

ESQUEMA DE LOCALIZACION
LEYENDA
PRIMER NIVEL

CUADRO DE VANOS
ADMINISTRACION - HALL PRINCIPAL - SALA DE ESPERA

PUERTAS				
TIPO	ANCHO	ALTO	CANT.	ESPECIFICACIONES
P-01	2.00	2.80	02	puerta de aluminio con vidrio templado de 10 mm
P-03	1.00	2.50	14	puerta de aluminio con vidrio templado de 10 mm
P-04	1.00	2.50	06	puerta de aluminio con vidrio templado de 10 mm
P-09	0.80	2.50	01	puerta de aluminio con vidrio templado de 10 mm

CUADRO DE VANOS

VENTANAS					
TIPO	ANCHO	ALTO	ALFEIZAR	CANT.	OBSERVACIONES
V-01	2.40	2.00	-	03	ventana de aluminio con vidrio templado de 10 mm
V-02	4.80	3.20	0.20	02	ventana de aluminio con vidrio templado de 10 mm
V-03	1.50	0.90	2.50	02	ventana de aluminio con vidrio templado de 10 mm
V-05	3.50	3.20	0.20	01	ventana de aluminio con vidrio templado de 10 mm
V-06	1.00	3.40	-	03	ventana de aluminio con vidrio templado de 10 mm
V-07	1.10	3.40	-	01	ventana de aluminio con vidrio templado de 10 mm

CUADRO DE VANOS

MAMPARAS				
TIPO	ANCHO	ALTO	CANT.	ESPECIFICACIONES
M-01	3.44	3.40	02	mampara de vidrio templado de 10 mm
M-02	2.67	2.90	01	mampara de vidrio templado de 10 mm
M-03	3.78	2.90	01	mampara de vidrio templado de 10 mm
M-04	3.25	3.40	01	mampara de vidrio templado de 10 mm
M-05	2.60	3.40	01	mampara de vidrio templado de 10 mm

CUADRO DE ACABADOS
AREA DEL PRIMER NIVEL, MODULO 01

MATERIALES	PIEDROS	ZOCALOS/CONTORNOS	TECHOS	PINTURAS	APARATOS SANITARIOS
GERENCIA	●	●	●	●	●
SALA DE JUNTAS	●	●	●	●	●
LOGISTICA	●	●	●	●	●
SECRETARIA Y C.	●	●	●	●	●
RECEPCION	●	●	●	●	●
SALA DE ESPERA	●	●	●	●	●
HALL	●	●	●	●	●
SALA DE ESPERA P	●	●	●	●	●
RECURSOS HUMANOS	●	●	●	●	●
VIGILANCIA	●	●	●	●	●
SSH DE CABALLEROS	●	●	●	●	●
SSH DE DAMAS	●	●	●	●	●

PRIMER NIVEL

MODULO 01 ESCALA: 1/50

CALLE LOS MUSICOS

UNIVERSIDAD PRIVADA DE TACNA
FACULTAD DE ARQUITECTURA Y URBANISMO

PROYECTO: "CENTRO ESPECIALIZADO EN EL DIAGNOSTICO, EVALUACION Y TERAPIA DE PERSONAS CON SINDROME DE DOWN Y AUTISMO EN LA REGION DE TACNA 2017"

V TALLER TUTORIAL DE TESIS

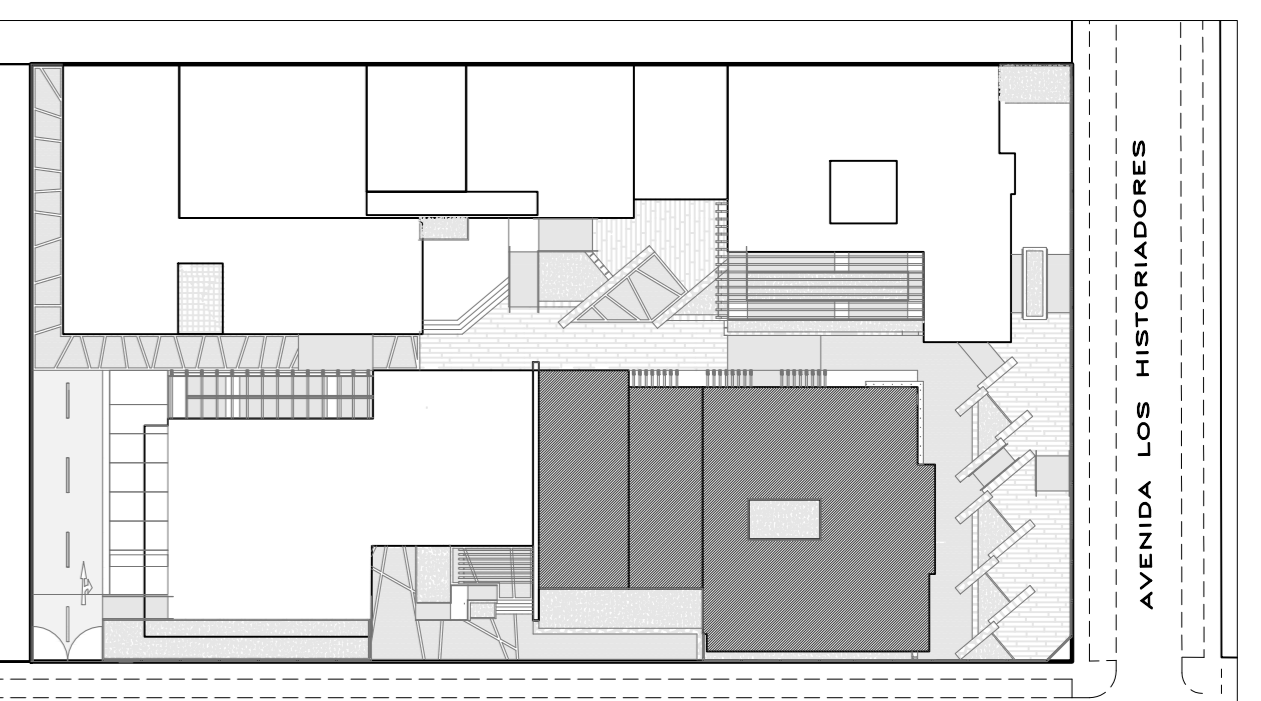
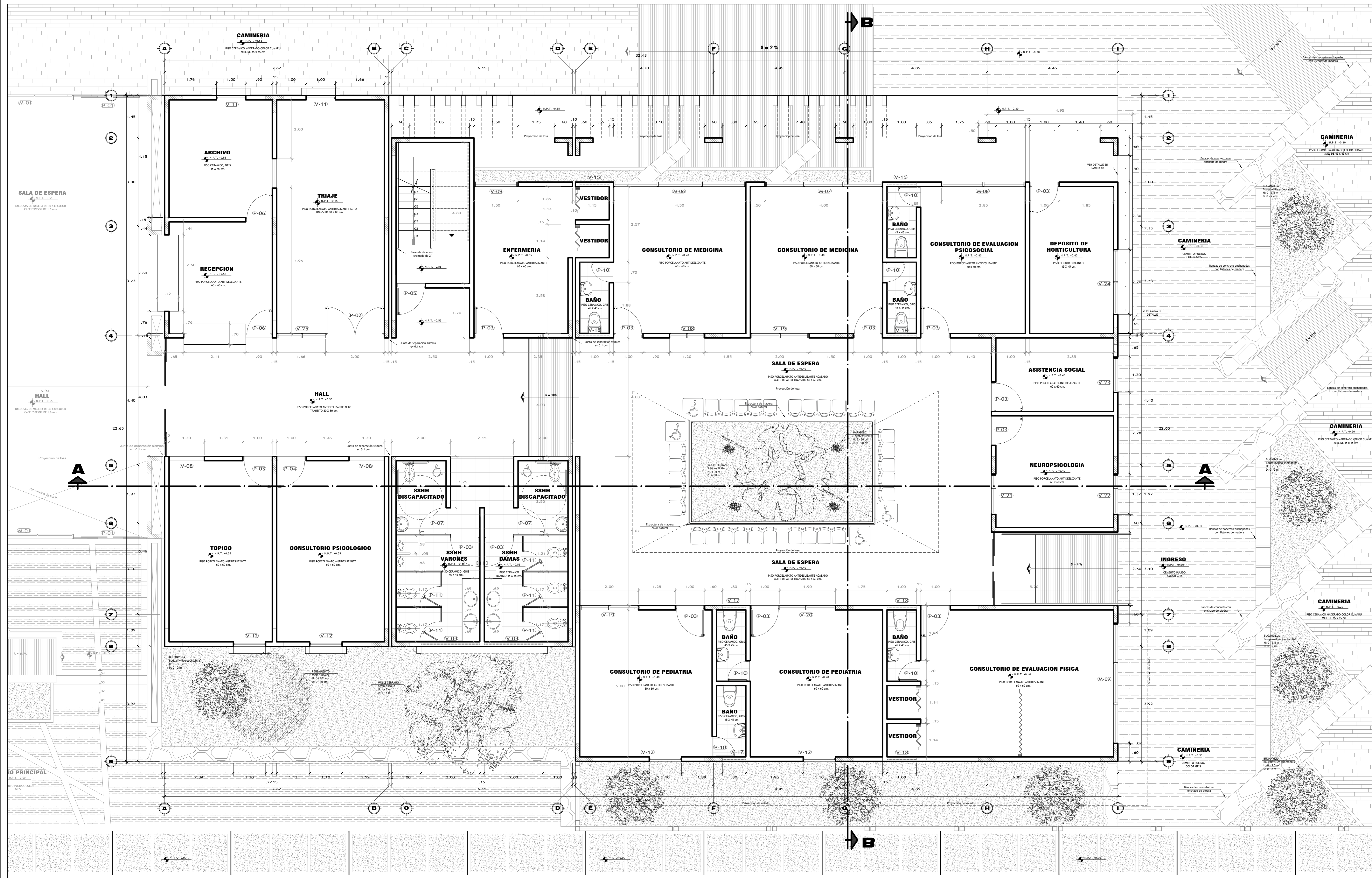
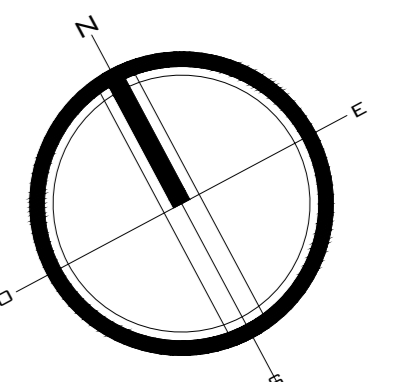
PLANO: PROYECTO - PRIMER NIVEL - MODULO 01

ASESOR:
ARQ. FERNANDO GIRON SOTO

TESISTA:
BACH. ARQ. KATERIN VALLEJOS GONZALES

FECHA: MARZO 2018

Nº de LAMINA:
A-01



ESQUEMA DE LOCALIZACION
LEYENDA
PRIMER NIVEL
Modulo 02

CUADRO DE VANOS
AREA DE DIAGNOSTICOS

TIPO	ANCHO	ALTO	CANT.	ESPECIFICACIONES
P-02	2.00	2.50	01	puerta de 1 hoja de vidrio templado
P-03	1.00	2.50	14	puerta de 1 hoja de aluminio con vidrio templado
P-04	1.00	2.50	06	puerta de 1 hoja de aluminio con vidrio templado
P-05	1.00	2.50	01	puerta de 1 hoja de aluminio con vidrio templado
P-06	0.90	2.50	02	puerta de 1 hoja de aluminio con vidrio templado
P-07	0.90	2.50	02	puerta de 1 hoja de aluminio con vidrio templado
P-10	0.70	2.50	06	puerta de 1 hoja de aluminio con vidrio templado
P-11	0.70	2.30	05	puerta de 1 hoja de aluminio con vidrio templado

VENTANAS

TIPO	ANCHO	ALTO	CANT.	OBSERVACIONES
V-04	2.00	0.90	2.30	02
V-08	1.20	2.20	1.00	03
V-09	1.50	2.20	1.00	01
V-11	1.00	3.20	-	02
V-12	1.10	3.20	-	04
V-15	1.00	0.90	2.50	02
V-17	0.80	0.90	2.10	02
V-18	1.00	0.90	2.10	04
V-19	2.00	2.20	1.00	02
V-20	1.90	2.20	1.00	01
V-21	1.37	2.20	1.00	01
V-22	1.37	3.20	-	01
V-23	1.20	3.20	-	01
V-24	2.20	3.20	-	01
V-25	1.66	3.20	-	01

MAMPARAS

TIPO	ANCHO	ALTO	CANT.	ESPECIFICACIONES
M-06	4.50	3.40	01	mampara de 1 hoja de aluminio con vidrio templado
M-07	4.00	3.40	01	mampara de 1 hoja de aluminio con vidrio templado
M-08	2.85	3.40	01	mampara de 1 hoja de aluminio con vidrio templado
M-09	4.10	3.20	01	mampara de 1 hoja de aluminio con vidrio templado

CUADRO DE ACABADOS
AREA DEL PRIMER NIVEL MODULO 02

MATERIALES	PISOS		LOCALOS		CONTRAPISO		PINTURA		TECHOS		APARATOS SANITARIOS		VESTIDO	
	TIPO	CANT.	TIPO	CANT.	TIPO	CANT.	TIPO	CANT.	TIPO	CANT.	TIPO	CANT.	TIPO	CANT.
ARCHIVO														
RECEPCION														
TRIAJE														
TOPICO														
ENFERMERIA														
C. DE MEDICINA														
C. DE PEDIATRIA														
C. DE E. PSICOLOGICA														
C. DE E. FISICA														
NEUROPSICOLOGIA														
SALA DE ESPERA														
HALL														
ASISTENCIA SOCIAL														
DEPOSITO DE H.														
SSHV DE VARONES														
SSHV DE DAMAS														
SSHV DE CALLEJERO														
SSHV DE CONSULTORIO														

PRIMER NIVEL
MODULO 02
ESCALA: 1/50

CALLE LOS MUSICOS



UNIVERSIDAD PRIVADA DE TACNA
FACULTAD DE ARQUITECTURA Y URBANISMO

PROYECTO: "CENTRO ESPECIALIZADO EN EL DIAGNOSTICO EVALUACION Y TERAPIA DE PERSONAS CON SINDROME DE DOWN Y AUTISMO EN LA REGION DE TACNA 2017"

V TALLER TUTORIAL DE TESIS

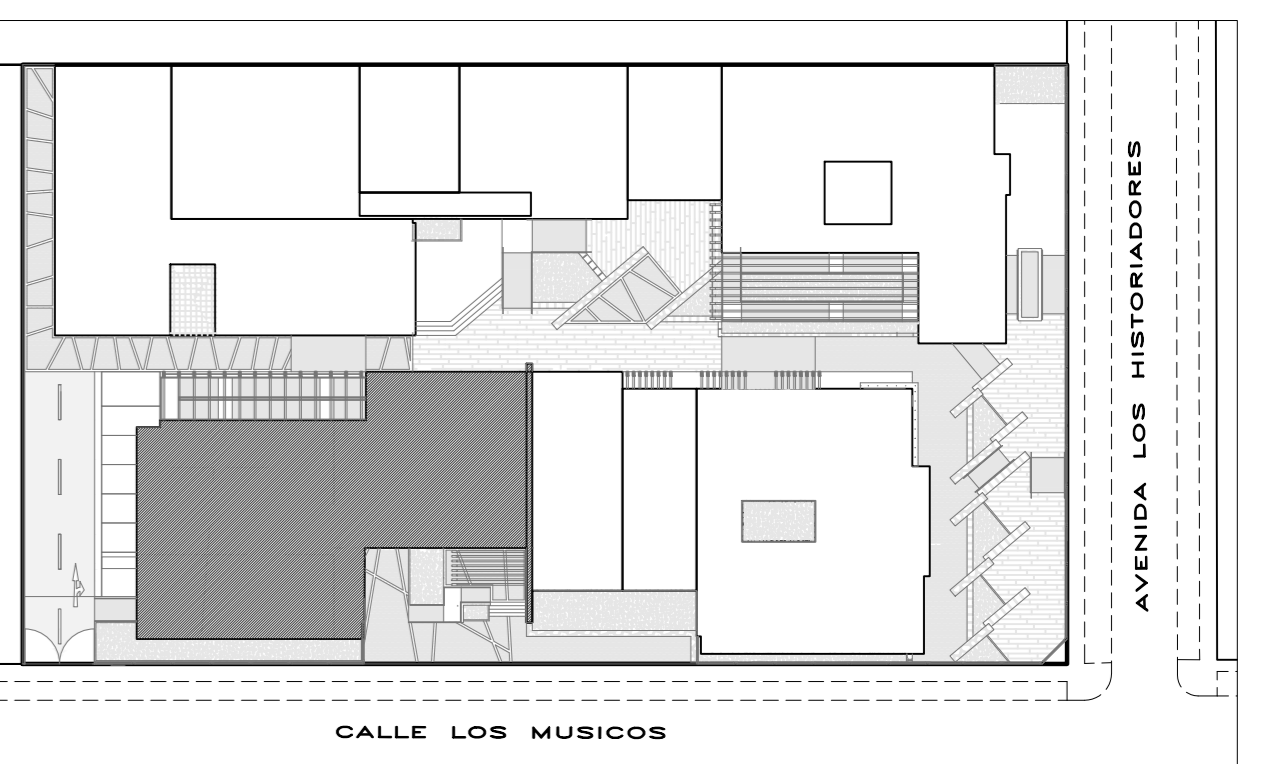
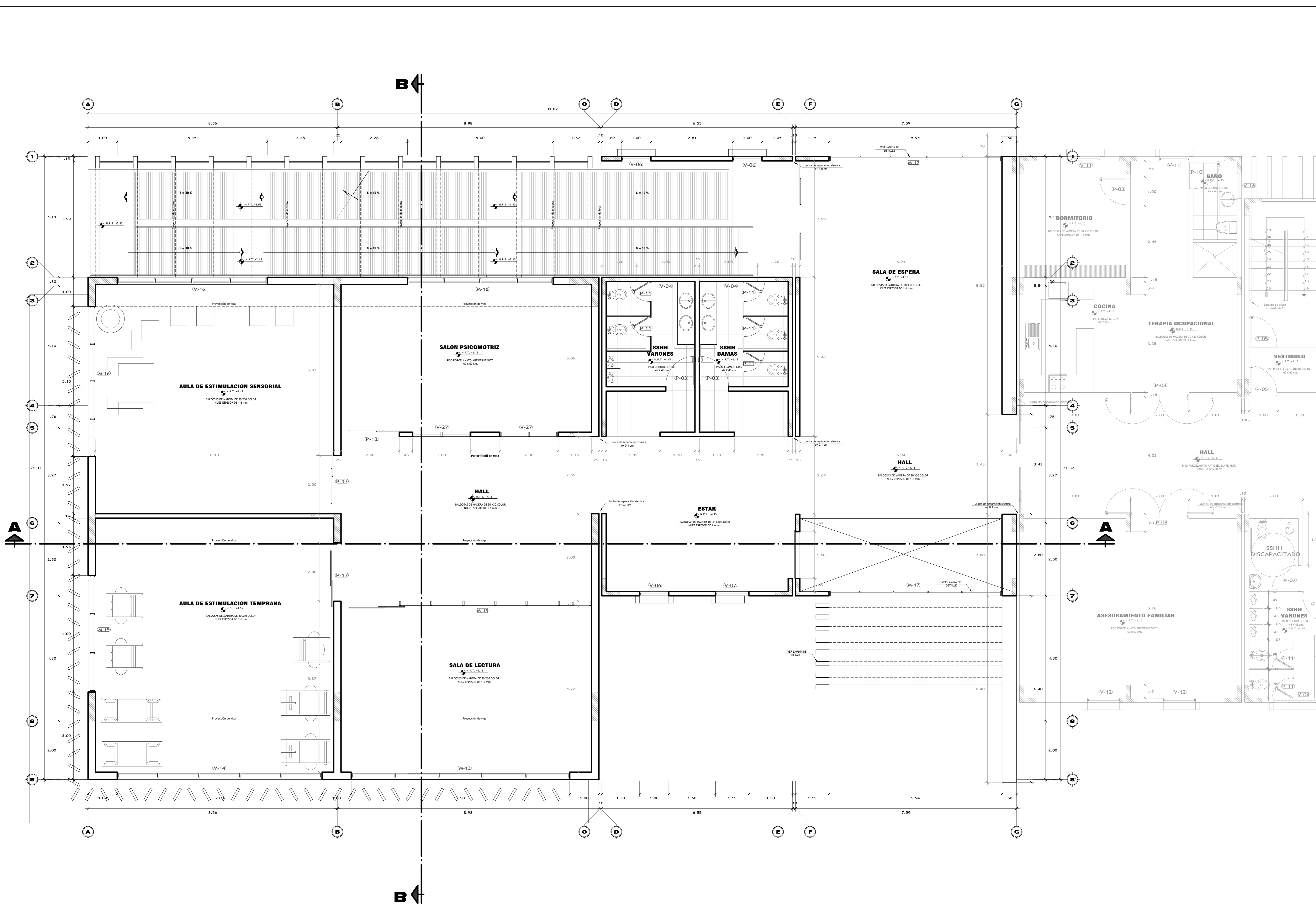
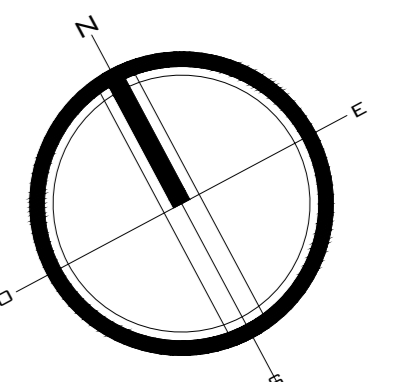
PLANO: PROYECTO - PRIMER NIVEL - MODULO 02

ASESOR: ARQ. FERNANDO GIRON SOTO

TESISTA: BACH.ARQ. KATERIN VALLEJOS GONZALES

NO. DE LAMINA: A-02

ESCALA: 1/50 | FECHA: MARZO 2018



ESQUEMA DE LOCALIZACION
LEYENDA
SEGUNDO NIVEL
Modulo 01

CUADRO DE VANOS
AREAS DE ESTIMULACION - HALL - SALA DE ESPERA

PUERTAS				
TIPO	ANCHO	ALTO	CANT.	ESPECIFICACIONES
P-03	1.00	2.50	02	Puerta de acceso con manija de tipo barra plana
P-11	0.70	2.30	05	Puerta de acceso ancho con manija de barra plana
P-13	2.00	2.50	04	Puerta especial de 1'30" de ancho para silla de ruedas

VENTANAS					
TIPO	ANCHO	ALTO	ALFEIZAR	CANT.	OBSERVACIONES
V-04	2.00	0.90	2.30	02	Ventana tipo alfiler con alfileres de aluminio anodizado
V-06	1.00	3.40	-	03	Ventana tipo alfiler con alfileres de aluminio anodizado
V-07	1.10	3.40	-	01	Ventana tipo alfiler con alfileres de aluminio anodizado
V-27	2.00	2.90	1.00	02	Ventana tipo alfiler con alfileres de aluminio anodizado

MAMPARAS				
TIPO	ANCHO	ALTO	CANT.	ESPECIFICACIONES
M-13	7.50	3.90	01	Mampara de vidrio templado de 10 mm con alfileres de aluminio anodizado
M-14	7.03	3.90	01	Mampara de vidrio templado de 10 mm con alfileres de aluminio anodizado
M-15	4.00	3.90	01	Mampara de vidrio templado de 10 mm con alfileres de aluminio anodizado
M-16	5.15	3.90	02	Mampara de vidrio templado de 10 mm con alfileres de aluminio anodizado
M-17	5.94	3.20	02	Mampara de vidrio templado de 10 mm con alfileres de aluminio anodizado
M-18	5.00	3.90	01	Mampara de vidrio templado de 10 mm con alfileres de aluminio anodizado
M-19	6.60	3.90	01	Mampara de vidrio templado de 10 mm con alfileres de aluminio anodizado

CUADRO DE ACABADOS
AREA DEL SEGUNDO NIVEL MODULO 01

MATERIALES	PISOS	ZOCALOS/CENTRAL	TECHOS	PINTURA	APARATOS SANITARIOS
ESTIMUL. SENSORIAL	●	●	●	●	●
ESTIMUL. TEMPRANA	●	●	●	●	●
SALON PSICOMETRIZ	●	●	●	●	●
SALA DE LECTURA	●	●	●	●	●
HALL	●	●	●	●	●
SALA DE ESPERA	●	●	●	●	●
SALA DE CABAÑEROS	●	●	●	●	●
SSH DE VARONES	●	●	●	●	●
SSH DE DAMAS	●	●	●	●	●

SEGUNDO NIVEL
MODULO 01 | ESCALA: 1/50

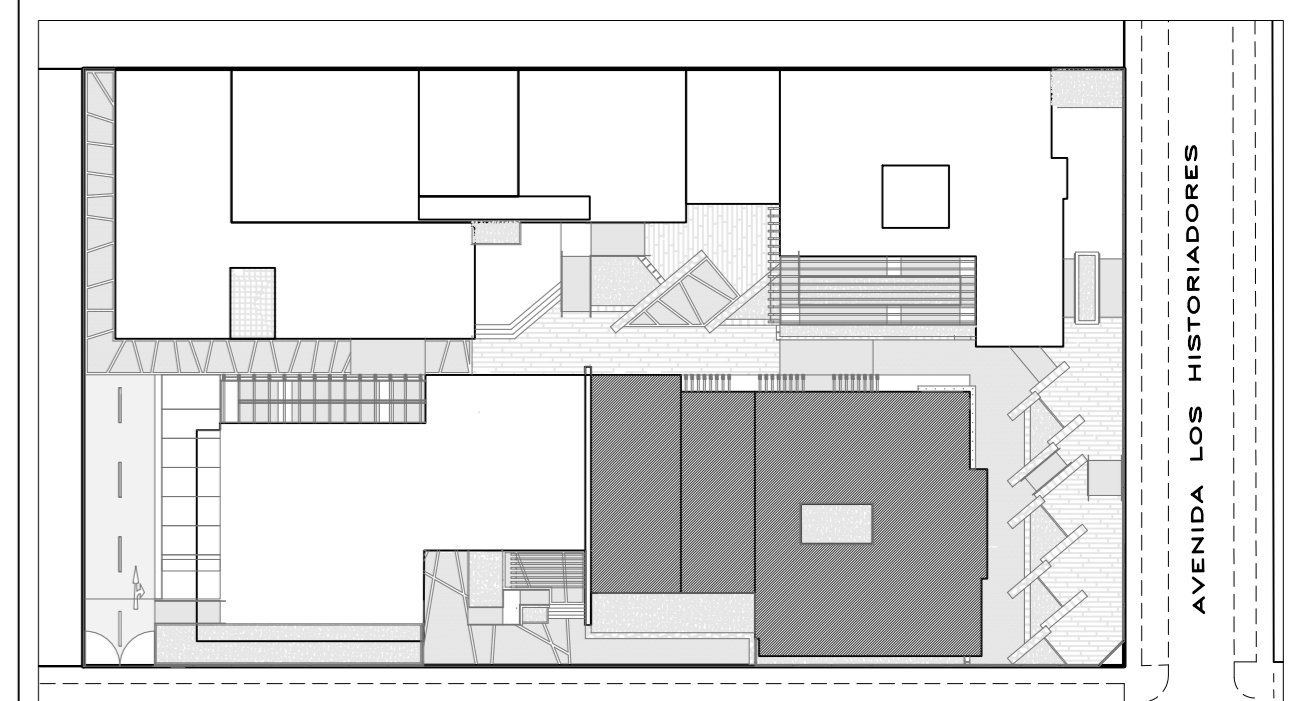
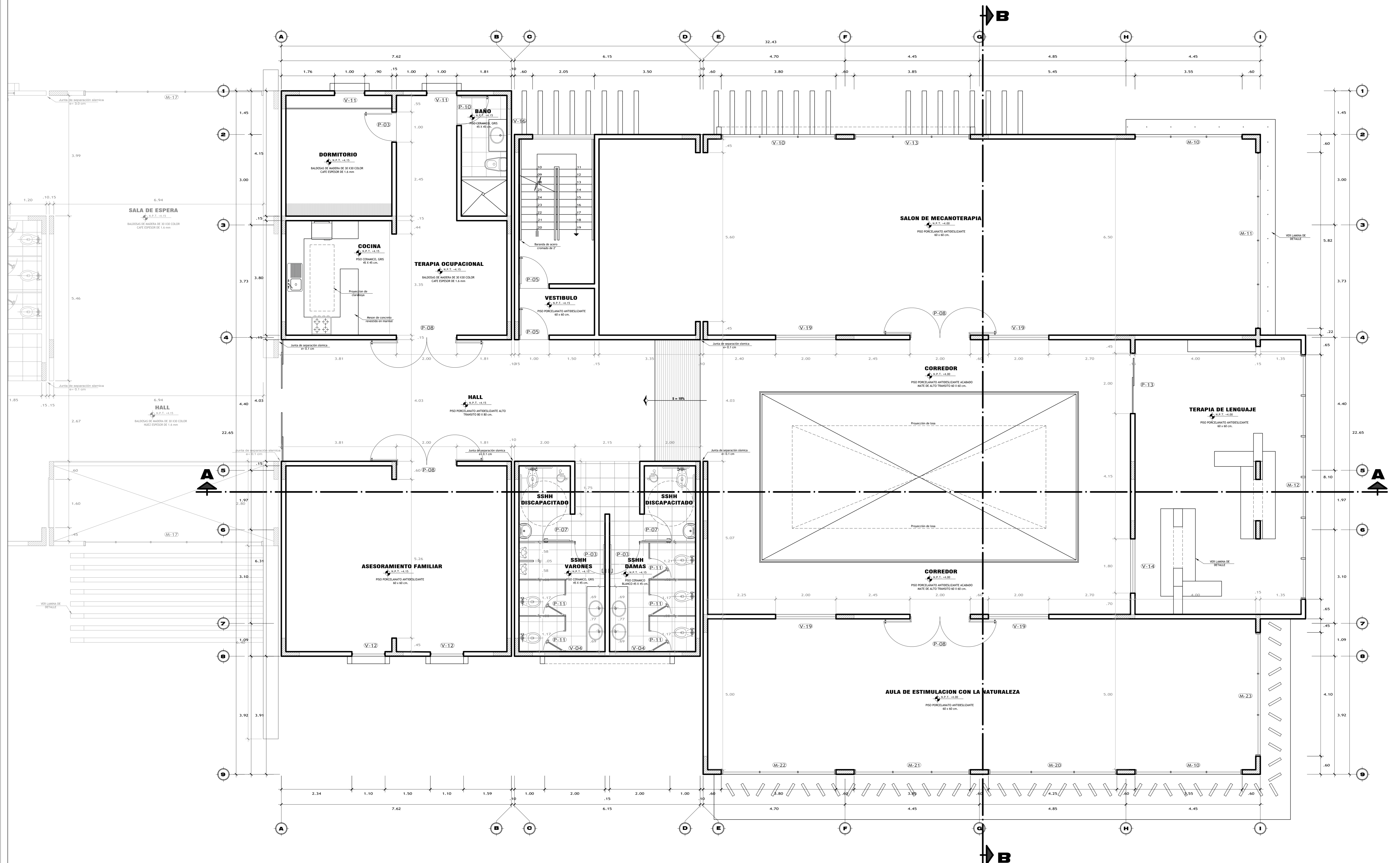
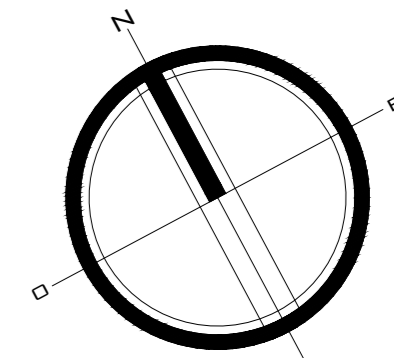
UNIVERSIDAD PRIVADA DE TACNA
FACULTAD DE ARQUITECTURA Y URBANISMO

PROYECTO: "CENTRO ESPECIALIZADO EN EL DIAGNOSTICO EVALUACION Y TERAPIA DE PERSONAS CON SINDROME DE DOWN Y AUTISMO EN LA REGION DE TACNA 2017"

V TALLER TUTORIAL DE TESIS

PLANO: PROYECTO - SEGUNDO NIVEL - MODULO 01

ASESOR:
ARQ. FERNANDO GIRON SOTO | TESIS:
BACH.ARQ. KATERINI VALLEJOS GONZALES | Nº de LÁMINA:
ESCALA: 1/50 | FECHA: MARZO 2018 | **A-03**



ESQUEMA DE LOCALIZACION
LEYENDA
Modulo 02

CUADRO DE VANOS
AREA DE TERAPIA

PUERTAS				
TIPO	ANCHO	ALTO	CANT.	ESPECIFICACIONES
P-03	1.00	2.50	03	Puerta de aluminio con carpintería de PVC blanco mate.
P-05	1.00	2.50	02	Puerta de aluminio mate.
P-07	0.90	2.50	02	Puerta de aluminio con carpintería de PVC blanco mate.
P-08	2.00	2.50	04	Puerta de aluminio con carpintería de PVC blanco mate.
P-11	0.70	2.30	04	Puerta de aluminio con carpintería de PVC blanco mate.
P-13	2.00	2.50	01	Puerta completa de 1 tipo de aluminio mate.

VENTANAS					
TIPO	ANCHO	ALTO	ALFEIZAR	CANT.	OBSERVACIONES
V-04	2.00	0.90	2.30	02	Ventana tipo alfiler con carpintería de PVC blanco mate.
V-10	3.80	0.90	2.30	01	Ventana tipo alfiler con carpintería de PVC blanco mate.
V-11	1.00	3.20	-	02	Ventana tipo alfiler con carpintería de PVC blanco mate.
V-12	1.10	3.20	-	02	Ventana tipo alfiler con carpintería de PVC blanco mate.
V-13	3.85	0.90	2.30	01	Ventana tipo alfiler con carpintería de PVC blanco mate.
V-14	1.80	2.20	1.00	01	Ventana tipo alfiler con carpintería de PVC blanco mate.
V-16	0.85	0.90	2.30	01	Ventana tipo alfiler con carpintería de PVC blanco mate.
V-19	2.00	2.20	1.00	04	Ventana tipo alfiler con carpintería de PVC blanco mate.

MANFARAS				
TIPO	ANCHO	ALTO	CANT.	ESPECIFICACIONES
M-10	3.55	3.15	02	Manopla de aluminio con carpintería de PVC blanco mate.
M-11	5.82	3.15	01	Manopla de aluminio con carpintería de PVC blanco mate.
M-12	6.10	3.15	01	Manopla de aluminio con carpintería de PVC blanco mate.
M-20	4.25	3.15	01	Manopla de aluminio con carpintería de PVC blanco mate.
M-21	3.85	3.15	01	Manopla de aluminio con carpintería de PVC blanco mate.
M-22	3.80	3.15	01	Manopla de aluminio con carpintería de PVC blanco mate.
M-23	4.10	3.15	01	Manopla de aluminio con carpintería de PVC blanco mate.

CUADRO DE ACABADOS
AREA DEL SEGUNDO NIVEL MODULO 02

MATERIALES	PISOS		ZOCALOS/CONTRAZOCALOS		TECHOS		PINTURA		APARATOS SANITARIOS	
	TIPO	CANT.	TIPO	CANT.	TIPO	CANT.	TIPO	CANT.	TIPO	CANT.
AMBIENTES										
SALA - T. O.										
COCINA - T. O.										
DORMITORIO - T. O.										
SSHH - T. O.										
VESTIBULO										
ASESORAMIENTO F.										
MECANOTERAPIA										
TERAPIA DE LENGUAJE										
ESTIMULACION NATURAL										
CORREDOR										
HALL										
SSHH DE CABALLEROS										
SSHH DE DAMAS										

SEGUNDO NIVEL

MODULO 02 | ESCALA: 1/50

UNIVERSIDAD PRIVADA DE TACNA
FACULTAD DE ARQUITECTURA Y URBANISMO

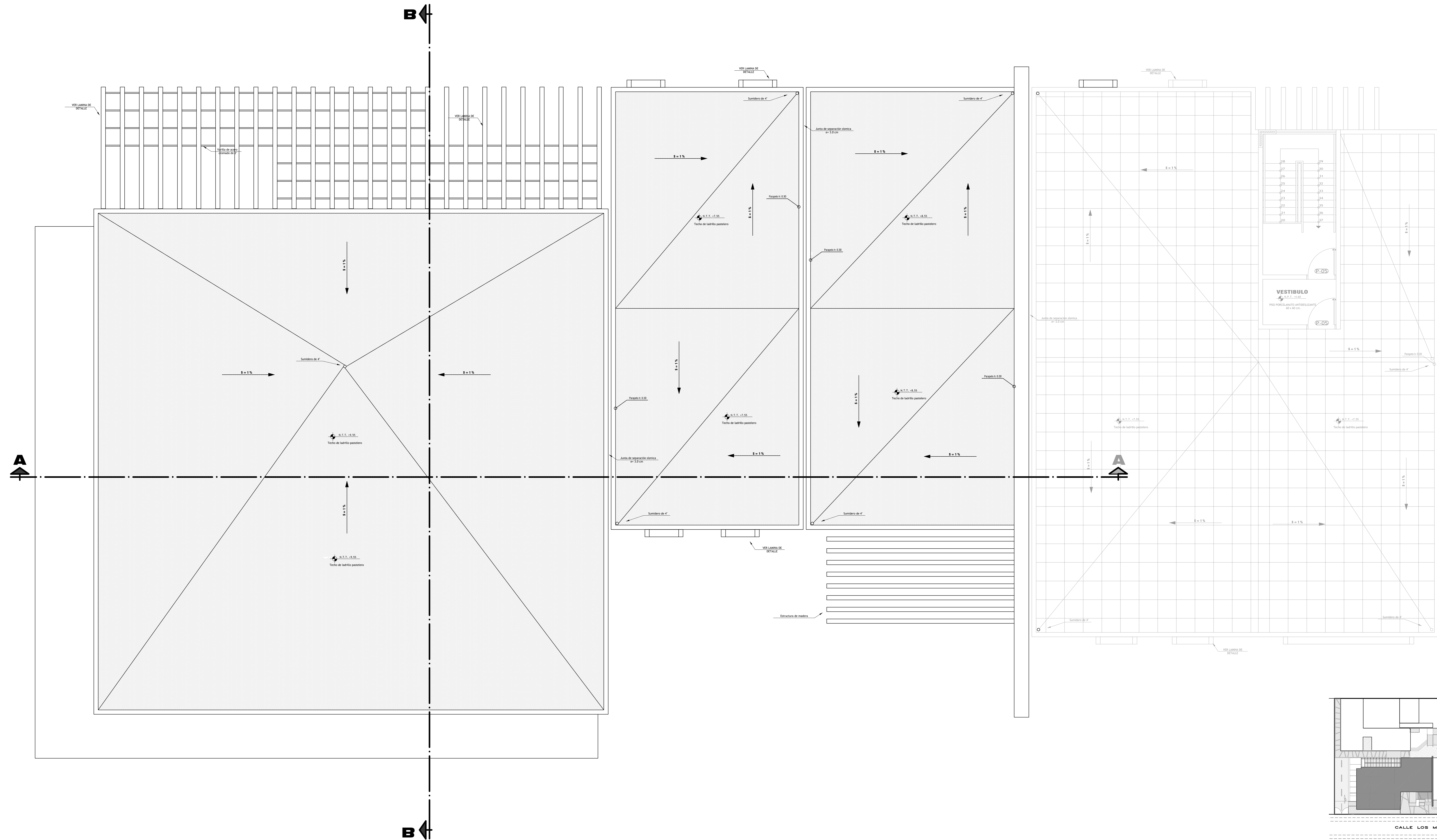
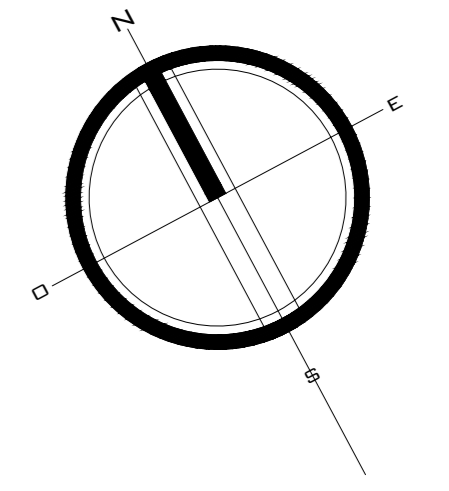
PROYECTO: "CENTRO ESPECIALIZADO EN EL DIAGNOSTICO, EVALUACION Y TERAPIA DE PERSONAS CON SINDROME DE DOWN Y AUTISMO EN LA REGION DE TACNA 2017"

V TALLER TUTORIAL DE TESIS

PLANO: PROYECTO - SEGUNDO NIVEL - MODULO 02

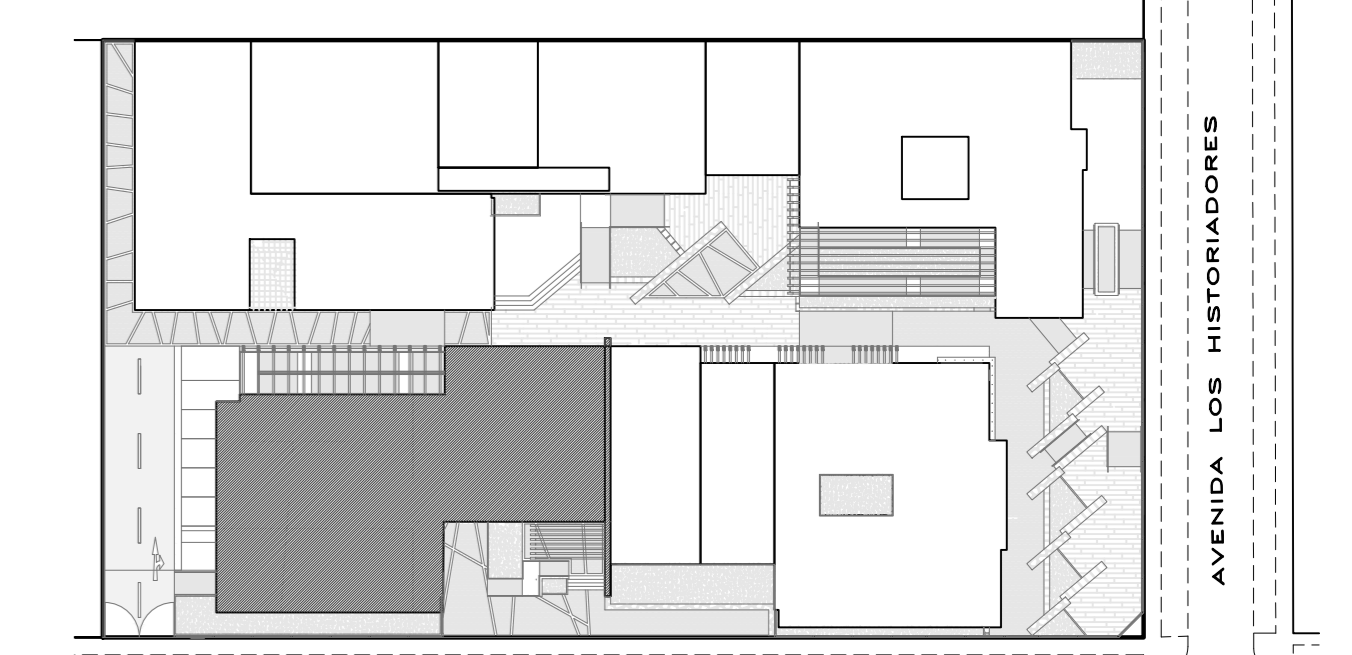
ASESOR: ARQ. FERNANDO GIRON SOTO | TESIS: BACH.ARQ. KATERIN VALLEJOS GONZALES | Nº de LAMINA: A-04

ESCALA: 1/50 | FECHA: MARZO 2018



PLANTA DE TECHOS

MODULO 01 | ESCALA: 1/50

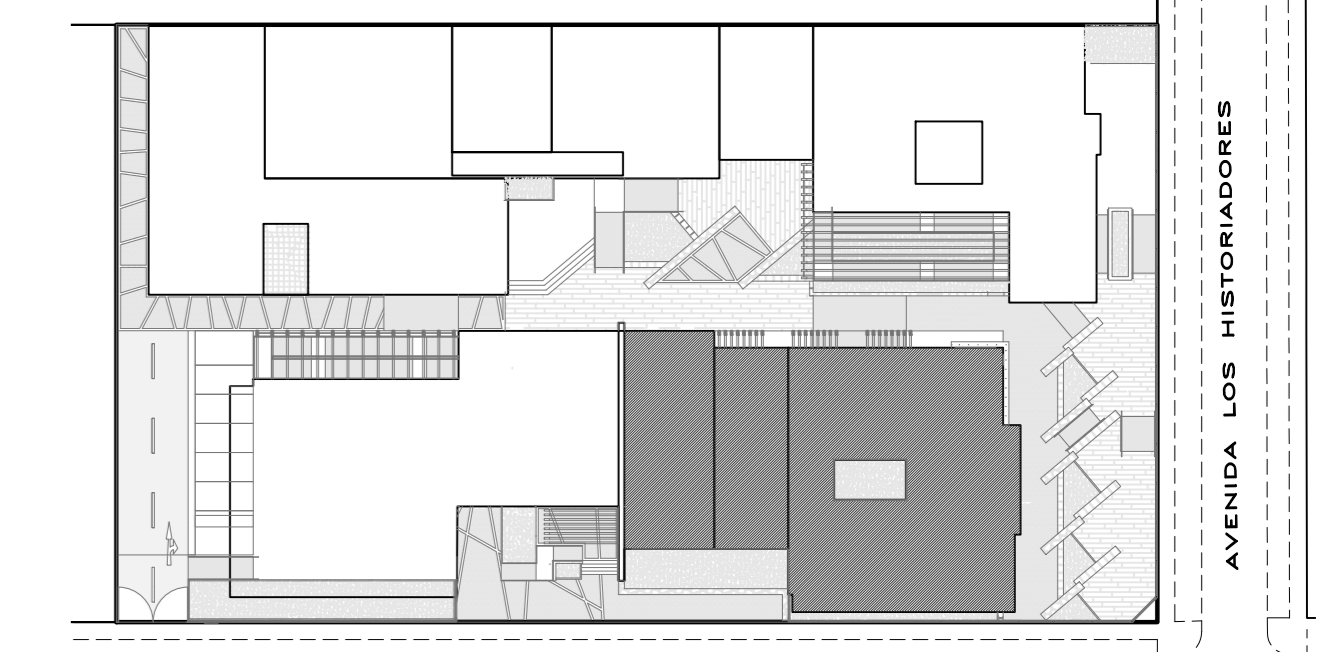
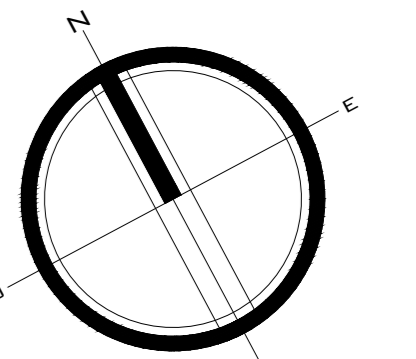


ESQUEMA DE LOCALIZACION

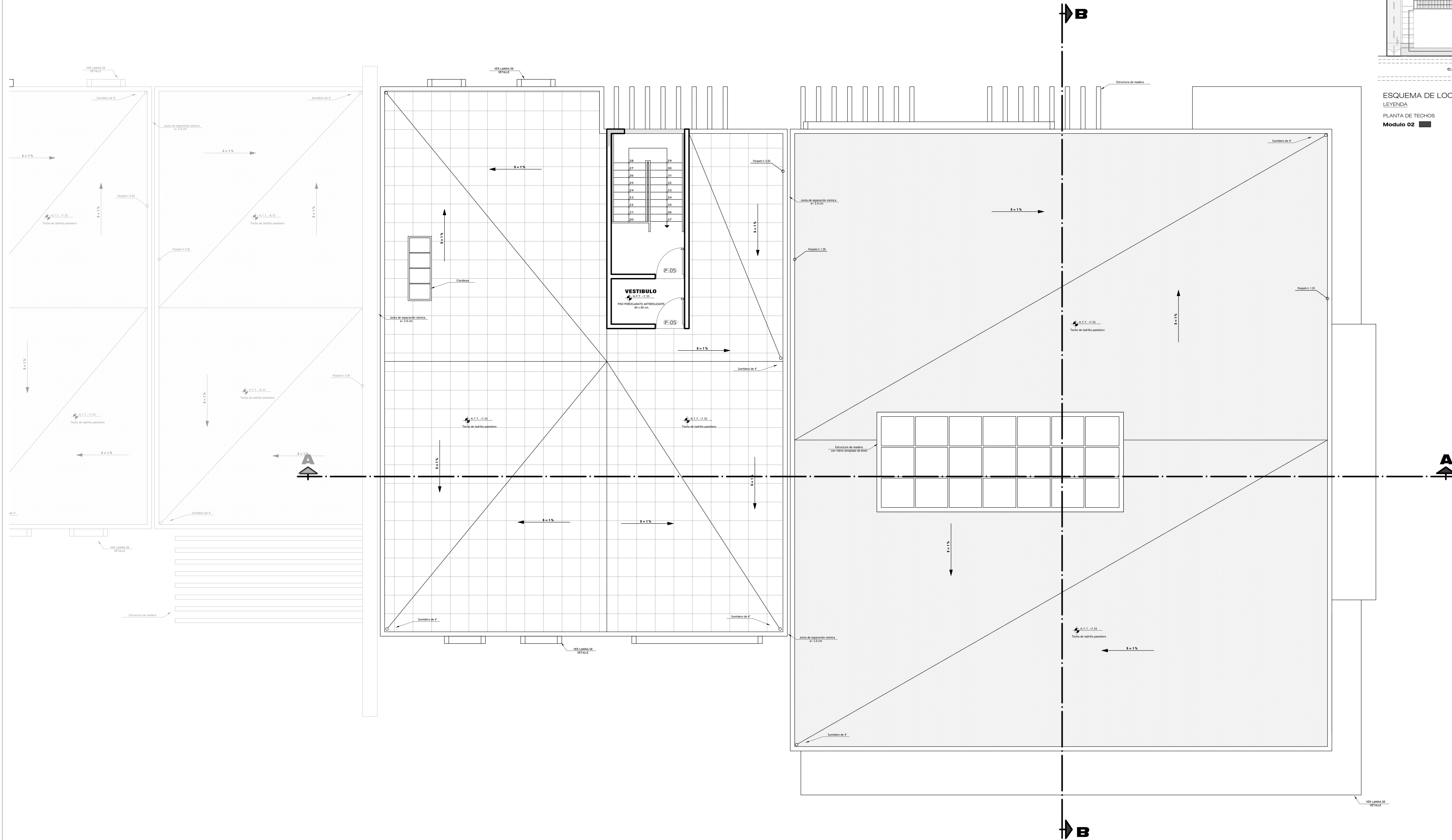
LEYENDA

PLANTA DE TECHOS
Modulo 01

	UNIVERSIDAD PRIVADA DE TACNA FACULTAD DE ARQUITECTURA Y URBANISMO		
	PROYECTO:	"CENTRO ESPECIALIZADO EN EL DIAGNOSTICO EVALUACION Y TERAPIA DE PERSONAS CON SINDROME DE DOWN Y AUTISMO EN LA REGION DE TACNA 2017"	
	PLANO:	PROYECTO - PLANTA DE TECHOS - MODULO 01	
	ASESOR:	ARQ. FERNANDO GIRON SOTO	TESISTA: BACH. ARQ. KATERIN VALLEJOS GONZALES
	ESCALA: 1/50	FECHA: MARZO 2018	N° de LAMINA: A-05



ESQUEMA DE LOCALIZACION
LEYENDA
PLANTA DE TECHOS
Modulo 02



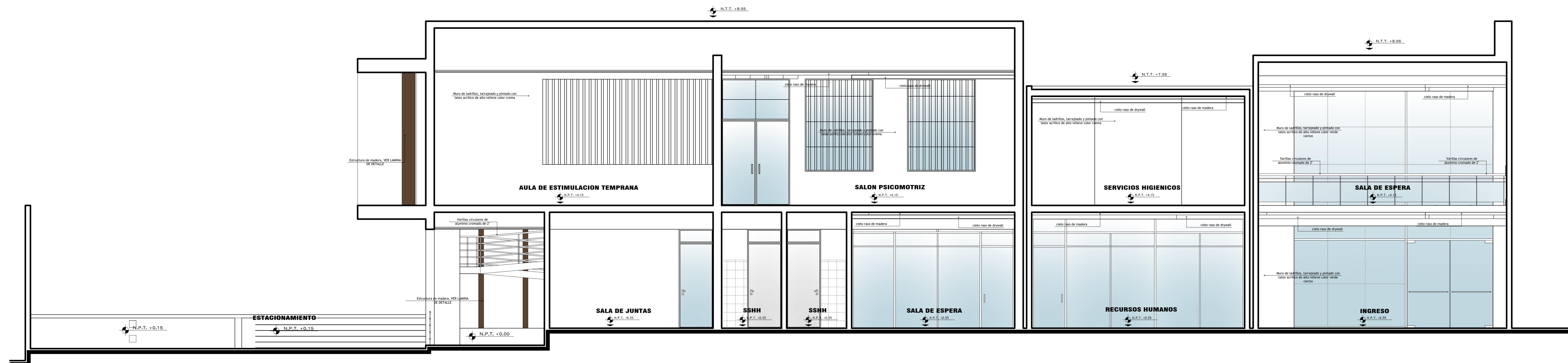
PLANTA DE TECHOS

MODULO 02

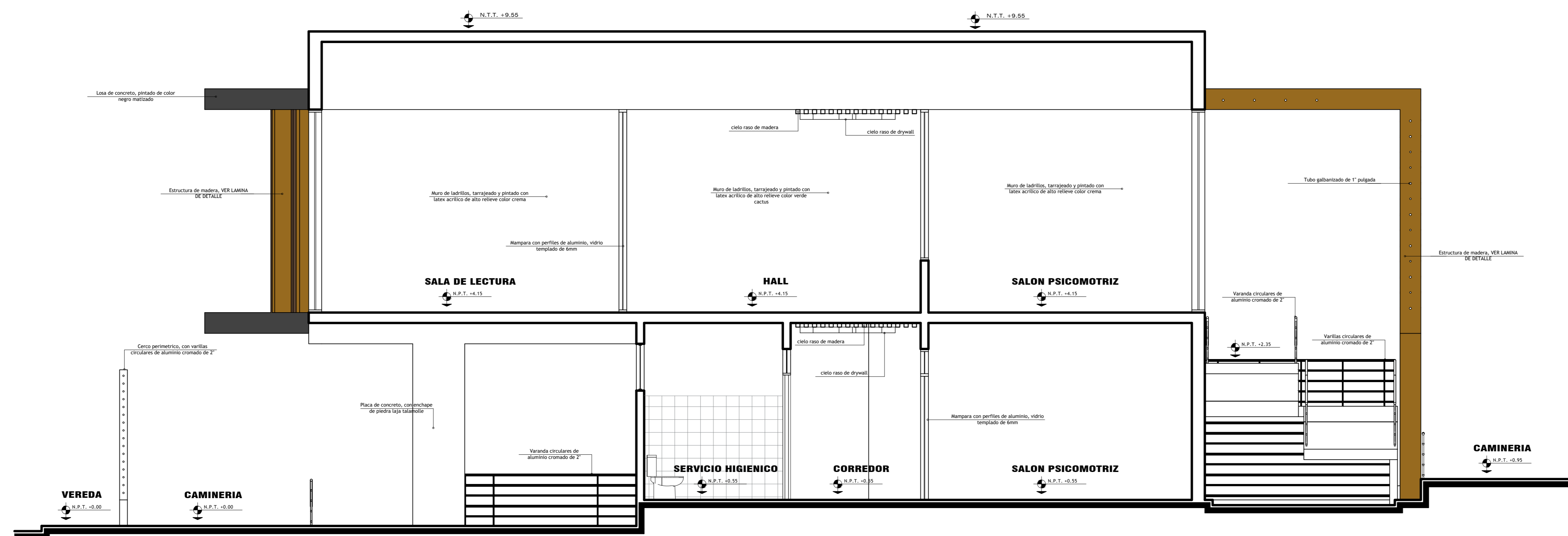
ESCALA: 1/50



UNIVERSIDAD PRIVADA DE TACNA FACULTAD DE ARQUITECTURA Y URBANISMO			
PROYECTO:	"CENTRO ESPECIALIZADO EN EL DIAGNOSTICO EVALUACION Y TERAPIA DE PERSONAS CON SINDROME DE DOWN Y AUTISMO EN LA REGION DE TACNA 2017"		
PLANO:	PROYECTO - PLANTA DE TECHOS - MODULO 02		
ASESOR:	ARQ. FERNANDO GIRON SOTO	TESISTA:	BACH. ARQ. KATERIN VALLEJOS GONZALES
ESCALA:	1/50	FECHA:	MARZO 2018
			Nº de LAMINA: A-06

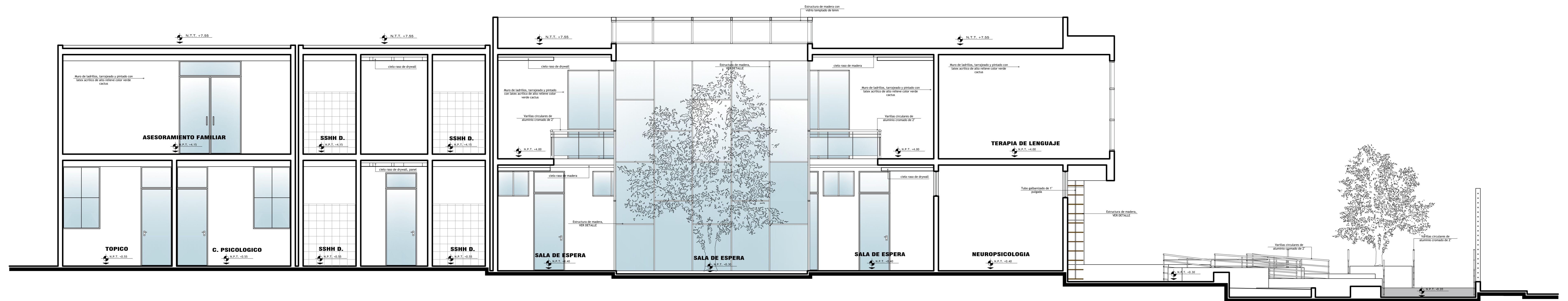


CORTE A - A'
MODULO 01 | ESCALA: 1/50

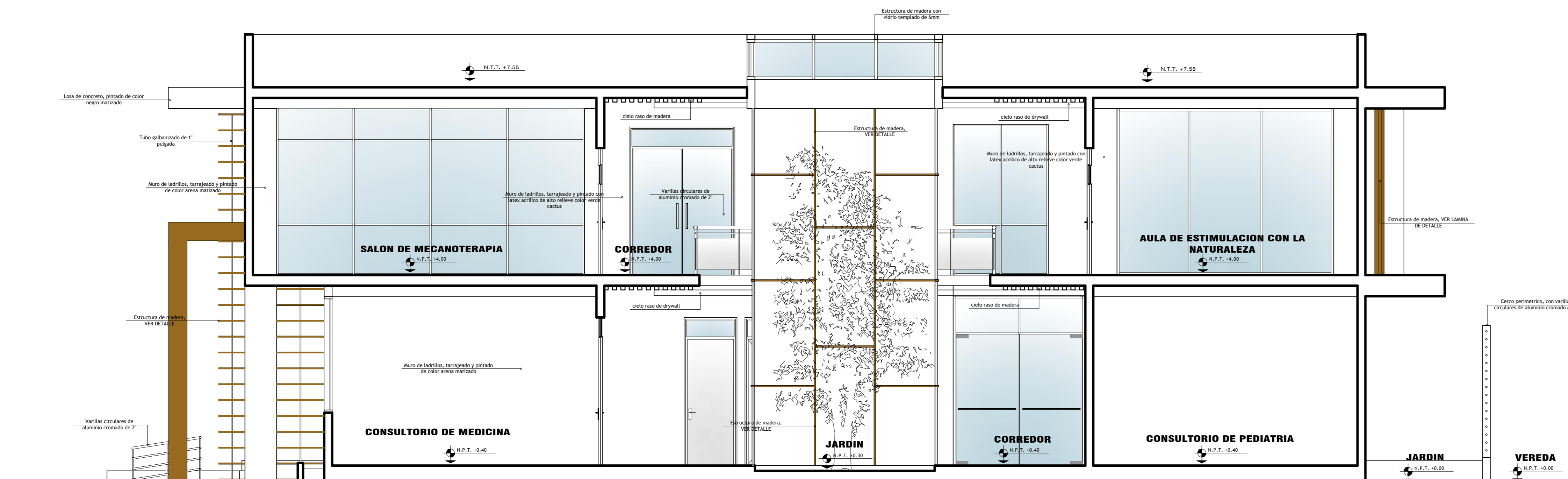


CORTE B - B'
MODULO 01 | ESCALA: 1/50

	UNIVERSIDAD PRIVADA DE TACNA FACULTAD DE ARQUITECTURA Y URBANISMO		
	PROYECTO: "CENTRO ESPECIALIZADO EN EL DIAGNOSTICO EVALUACION Y TERAPIA DE PERSONAS CON SINDROME DE DOWN Y AUTISMO EN LA REGION DE TACNA 2017"		
	V TALLER TUTORIAL DE TESIS		
	PLANO: PROYECTO - CORTES DE MODULO 01		
	ASESOR: ARQ. FERNANDO GIRON SOTO ESCALA: 1/50	TESISTA: BACH.ARQ. KATERIN VALLEJOS GONZALES FECHA: MARZO 2018	Nº de LAMINA: A-07



CORTE A - A'
MODULO 02 | ESCALA: 1/50



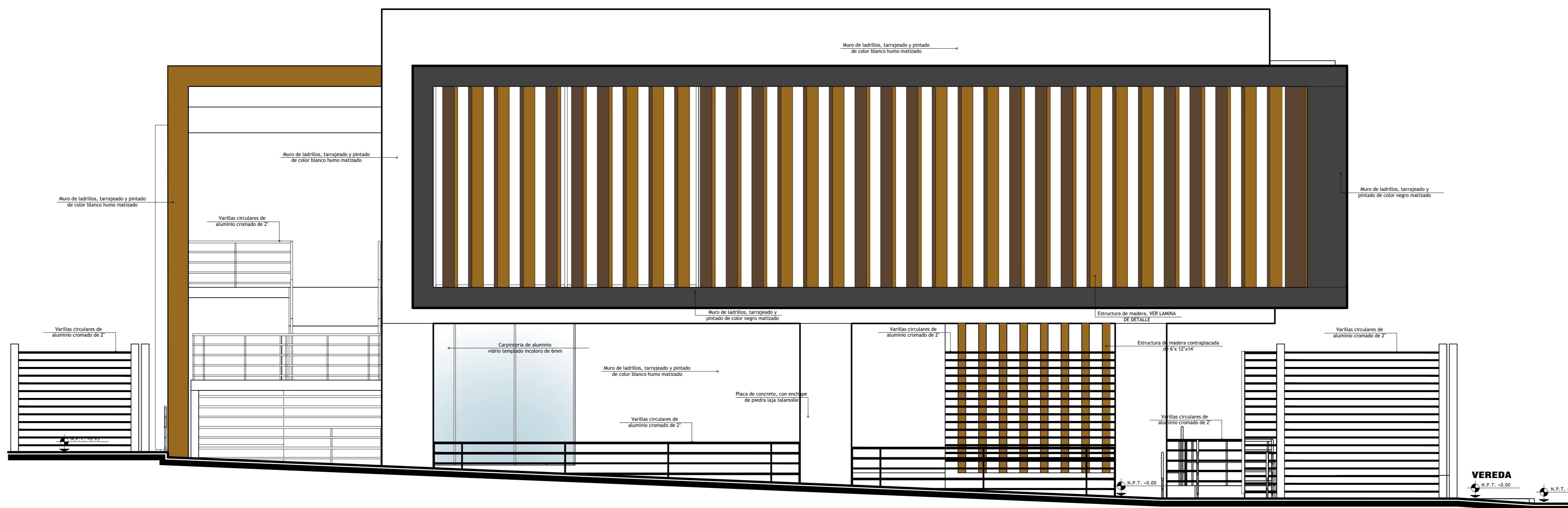
CORTE B - B'
MODULO 02 | ESCALA: 1/50



ELEVACION FRONTAL

MODULO 01

ESCALA: 1/50



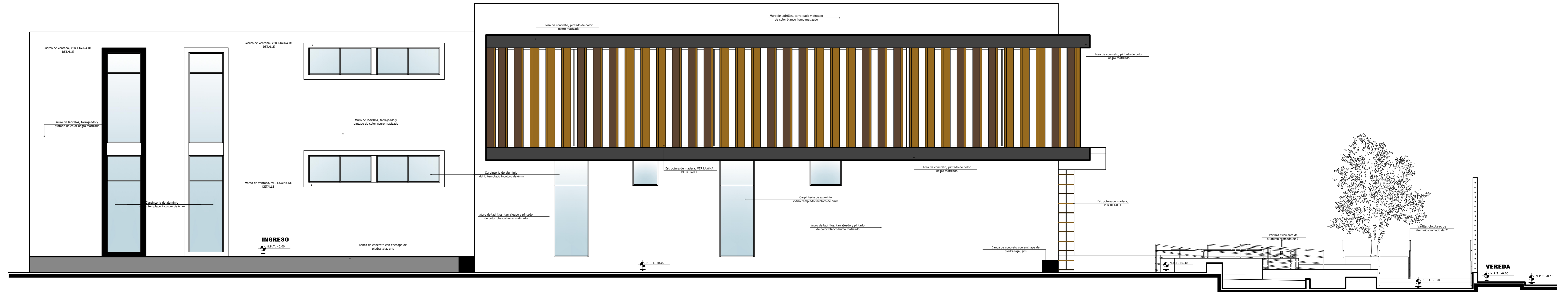
ELEVACION LATERAL

MODULO 01

ESCALA: 1/50

	UNIVERSIDAD PRIVADA DE TACNA FACULTAD DE ARQUITECTURA Y URBANISMO		
	PROYECTO:	"CENTRO ESPECIALIZADO EN EL DIAGNOSTICO EVALUACION Y TERAPIA DE PERSONAS CON SINDROME DE DOWN Y AUTISMO EN LA REGION DE TACNA 2017"	
	PLANO:	PROYECTO - ELEVACIONES DE MODULO 01	
	ASESOR:	ARQ. FERNANDO GIRON SOTO	TESISTA: BACH.ARQ. KATERIN VALLEJOS GONZALES
	ESCALA:	1/50	FECHA:

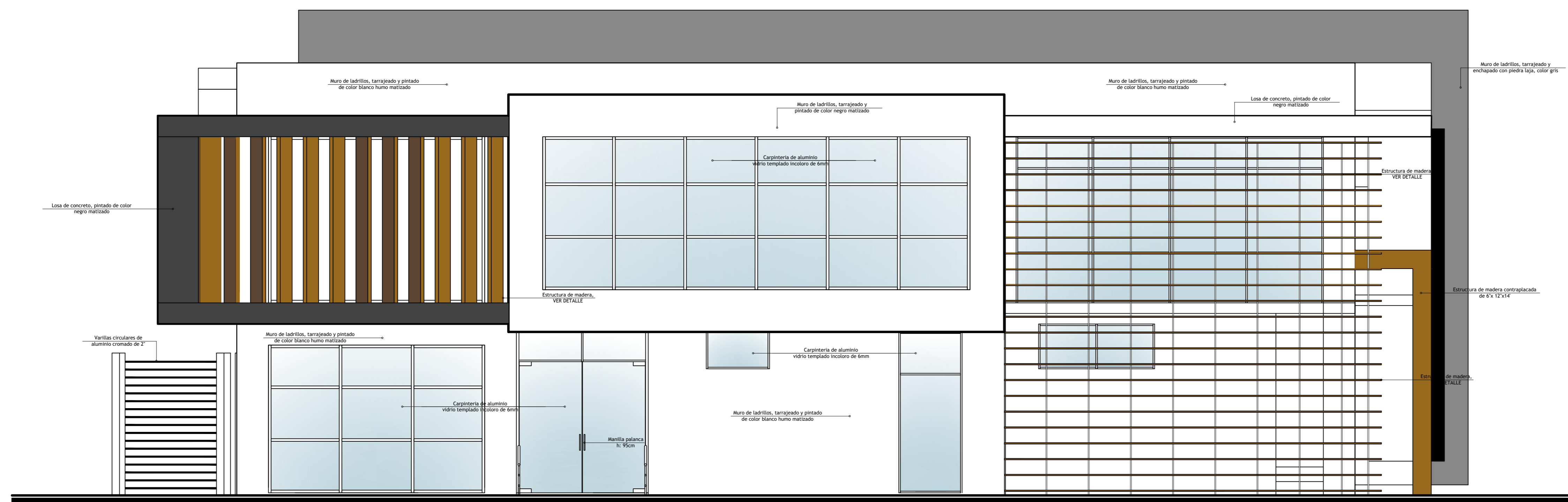
Nº de LAMINA:
A-09



ELEVACION FRONTAL

MODULO 02

ESCALA: 1/50

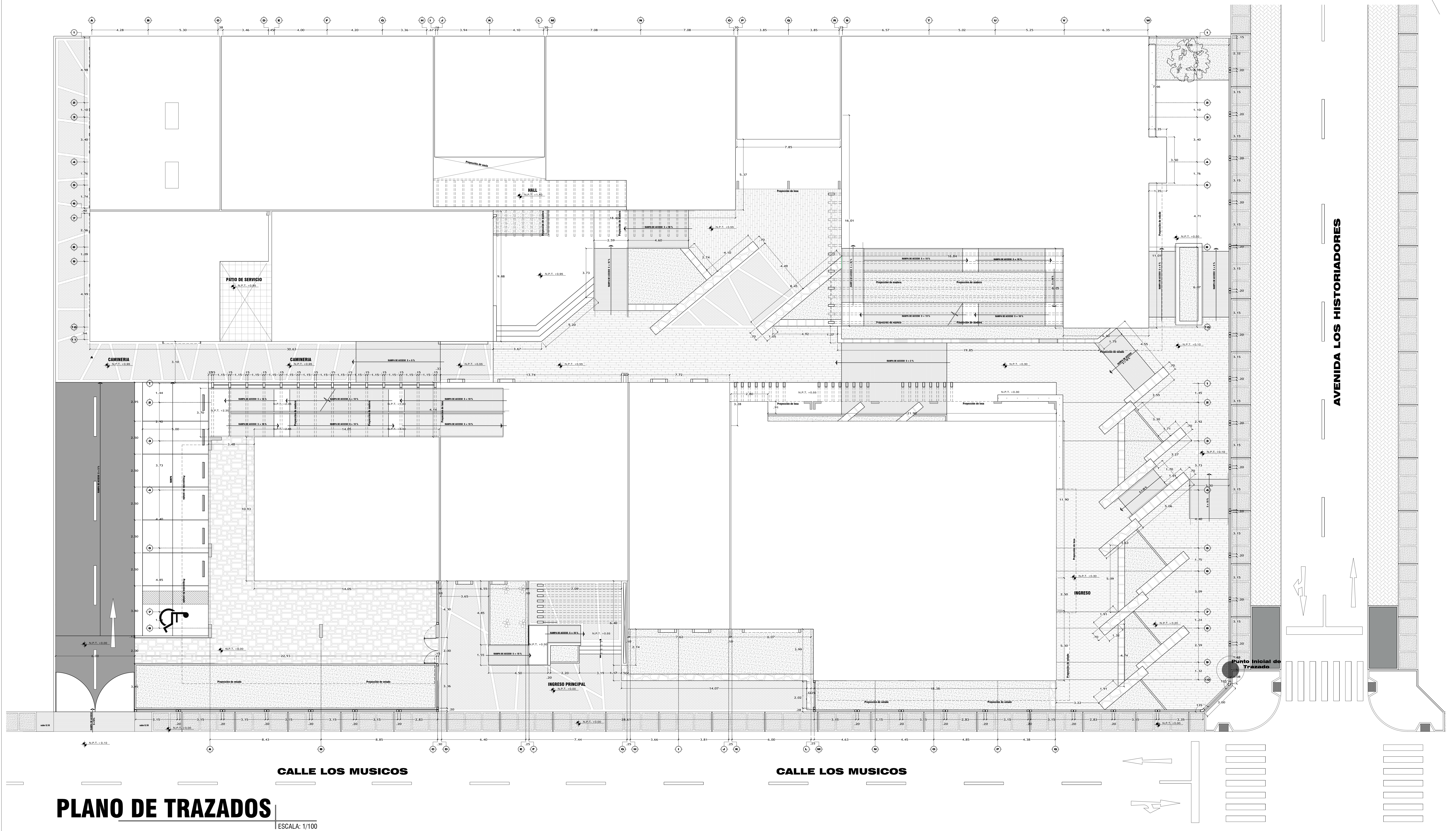
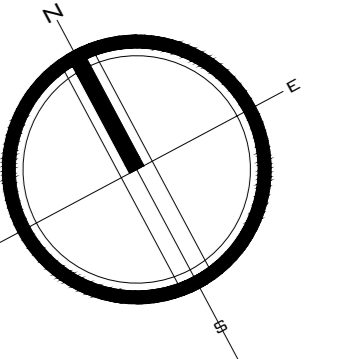


ELEVACION LATERAL

MODULO 02

ESCALA: 1/50

	UNIVERSIDAD PRIVADA DE TACNA FACULTAD DE ARQUITECTURA Y URBANISMO		
	PROYECTO: "CENTRO ESPECIALIZADO EN EL DIAGNOSTICO EVALUACION Y TERAPIA DE PERSONAS CON SINDROME DE DOWN Y AUTISMO EN LA REGION DE TACNA 2017"		
	V TALLER TUTORIAL DE TESIS		
	PLANO: PROYECTO - ELEVACIONES DE MODULO 02		
	ASESOR: ARQ. FERNANDO GIRON SOTO ESCALA: 1/50	TESISTA: BACH. ARQ. KATERIN VALLEJOS GONZALES FECHA: MARZO 2018	Nº de LAMINA: A-10



PLANO DE TRAZADOS

ESCALA: 1/100

DATOS TECNICOS: LOTE 10 RESULTANTE

VERTICE	LADO	DISTANCIA	ANGULO
A	A - B	51.30	90°00'00"
B	B - C	89.40	90°00'00"
C	C - D	51.30	90°00'00"
D	D - A	89.40	90°00'00"

Banco de Agua: 1081'00"00"
 Banco de Agua: 1081'00"00"
 Banco de Agua: 1081'00"00"
 Banco de Agua: 1081'00"00"

COORDENADAS UTM

VERTICE	LADO	DISTANCIA	ESTE - X	NORTE - Y	ANGULO
A	A - B	51.30	8 004 566.46	366 827.22	90°00'00"
B	B - C	89.40	8 004 609.47	366 787.72	90°00'00"
C	C - D	51.30	8 004 632.30	366 766.74	90°00'00"
D	D - A	89.40	8 004 667.01	366 804.52	90°00'00"



UNIVERSIDAD PRIVADA DE TACNA
 FACULTAD DE ARQUITECTURA Y URBANISMO

PROYECTO: "CENTRO ESPECIALIZADO EN EL DIAGNOSTICO EVALUACION Y TERAPIA DE PERSONAS CON SINDROME DE DOWN Y AUTISMO EN LA REGION DE TACNA 2017"

V TALLER TUTORIAL DE TESIS

PLANO: PLANO DE TRAZADOS

ASesor: ARQ. FERNANDO GIRON SOTO

TESISTA: BACH. ARQ. KATERIN VALLEJOS GONZALES

ESCALA: 1/100

FECHA: MARZO 2018

Nº DE LAMINA: **A-012**