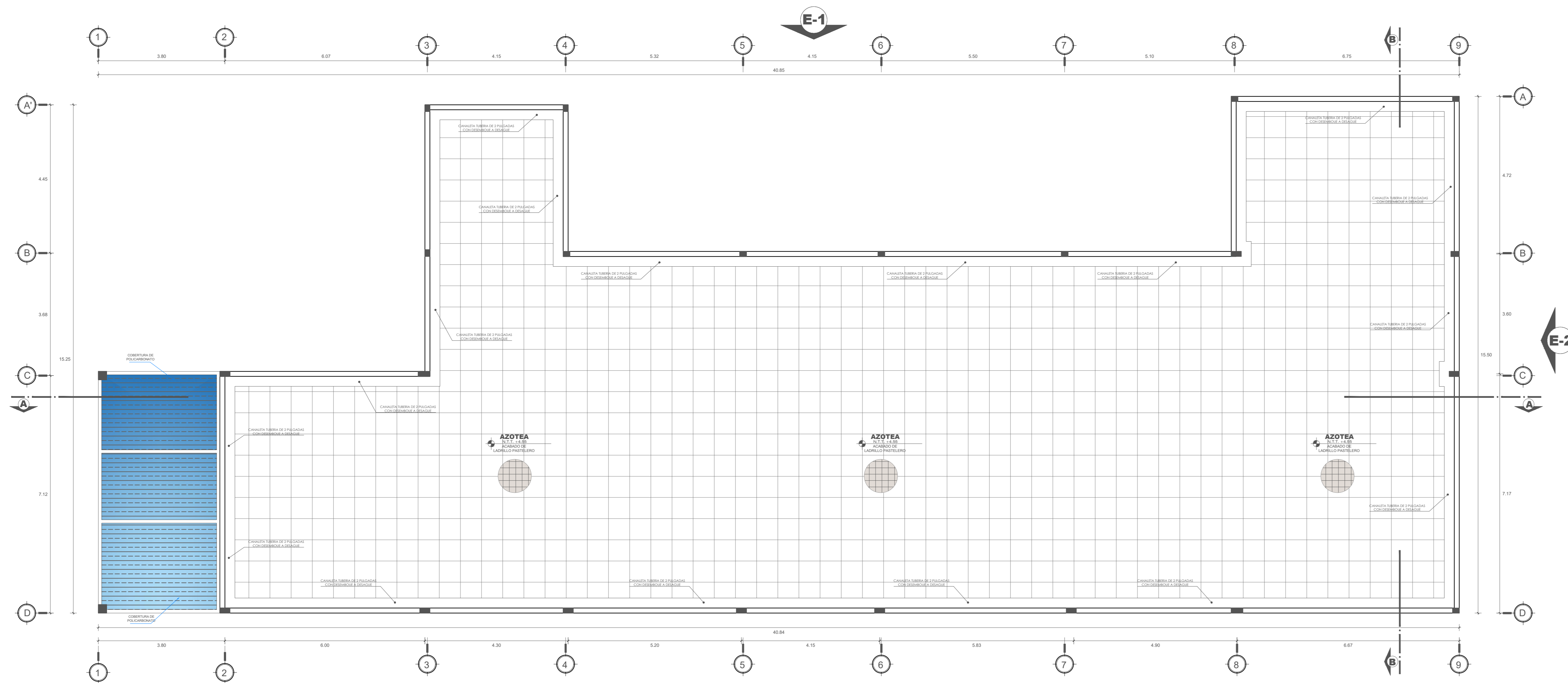


**MAPA GEOREFERENCIAL
BLOQUE A-B-C**

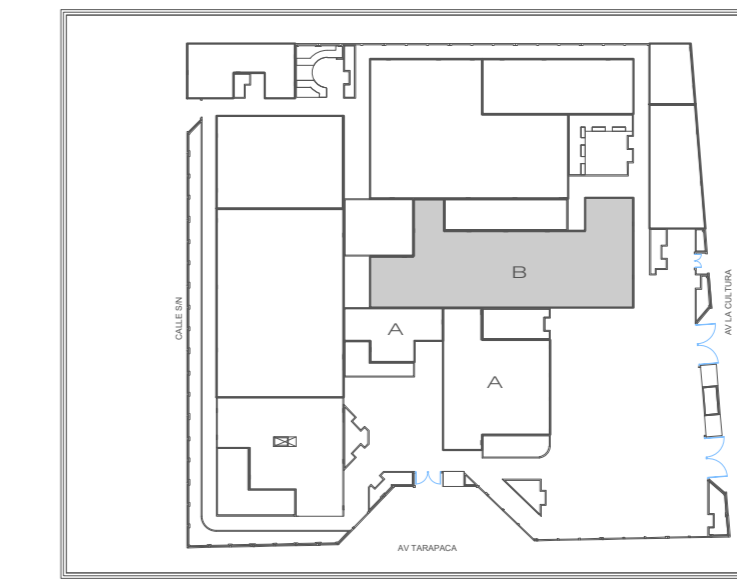
DESARROLLO DE MODULOS

ESC.: 1/50



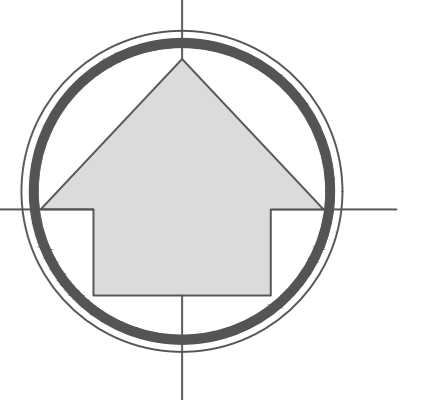
DISTRIBUCION : PLANO DE TECHO

ESC.: 1/50

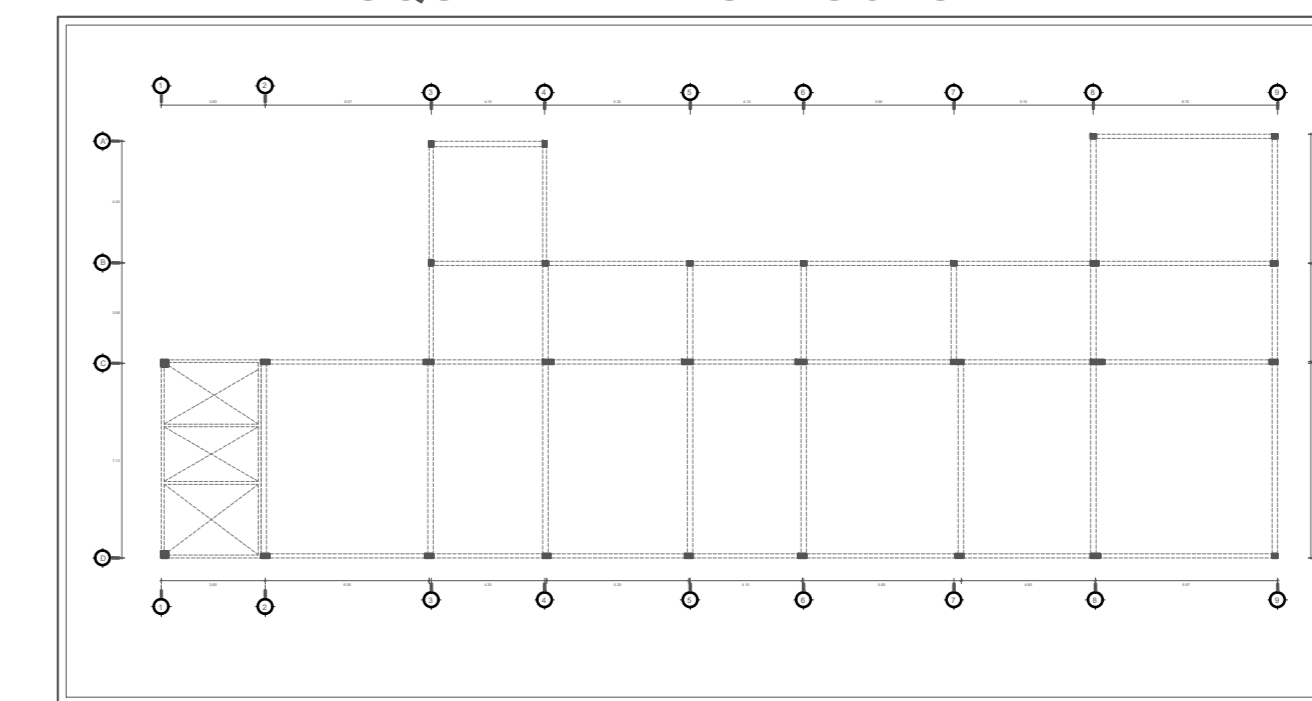


MAPA GEOREFERENCIAL BLOQUE "A"

N.M.



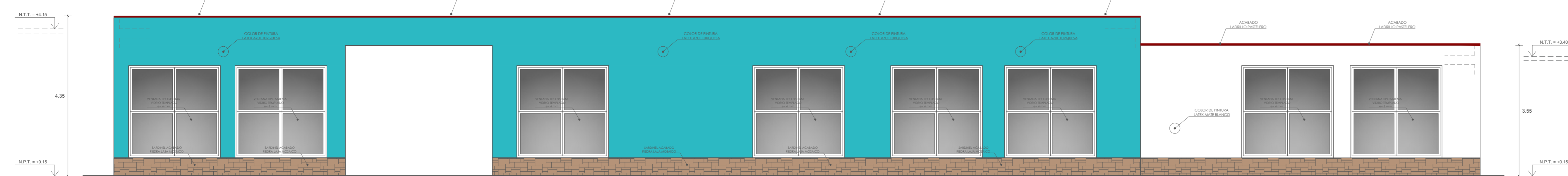
ESQUEMA DE ESTRUCTURA



CUADRO DE ACABADOS

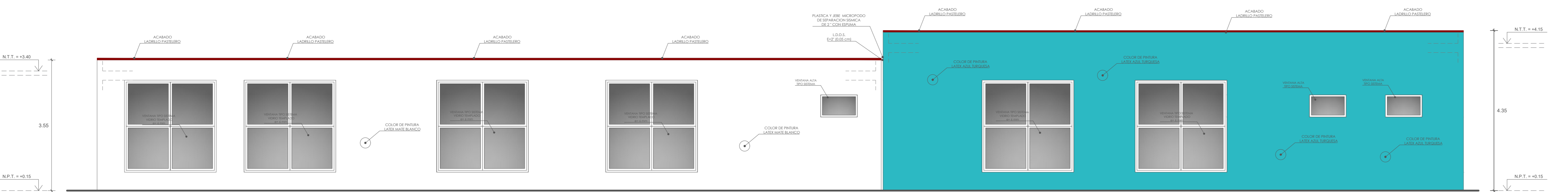
ACABADOS AMBIENTE	MUROS	CIELOS RASOS	PISES	CONTRAZOCALOS	CUBIERTAS	CARPINTERIA METALICA			VIDRIOS			PINTURA			APARATOS SANITARIOS			
						PUERTAS	VENTANAS	BARRANDAS	MUEBLES P	V	M	MUROS	C. RASO	CARP.	RO.	LAVAFORNO	URINARIO	DIVISOR PARA B.A.M.
ZONA DE PASOS - CALA																		
RECEPCION																		
ESPONTO DE RECEPCION																		
SE.IH. OSCAP. 01																		
SE.IH. OSCAP. 02																		
SE.IH. OSCAP. 03																		
SE.IH. VARDOS																		
SE.IH. OMBAS																		
PABELLO																		
LABORATORIO DE COMPUTO																		
LABORATORIO DE COMPUTO 02																		
ZONA LABOR																		
TERAPIA OCUPACIONAL																		

"CENTRO DE REHABILITACIÓN Y TERAPIA OCUPACIONAL PARA PERSONAS CON DISCAPACIDAD FISICA, REGION DE TACNA, 2017"



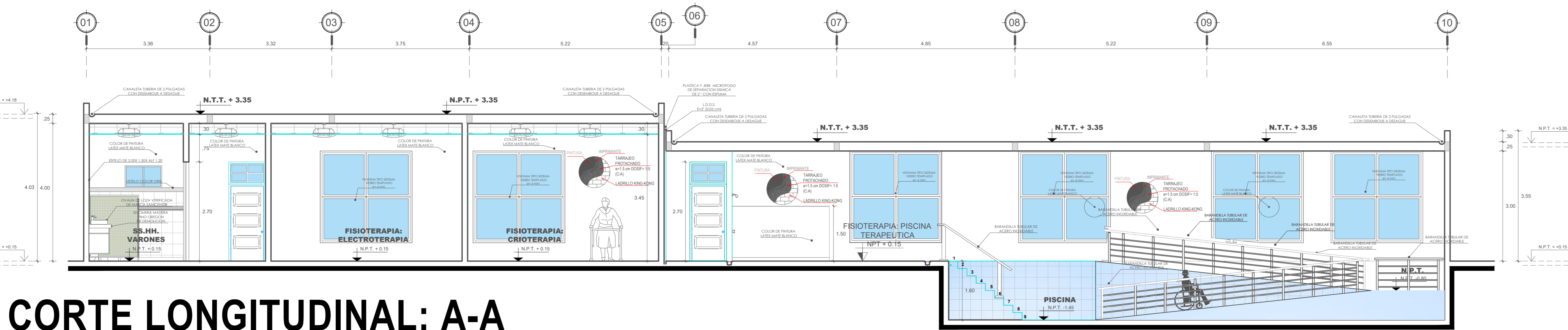
ELEVACION PRINCIPAL: E1

ESC.: 1/50



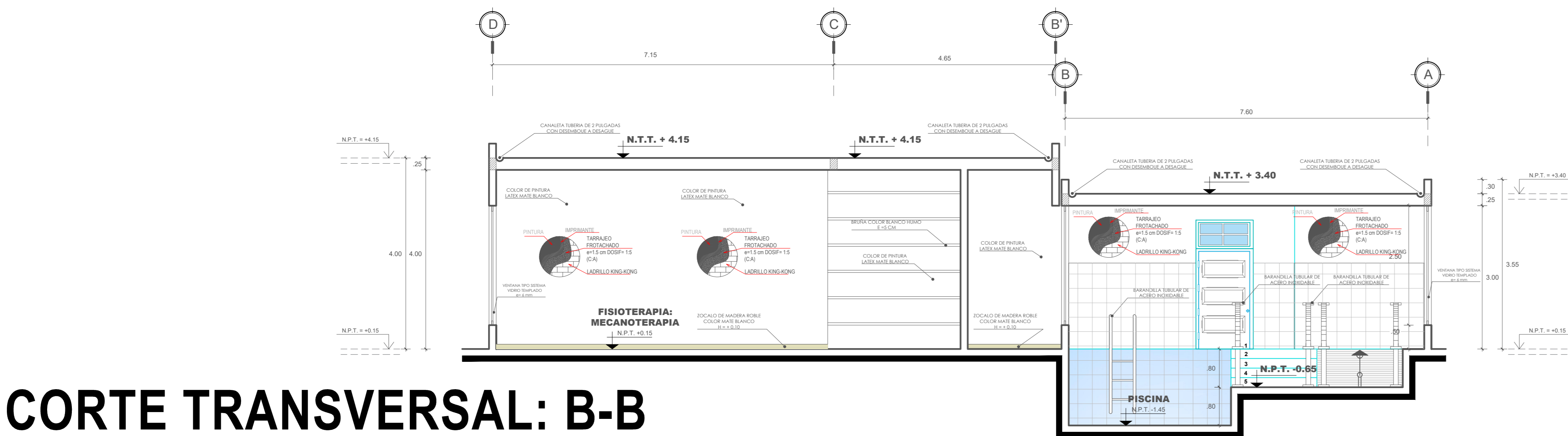
ELEVACION PRINCIPAL: E2

ESC.: 1/50



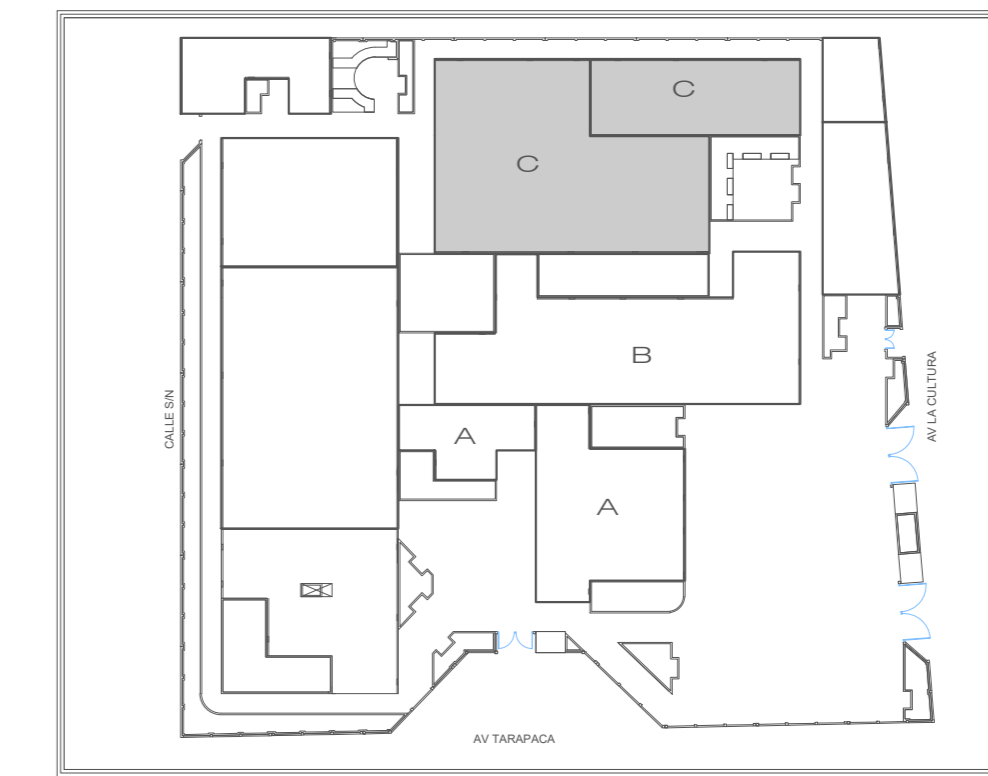
CORTE LONGITUDINAL: A-A

ESC.: 1/50

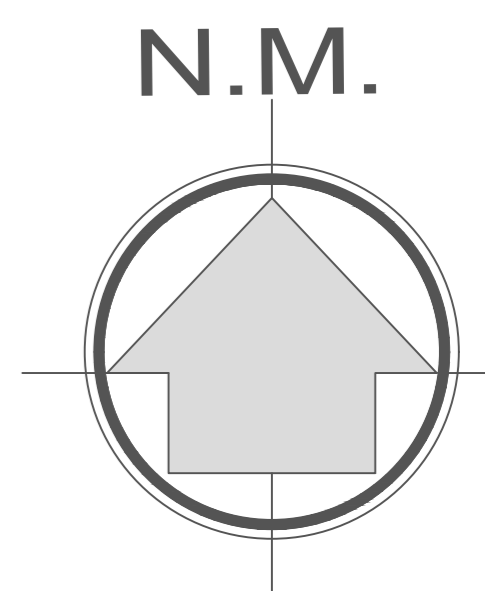


CORTE TRANSVERSAL: B-B

ESC.: 1/50



MAPA GEOREFERENCIAL BLOQUE "C"



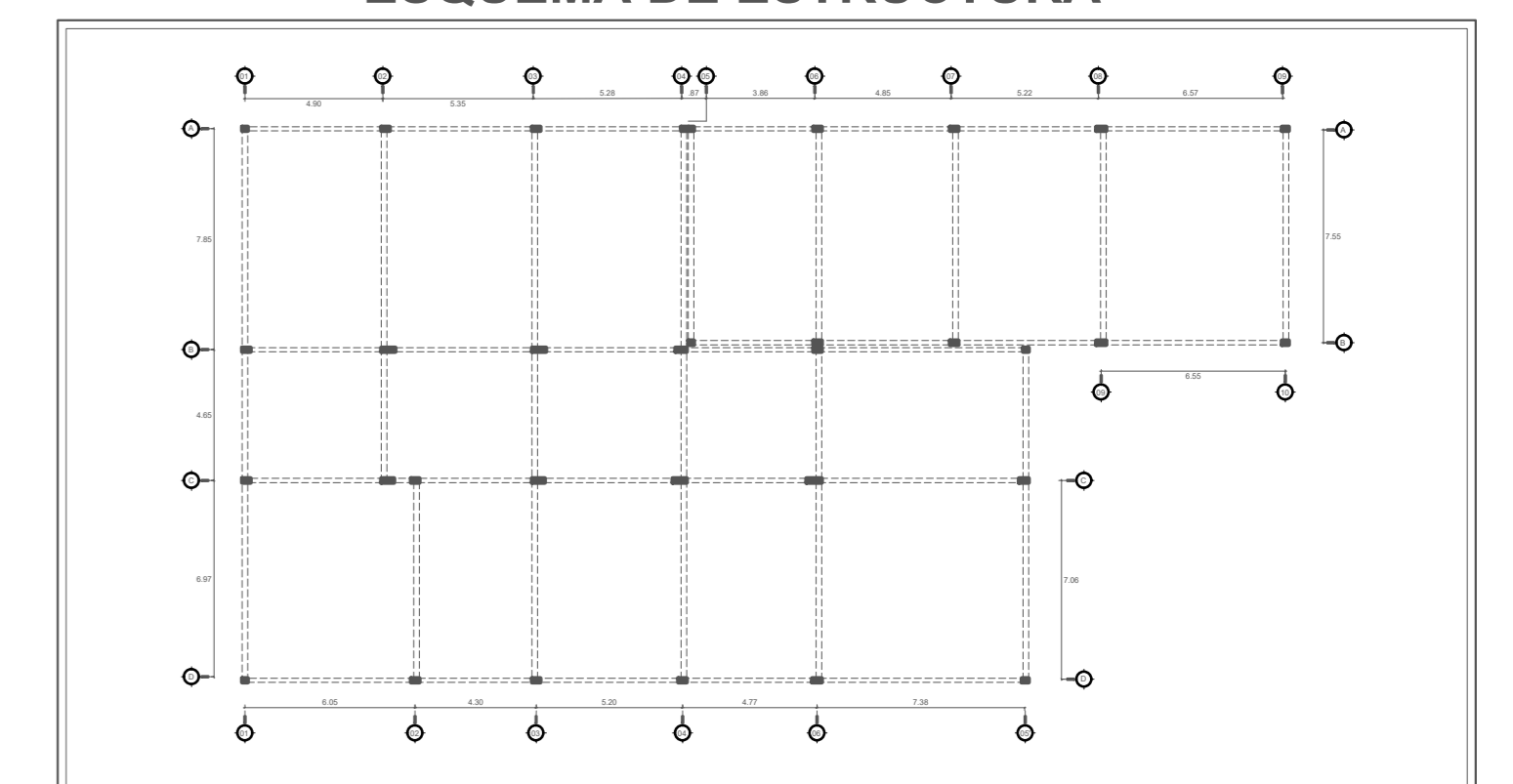
CUADRO DE VANOS - VENTANAS

ANA	ANCHO	ALTO	ALFEIZAR	DESCRIPCION
1	2.50	2.50	0.50	Ventana de vidrio semidoble - mar
2	1.00	0.60	2.00	Ventana de vidrio semidoble - mar

CUADRO DE VANOS - PUERTAS

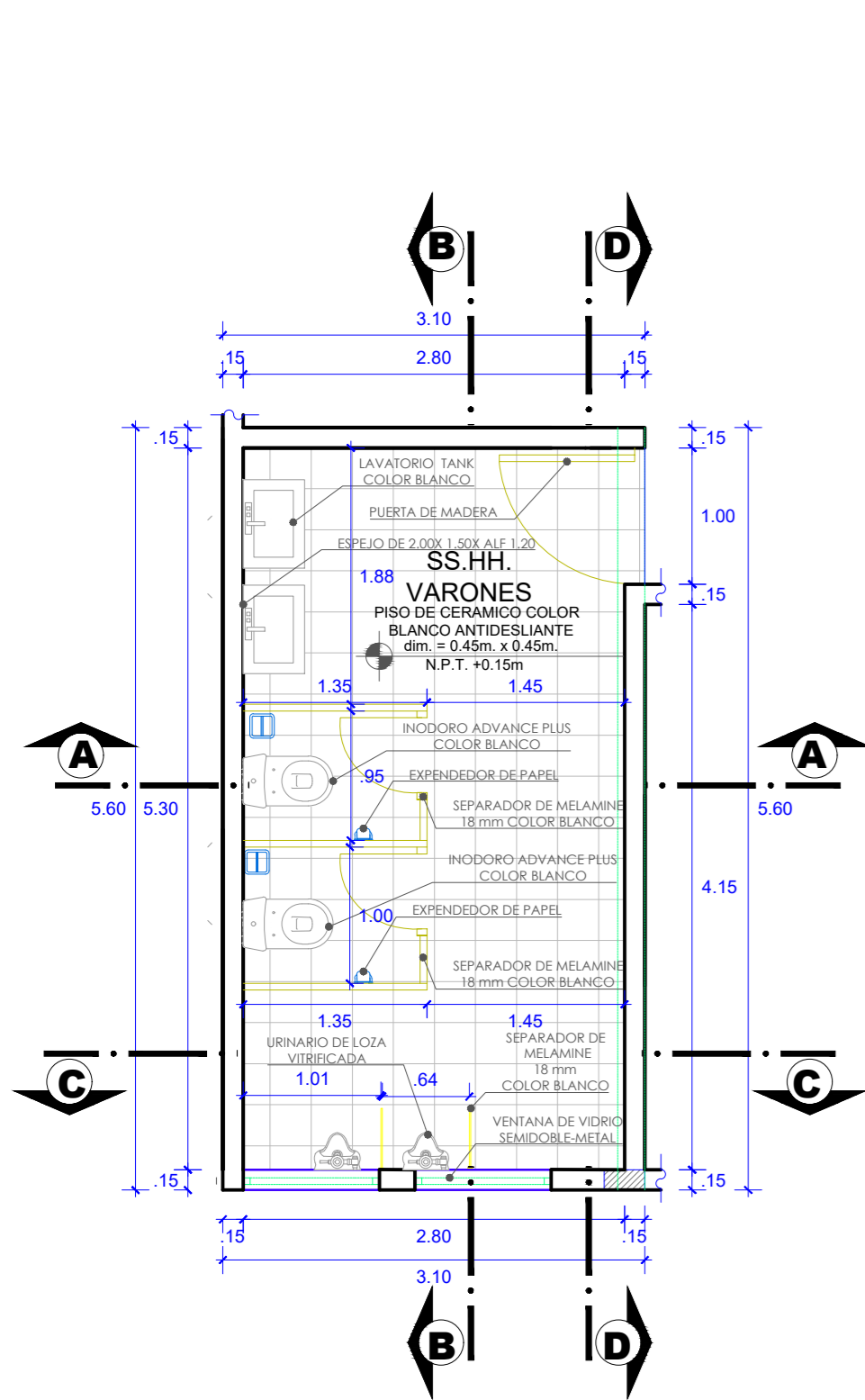
TA	ANCHO	ALTO	CANTIDAD	DESCRIPCION
1	1.20	2.80	2	puerta de vidrio templado con marco de Dos Hojas
2	1.00	2.40	7	puerta madera - Una Hoja
3	1.20	2.40	8	puerta madera - Una Hoja

ESQUEMA DE ESTRUCTURA

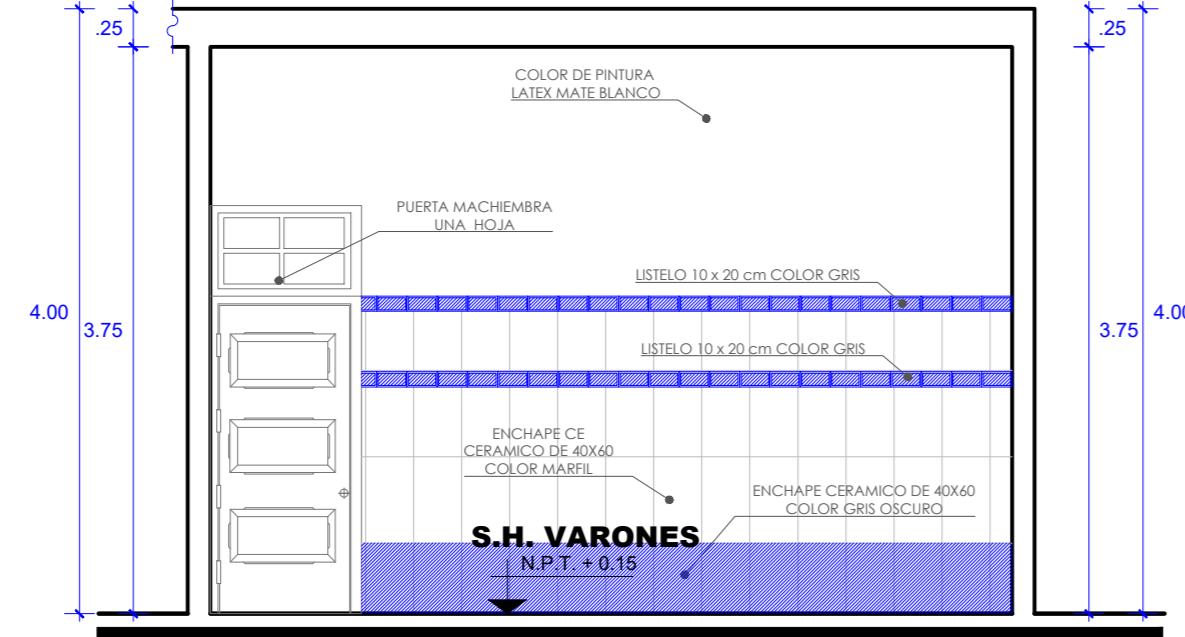


CUADRO DE ACABADOS

ACABADOS AMBIENTE	MUROS		CELOS RASOS	PISOS	CONTRAZOCALOS	CUBIERTAS	CARPINTERIA MADERA			CARPINTERIA METALICA			VIDRIOS		PINTURA		APARATOS SANITARIOS	
	MURO DE LADRILLO	MURO DE LADRILLO DIVISION DE MADERA	ENCUADRE DE MADERA	ENCUADRE DE MADERA	ENCUADRE DE MADERA	ENCUADRE DE MADERA	ENCUADRE DE MADERA	ENCUADRE DE MADERA	ENCUADRE DE MADERA	ENCUADRE DE MADERA	ENCUADRE DE MADERA	ENCUADRE DE MADERA	ENCUADRE DE MADERA	ENCUADRE DE MADERA	ENCUADRE DE MADERA	ENCUADRE DE MADERA	ENCUADRE DE MADERA	ENCUADRE DE MADERA
PASADIZO	●	●	●	●	●	●	●	●	●	●	●	●	●	●	●	●	●	●
S.S.HH.	●	●	●	●	●	●	●	●	●	●	●	●	●	●	●	●	●	●
S.S.HH. DISCAPACITADOS	●	●	●	●	●	●	●	●	●	●	●	●	●	●	●	●	●	●
VESTIDORES	●	●	●	●	●	●	●	●	●	●	●	●	●	●	●	●	●	●
PISCINA	●	●	●	●	●	●	●	●	●	●	●	●	●	●	●	●	●	●
ELECTROTERAPIA	●	●	●	●	●	●	●	●	●	●	●	●	●	●	●	●	●	●
CRIOTERAPIA	●	●	●	●	●	●	●	●	●	●	●	●	●	●	●	●	●	●
PROFES	●	●	●	●	●	●	●	●	●	●	●	●	●	●	●	●	●	●
CONSULTORIO	●	●	●	●	●	●	●	●	●	●	●	●	●	●	●	●	●	●
CUARTO DE MAQUINAS	●	●	●	●	●	●	●	●	●	●	●	●	●	●	●	●	●	●

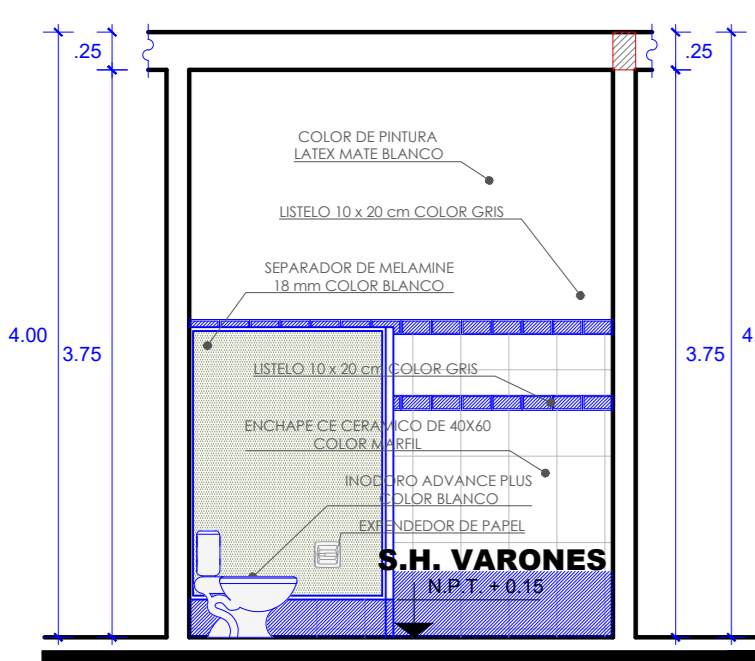


DETALLE : CORTE B-B S.H. VARONES Y DUCHAS
DETALLE ESC:1/50

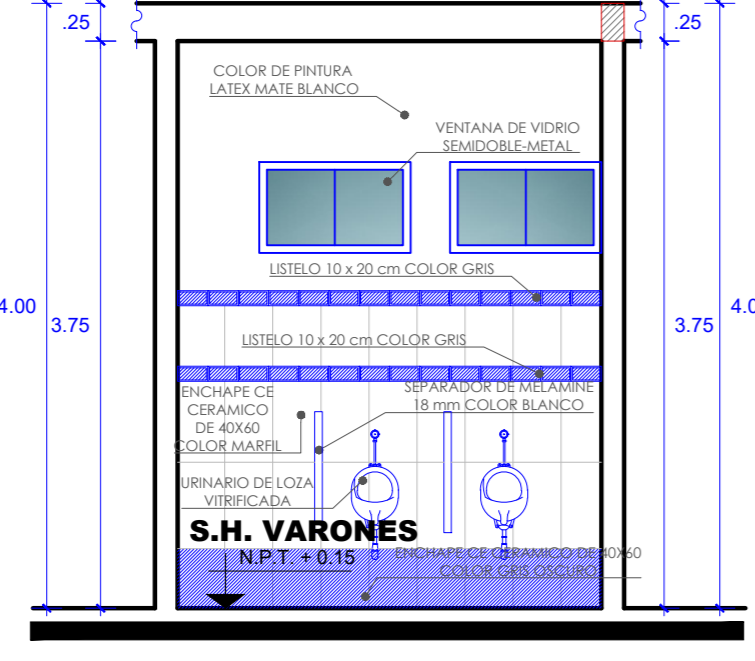


DETALLE : CORTE D-D S.H. VARONES Y DUCHAS
DETALLE ESC:1/50

DETALLE : S.H. VARONES Y DUCHAS
DETALLE ESC:1/50

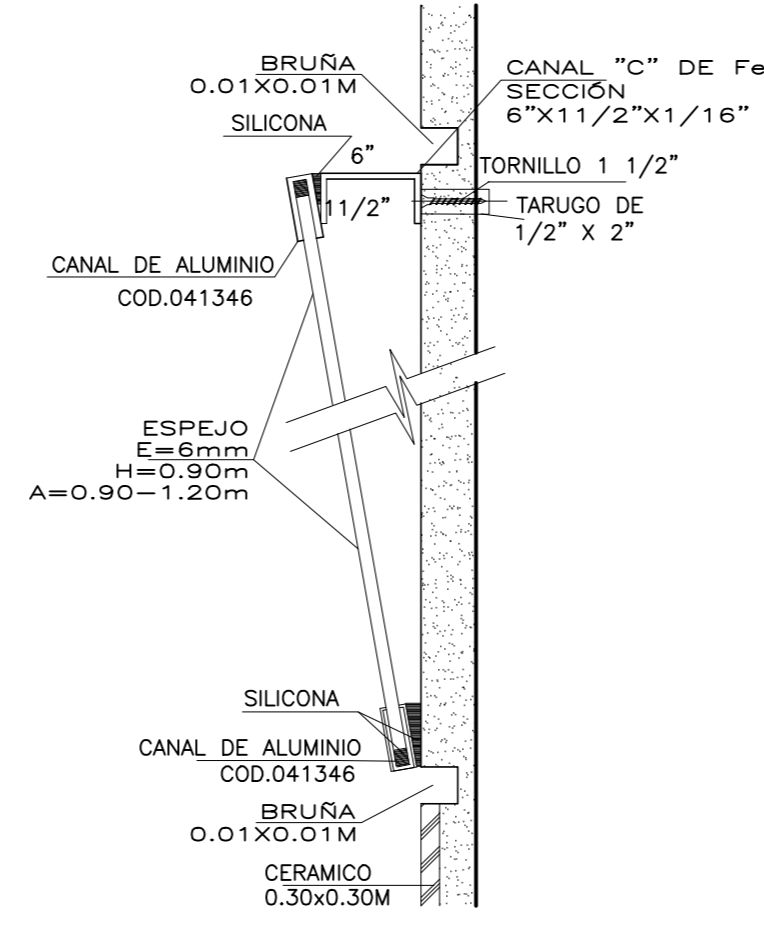


DETALLE : CORTE A-A S.H. VARONES Y DUCHAS
DETALLE ESC:1/50



DETALLE : CORTE C-C S.H. VARONES Y DUCHAS
DETALLE ESC:1/50

ESPEJO PERS. O/ DISCAPACIDAD

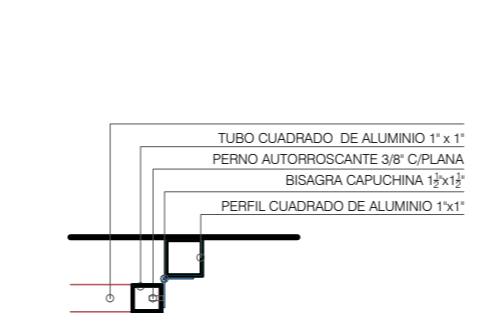


DETALLE DE ESPEJO PARA PERSONAS CON DISCAPACIDAD

DETALLE DE PUERTA DE CUBICULO - ELEVACION
ESC:1/5



DETALLE DE PUERTA DE CUBICULO - PLANTA
ESC:1/5



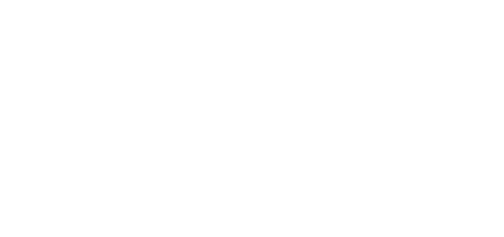
DETALLE 01 - PLANTA
ESC:1/5

DETALLE 02 - PLANTA
ESC:1/5

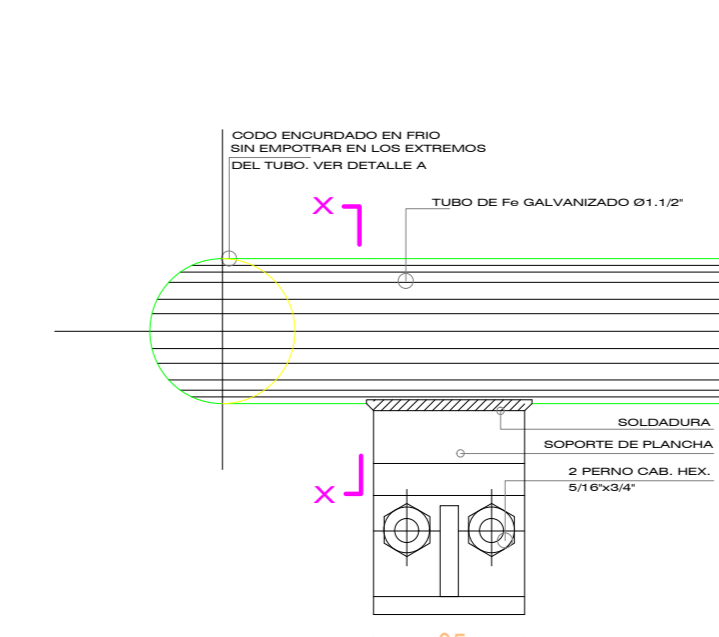
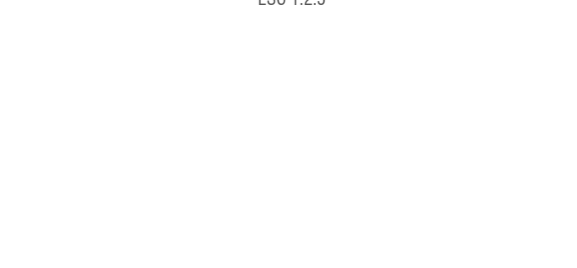
DETALLE DE ENCUENTRO CERAMICOS MURO- PISO
ESC:1/1



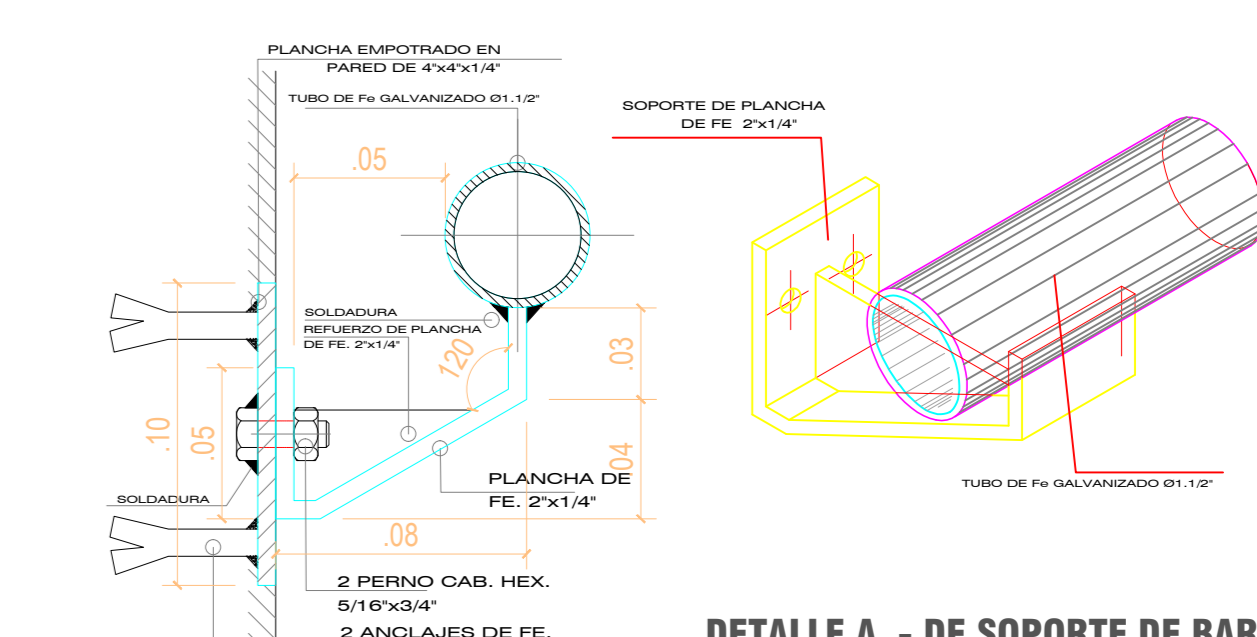
DETALLE TIPICO DE BRUÑA CERAMICOS- MURO
ESC:1/1



DETALLE TIPICO DE BRUÑA PARED - TECHO
ESC:1/2.5

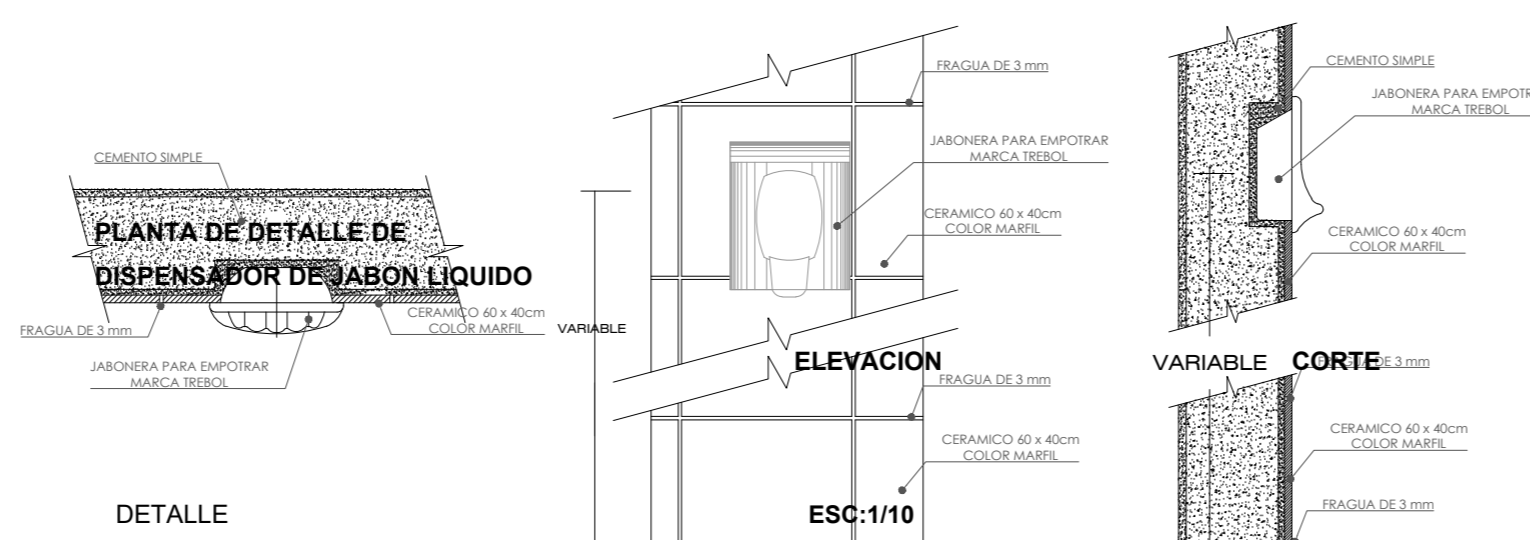


DETALLE DE SOPORTE DE BARANDA
ESC:1/2.5

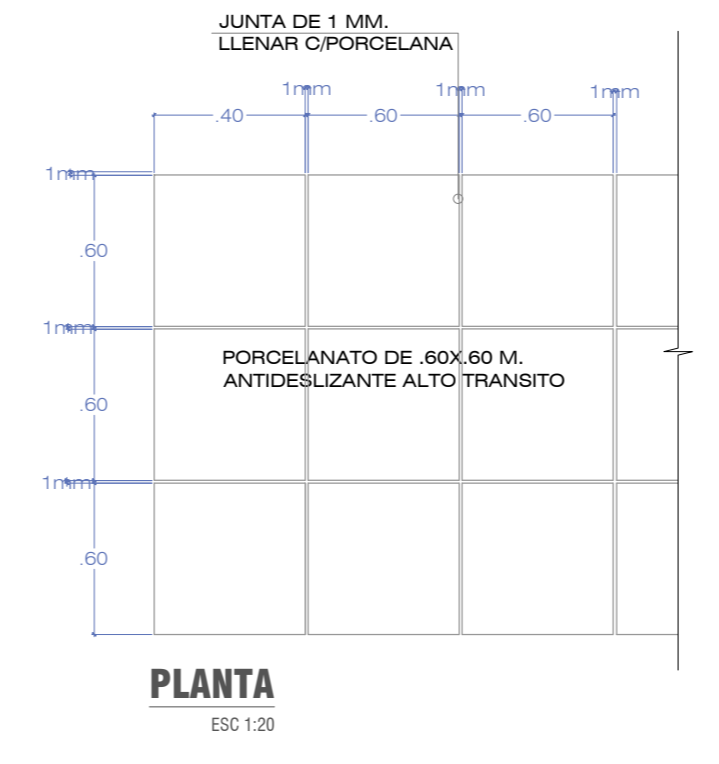


CORTE X-X
ESC:1/2.5

DETALLE A - DE SOPORTE DE BARANDA
ESC:1/2.5



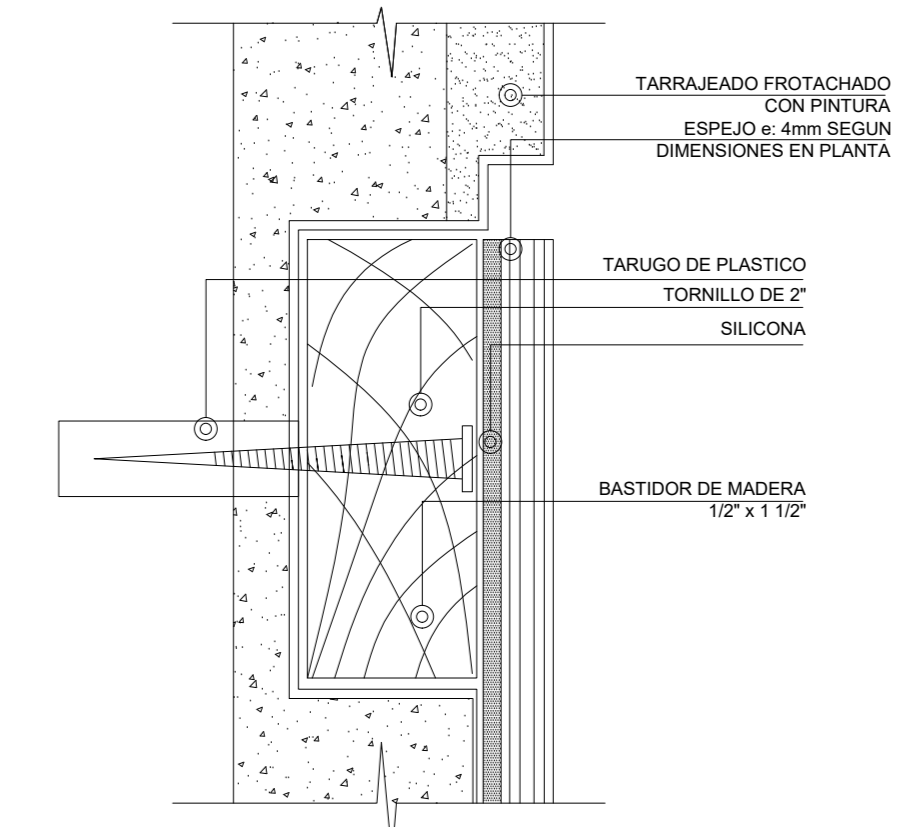
DETALLE 2 : DETALLE DE DISPENSADOR DE JABON LIQUIDO



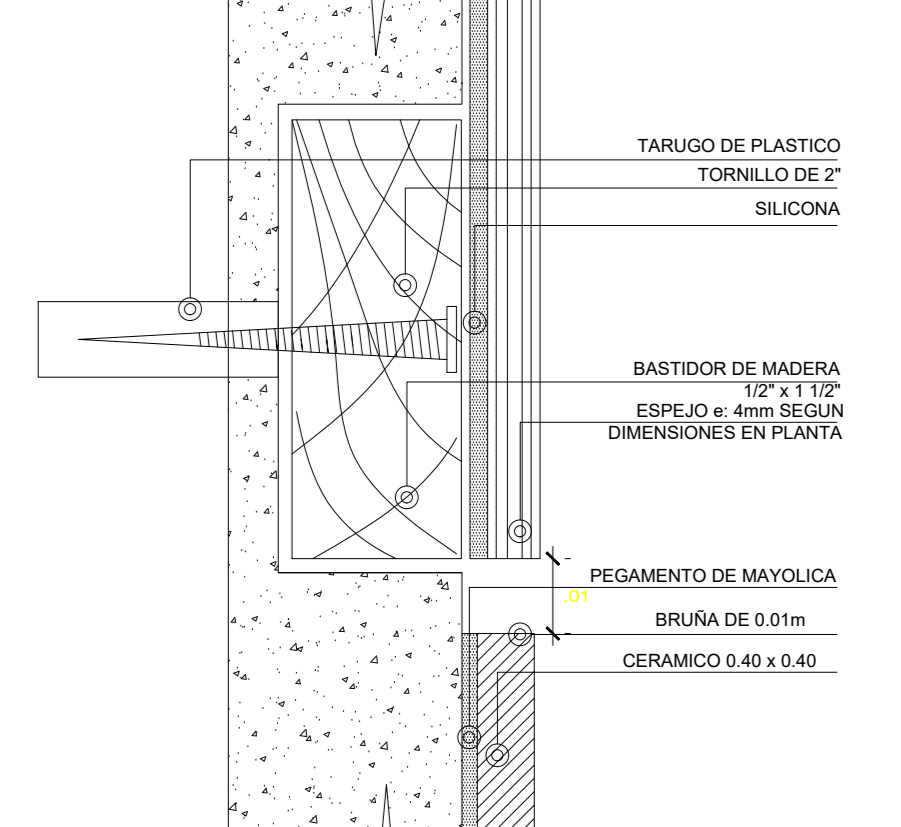
PLANTA
ESC:1/25

CORTE X-X
ESC:1/25

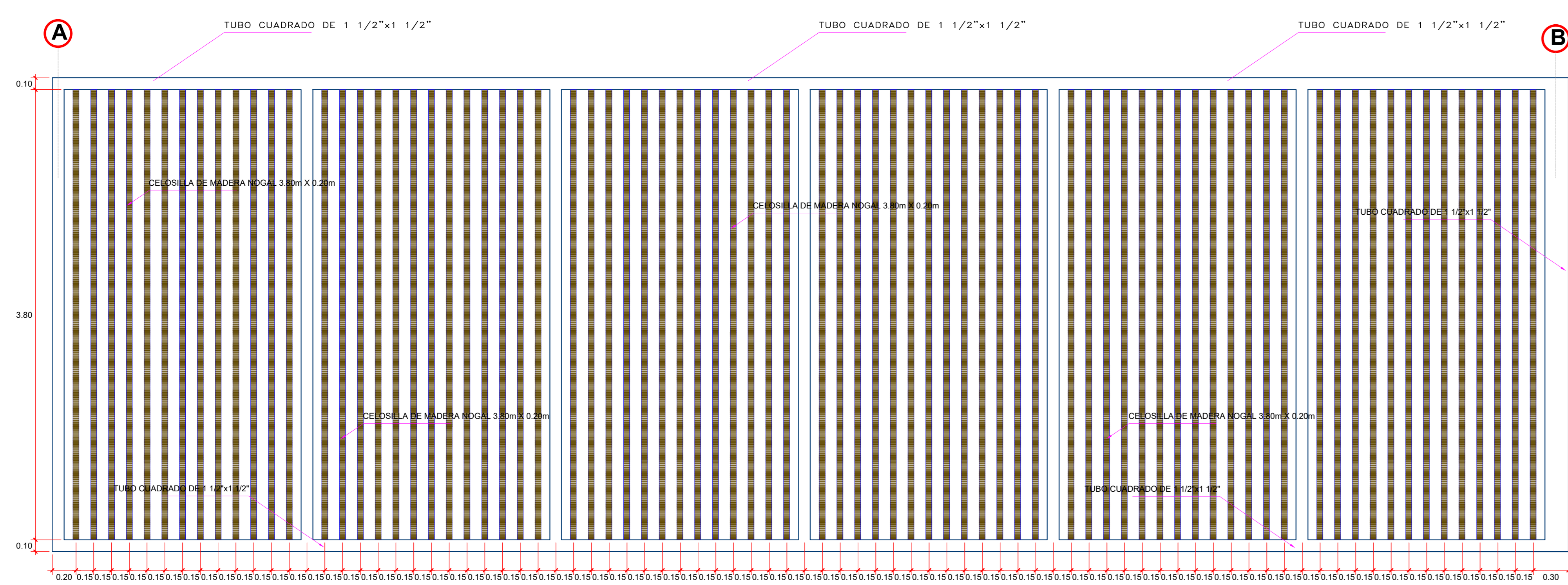
DETALLE DE ENCUENTRO CERAMICOS MESON DE CONCRETO
ESC:1/5



DETALLE DE ESPEJO ANCLAJE SUPERIOR
ESC:1/1

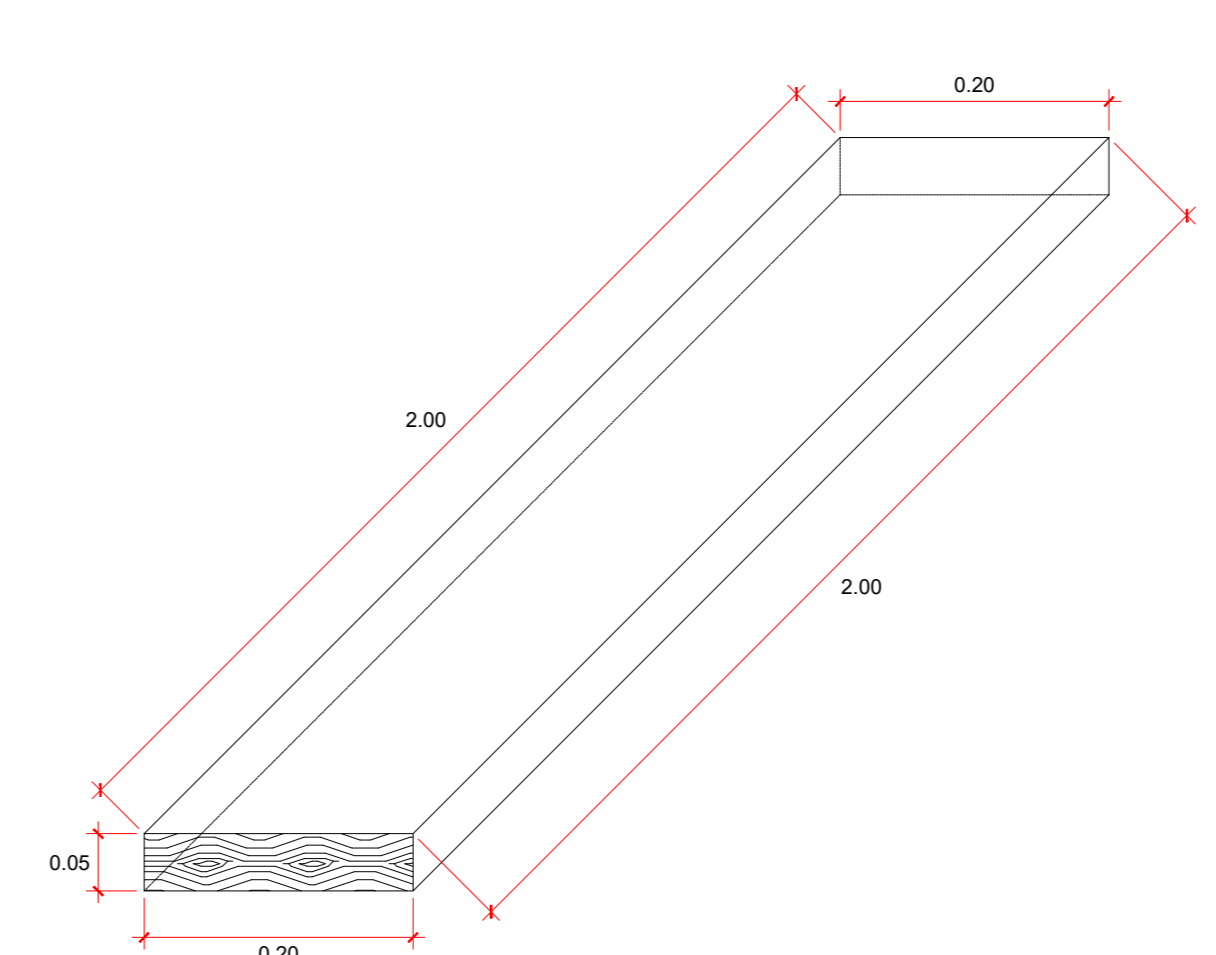


DETALLE DE ESPEJO ANCLAJE INFERIOR
ESC:1/1

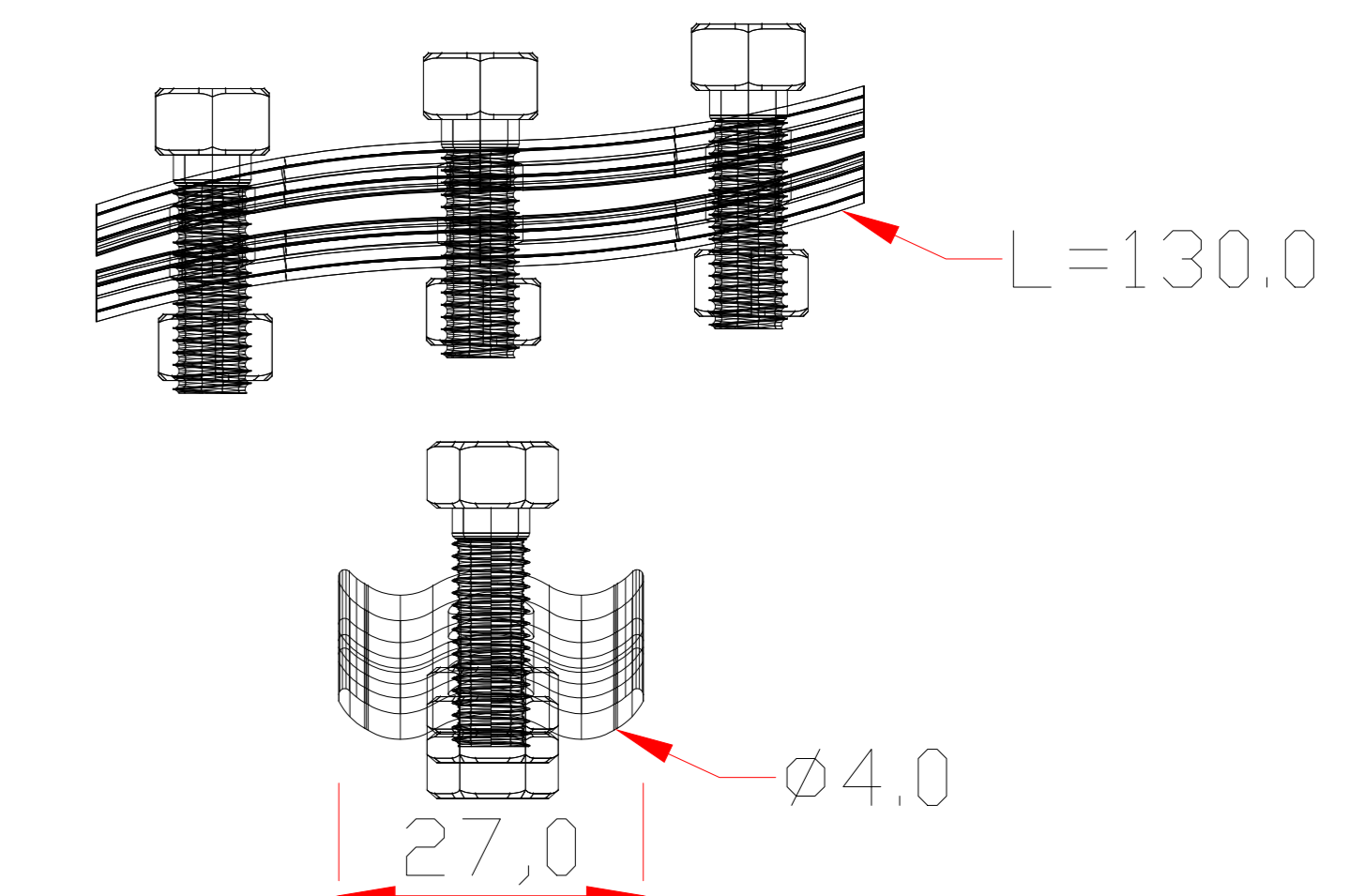


PLANTA : DETALLE DE PARASOL
DETALLE ESC:1/25

DETALLE DE POSTURA
DETALLE ESC:1/20

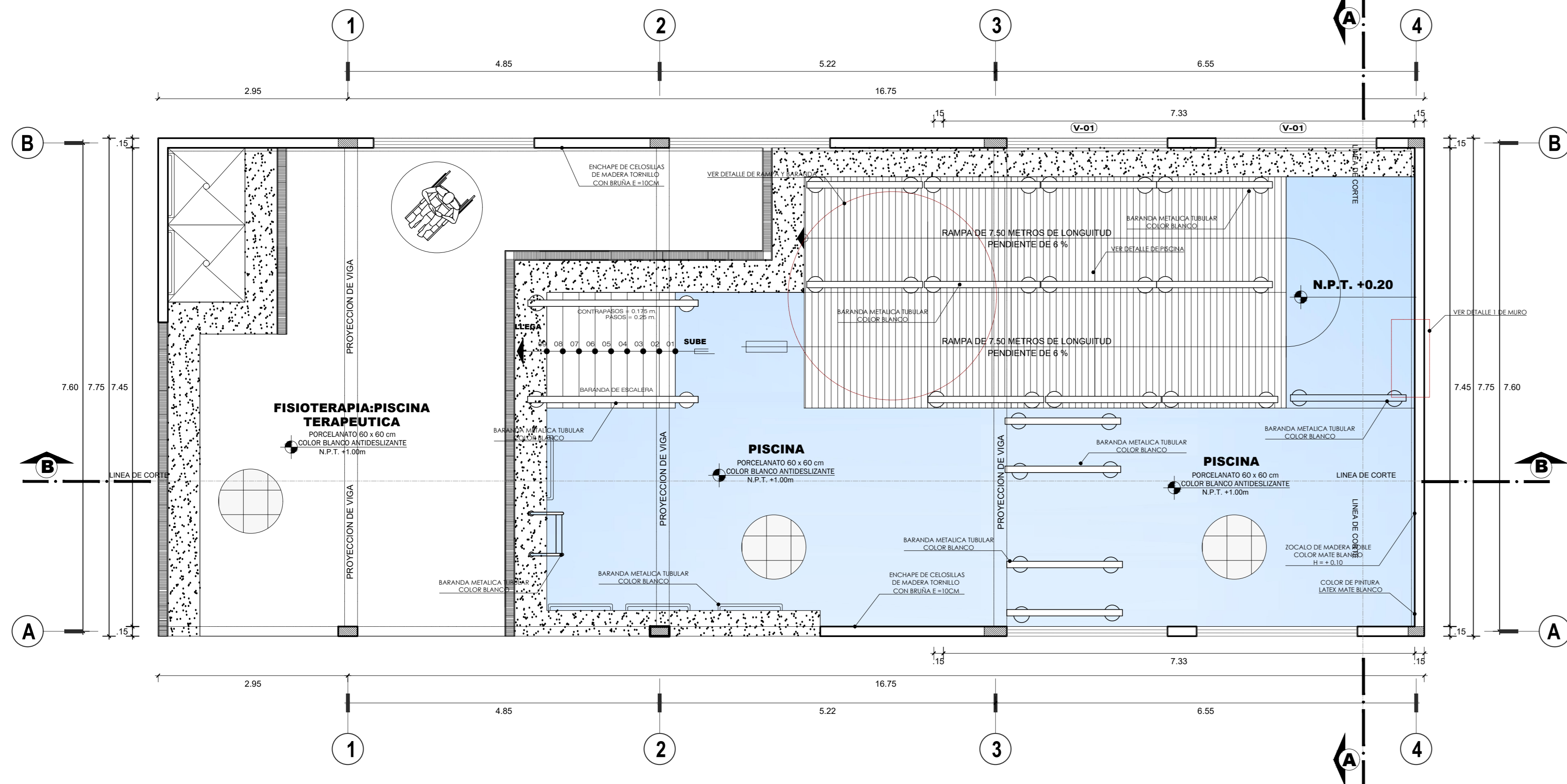


CELOSILLA DE MADERA

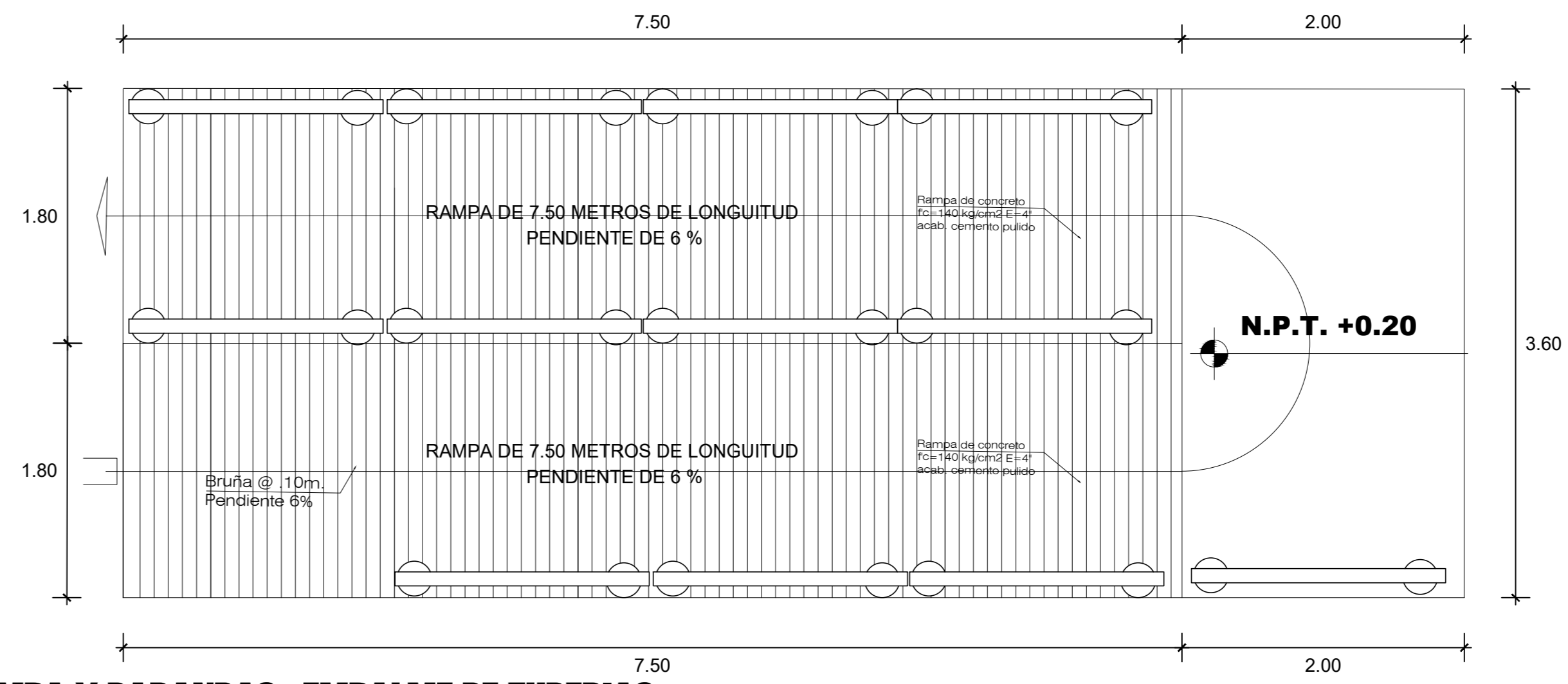


DETALLE DE PERNO DE CABLE TENSOR
DETALLE ESC:1/2

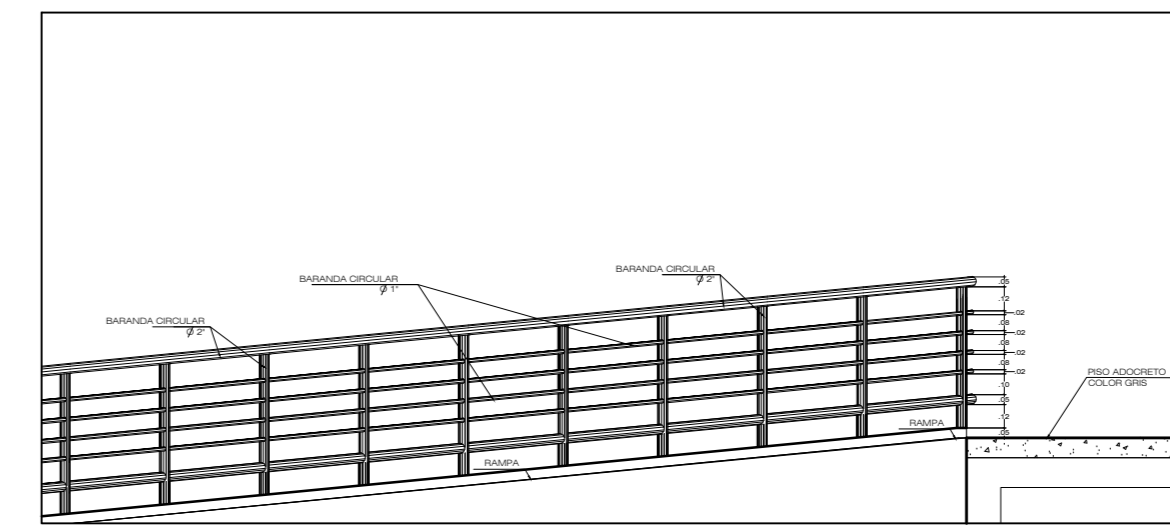




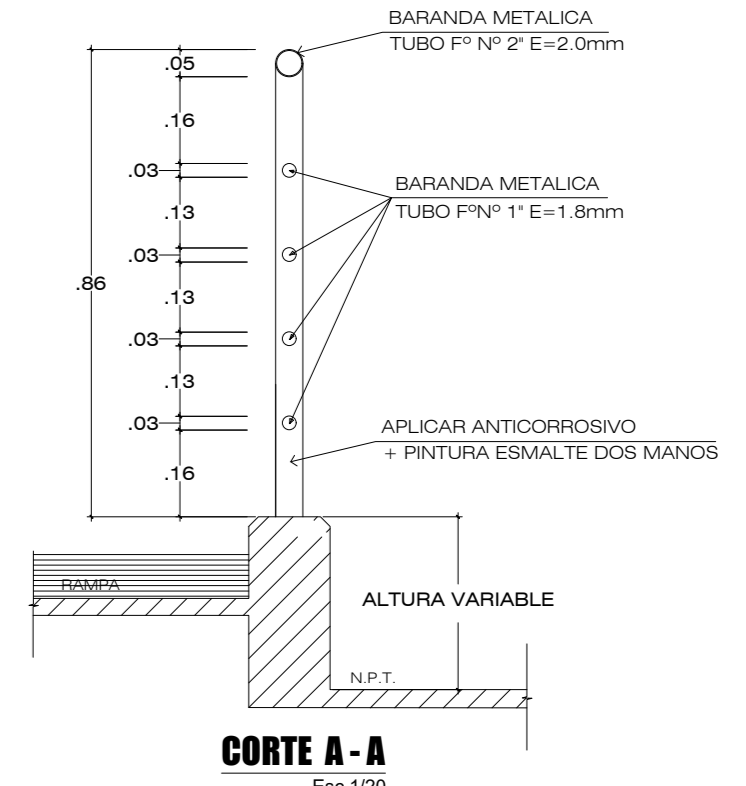
DETALLE DE RAMPA Y BARANDAS : EMPALME DE TUBERIAS



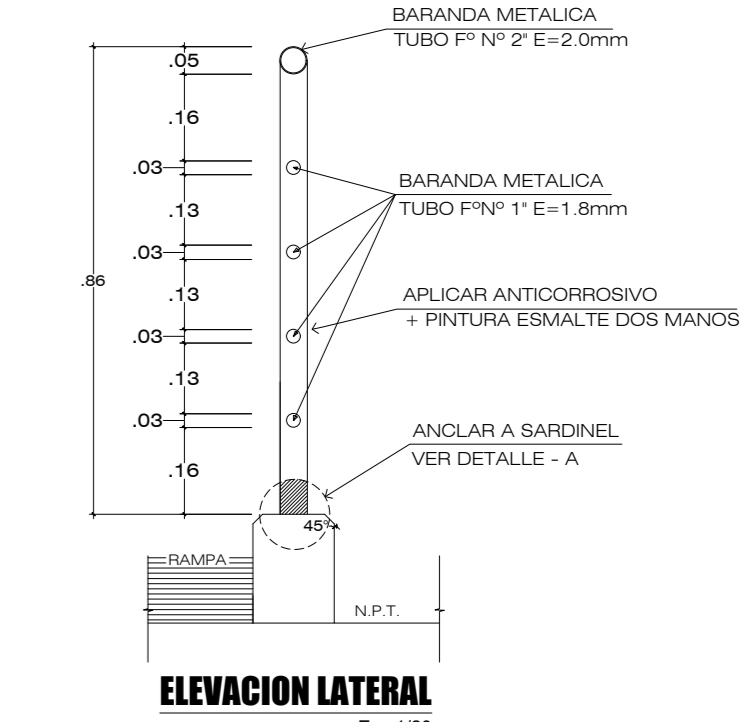
DETALLE ESCALA : INDICADA



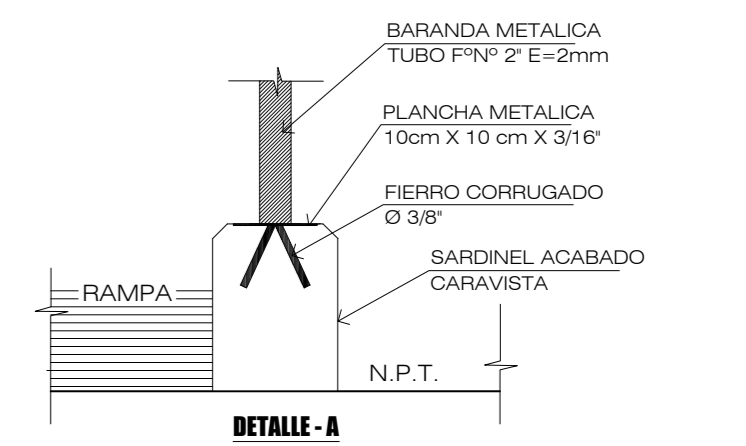
RAMPA - ELEVACION LATERAL ESCALA 1/50



CORTE A-A Esc: 1/20



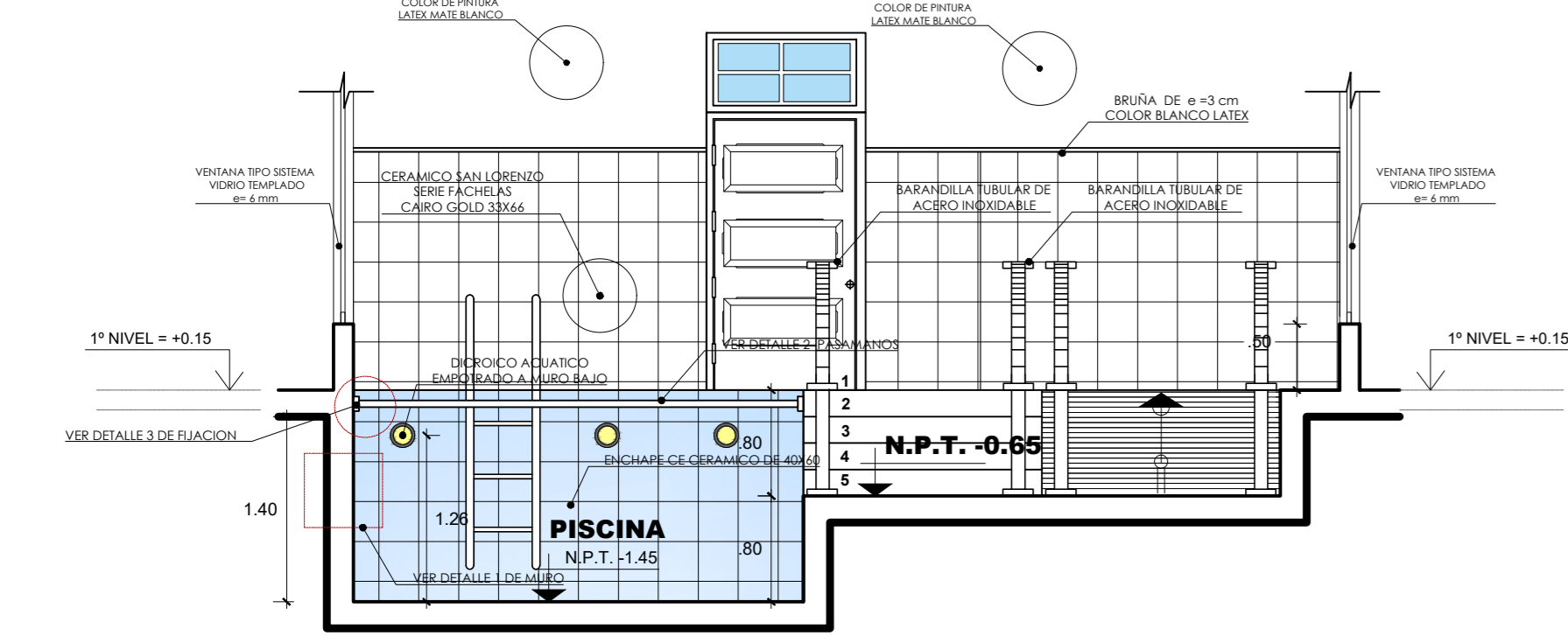
ELEVACION LATERAL Esc: 1/20



DETALLE - A BARANDA - ACABLAJE Esc: 1/20

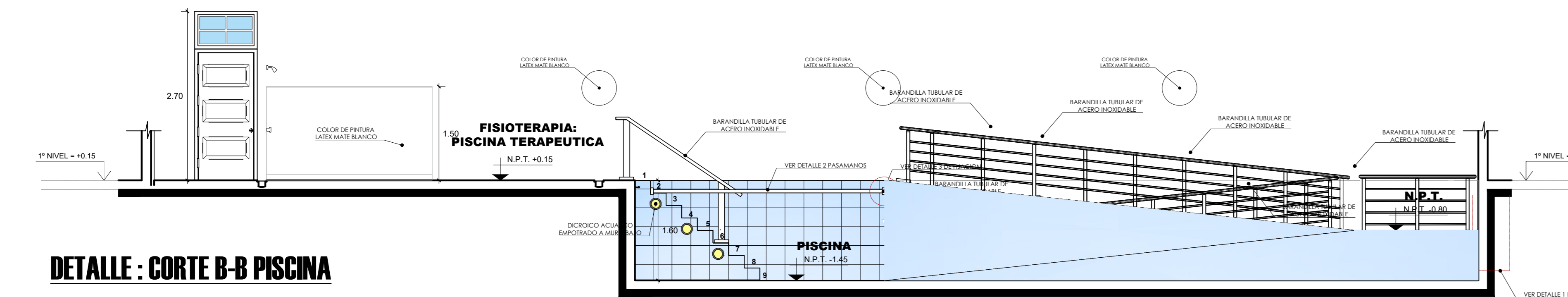
DETALLE : PISCINA PARA ADULTOS

DETALLE ESC: 1/50



DETALLE : CORTE A-A PISCINA ADULTOS

DETALLE ESC: 1/50

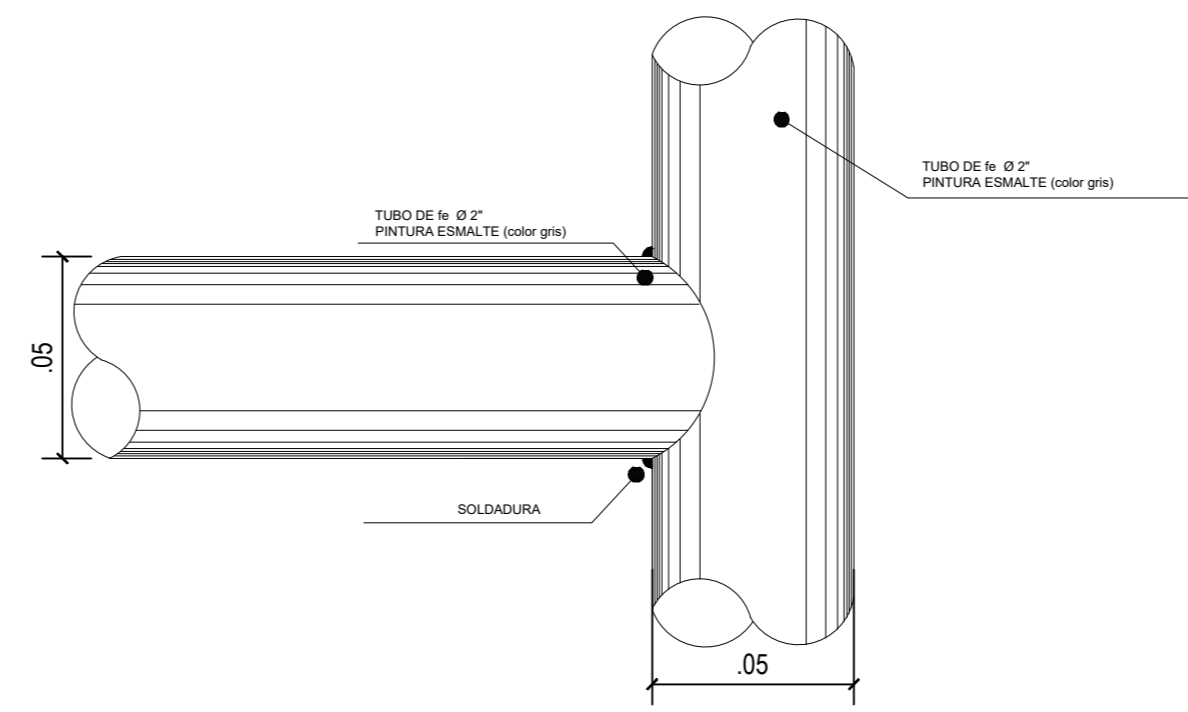
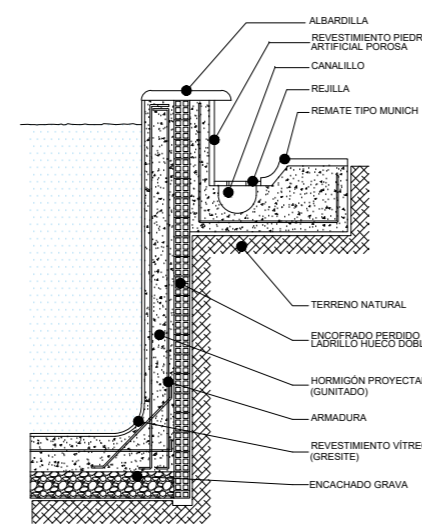


DETALLE : CORTE B-B PISCINA

DETALLE ESC: 1/50

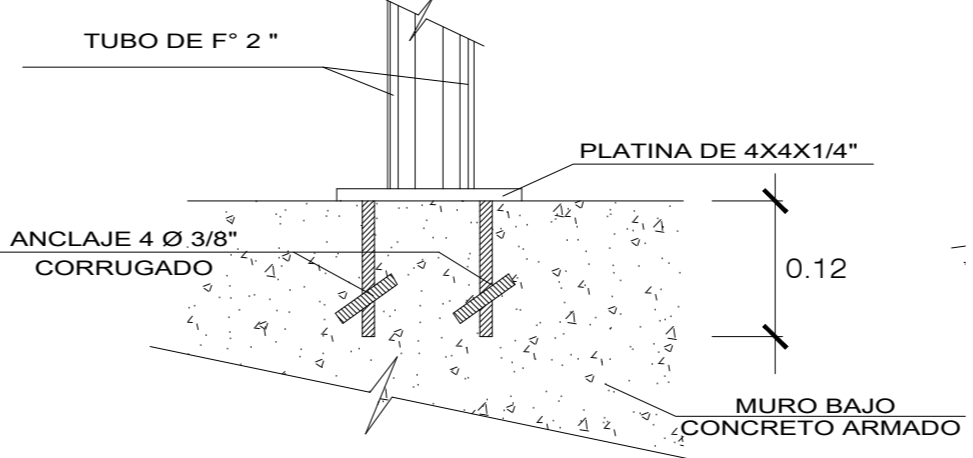
DETALLE 1 : DETALLE DE MURO

DETALLE ESC: 1/10



DETALLE 2 : EMPALME DE TUBERIAS

DETALLE ESC: 1/5

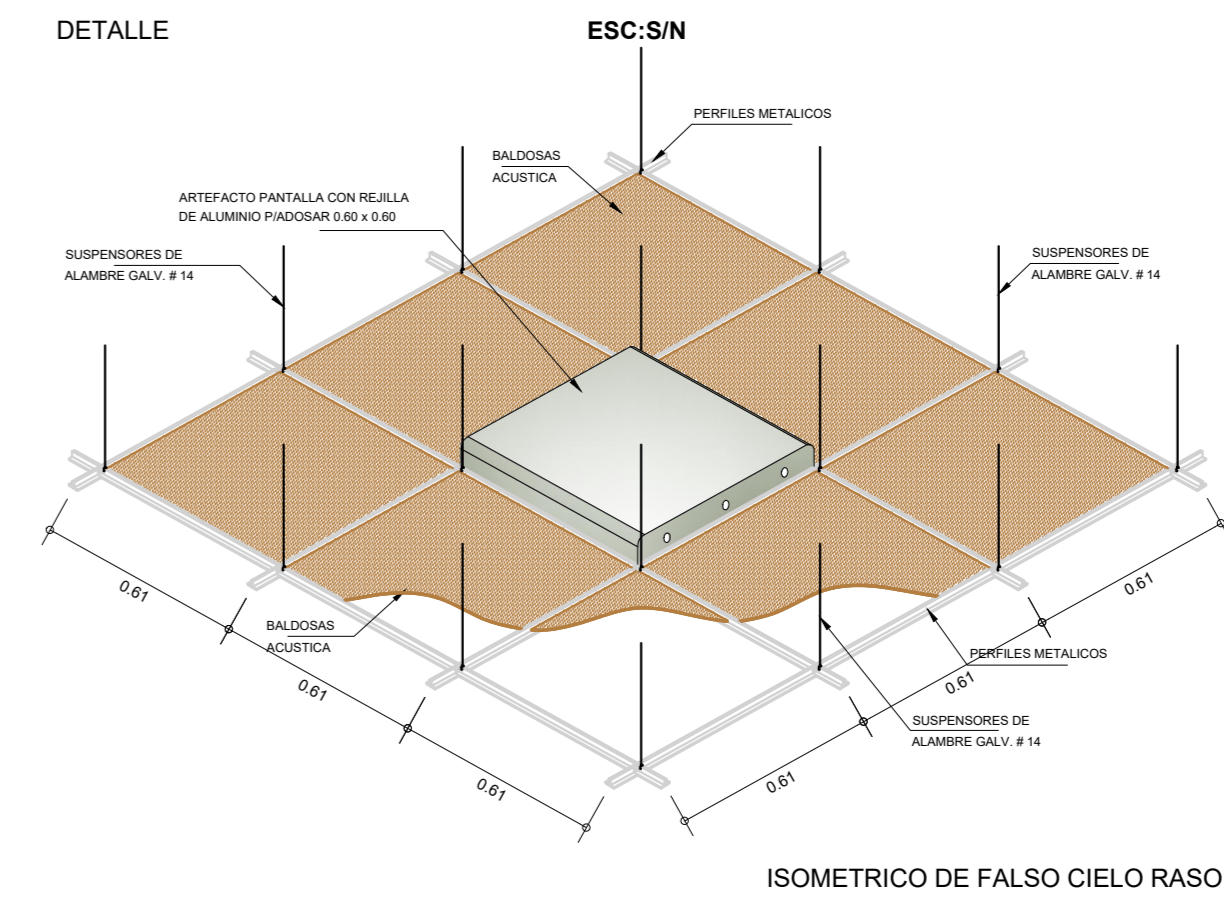


DETALLE 3 : DETALLE DE FIJACION DE TUBO

ESPECIFICACIONES TECNICAS

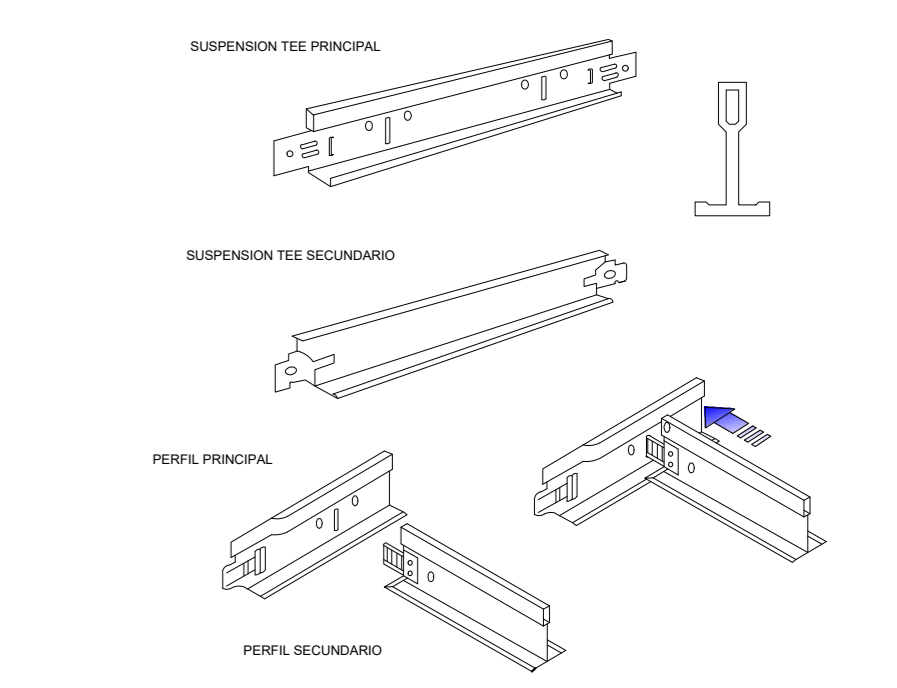
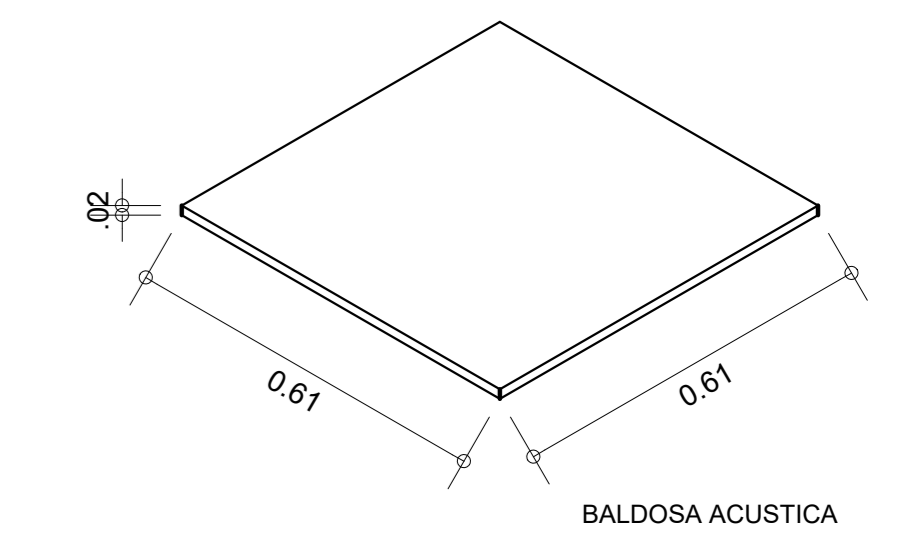
TUBO DE FIERRO NEGRO	
Grado	: A36
Limite de fluencia minimo	: 250MPa (25.4 kgf/mm ²)
Resistencia ala traccion	: 400 a 550 MPa (40.8-56.1 kgf/mm ²)
Alargamiento minimo	: 21% en 50 mm
SOLDADURA	
Soldadura Cellocord	: 1/8"
CONCRETO	
Sardinel	: Concreto f'c=140 kg/cm ²
Rampas	: Concreto f'c=140 kg/cm ²
TERRAPLEN COMPACTADO P/RAMPAS	
Material	: Afirmado clasificado
% de compactacion	: Mayor y/o igual a 95% de proctor modificado
CURADO	
Rampas y sardineles	: Minimo los primeros 7 dias calendario

DETALLE 1 : FALSO CIELO RASO



ESPECIFICACIONES DE PERFILES

- SISTEMA DE SUSPENSION**
- PARA LA COLOCACION DE BALDOSAS EN CIELORRASOS SUSPENDIDOS, SE UTILIZAN PERFILES DE SUSPENSION. CUYO SISTEMA DE AUTODISEÑAJE GARANTIZA UNA BUENA ESTABILIDAD Y EXCELENTE APARIENCIA DEL CIELORRASO INSTALACION DE CIELO RASOS
1. NIVELACION Y TRAZADO.
 2. COLOCACION DE PERFILES PERIMETRALES.
 3. REDUCCION DE LA ESTRUCTURA.
 4. COLOCACION DE ELEMENTOS DE SUSPENSION.
 5. COLOCACION DE PERFILES PRINCIPALES.
 6. COLOCACION DE PERFILES SECUNDARIOS.
 7. EMPLACADO.



DETALLE : UNION DE PERFILES DE AUTO ENSAMBLE

DETALLE ESC: 1/5