

ESPECIFICACIONES DE PERFILES

SISTEMA DE SUSPENSION

PARA LA COLOCACION DE BALDOSAS EN CIELORRASOS SUSPENDIDOS, SE UTILIZAN PERFILES DE SUSPENSION, CUYO SISTEMA DE AUTOENSAMBLAJE GARANTIZA UNA BUENA ESTABILIDAD Y EXCELENTE APARIENCIA DEL CIELORRASO INSTALACION DE CIELORRASOS

1. NIVELACION Y TRAZADO.
2. COLOCACION DE PERFILES PERIMETRALES.
3. MODULACION DE LA ESTRUCTURA.
4. COLOCACION DE ELEMENTOS DE SUSPENSION.
5. COLOCACION DE PERFILES PRINCIPALES.
6. COLOCACION DE PERFILES SECUNDARIOS.
7. EMPLACADO.

VER ESPECIFICACIONES TECNICAS DE CIELORRASOS

ESPECIFICACIONES DE PERFILES

CODIGO	MODELO	LARGO
90725	SUSPENSION TEE PRINCIPAL HECHT BLANCO	3.66
90726	SUSPENSION TEE SECUNDARIO HECHT BLANCO	1.22
90728	SUSPENSION TEE TERCARIO HECHT BLANCO	0.61
90729	SUSPENSION ANGULO PERIMETRAL HECHT BLANCO	3.66



UNIVERSIDAD PRIVADA DE TACNA FACULTAD DE ARQUITECTURA Y URBANISMO

PROYECTO: EQUIPAMIENTO FUNERARIO PARA ATENDER LA DEMANDA DE CREMACION EN LA REGION DE TACNA EN EL AÑO 2017

V TALLER TUTORIAL DE TESIS

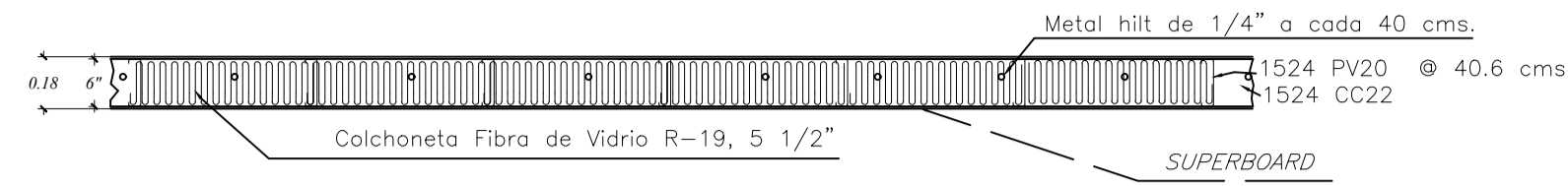
PLANO: DETALLE - FALSO CIELO AMSTRONG

ASESOR: ARQ. FERNANDO GIRON SOTO

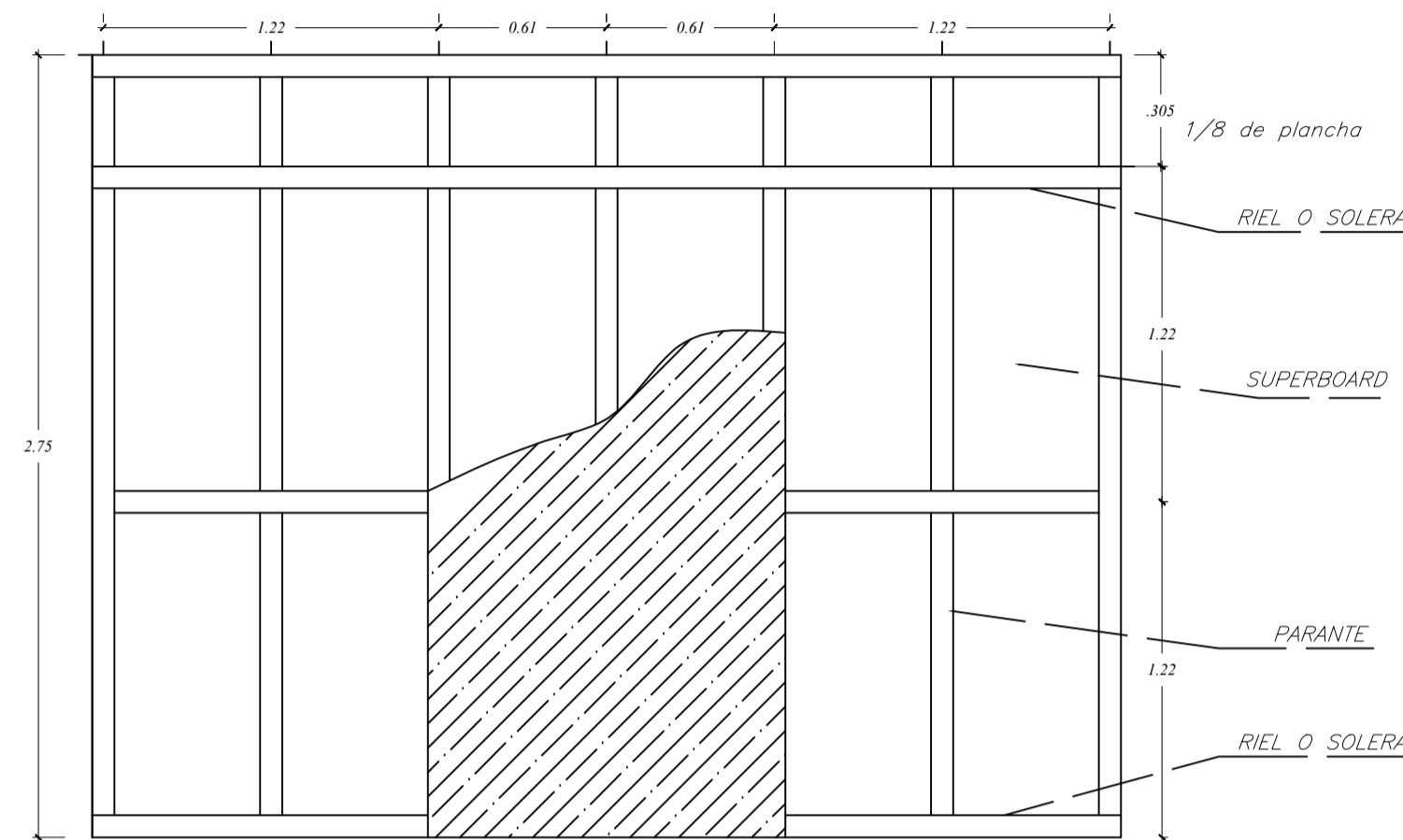
TESISTA: BACH.ARQ. HUGO ORTEGA MENA

ESCALA: INDICADA FECHA: MARZO 2018

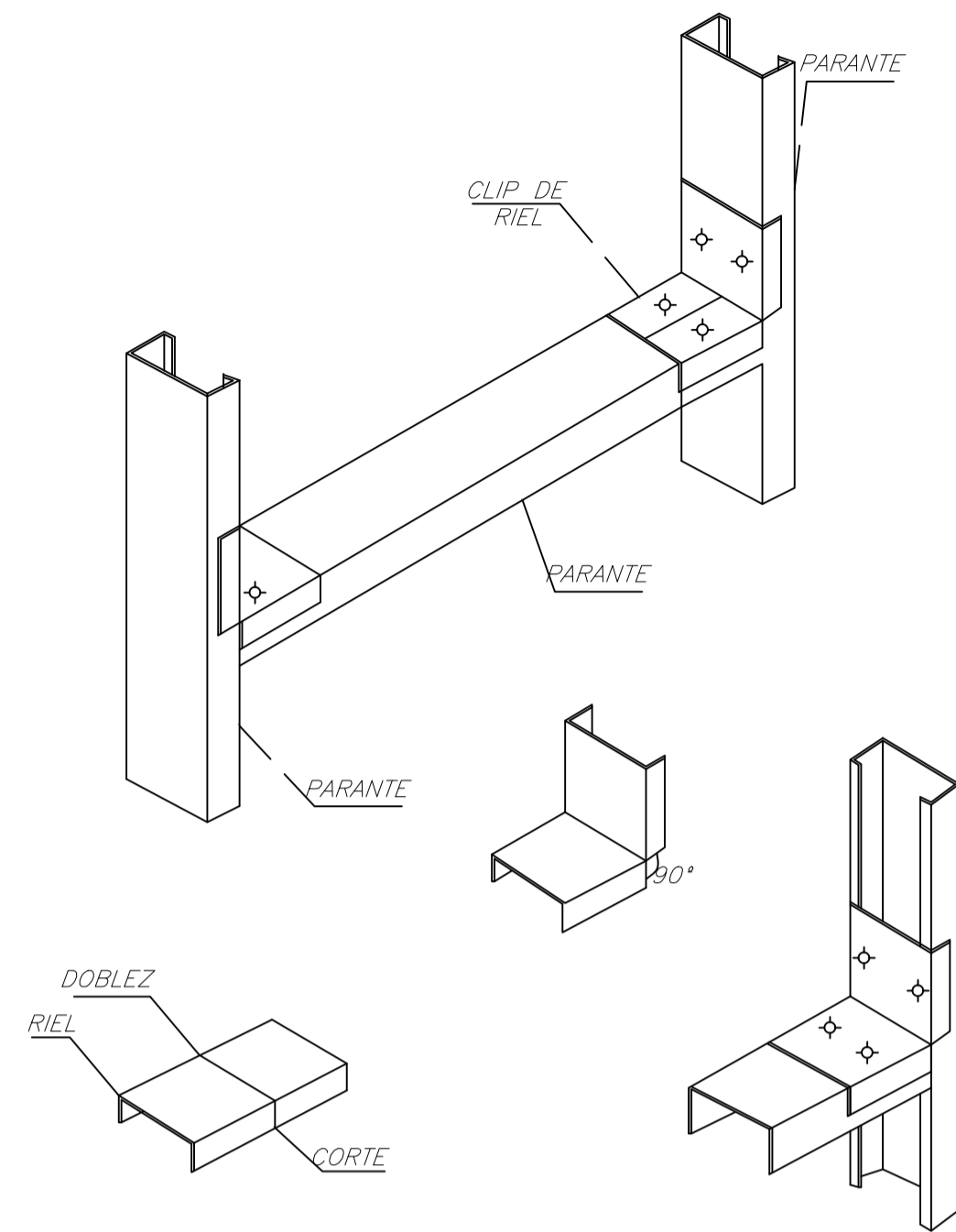
Nº de LAMINA : D.A-04



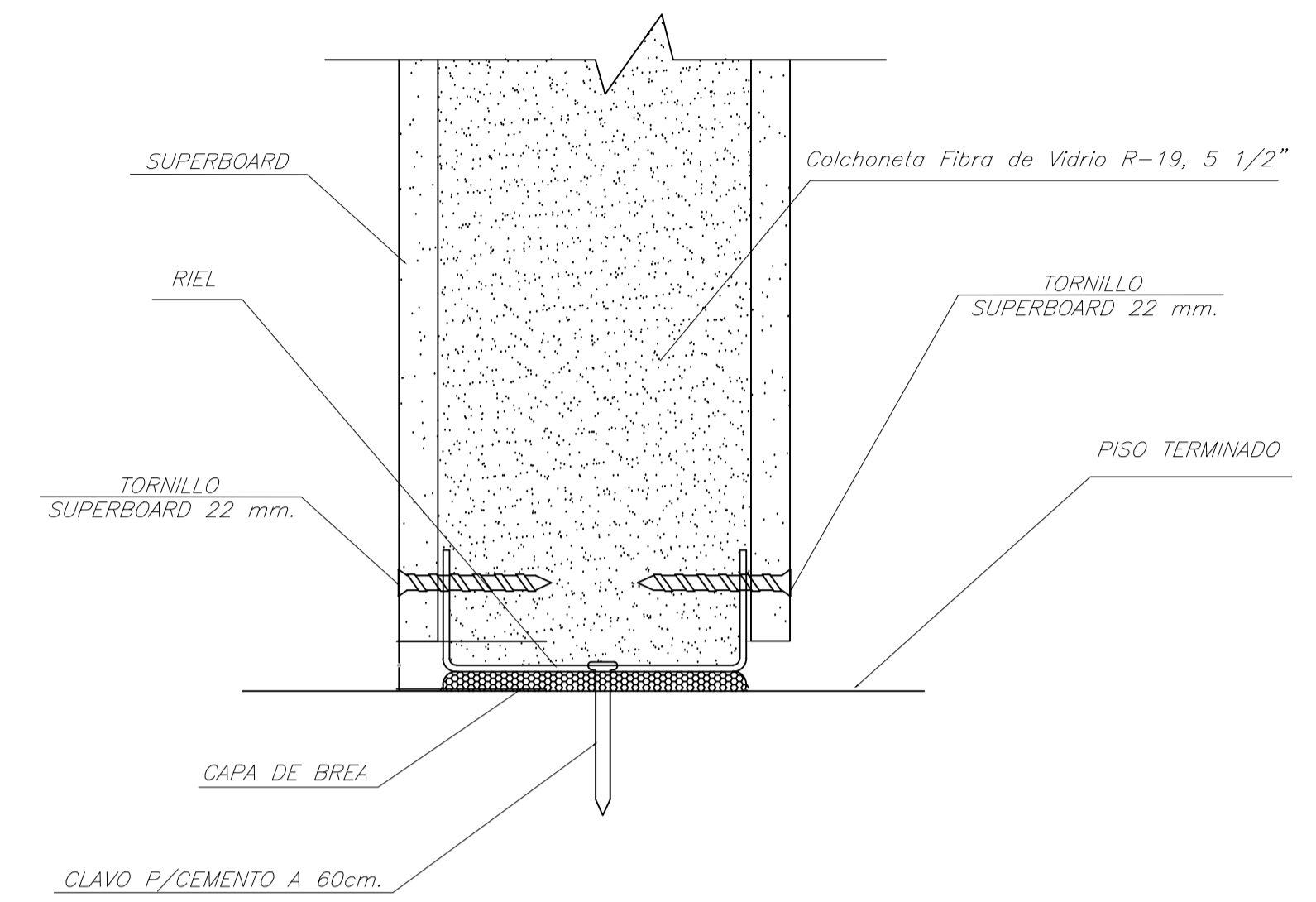
PLANTA : MURO ACUSTICO INTERIOR INTERIOR
MODULO 04 ESCALA 1 : 50



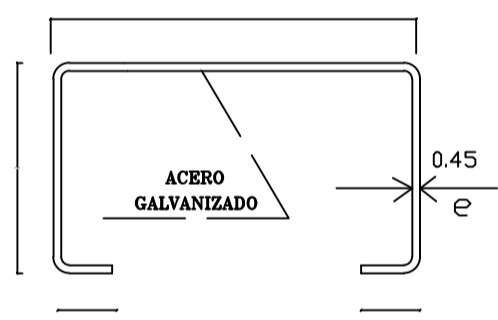
ELEVACION : MURO ACUSTICO INTERIOR INTERIOR
MODULO 04 ESCALA 1 : 50



DETALLE CASOM DE CLIP EN UNION VERTICAL
MODULO 04 ESCALA 1 : 5



DETALLE ELEMENTOS DE ANCLAJE SUJESION
MODULO 04 ESCALA 1 : 5



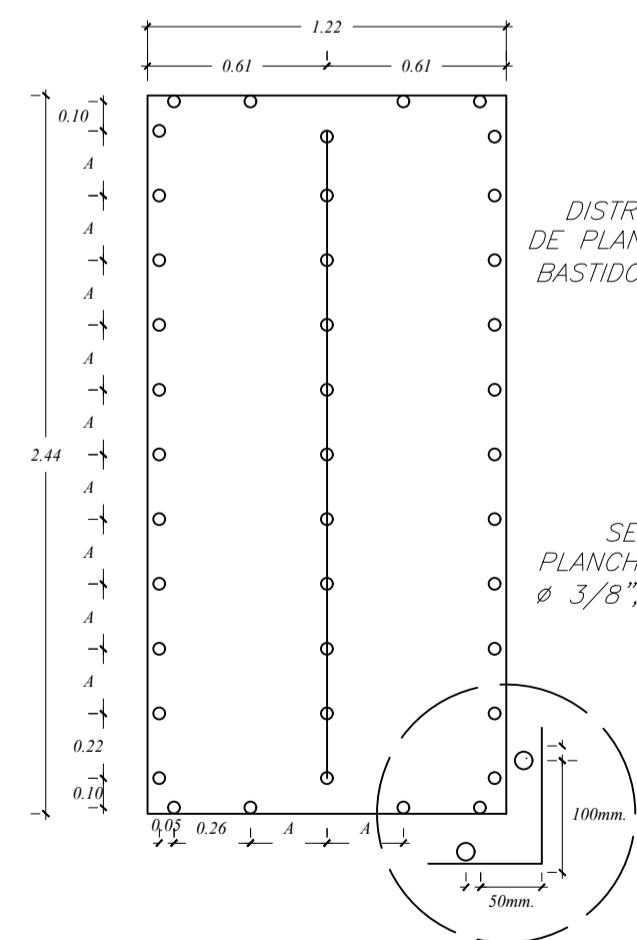
PERFIL PARANTE



PERFIL RIEL (SOLERA)

DIMENSIONES (cm) DE PERFILES	PARANTE P1		RIEL	
	A	e	A	e
3.80	0.45 mm	3.90	0.45 mm	
6.40	0.45 mm	6.50	0.45 mm	
8.90	0.45 mm	9.00	0.45 mm	
8.90	0.90 mm	9.00	0.90 mm	

SUPERBOARD 22mm.	
PARA FIJAR PLANCHA SOBRE ESTRUCTURA DE PERFILES METALICOS	
WAFER 12mm.	
PARA FIJAR PERFILES METALICOS PARANTE SOBRE SOLERA METALICA	

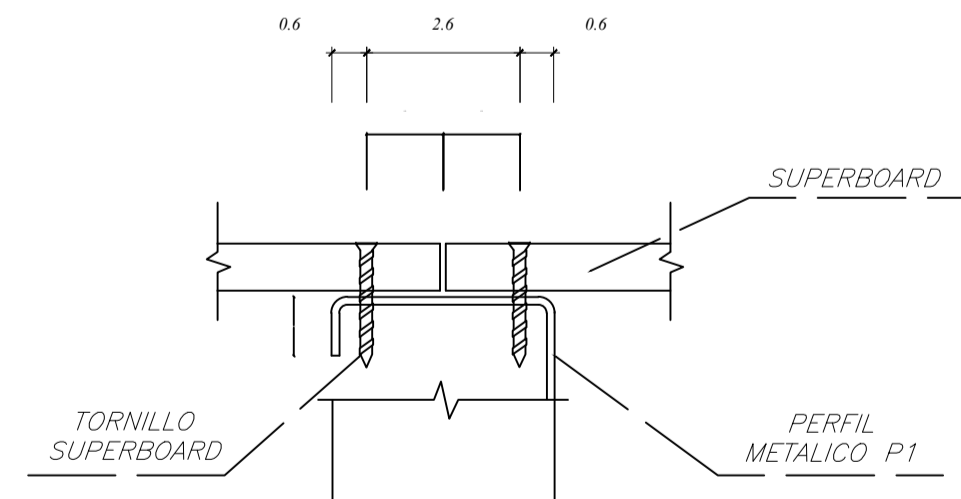


DISTRIBUCION DE FIJACIONES DE PLANCHA SUPERBOARD SOBRE BASTIDOR METALICO Y/O MADERA ESCALA 1/20

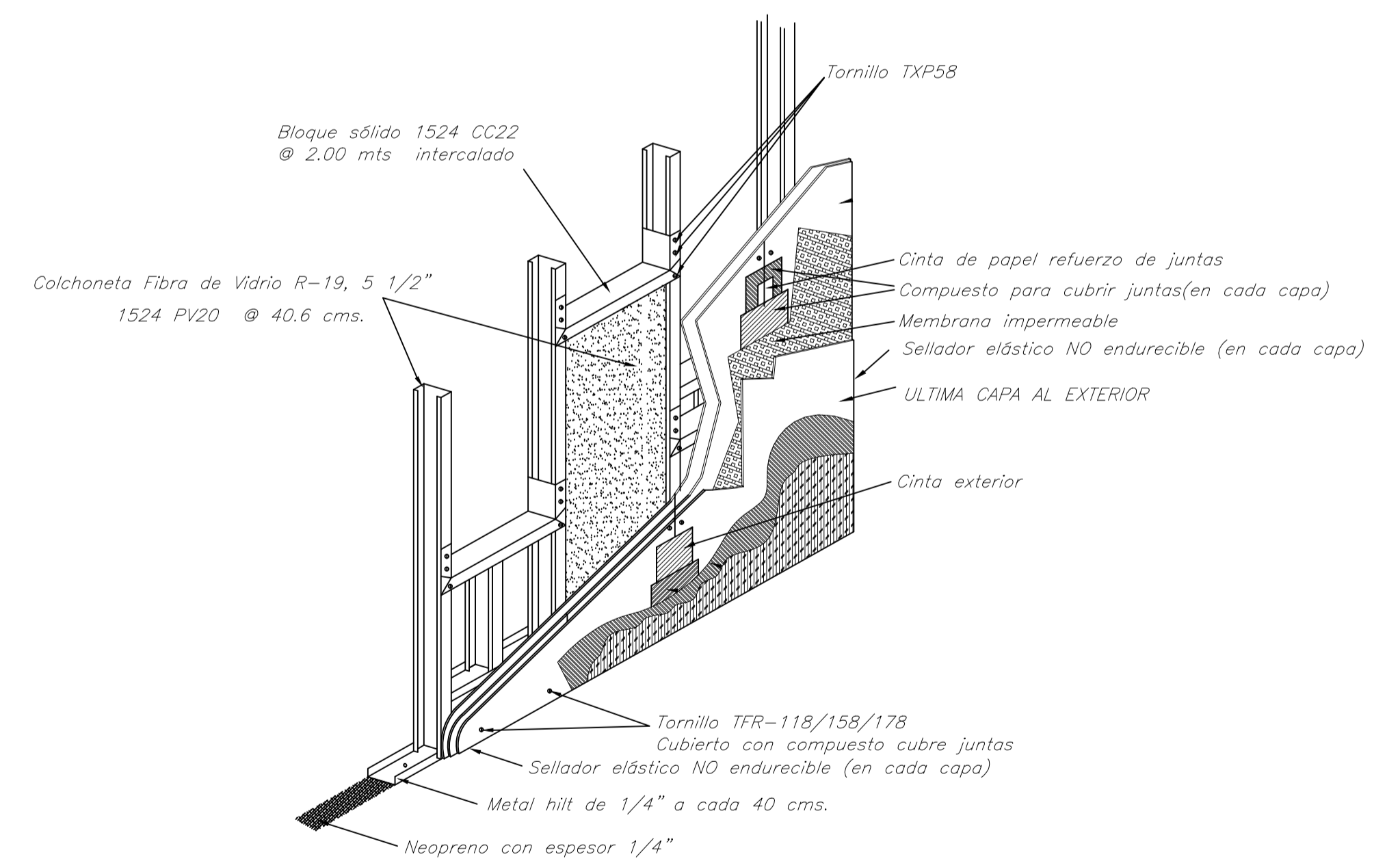
SE RECOMIENDA AVELLANAR LA PLANCHA CON UNA BROCA DE CEMENTO \varnothing 3/8", PREVIAMENTE A LA COLOCACION DE TORNILLOS.

FIJACION	A mm.
CLAVO GALV. 19mm	150
TORNILLO 32mm	300

DETALLE SUPERBOARD DE MURO ACUSTICO
MODULO 04 ESCALA 1 : 25

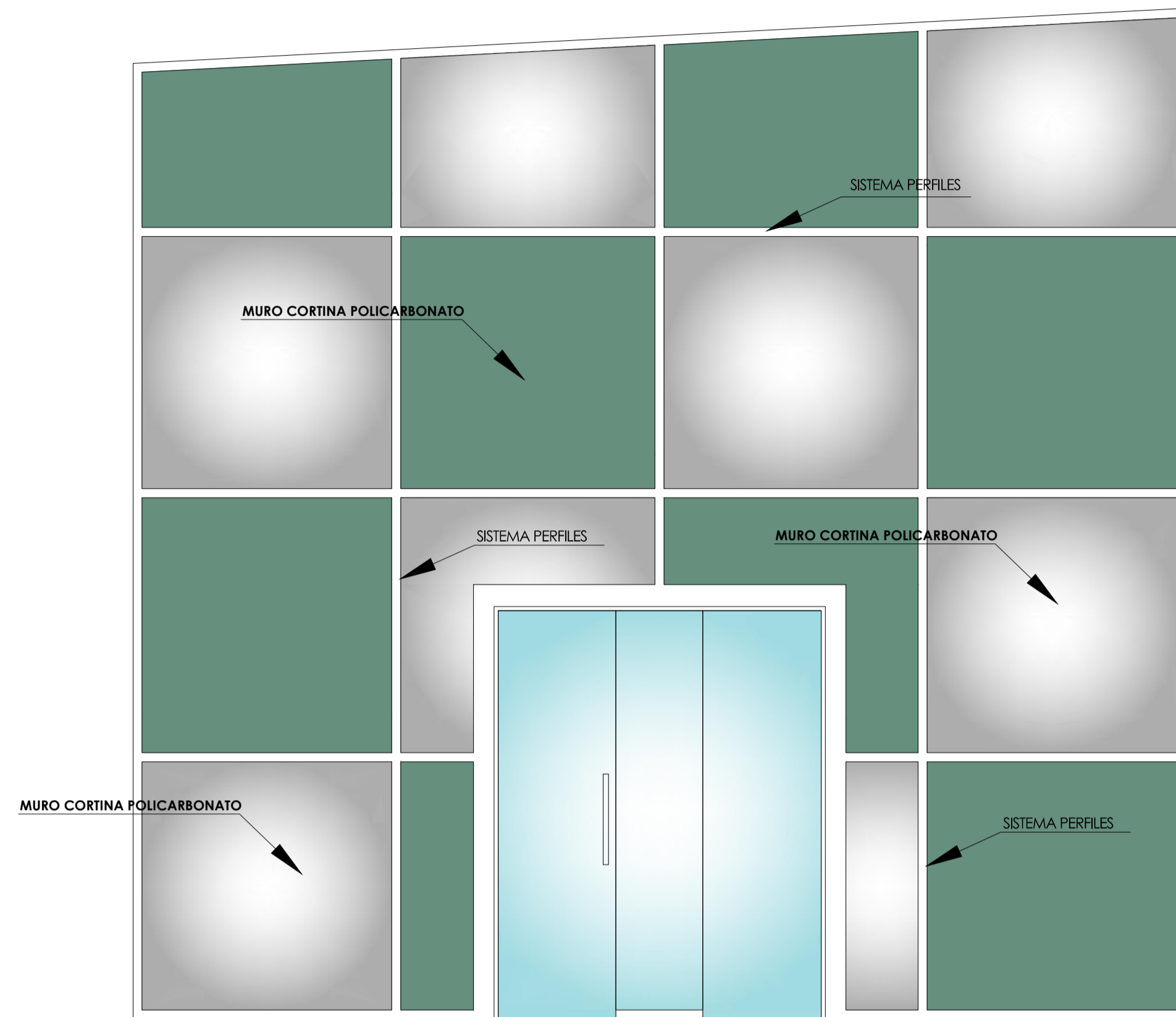


DETALLE JUNTA CON PERFIL METALICO
MODULO 04 ESCALA 1 : 5

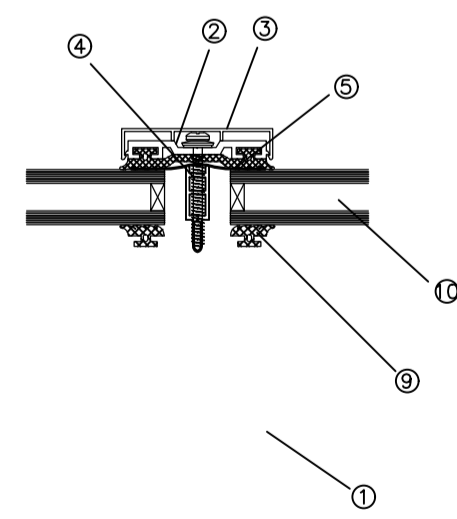
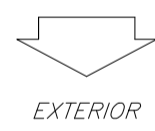
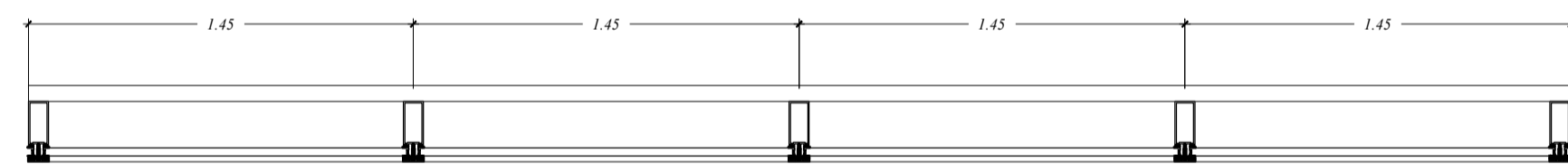


DETALLE ISOMETRICO DE MURO ACUSTICO
MODULO 04 ESCALA 1 : 25

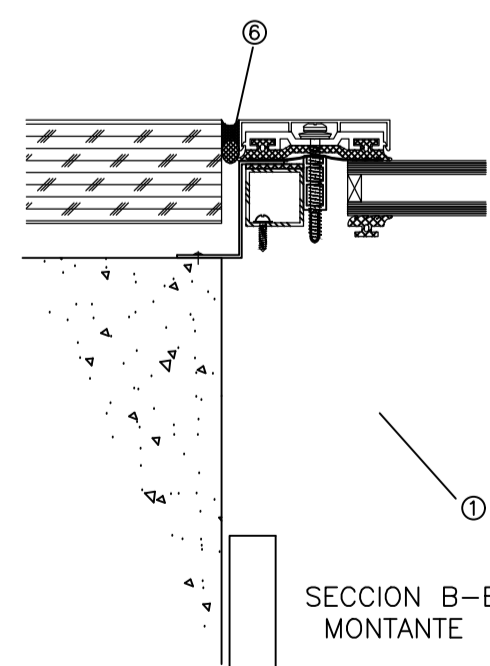
	UNIVERSIDAD PRIVADA DE TACNA FACULTAD DE ARQUITECTURA Y URBANISMO	
	PROYECTO:	EQUIPAMIENTO FUNERARIO PARA ATENDER LA DEMANDA DE CREMACION EN LA REGION DE TACNA EN EL AÑO 2017
	PLANO:	DETALLE - MURO ACUSTICO
	ASESOR:	ARQ. FERNANDO GIRON SOTO
	TESISTA:	BACH.ARQ. HUGO ORTEGA MENA
ESCALA:	INDICADA	FECHA: MARZO 2018
		N° de LAMINA : D.A-03



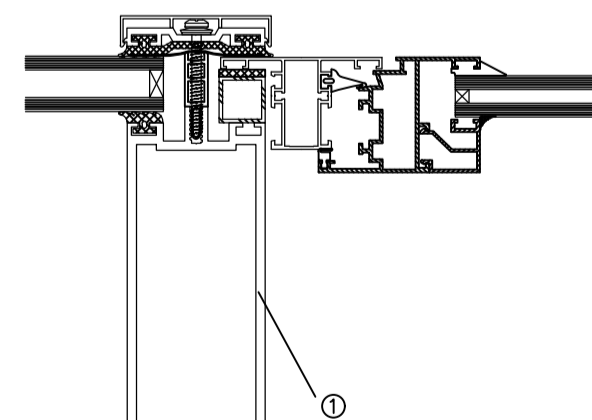
ELEVACION : MURO CORTINA
ESCALA 1 : 25



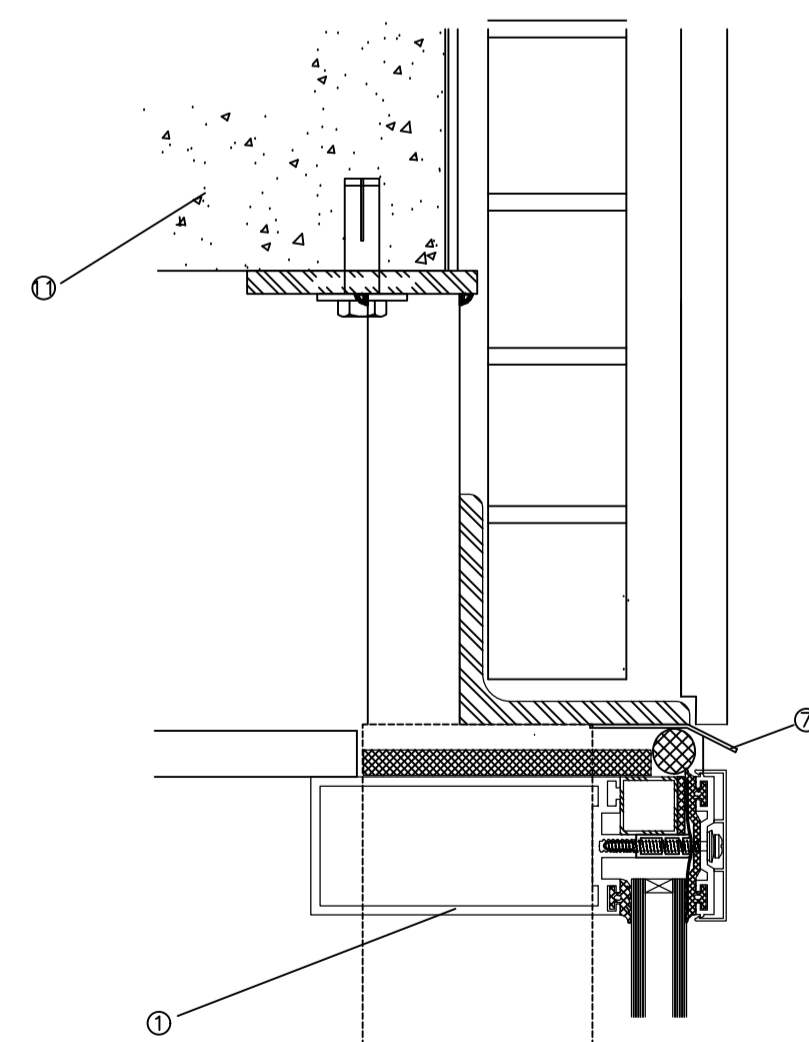
SECCION A-A
MONTANTE



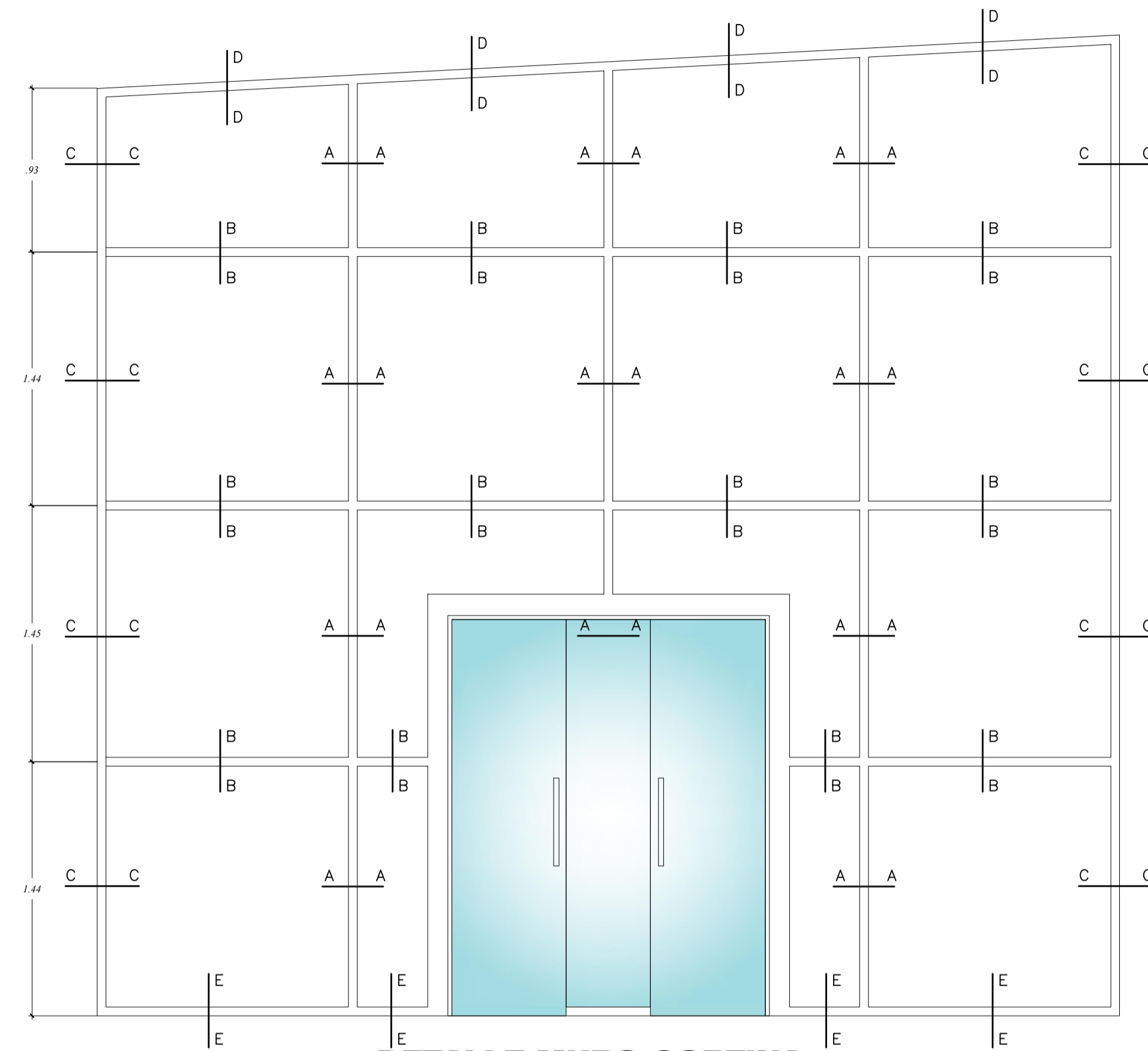
SECCION B-B
MONTANTE



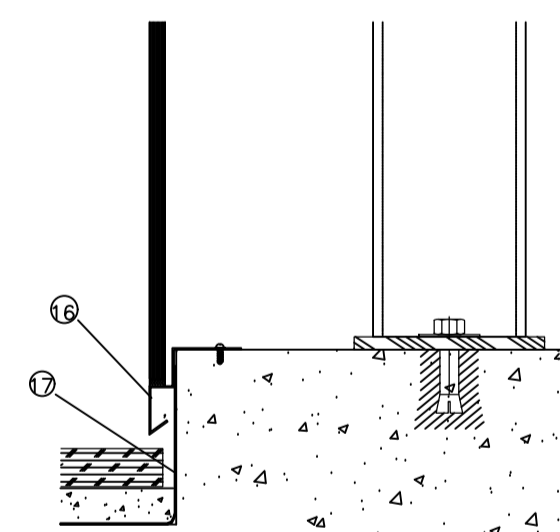
SECCION C-C
MONTANTE



SECCION D-D
PARTELUZ



DETALLE MURO CORTINA
ESCALA 1 : 25

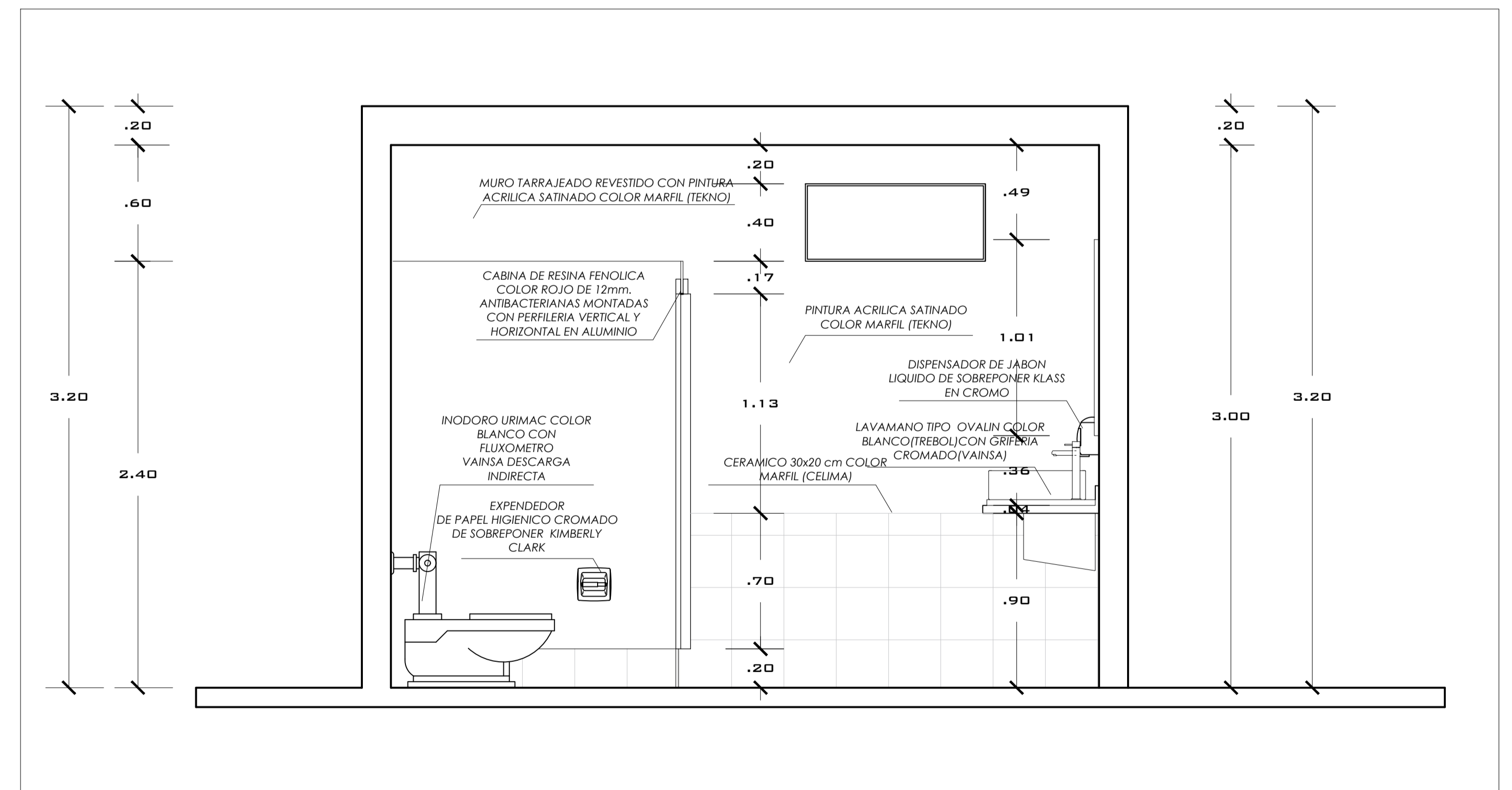
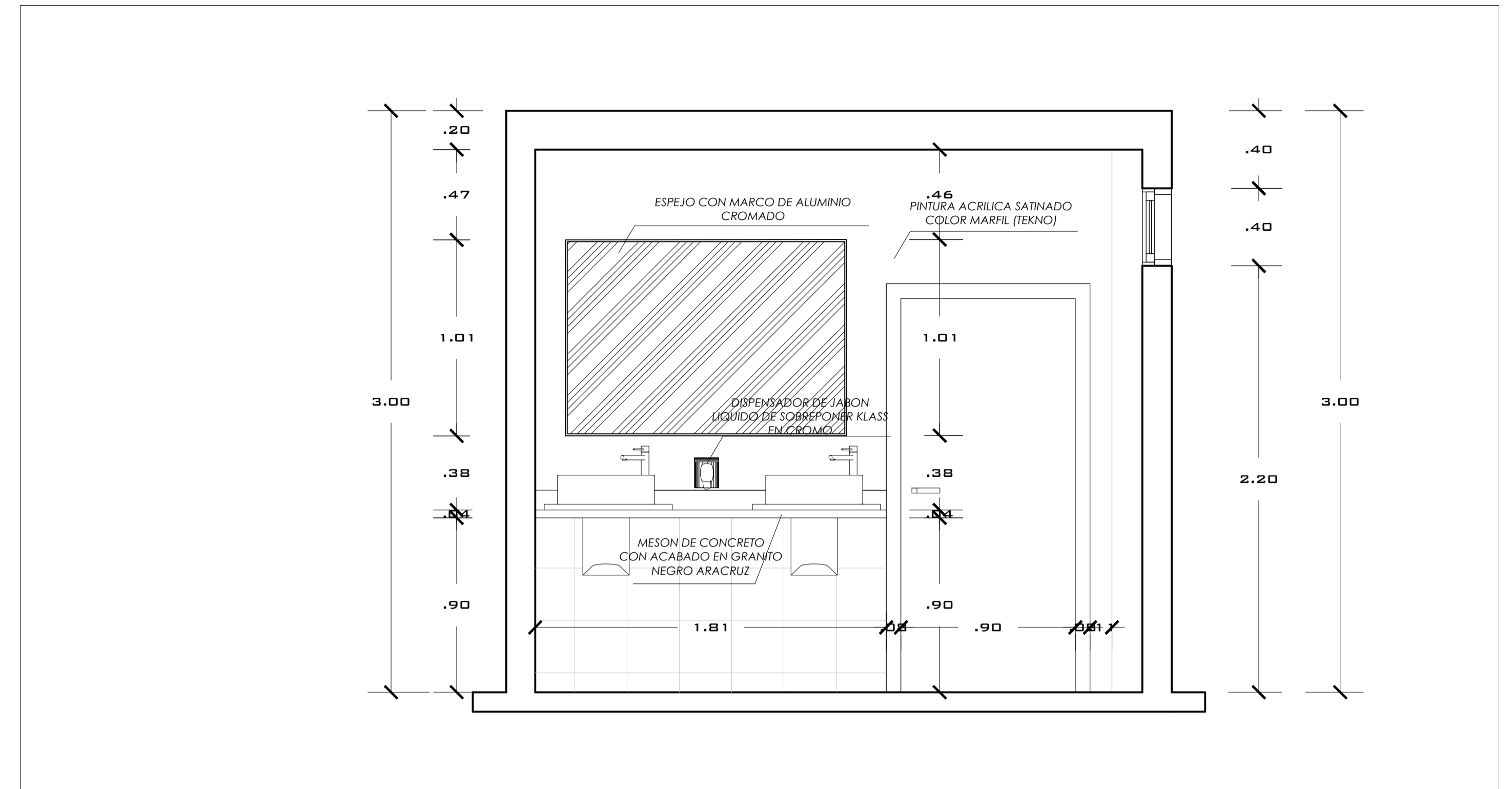
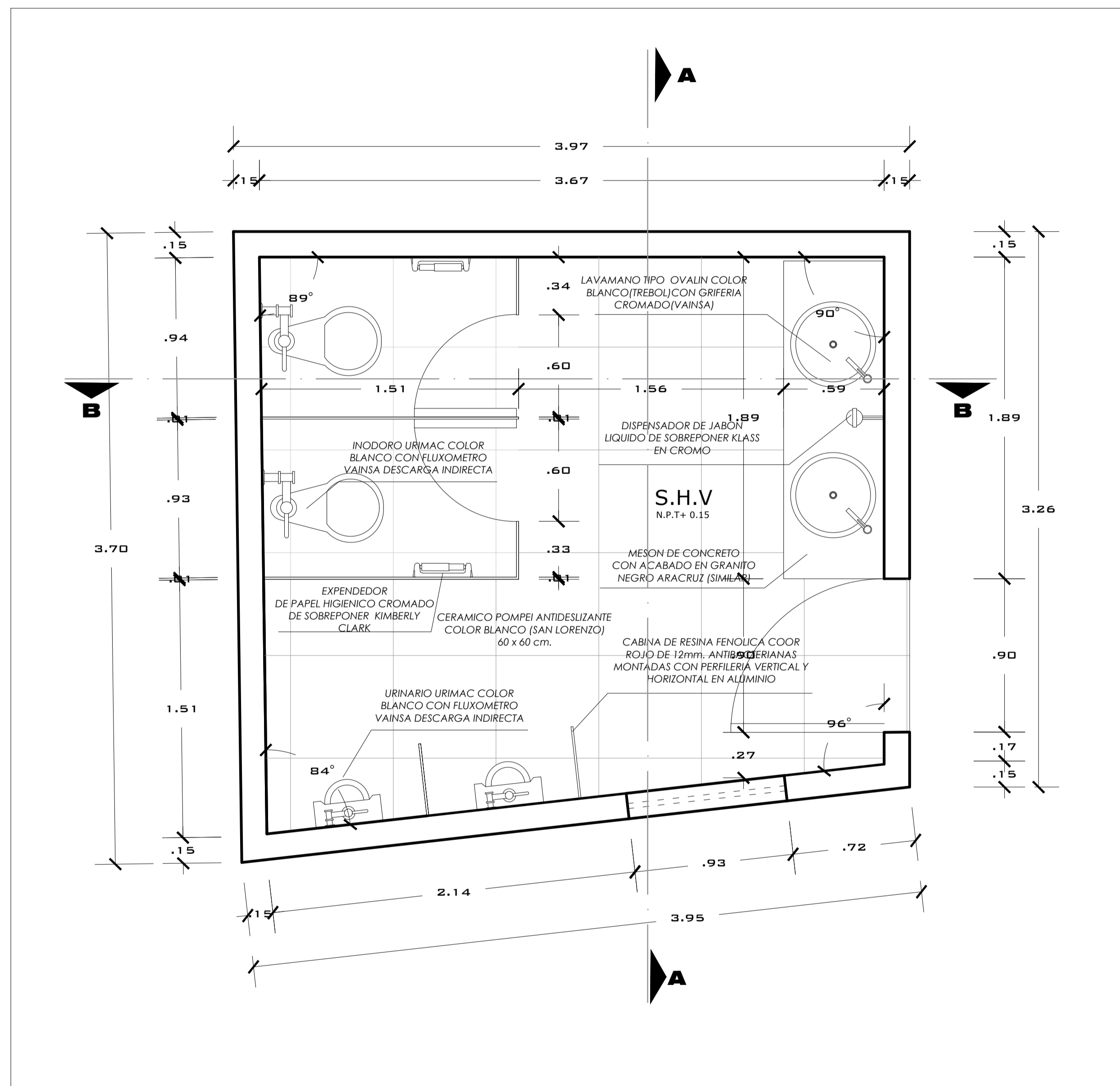


SECCION D-D
PARTELUZ
ENCUENTRO FORJADO

- ① PERFIL DE ALUMINIO HIBERLUX, LACADO O ANODIZADO
- ② TAPETA HIBERLUX IB-63
- ③ TAPA HIBERLUX IB-66, LACADA O ANODIZADA
- ④ ROTURA DE PUENTE TERMICO
- ⑤ BUTILO DE ESTANQUIDAD
- ⑥ SELLADO DE SILICONA NEUTRA
- ⑦ PLEGADO DE ALUMINIO, LACADO O ANODIZADO
- ⑧ AISLAMIENTO
- ⑨ APOYO DE VIDRIO (ETILENO-PROPILENO)
- ⑩ DOBLE ACRISTALAMIENTO
- ⑪ FORJADO
- ⑫ SUELO TERMINADO
- ⑬ FALSO TECHO
- ⑭ PANEL IGNIFUGO
- ⑮ VIDRIO OPACIFICADO
- ⑯ PLEGADO DE ALUMINIO, LACADO O ANODIZADO
- ⑰ TELA ASFALTICA

DETALLE SISTEMA PERFILES
ESCALA 1 : 10

	UNIVERSIDAD PRIVADA DE TACNA FACULTAD DE ARQUITECTURA Y URBANISMO	
	PROYECTO: EQUIPAMIENTO FUNERARIO PARA ATENDER LA DEMANDA DE CREMACION EN LA REGION DE TACNA EN EL AÑO 2017	
	V TALLER TUTORIAL DE TESIS	
	PLANO: DETALLE - MURO CORTINA SISTEMA PERFILES	
	ASESOR: ARQ. FERNANDO GIRON SOTO	TESISTA: BACH.ARQ. HUGO ORTEGA MENA
ESCALA: INDICADA	FECHA: MARZO 2018	



UNIVERSIDAD PRIVADA DE TACNA FACULTAD DE ARQUITECTURA Y URBANISMO	
PROYECTO:	EQUIPAMIENTO FUNERARIO PARA ATENDER LA DEMANDA DE CREMACION EN LA REGION DE TACNA EN EL AÑO 2017
V TALLER TUTORIAL DE TESIS	
PLANO:	DETALLE DE SERVICIO HIGIENICO
ASESOR:	ARQ. FERNANDO GIRON SOTO
TESISTA:	BACH. ARQ. HUGO ORTEGA MENA
ESCALA:	1/20
FECHA:	MARZO 2018
Nº de LAMINA: D.A-01	