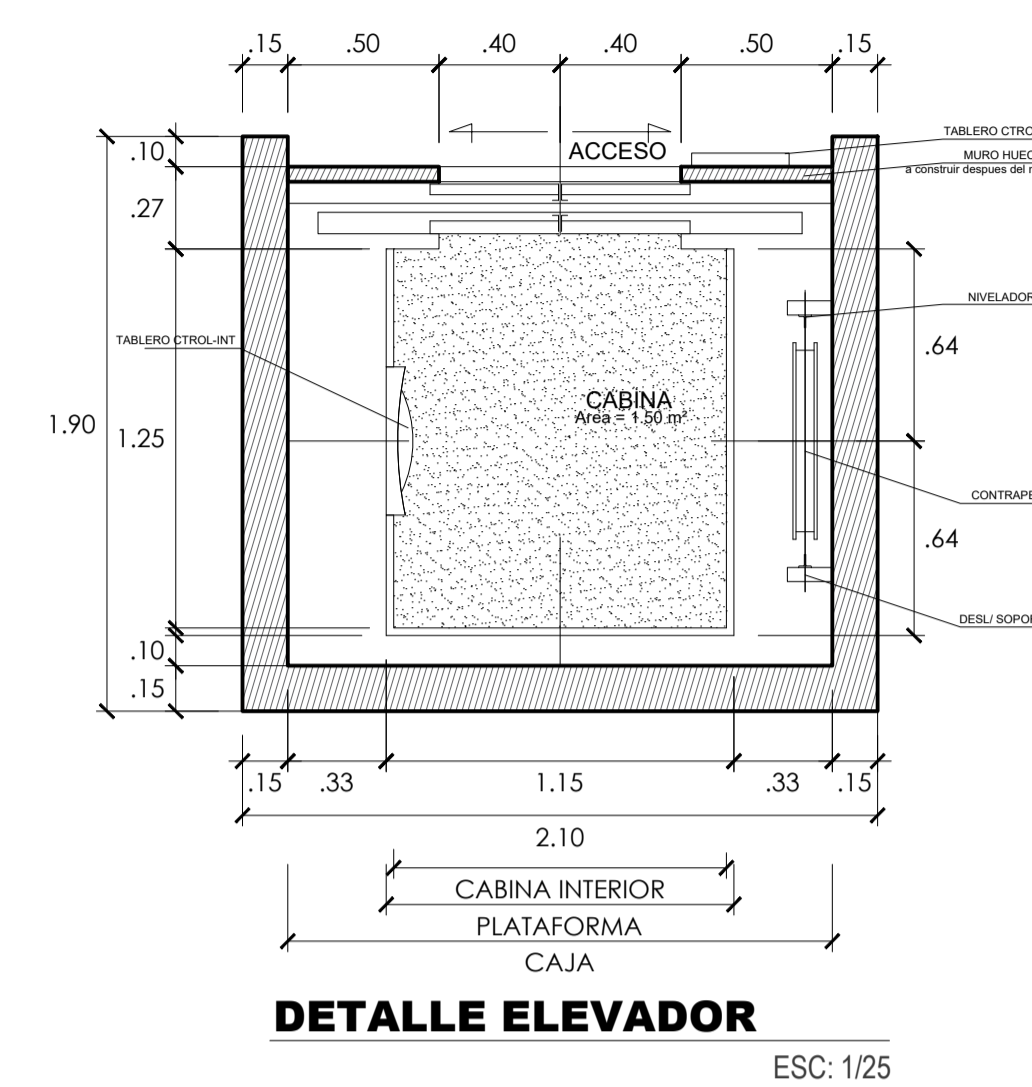
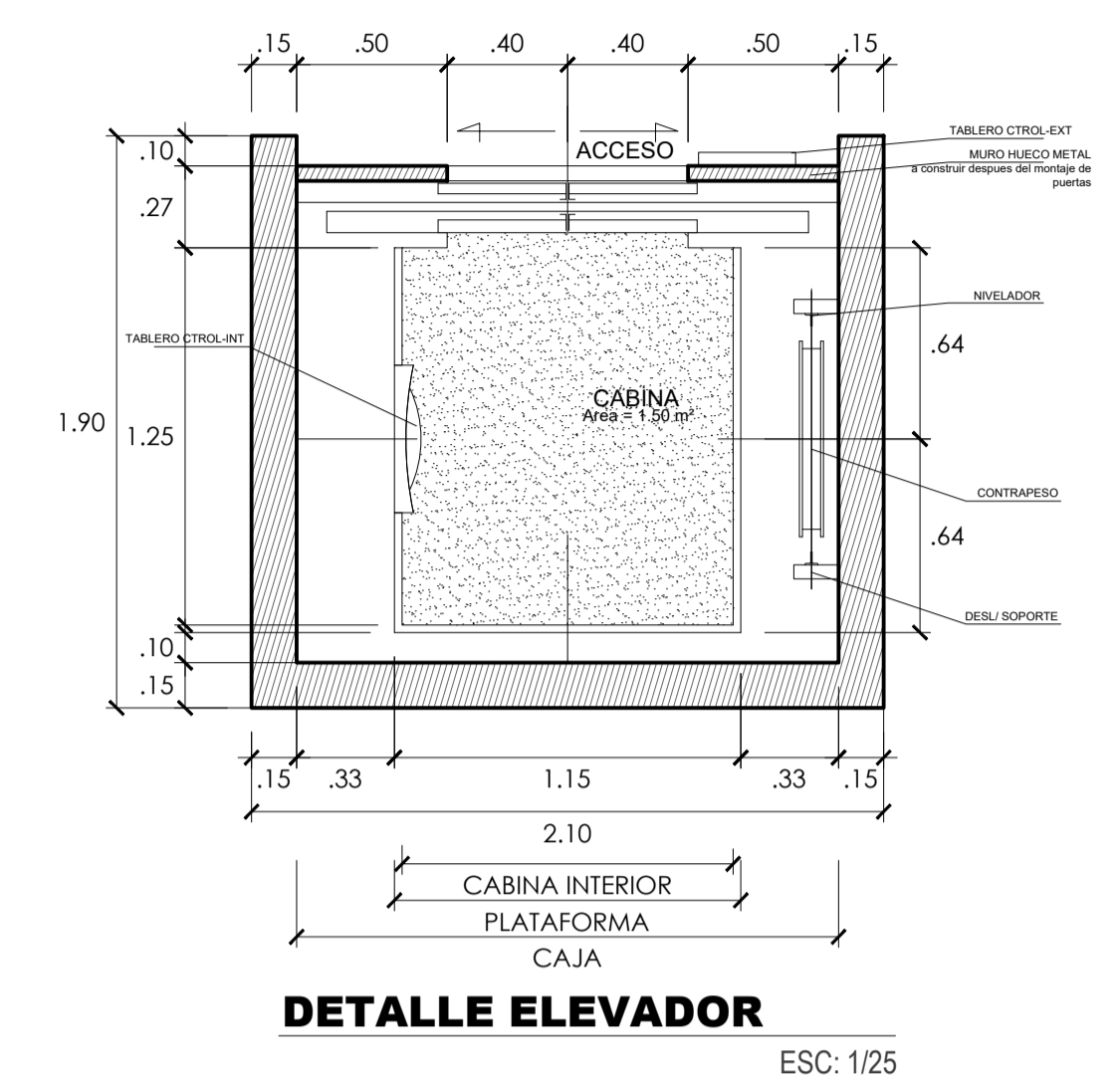


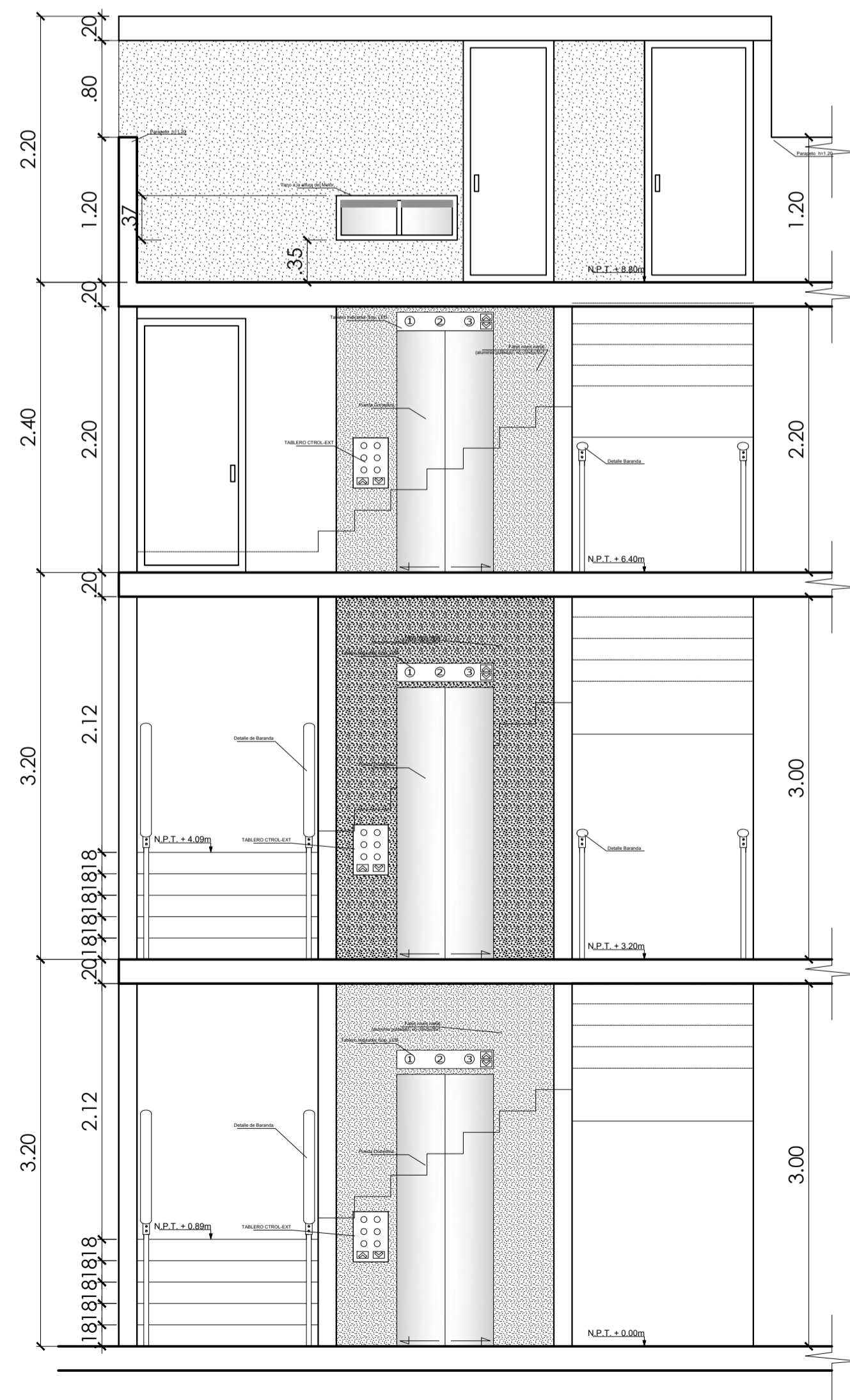
DETALLE 1 - ESCALERA Y ASCENSOR. : PLANTA
SECTOR SERVICIOS GENERALES escala: 1/40



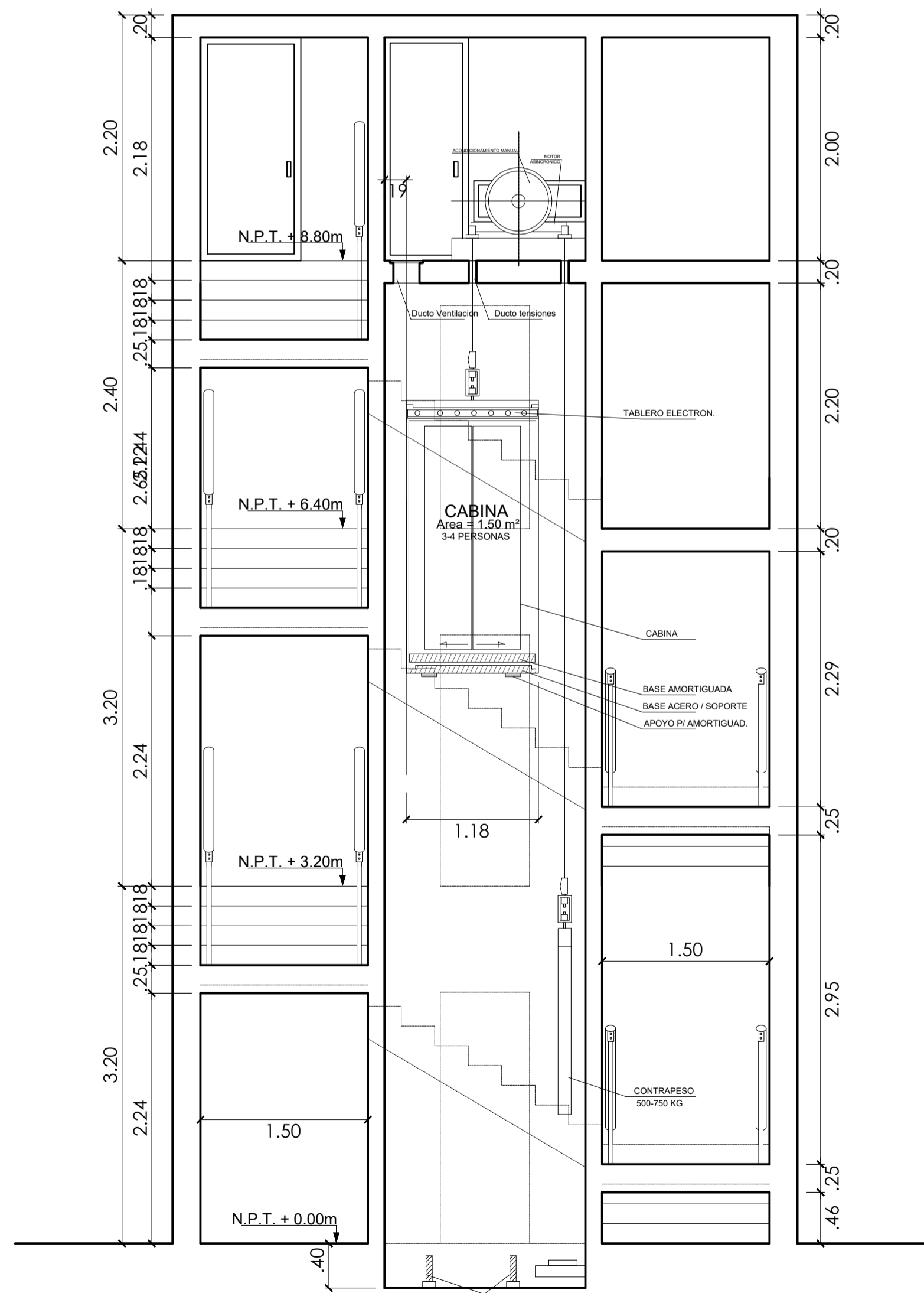
DETALLE ELEVADOR
ESC: 1/25



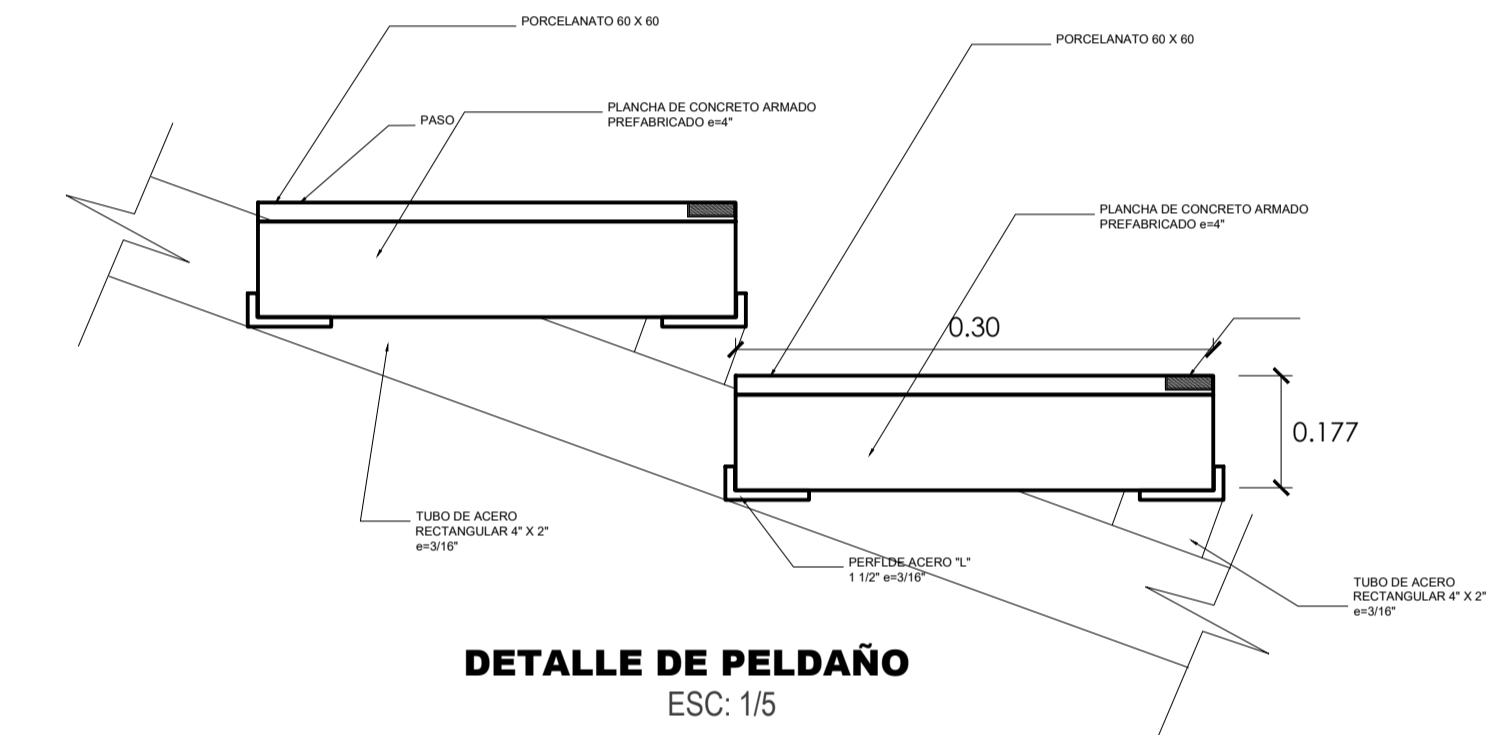
DETALLE ELEVADOR
ESC: 1/25



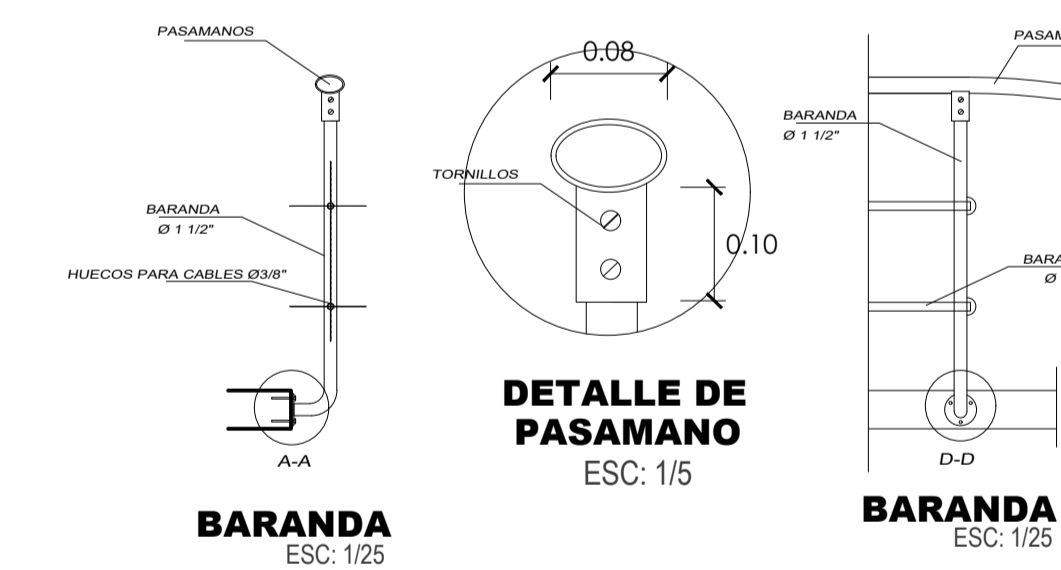
DETALLE 1 - ESCALERA Y ASCENSOR. : ELEVACIÓN
SECTOR SERVICIOS GENERALES escala: 1/40



DETALLE 1 - ESCALERA Y ASCENSOR. : CORTE
SECTOR SERVICIOS GENERALES escala: 1/40

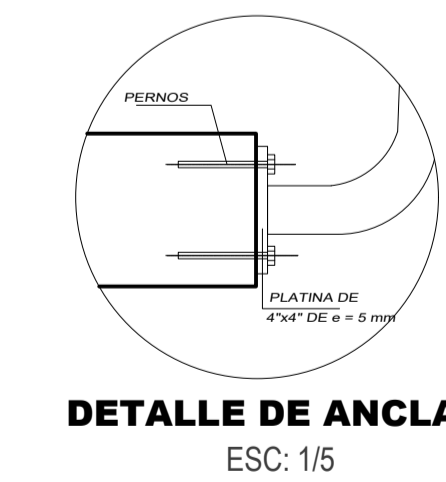


DETALLE DE PELDAÑO
ESC: 1/5

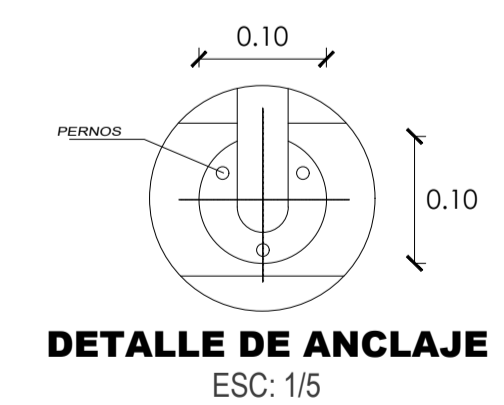


BARANDA
ESC: 1/25

BARANDA
ESC: 1/25



DETALLE DE ANCLAJE
ESC: 1/5



DETALLE DE ANCLAJE
ESC: 1/5



UNIVERSIDAD PRIVADA DE TACNA
FACULTAD DE ARQUITECTURA Y URBANISMO

PROYECTO: PROYECTO ARQUITECTÓNICO "CENTRO DE INTERPRETACIÓN PARA RECUPERAR Y COMPRENDER EL VALOR PATRIMONIAL CULTURAL DEL SITIO ARQUEOLÓGICO MOQI, 2018"

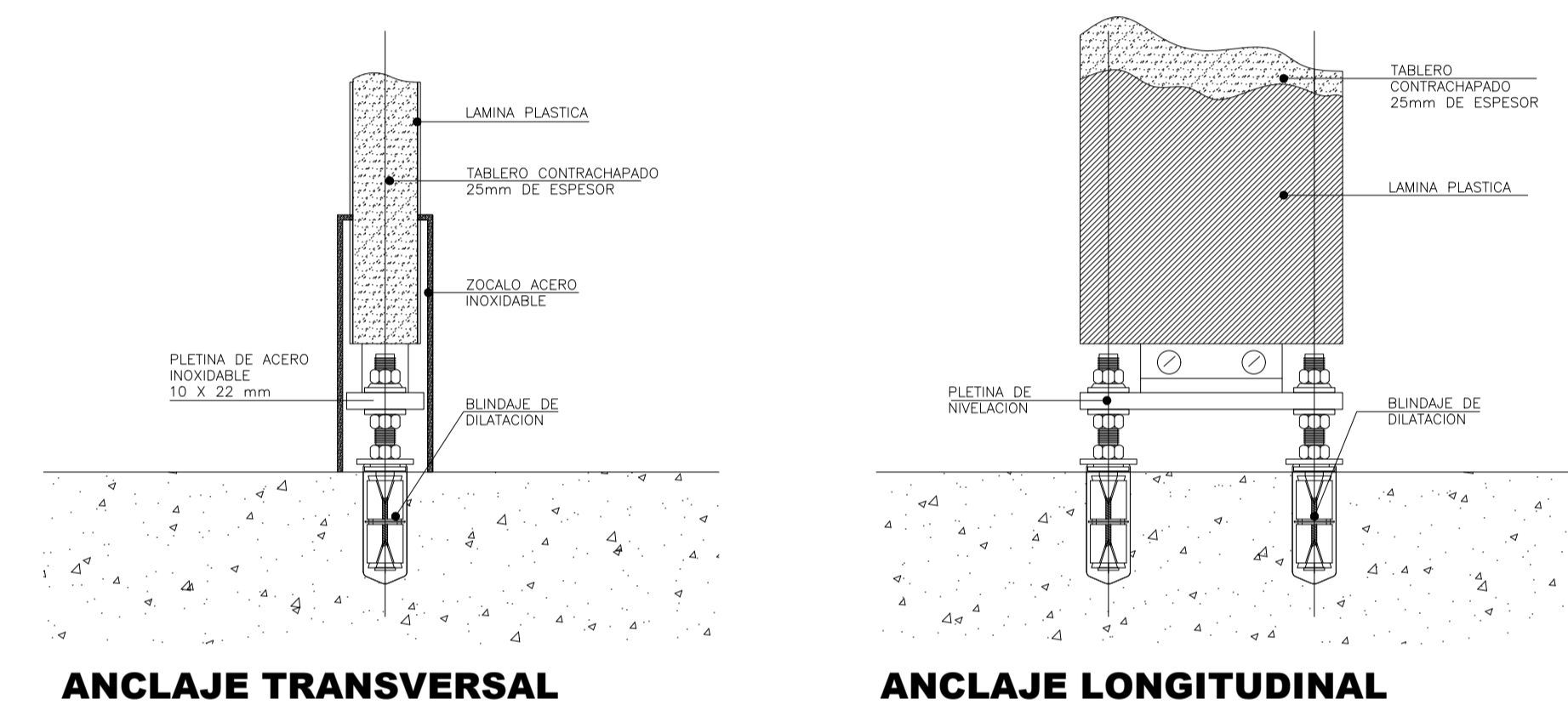
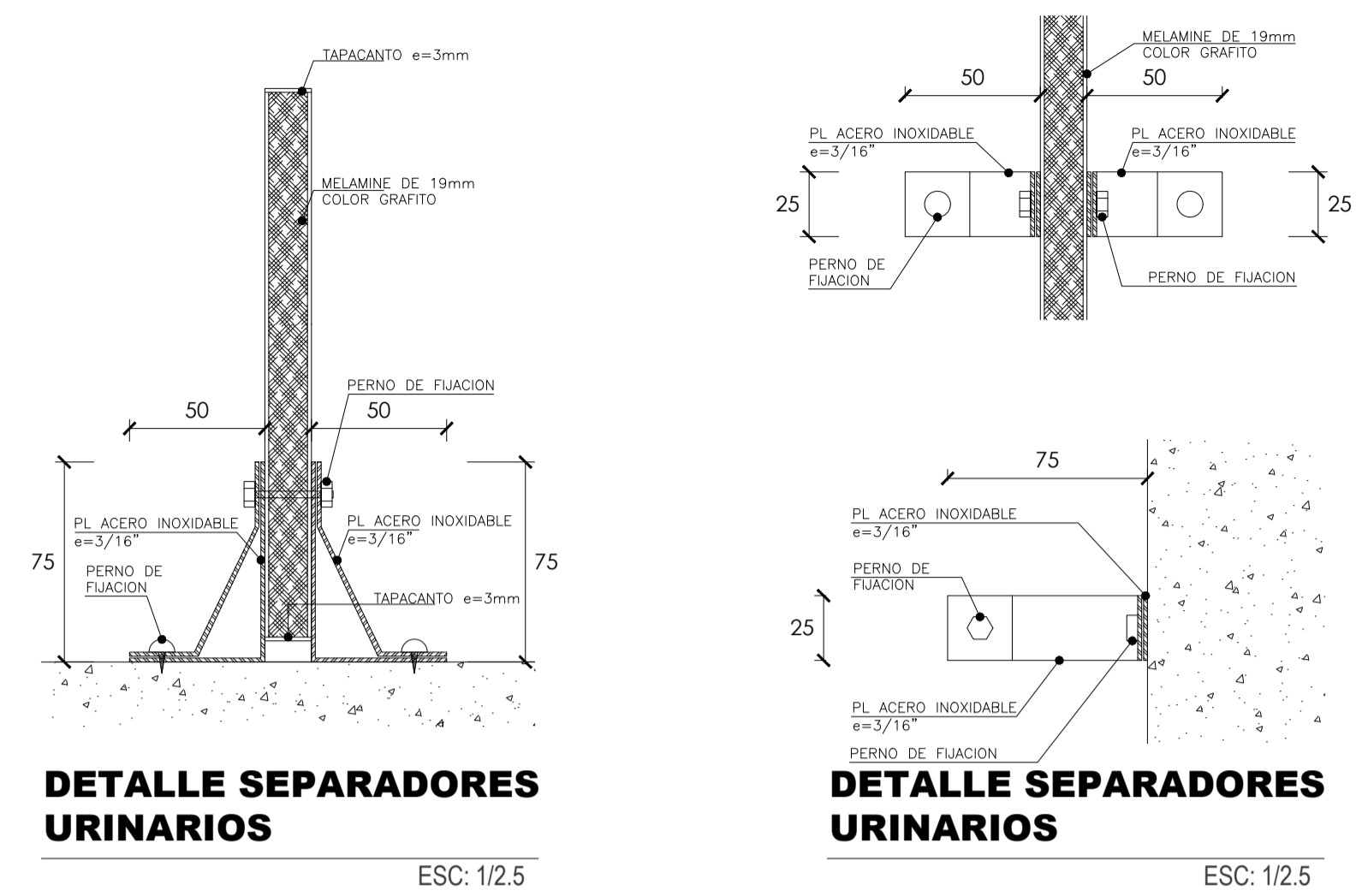
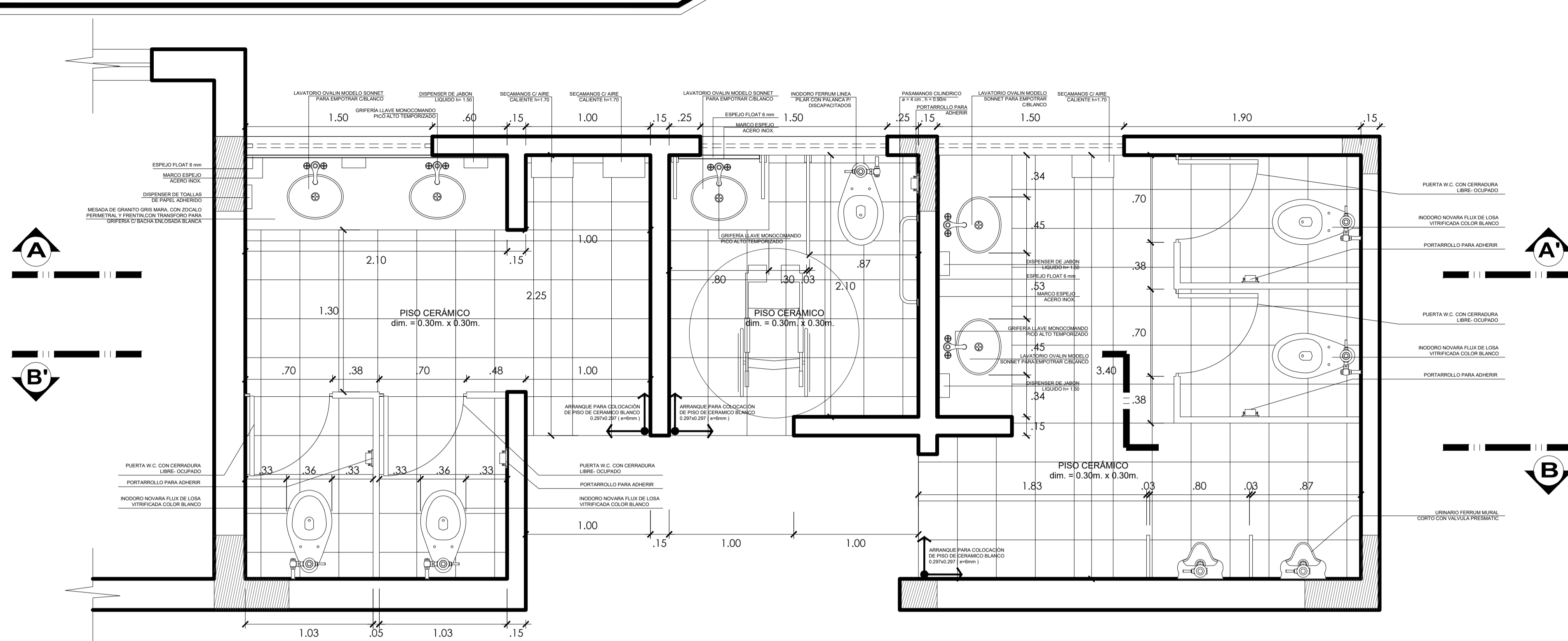
V TALLER TUTORIAL DE TESIS

PLANO: PROYECTO - DETALLE ARQUITECTÓNICO

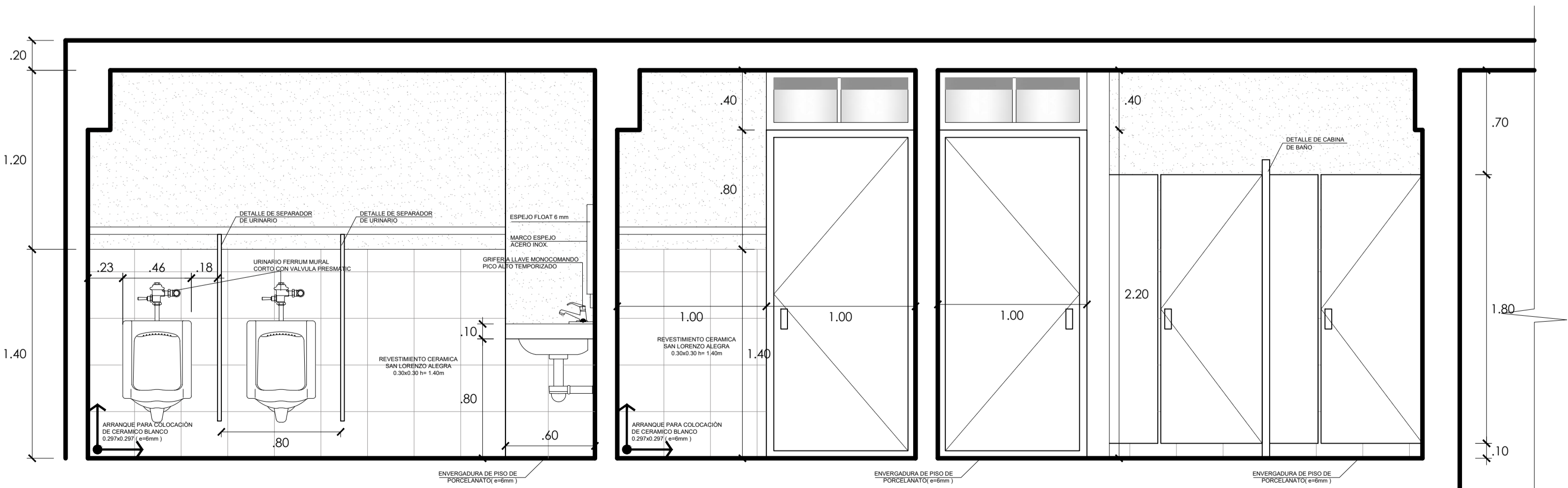
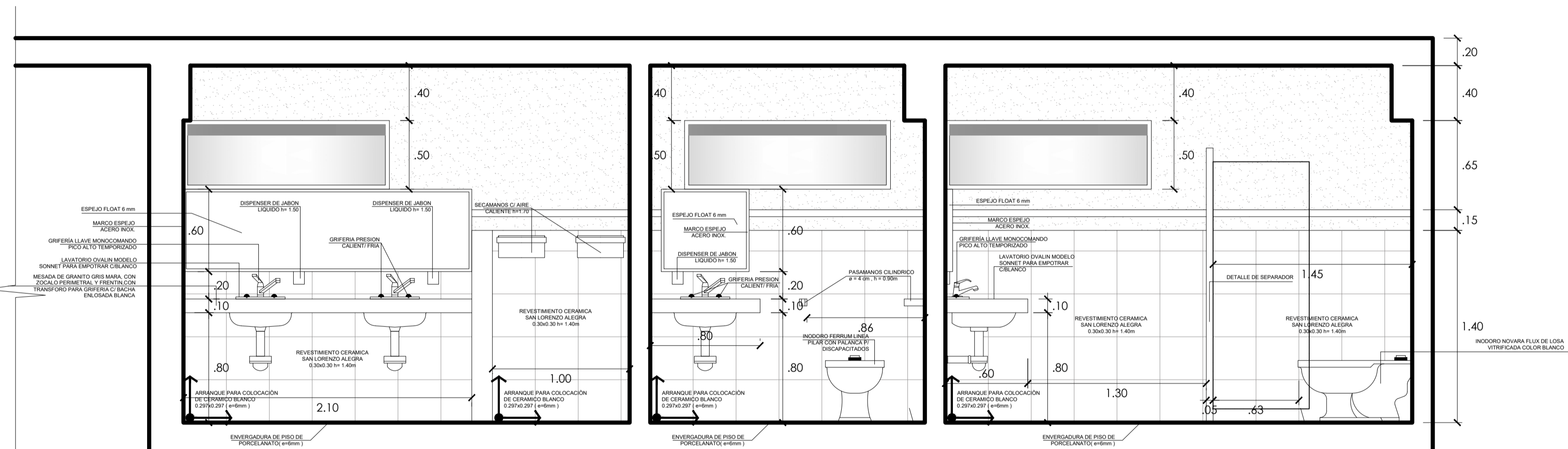
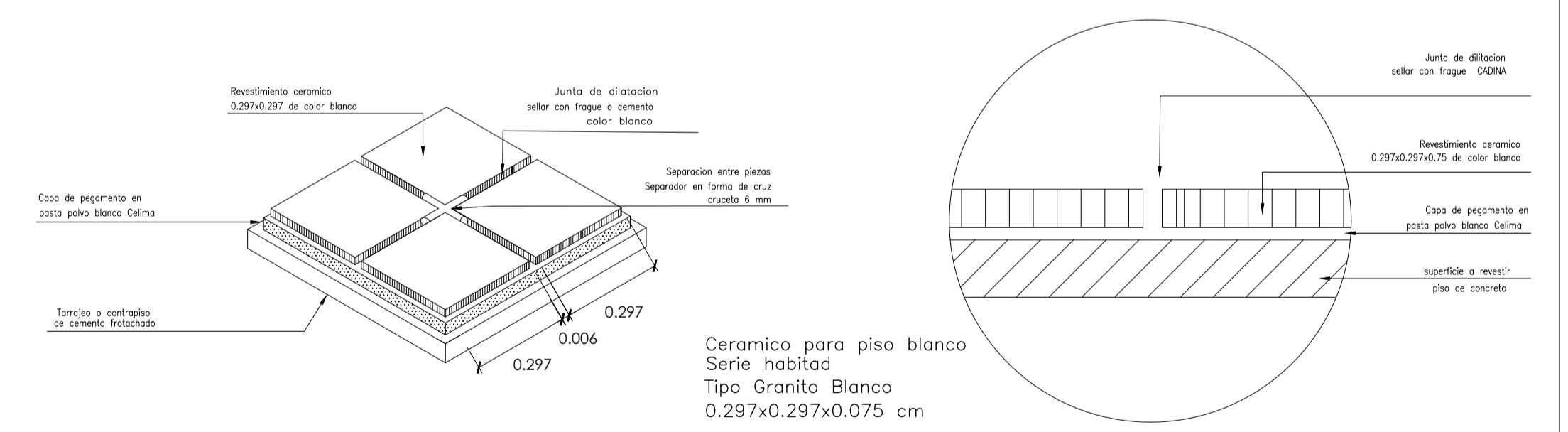
ASESOR: ARQ. ROSA ESPERANZA TORRES MIRANDA TESISISTA: BACH. ARQ. ANA CAROLINA URBINA CANTUTA

ESCALA: 1/50 FECHA: MARZO 2018

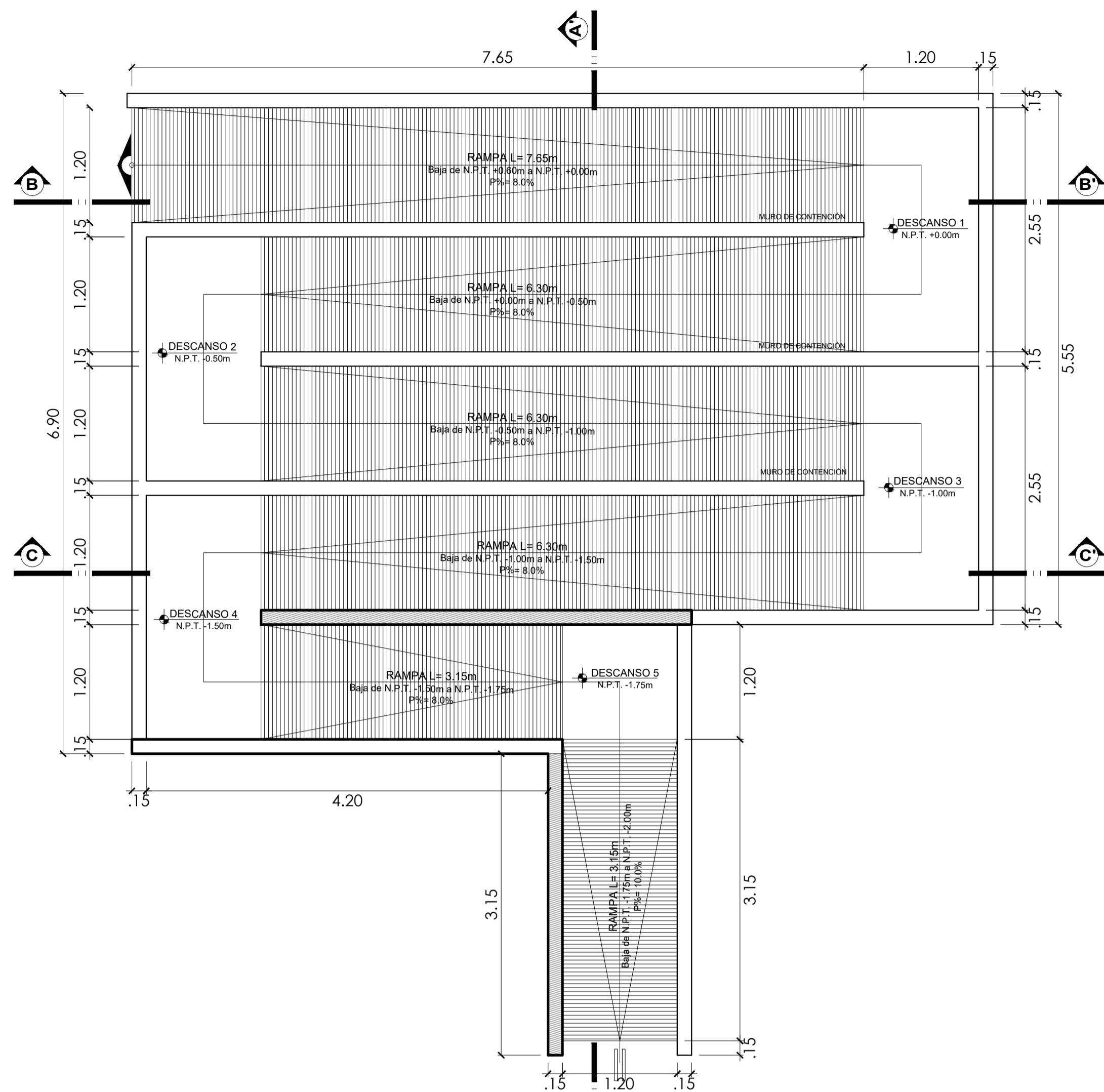
Nº de LAMINA: **AR-20**



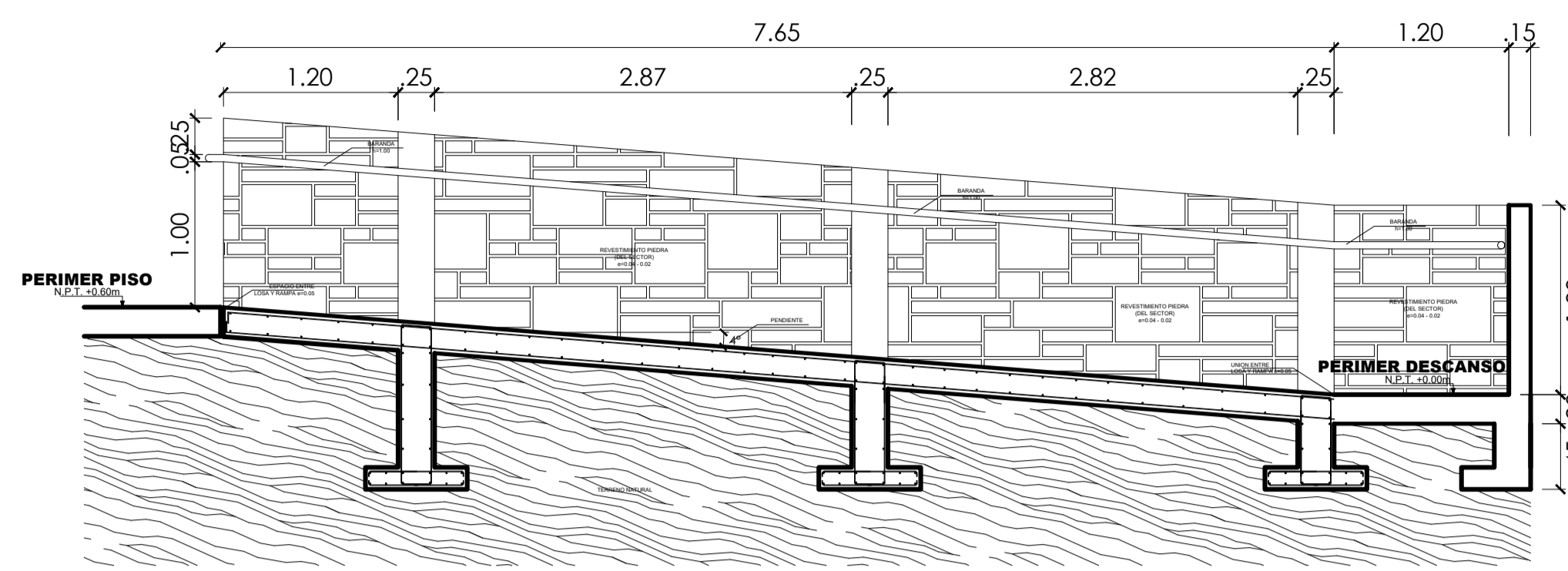
DETALLE CABINA DE BAÑOS
ESC: 1/2.5



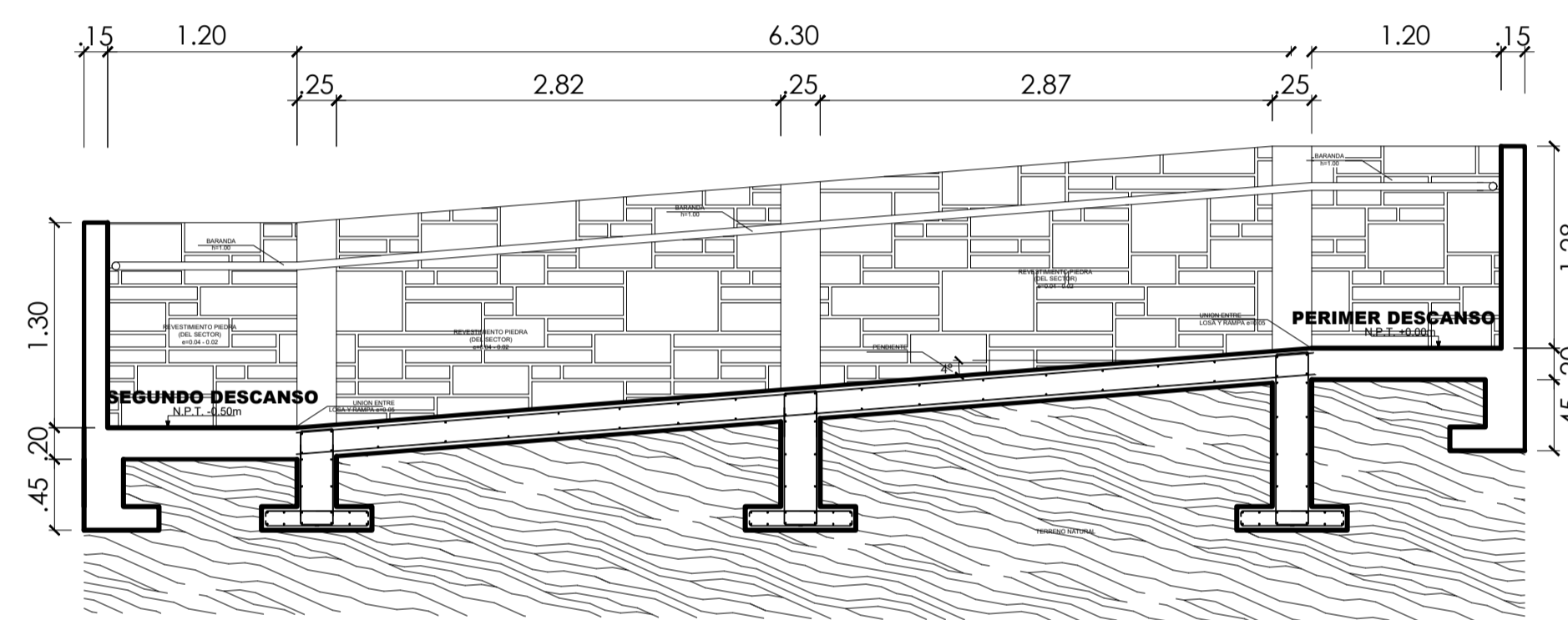
UNIVERSIDAD PRIVADA DE TACNA FACULTAD DE ARQUITECTURA Y URBANISMO		
PROYECTO: PROYECTO ARQUITECTÓNICO "CENTRO DE INTERPRETACIÓN PARA RECUPERAR Y COMPRENDER EL VALOR PATRIMONIAL CULTURAL DEL SITIO ARQUEOLÓGICO MOQI, 2018"		
V TALLER TUTORIAL DE TESIS		
PLANO: PROYECTO - DETALLE ARQUITECTÓNICO		
ASESOR: ARQ. ROSA ESPERANZA TORRES MIRANDA	TESISTA: BACH. ARQ. ANA CAROLINA URBINA CANTUTA	Nº de LAMINA: AR-21
ESCALA: 1/50	FECHA: MARZO 2018	



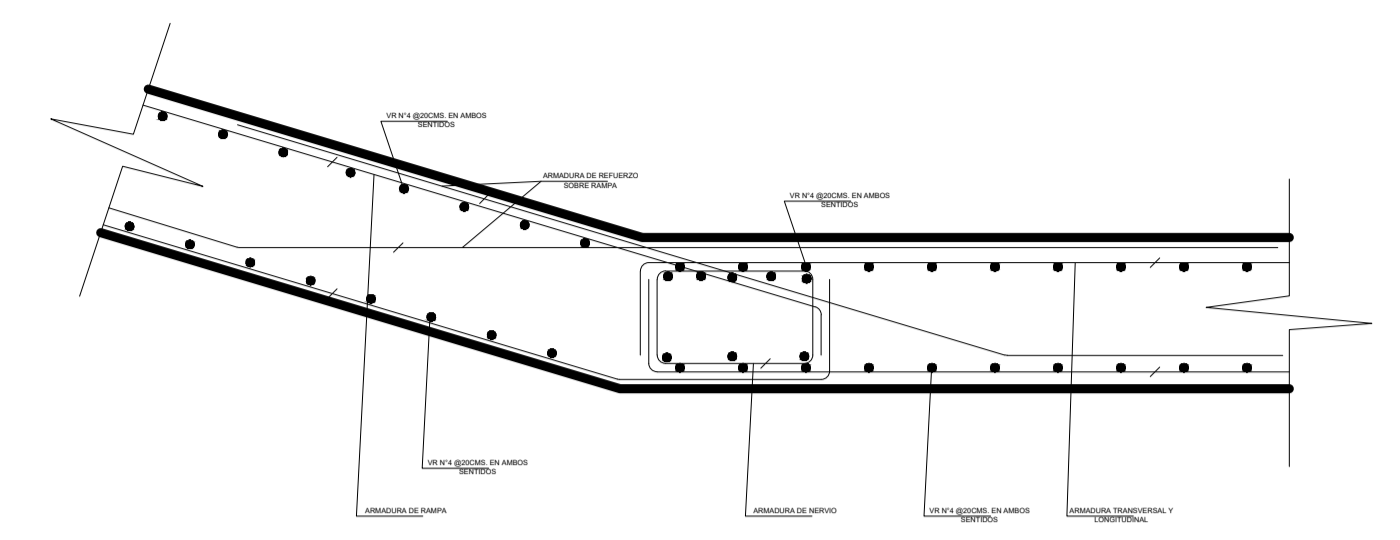
DETALLE 3 - RAMPA. : PLANTA
SECTOR DIFUSIÓN escala : 1/40



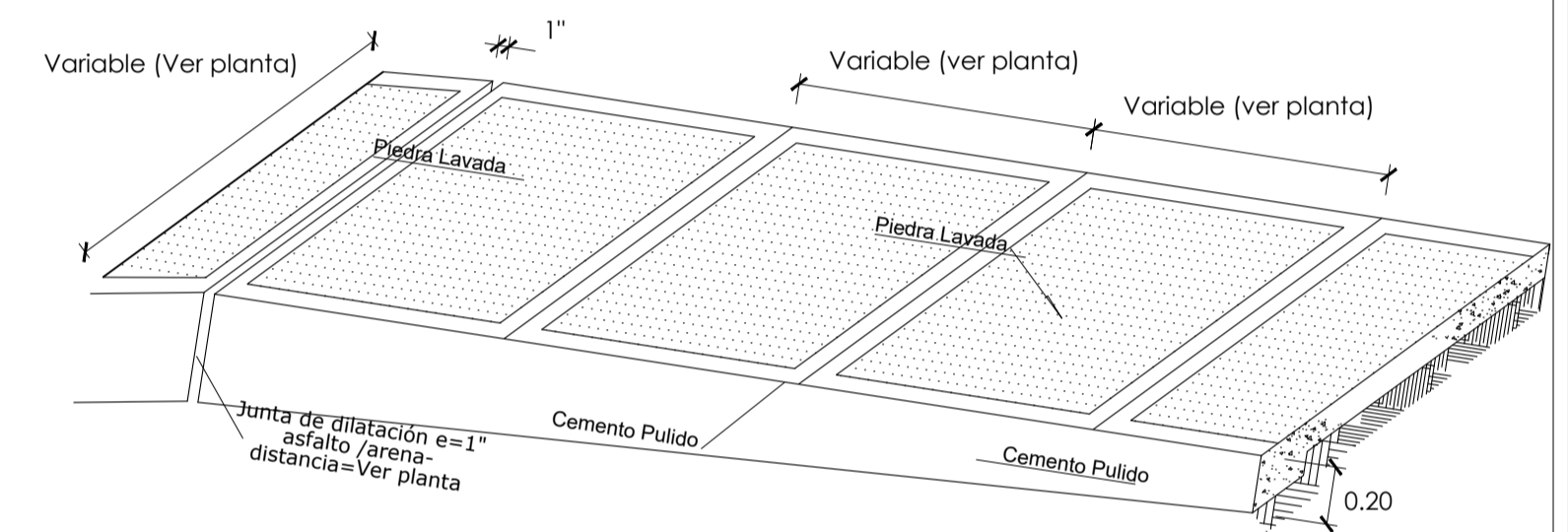
DETALLE RAMPA TRAMO 1 - 3
ESC: 1/40



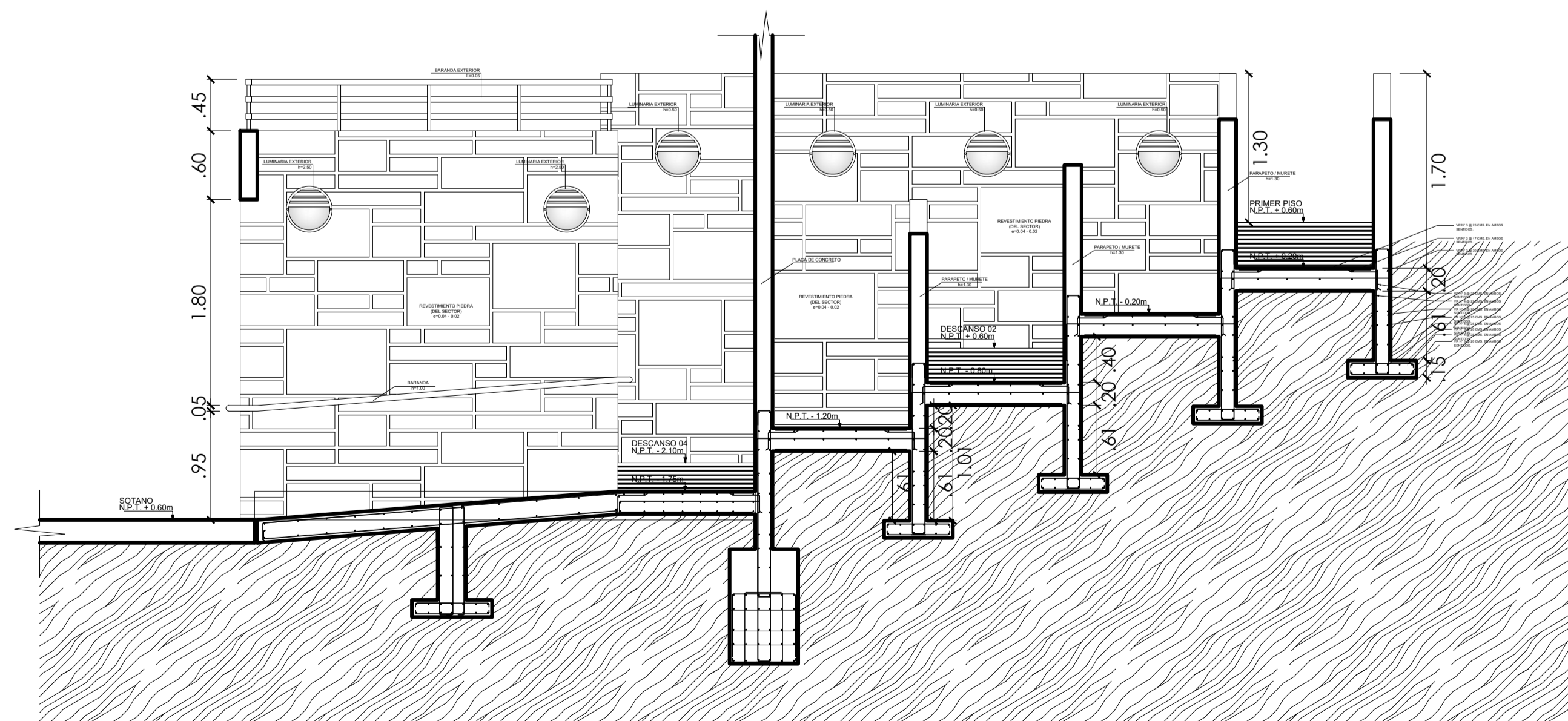
DETALLE RAMPA TRAMO 2 - 4
ESC: 1/40



TRABAJOS Y SUMINISTROS
Se llenara del hormigón de la pantalla en contacto con la rampa.
Todas las rampas se empalmarán a la pantalla según este detalle cuando estén en contacto con ella.
Las jácenas de inicio y final de rampas (nervios o a los macizos de hormigón) y los intermedias se anclarán a la pantalla con resinas por prolongación de su armadura



ISOMETRICO DE RAMPA
ESCALA: 1/25



DETALLE 3 - RAMPA. : CORTE A - A'
SECTOR DIFUSIÓN escala : 1/40

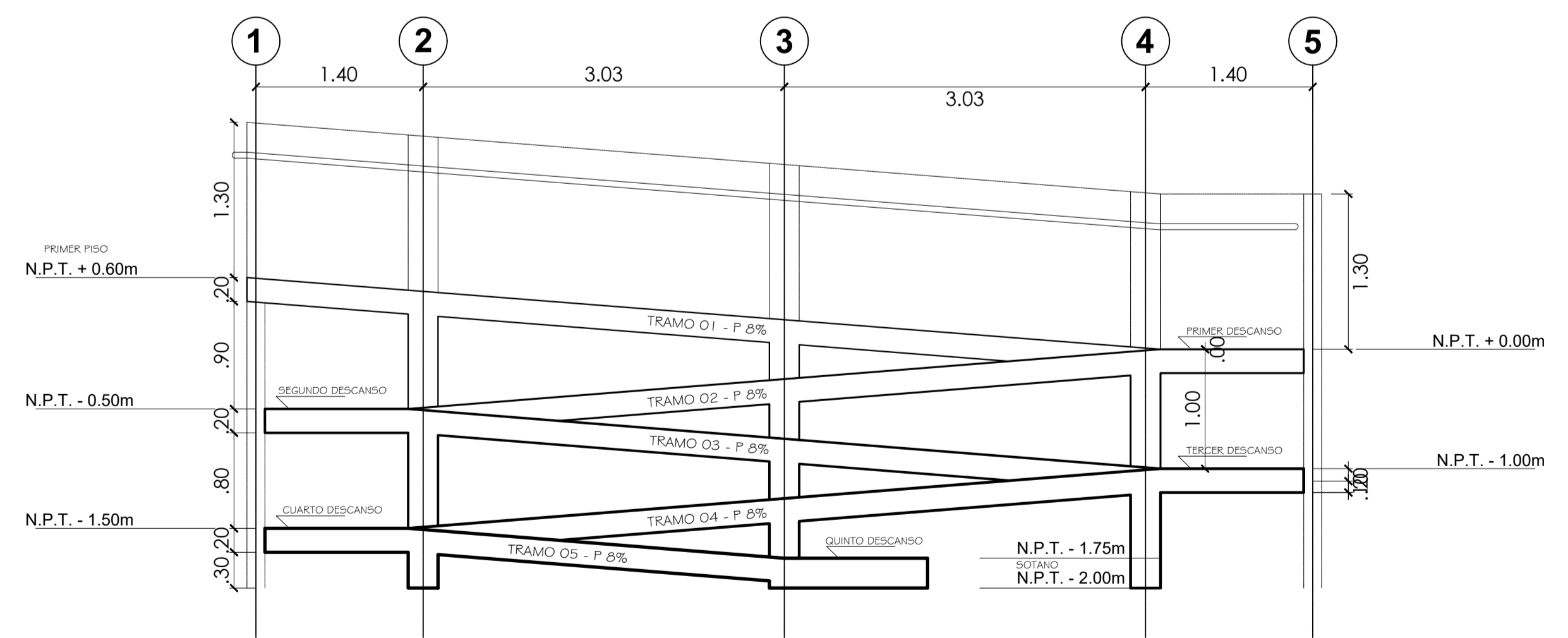
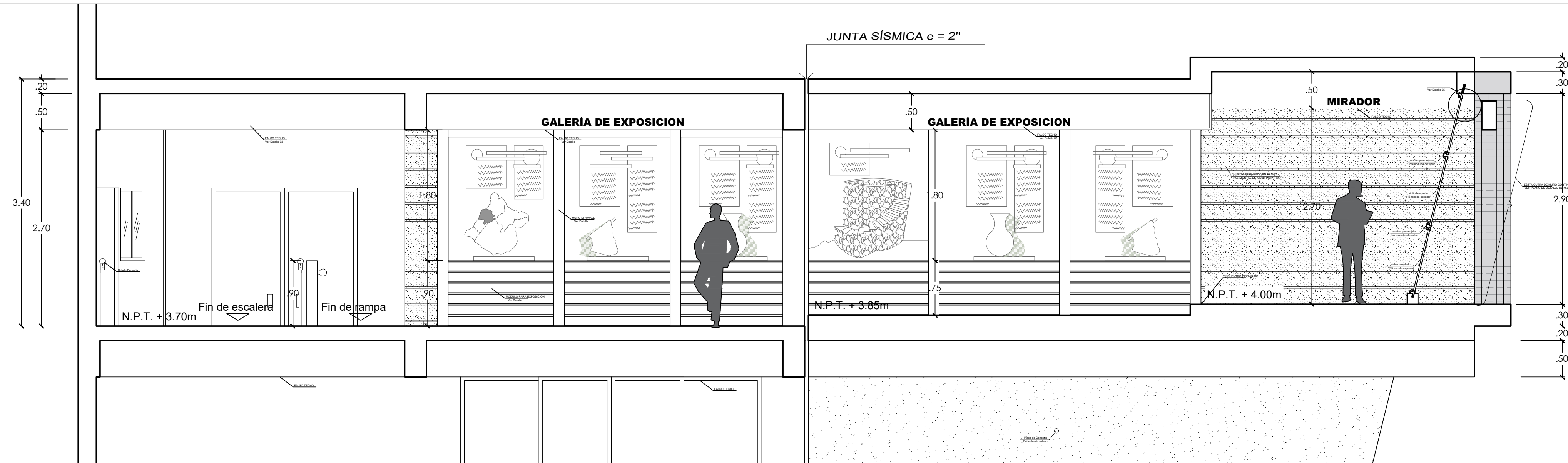
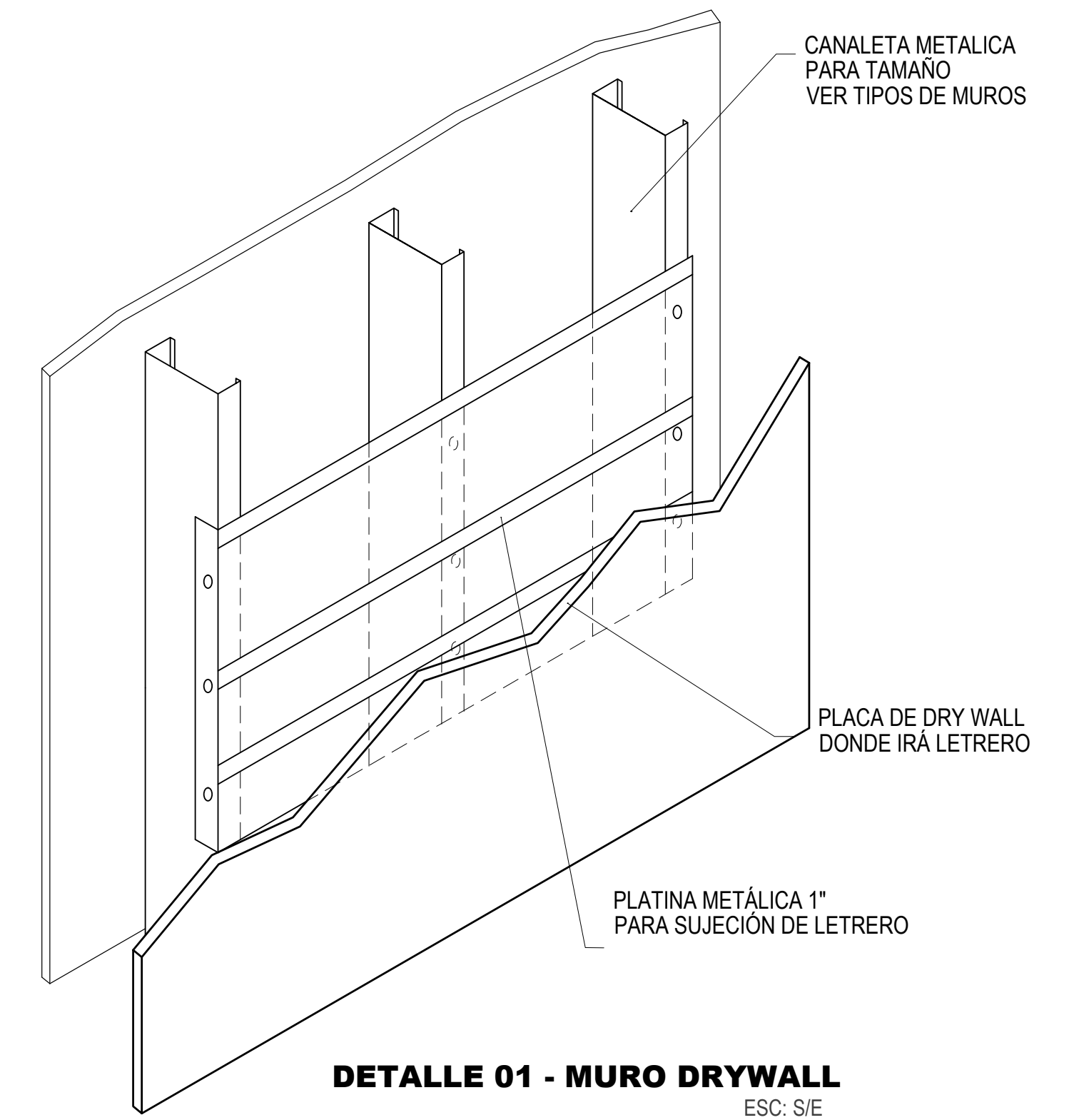


DIAGRAMA RAMPA
ESC: 1/40

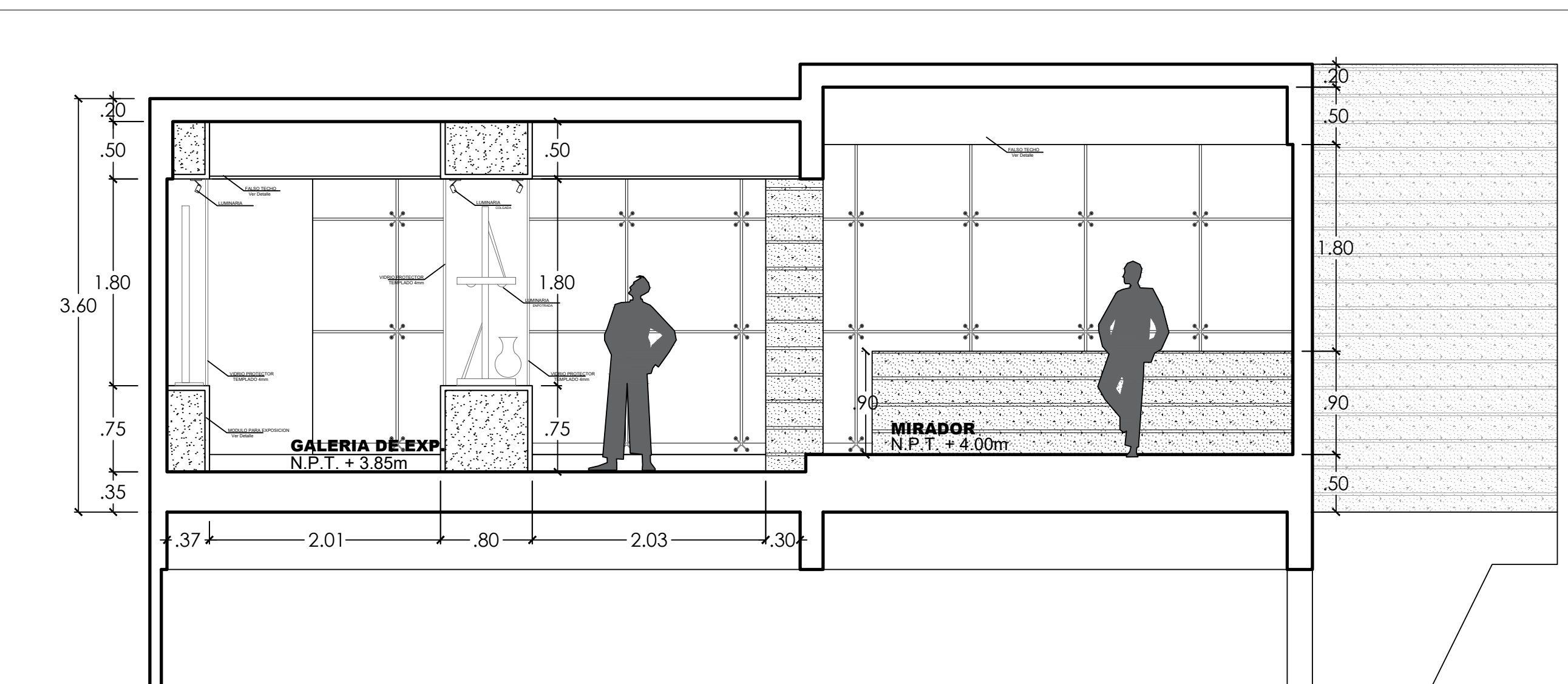
		UNIVERSIDAD PRIVADA DE TACNA FACULTAD DE ARQUITECTURA Y URBANISMO	
		PROYECTO: PROYECTO ARQUITECTÓNICO "CENTRO DE INTERPRETACIÓN PARA RECUPERAR Y COMPRENDER EL VALOR PATRIMONIAL CULTURAL DEL SITIO ARQUEOLÓGICO MOQI, 2018"	
		V TALLER TUTORIAL DE TESIS	
		PLANO: PROYECTO - DETALLE ARQUITECTÓNICO	
ASESOR: ARQ. ROSA ESPERANZA TORRES MIRANDA	TESISISTA: BACH. ARQ. ANA CAROLINA URBINA CANTUTA	Nº de LAMINA: AR-22	
ESCALA: 1/50	FECHA: MARZO 2018		



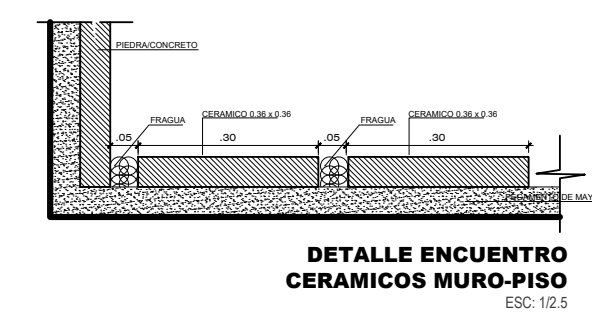
DETALLE 1 - GALERIA 2º NIVEL - INTERIORES. : CORTE
SECTOR DIFUSIÓN escala: 1/40



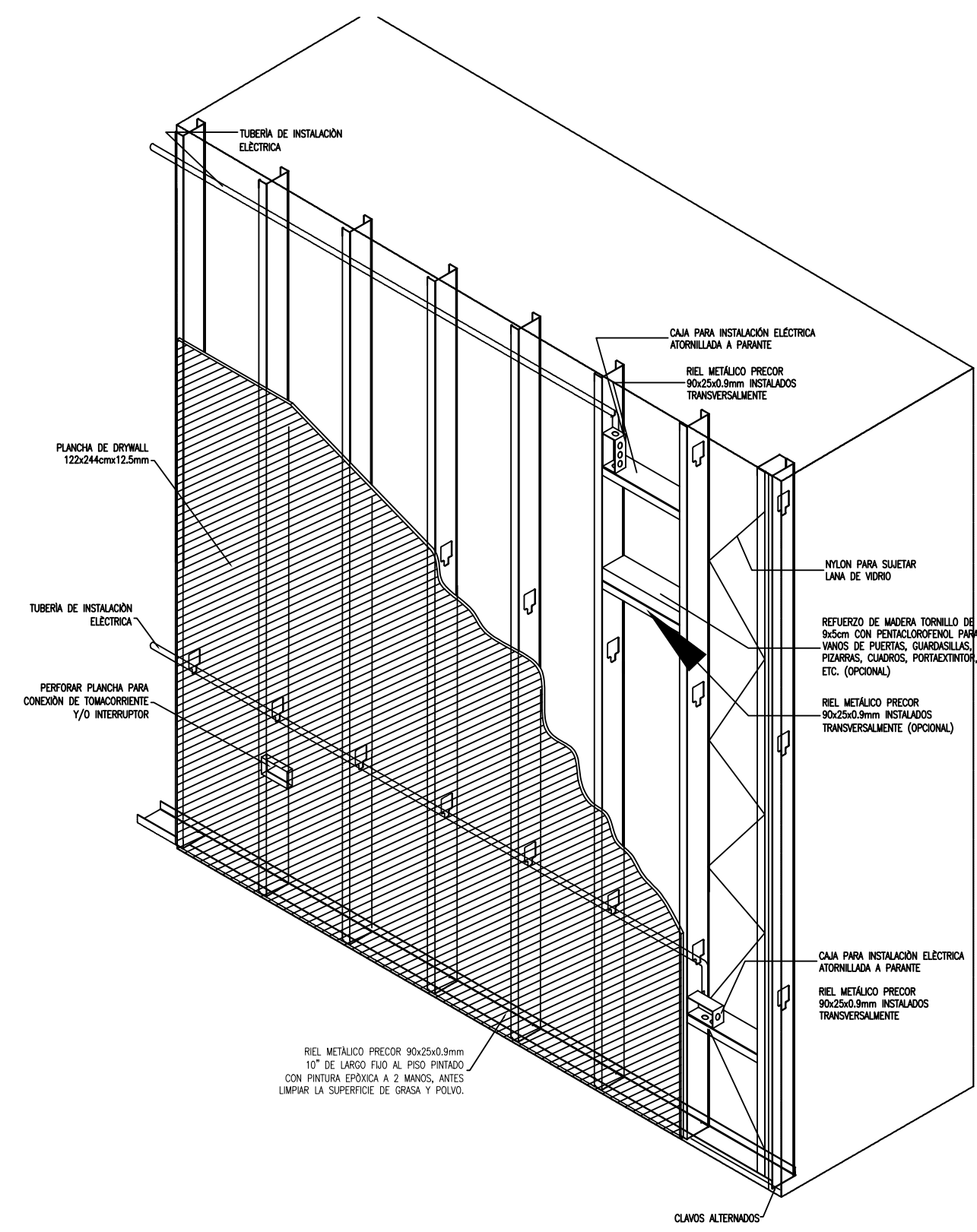
DETALLE 01 - MURO DRYWALL
ESC: S/E



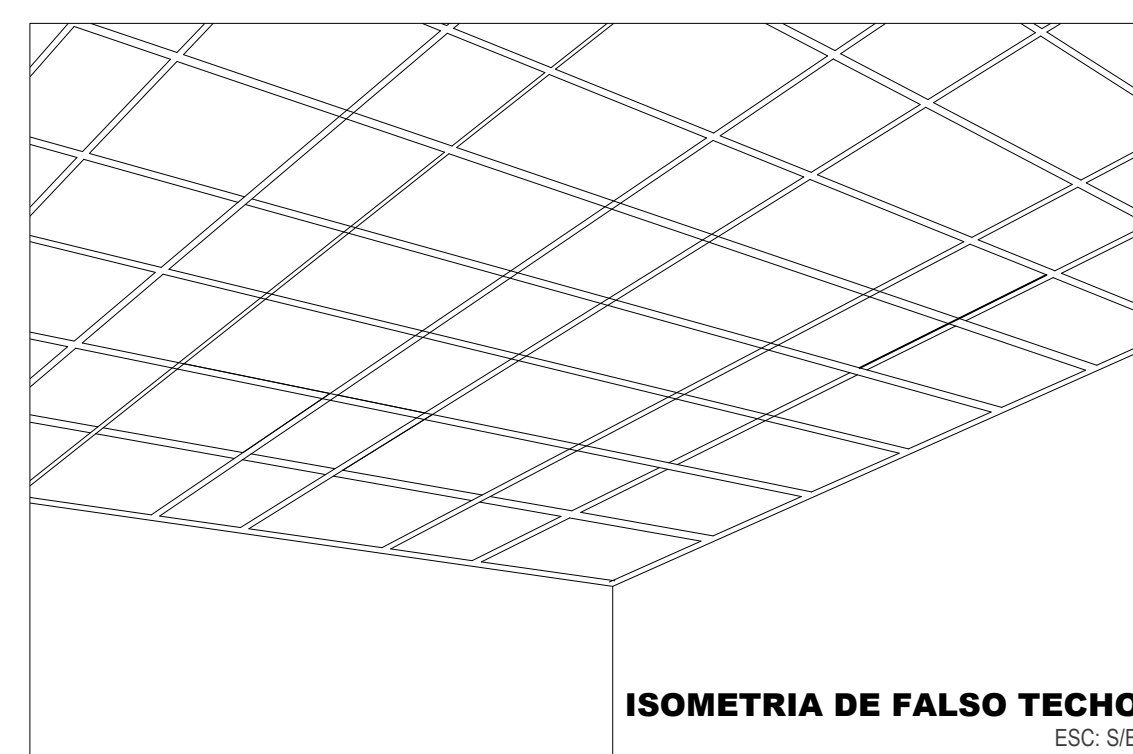
DETALLE 1 - GALERIA 2º NIVEL - INTERIORES. : CORTE
SECTOR DIFUSIÓN escala: 1/40



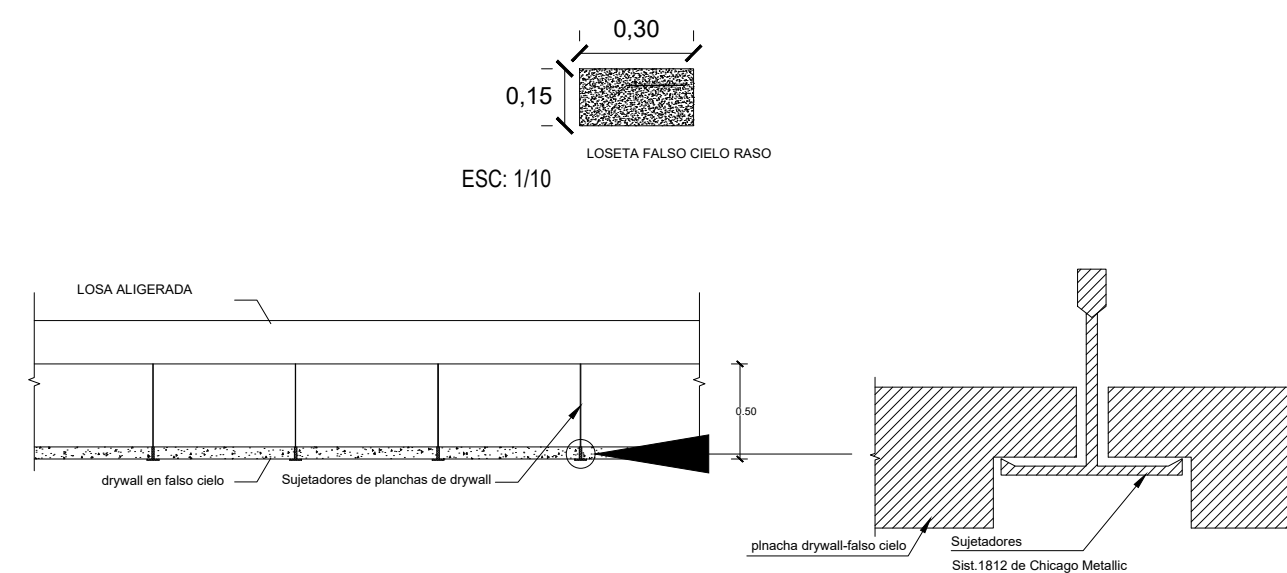
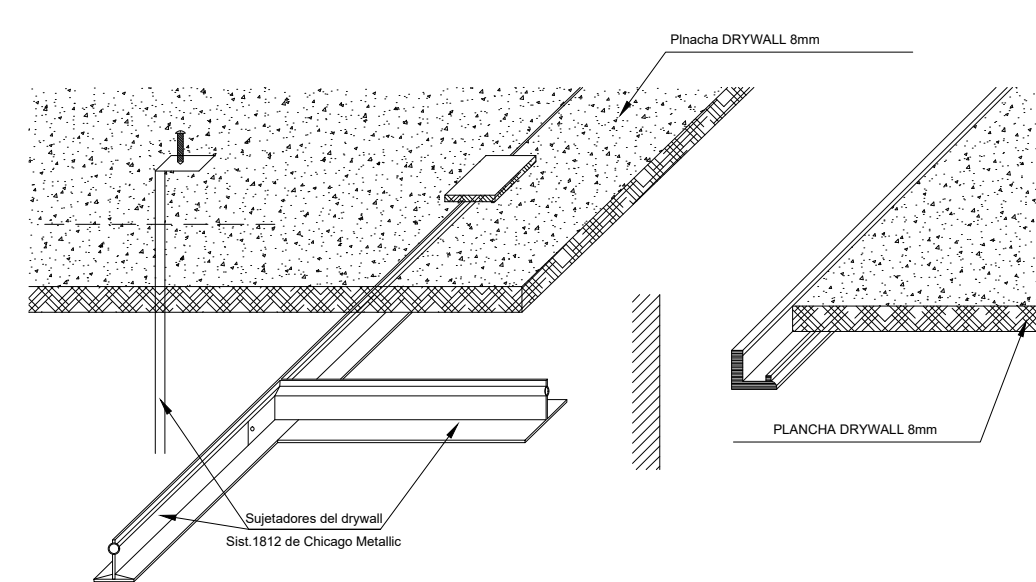
DETALLE MURO BAJO
muro h=0.90cm



DETALLE 02 - MODULO PARA EXPOSICION
ESC: S/E



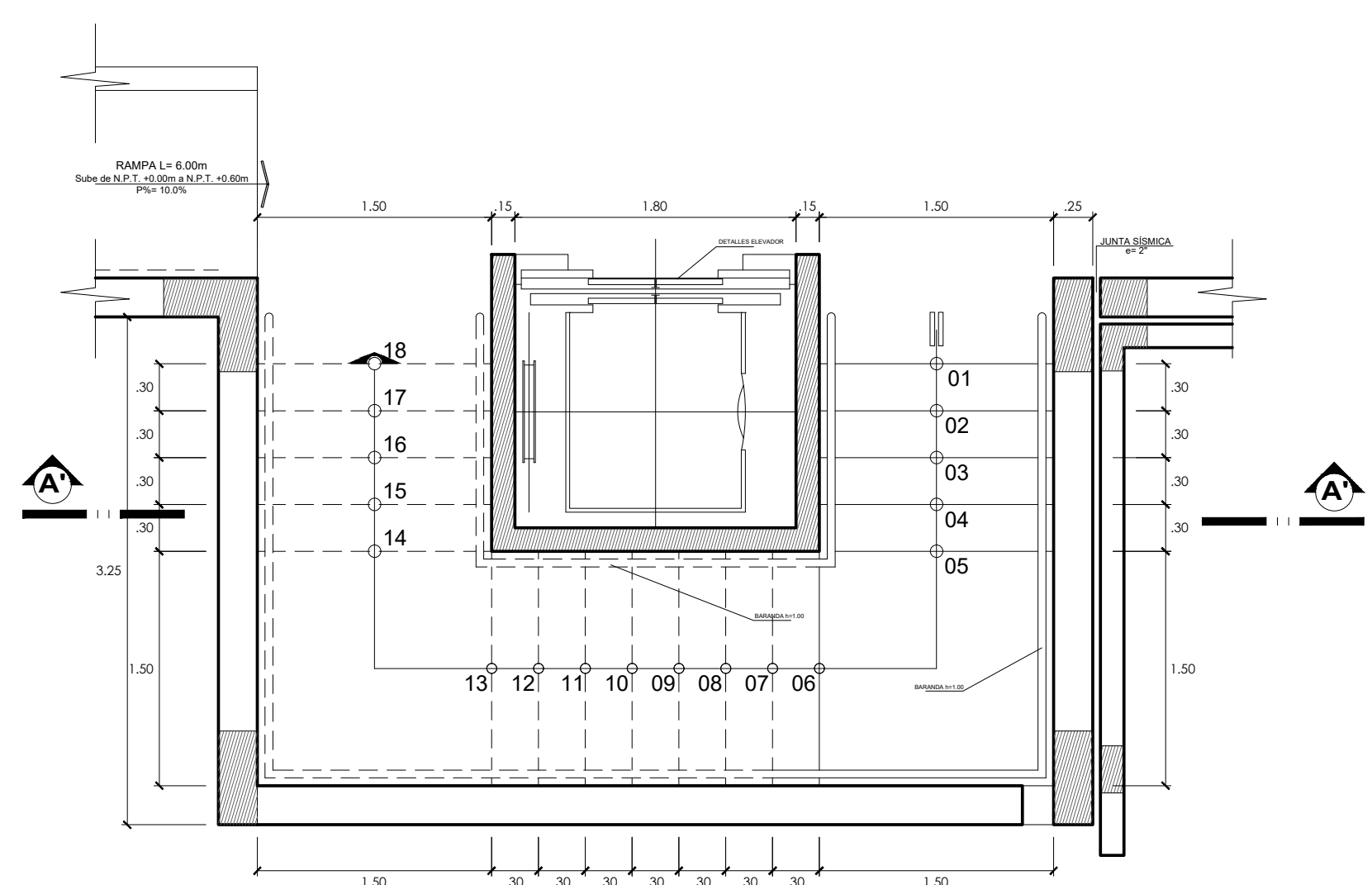
ISOMETRIA DE FALSO TECHO
ESC: S/E



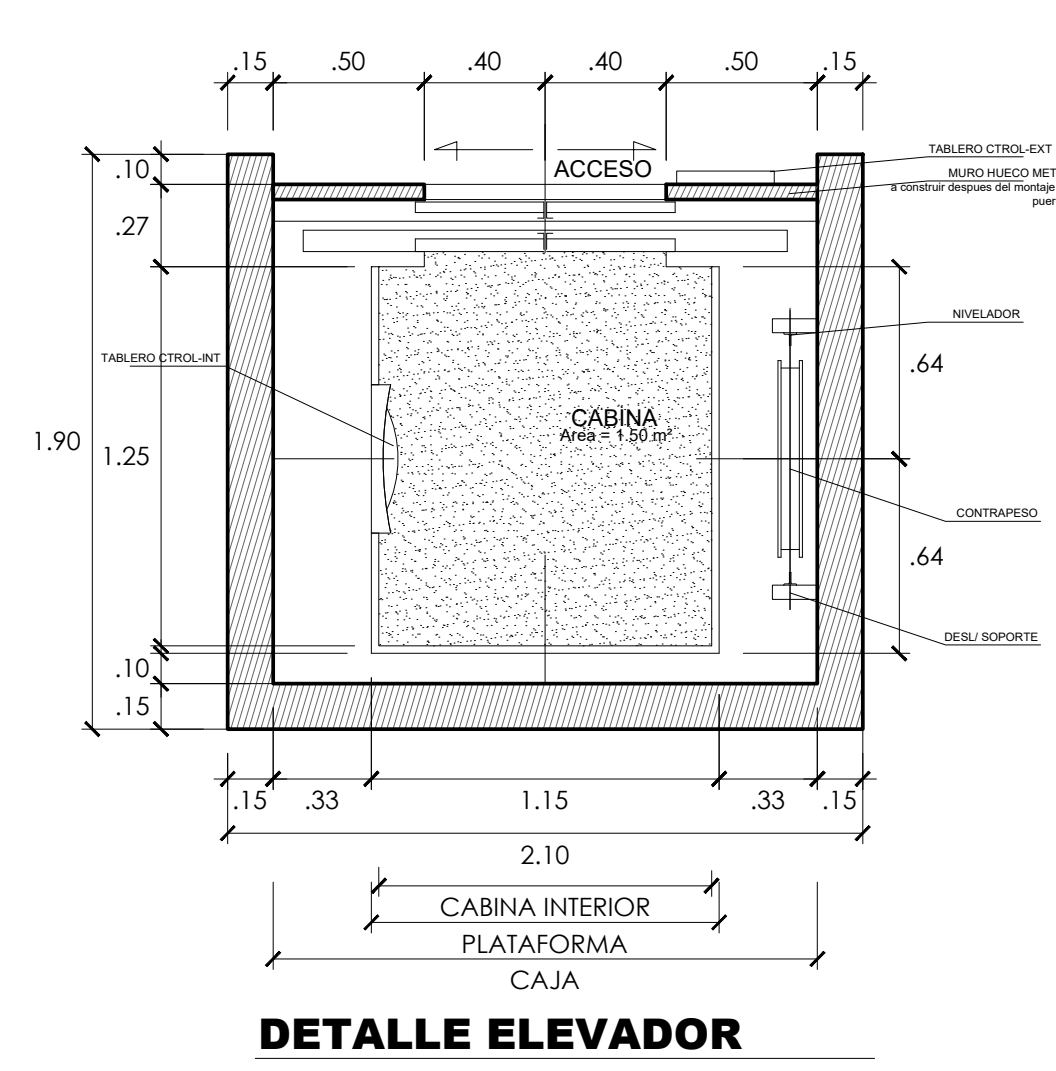
DETALLE 03 - FALSO TECHO
ESC: S/E



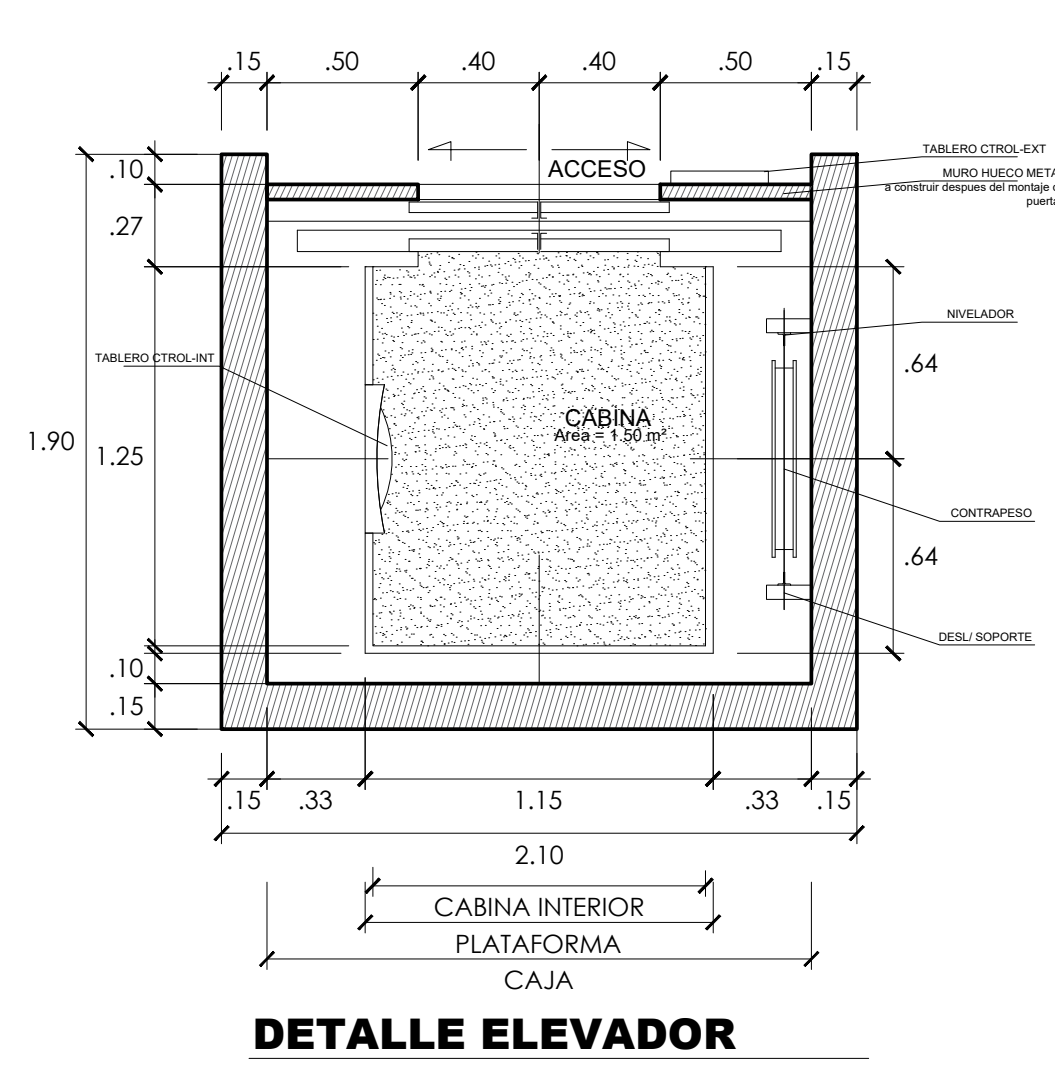
UNIVERSIDAD PRIVADA DE TACNA FACULTAD DE ARQUITECTURA Y URBANISMO	
PROYECTO: PROYECTO ARQUITECTONICO "CENTRO DE INTERPRETACIÓN PARA RECUPERAR Y COMPRENDER EL VALOR PATRIMONIAL CULTURAL DEL SITIO ARQUEOLÓGICO MOQI, 2018"	
V TALLER TUTORIAL DE TESIS	
PLANO: PROYECTO - DETALLE ARQUITECTÓNICO	
ASESOR: ARQ. ROSA ESPERANZA TORRES MIRANDA	TESISTA: BACH. ARQ. ANA CAROLINA URBINA CANTUTA
ESCALA: 1/50	FECHA: MARZO 2018
Nº de LAMINA: AR-23	



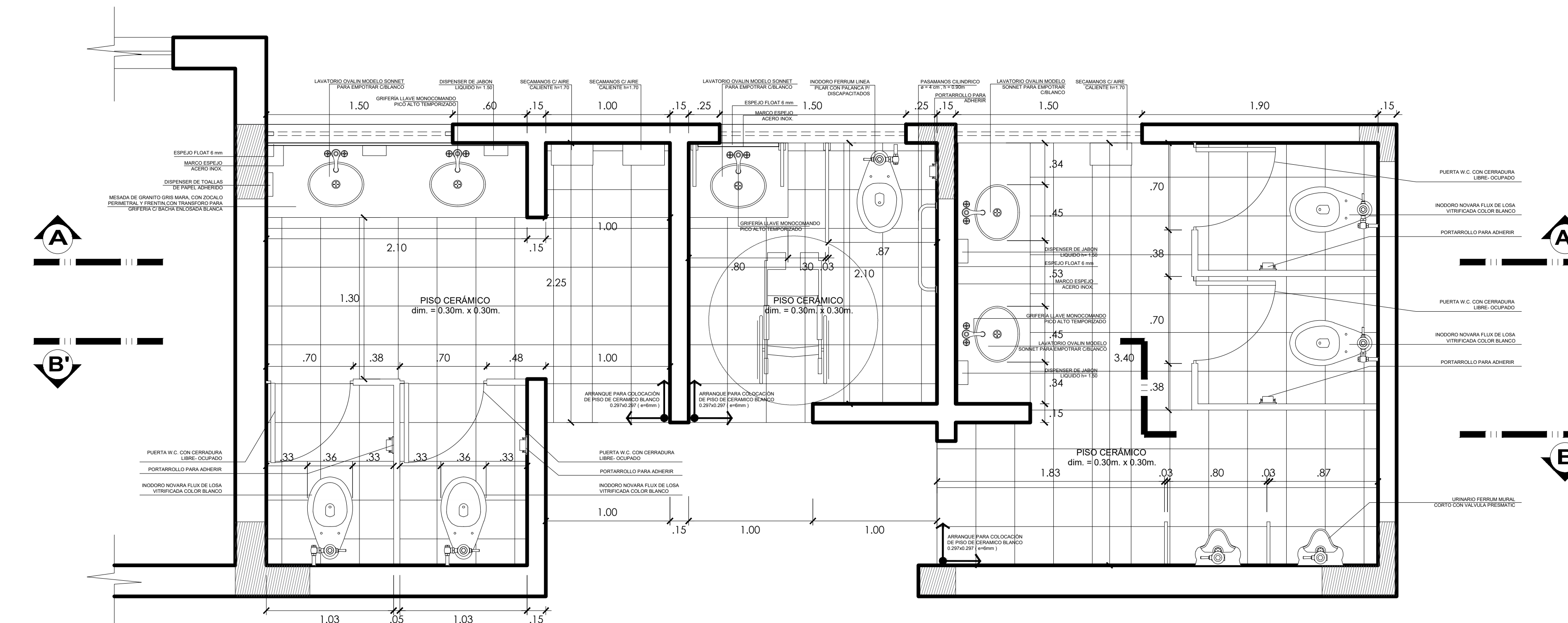
DETALLE 1 - ESCALERA Y ASCENSOR. : PLANTA
SECTOR SERVICIOS GENERALES



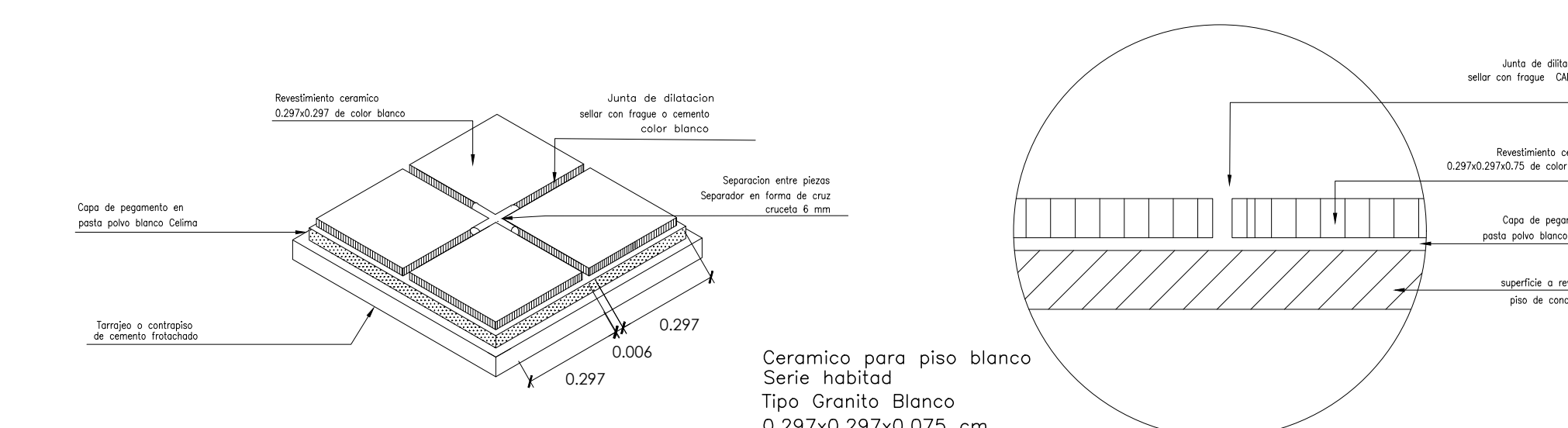
DETALLE ELEVADOR
ESC: 1/25



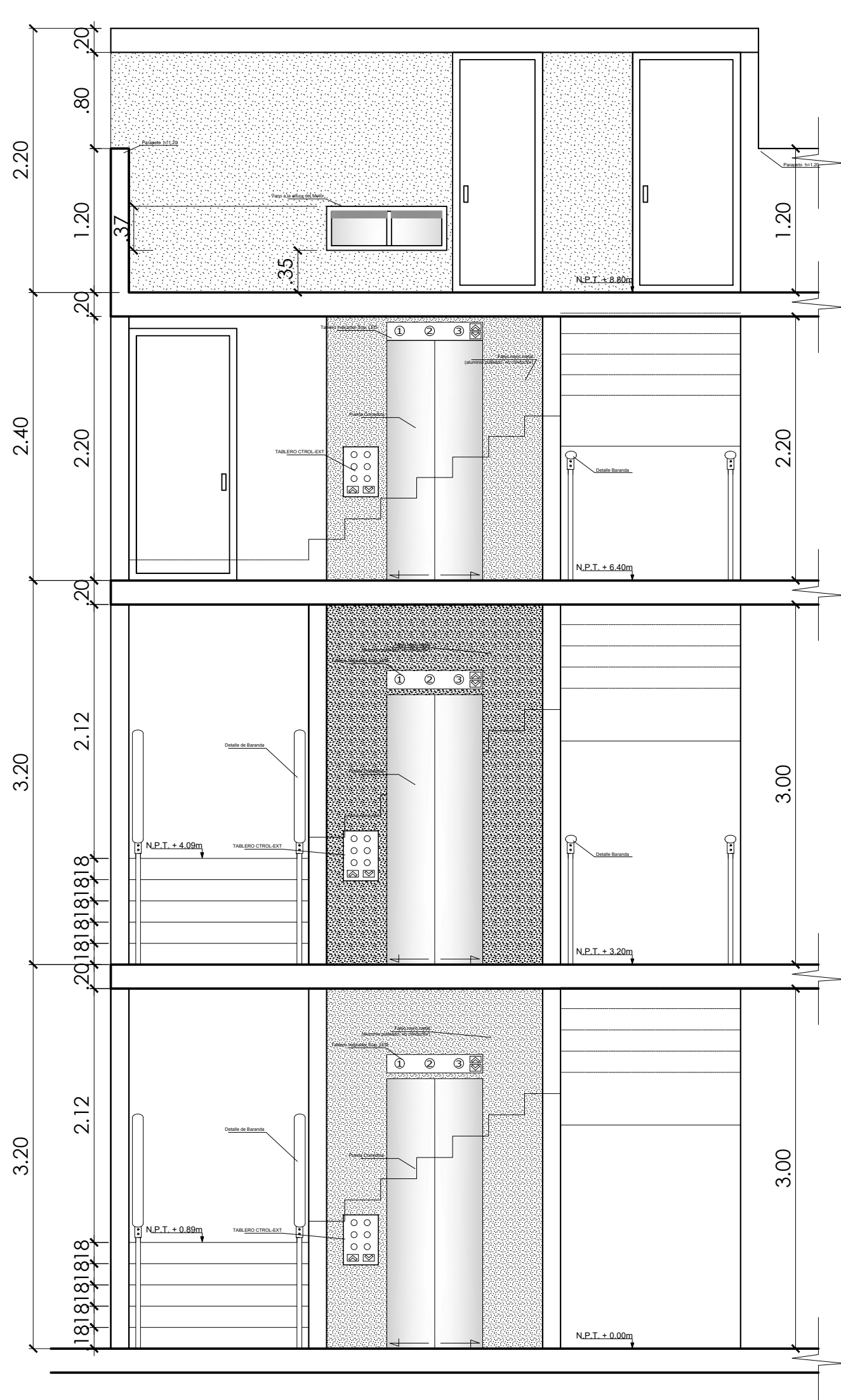
DETALLE ELEVADOR
ESC: 1/25



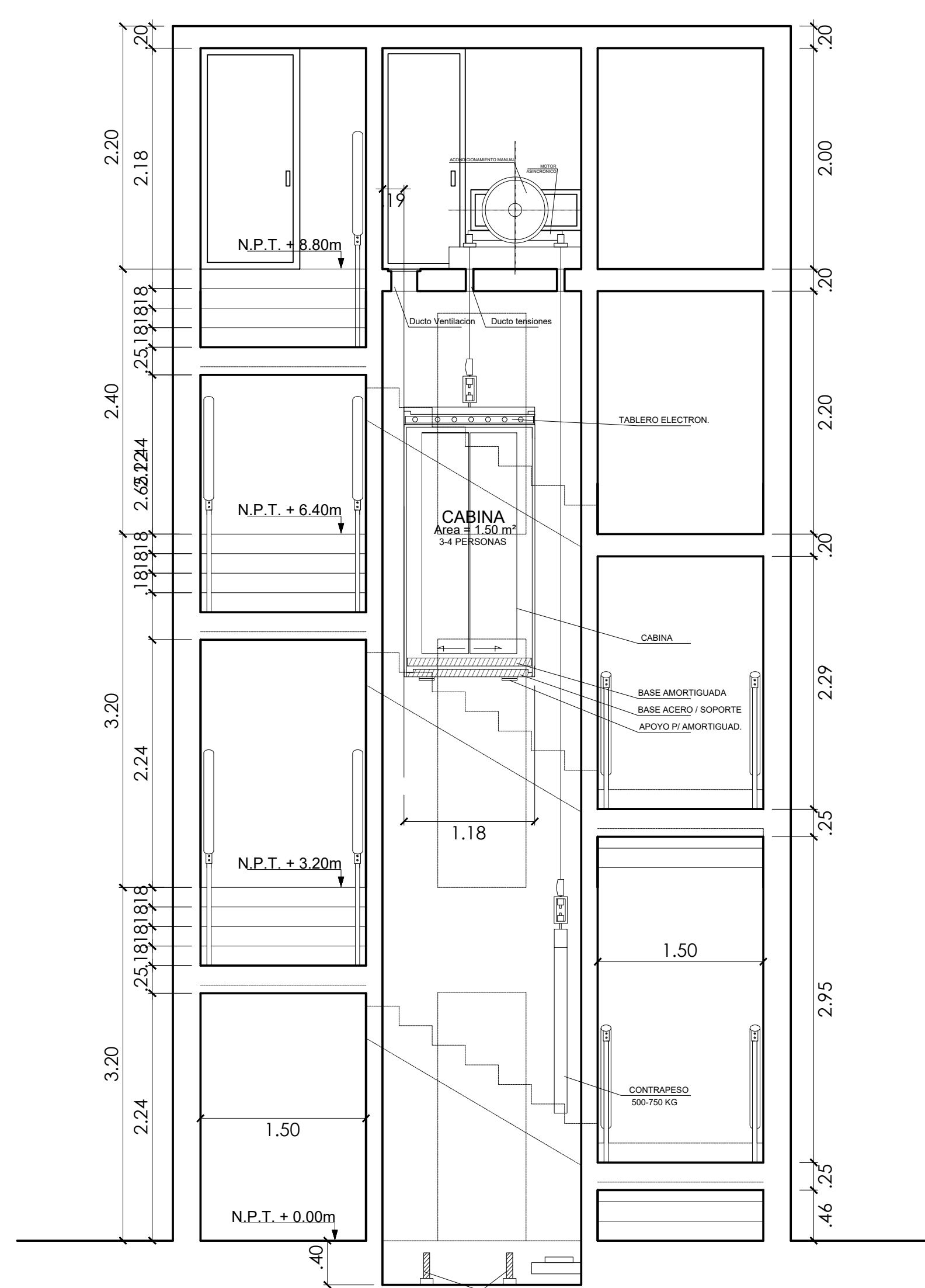
DETALLE 2 - SS.HH. : PLANTA
SECTOR SERVICIOS GENERALES



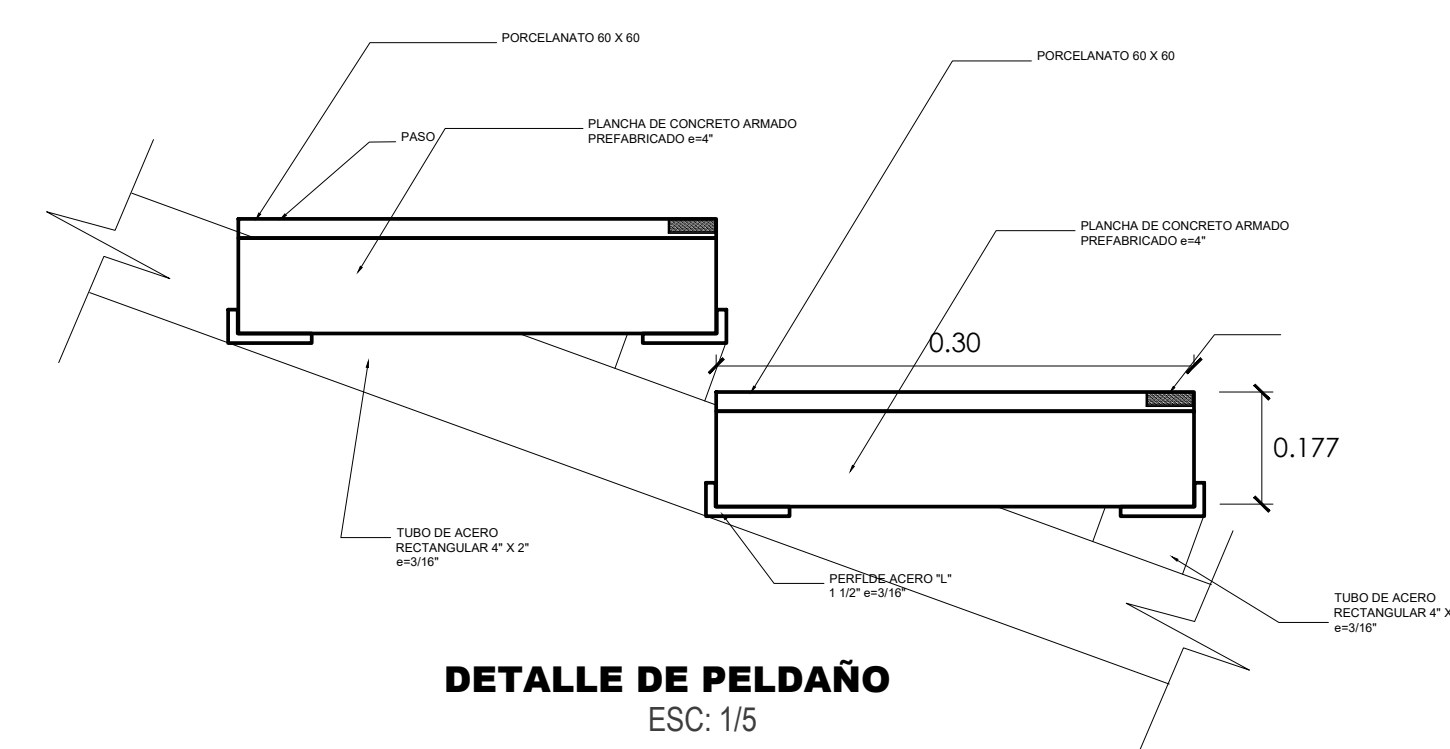
DETALLE PISOS DE BAÑOS
ESC: 1/25



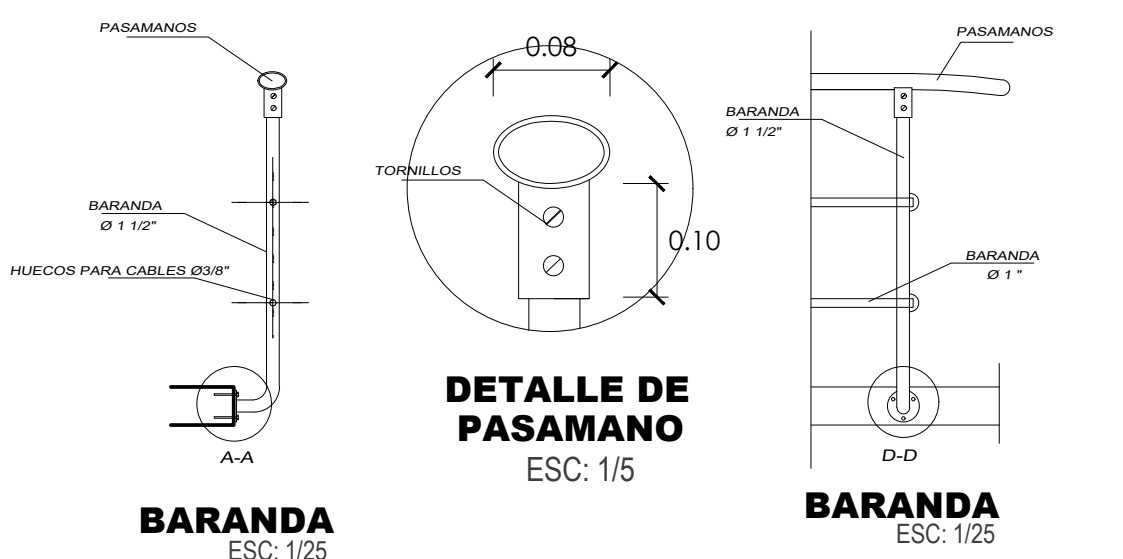
DETALLE 1 - ESCALERA Y ASCENSOR. : ELEVACIÓN
SECTOR SERVICIOS GENERALES



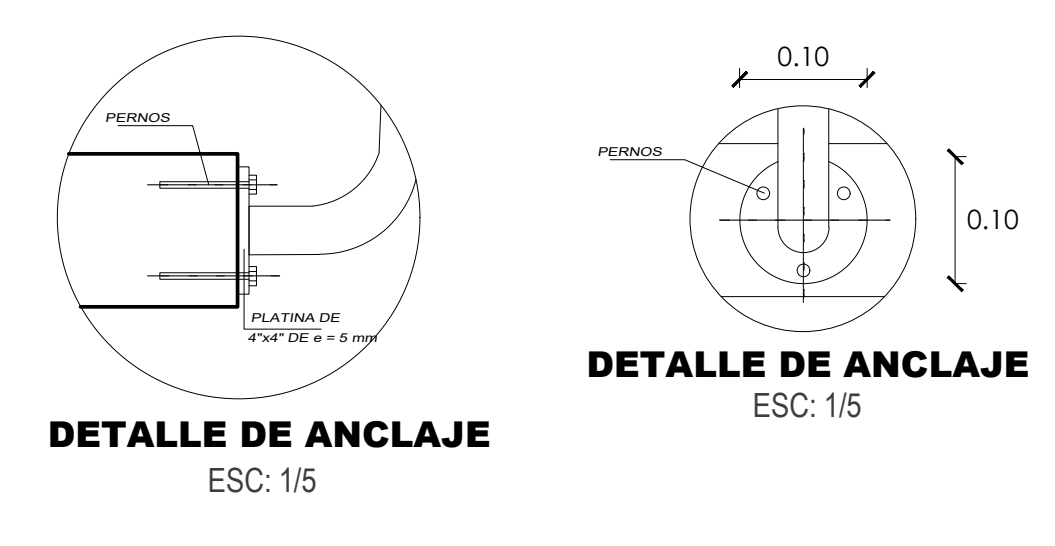
DETALLE 1 - ESCALERA Y ASCENSOR. : CORTE
SECTOR SERVICIOS GENERALES



DETALLE DE PELDAÑO
ESC: 1/5

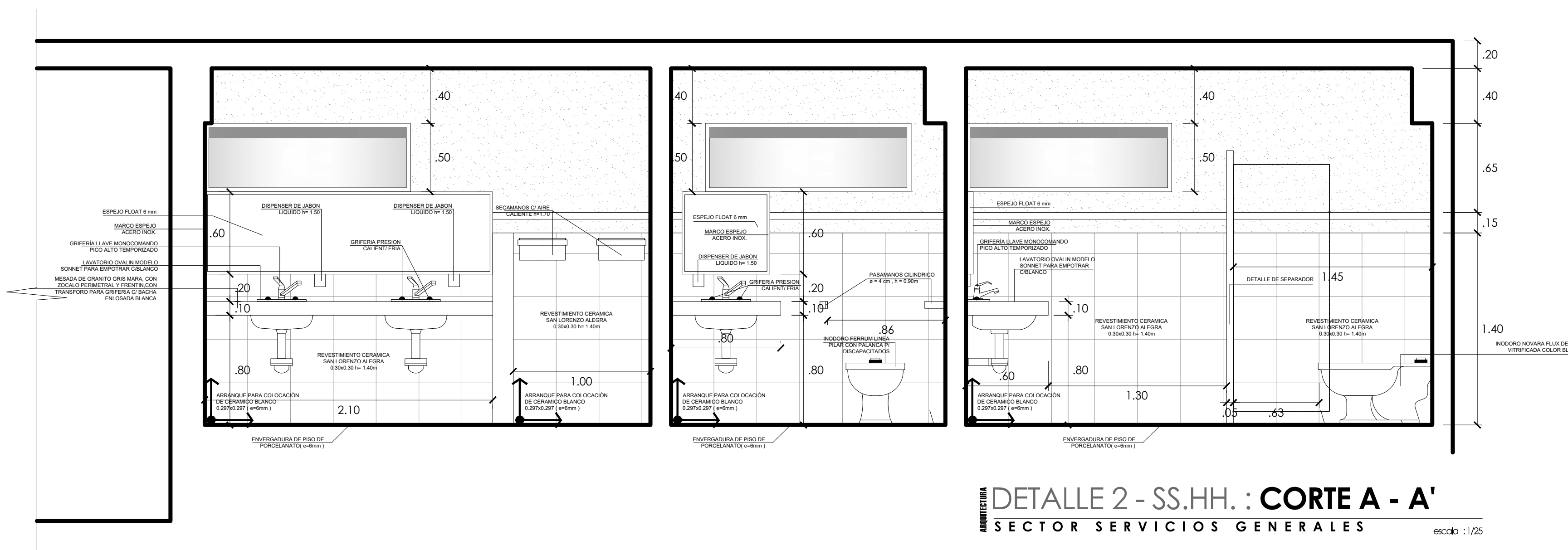


DETALLE DE PASAMANO
ESC: 1/5

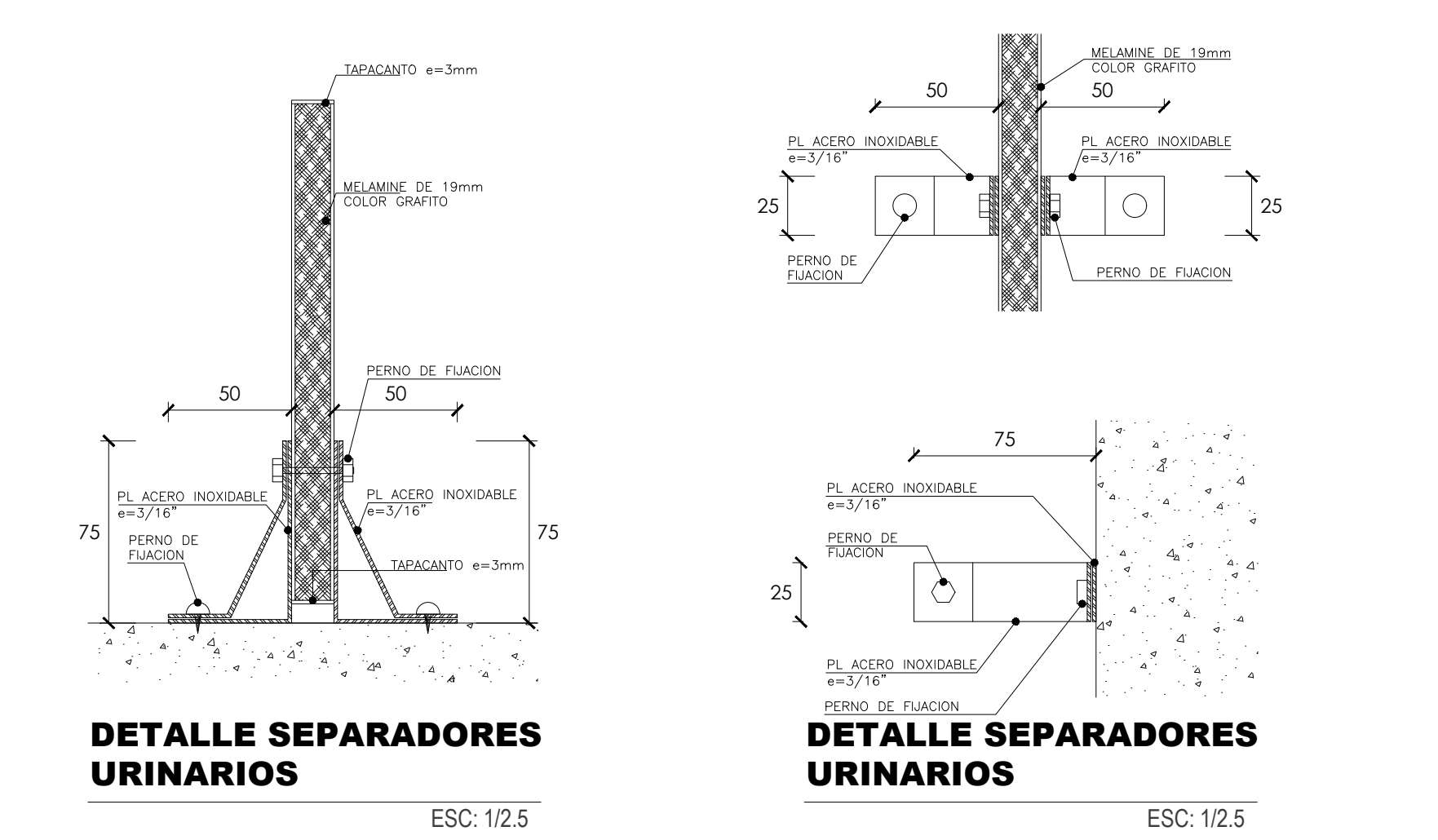


DETALLE DE ANCLAJE
ESC: 1/5

DETALLE DE ANCLAJE
ESC: 1/5

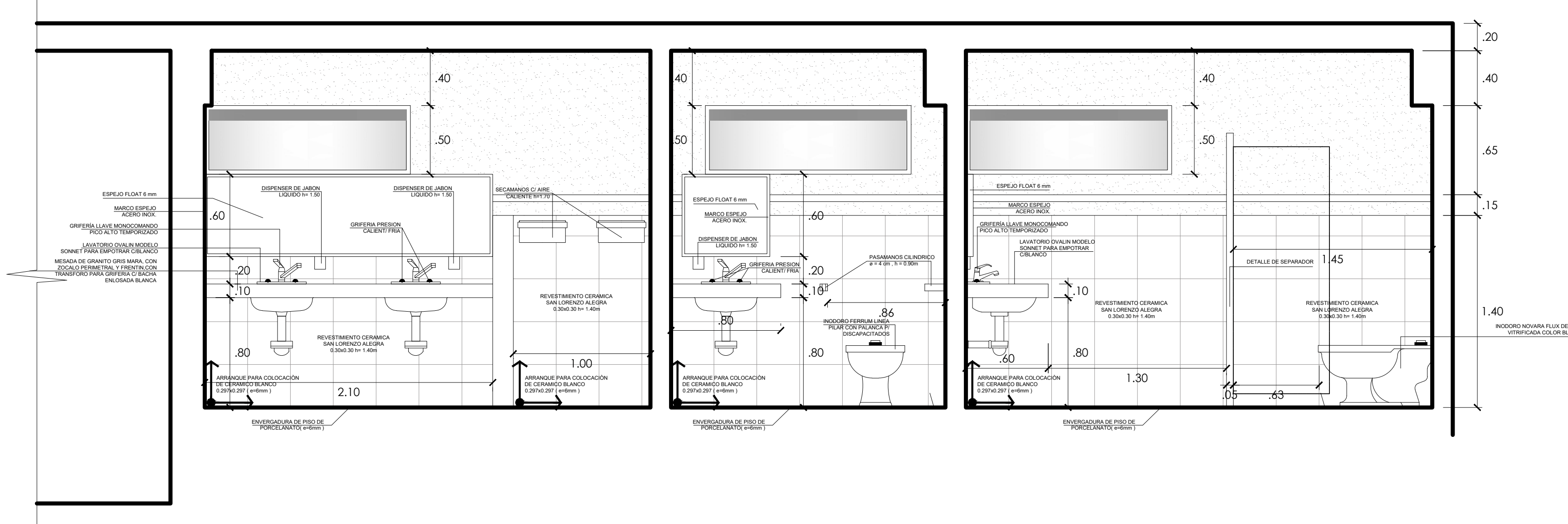


DETALLE 2 - SS.HH. : CORTE A - A'
SECTOR SERVICIOS GENERALES

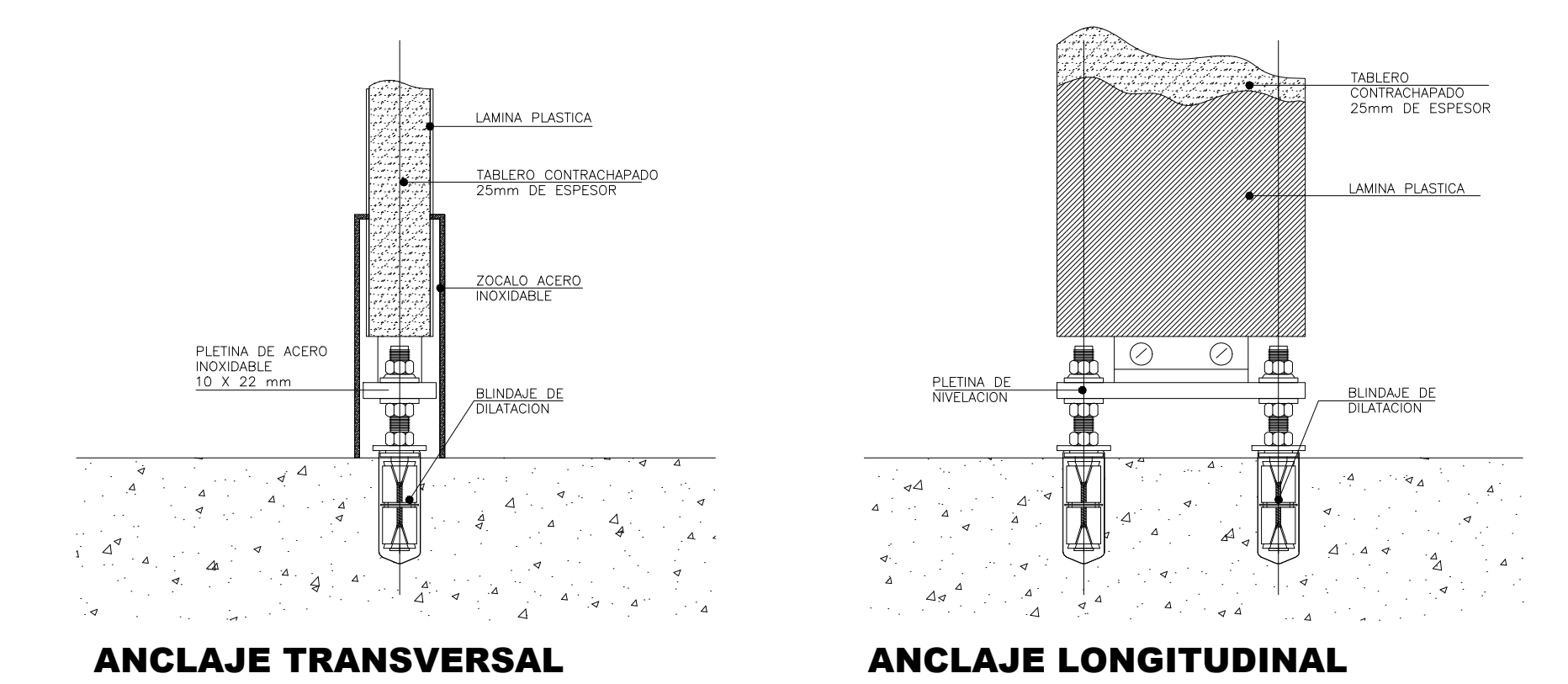


DETALLE SEPARADORES URINARIOS
ESC: 1/25

DETALLE SEPARADORES URINARIOS
ESC: 1/25



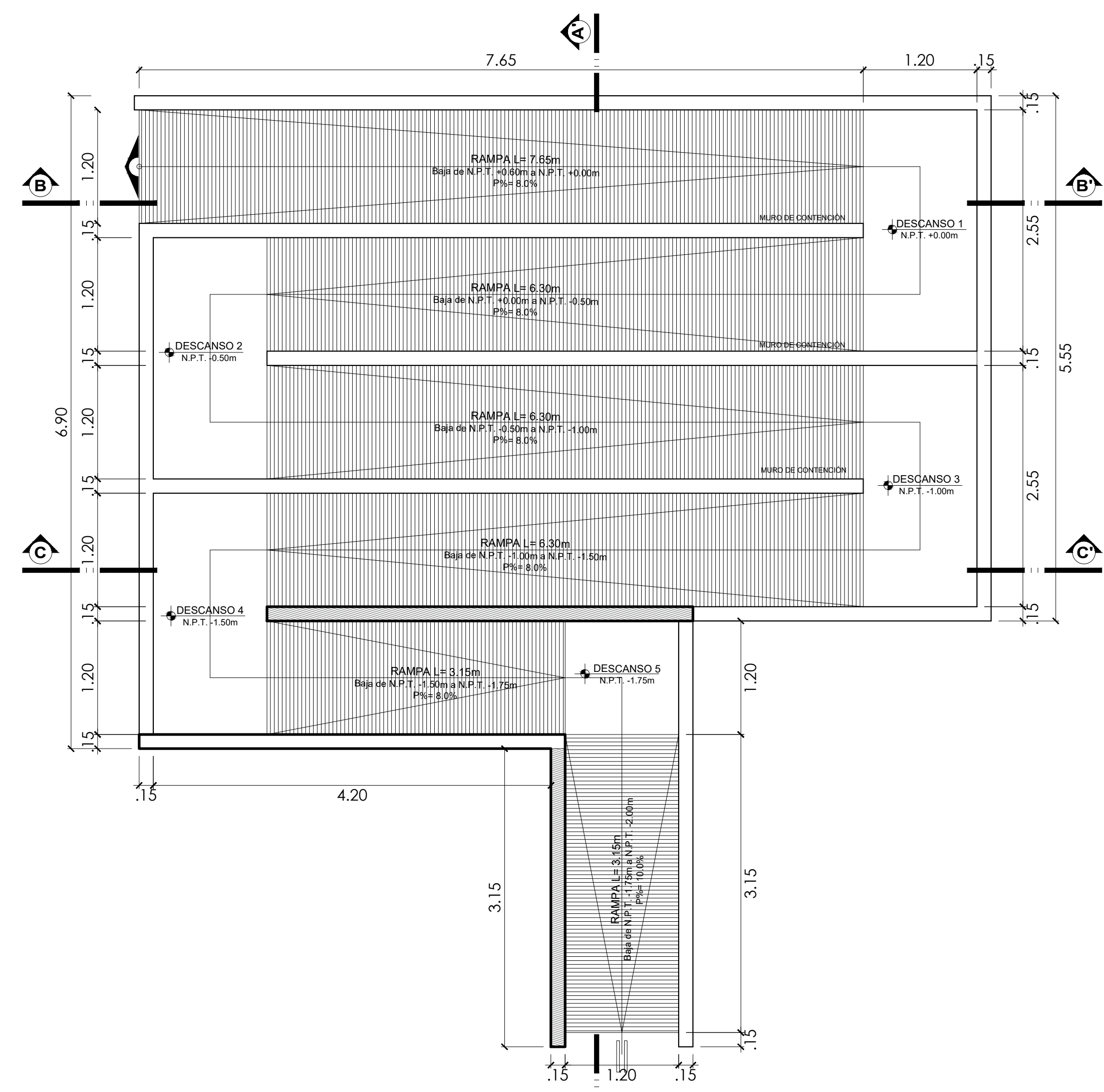
DETALLE 2 - SS.HH. : CORTE B - B'
SECTOR SERVICIOS GENERALES



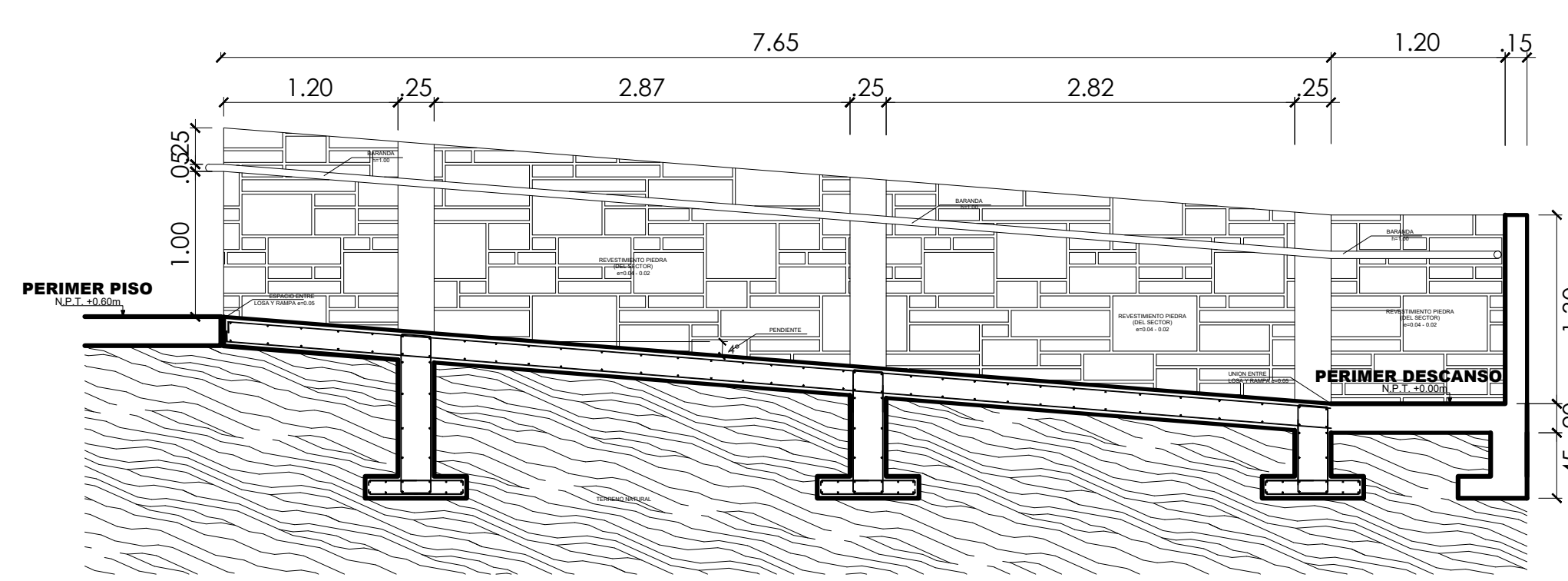
ANCLAJE TRANSVERSAL

ANCLAJE LONGITUDINAL

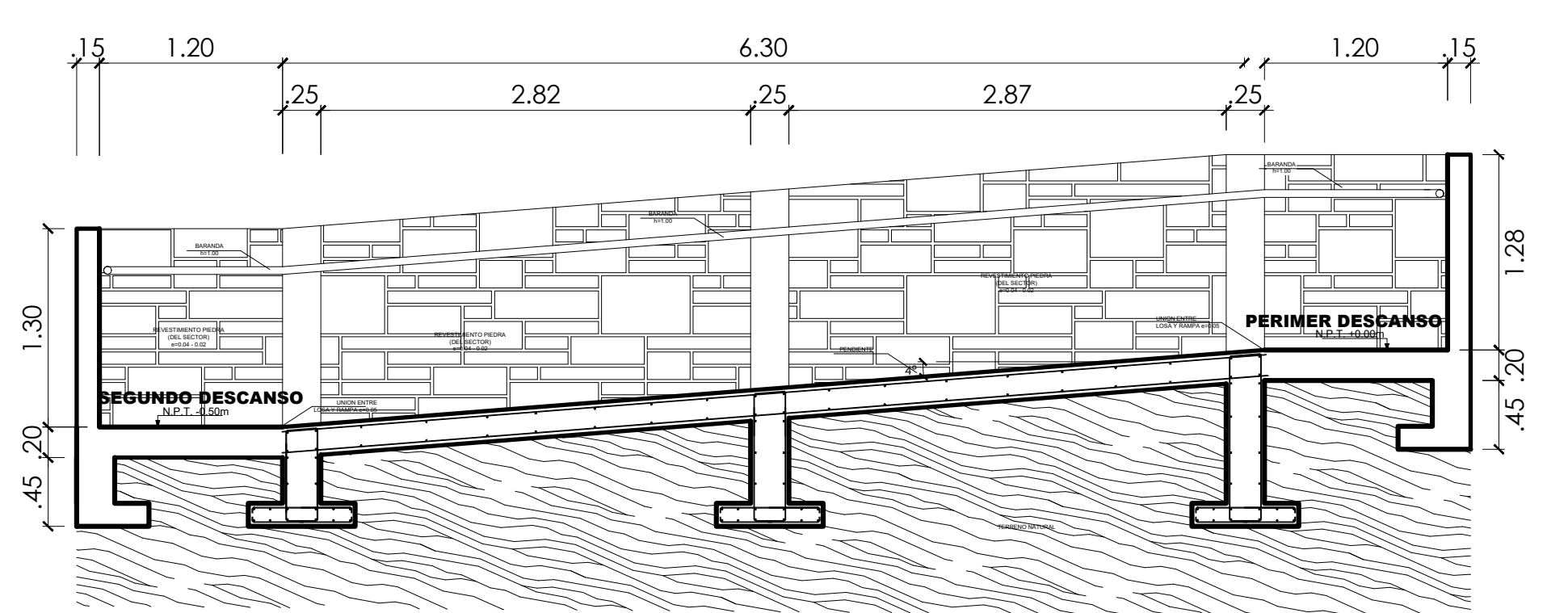
DETALLE CABINA DE BAÑOS
ESC: 1/25



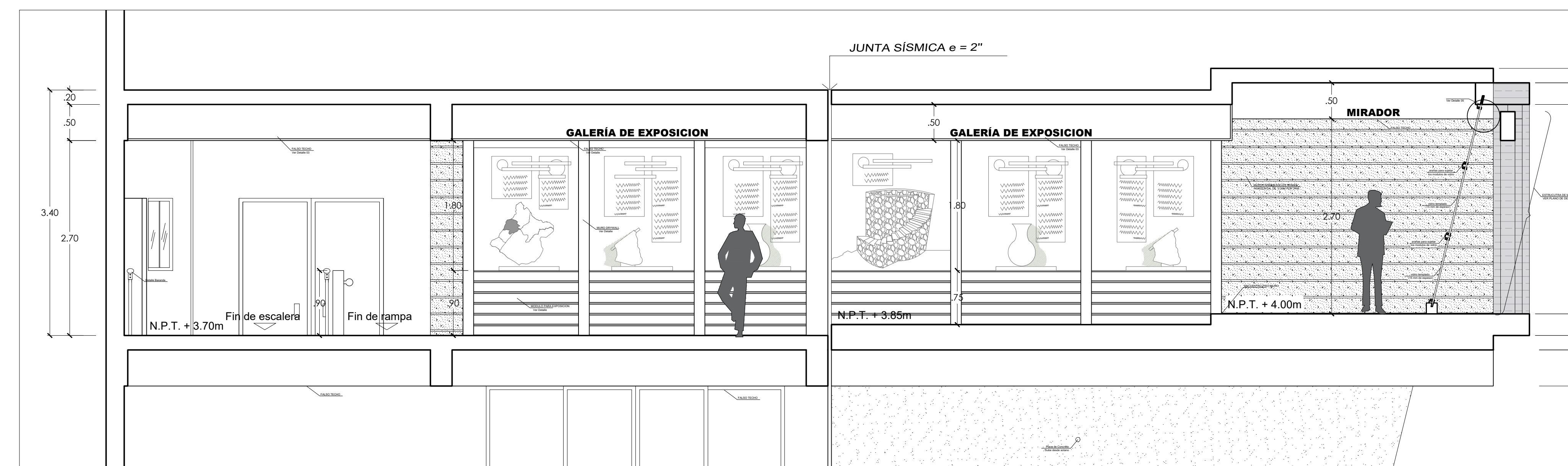
DETALLE 3 - RAMPA. : PLANTA
SECTOR DIFUSIÓN



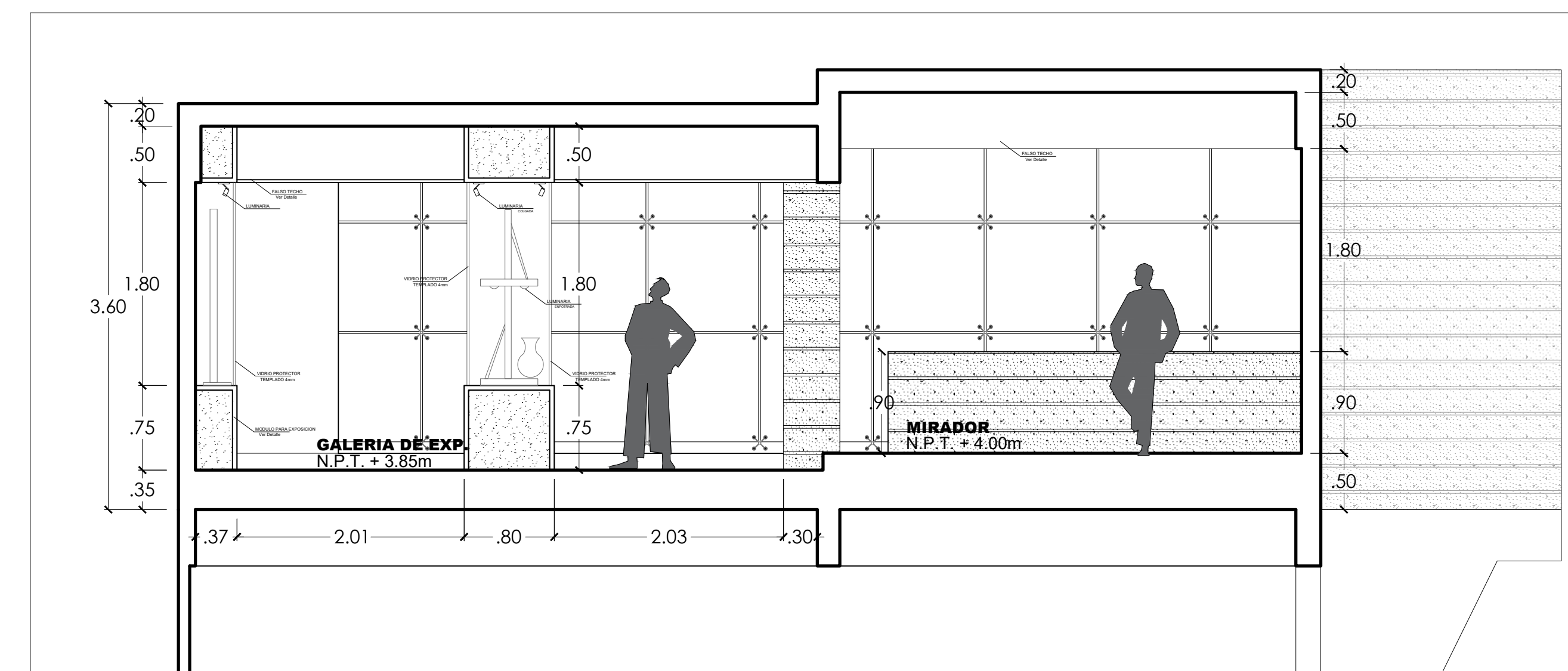
DETALLE RAMPA
TRAMO 1 - 3
ESC. 1/40



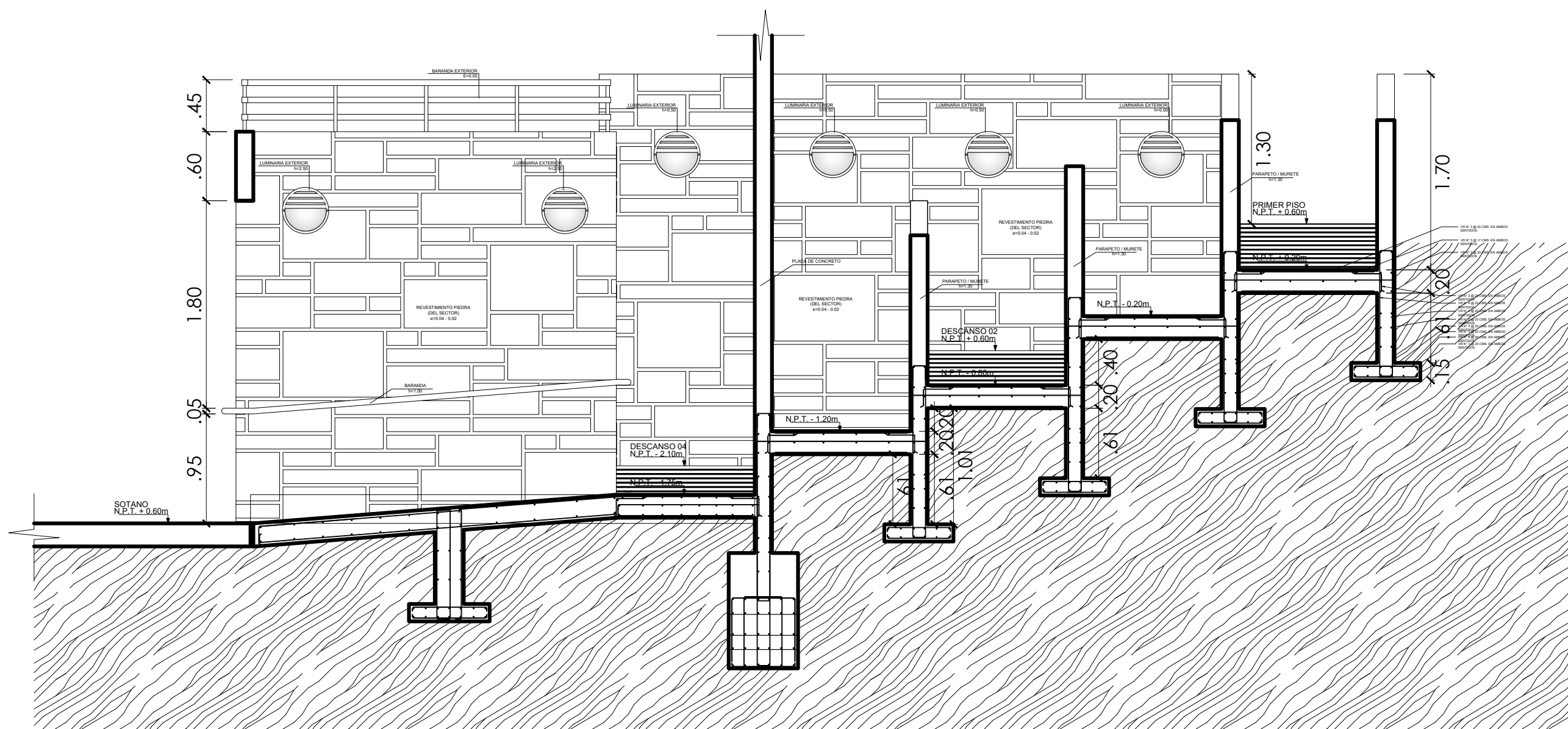
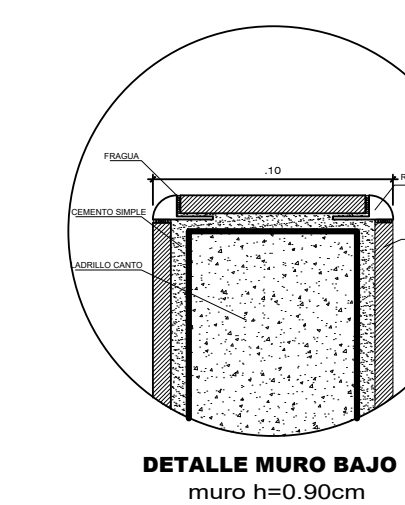
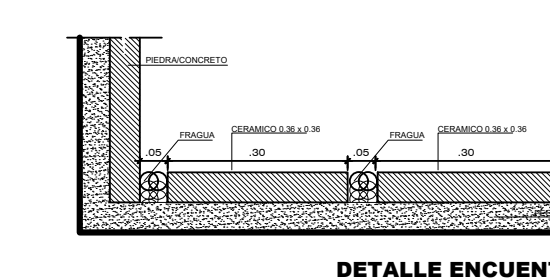
DETALLE RAMPA
TRAMO 2 - 4
ESC. 1/40



DETALLE 1 - GALERIA 2º NIVEL - INTERIORES. : CORTE
SECTOR DIFUSIÓN



DETALLE 1 - GALERIA 2º NIVEL - INTERIORES. : CORTE
SECTOR DIFUSIÓN



DETALLE 3 - RAMPA. : CORTE A - A'
SECTOR DIFUSIÓN

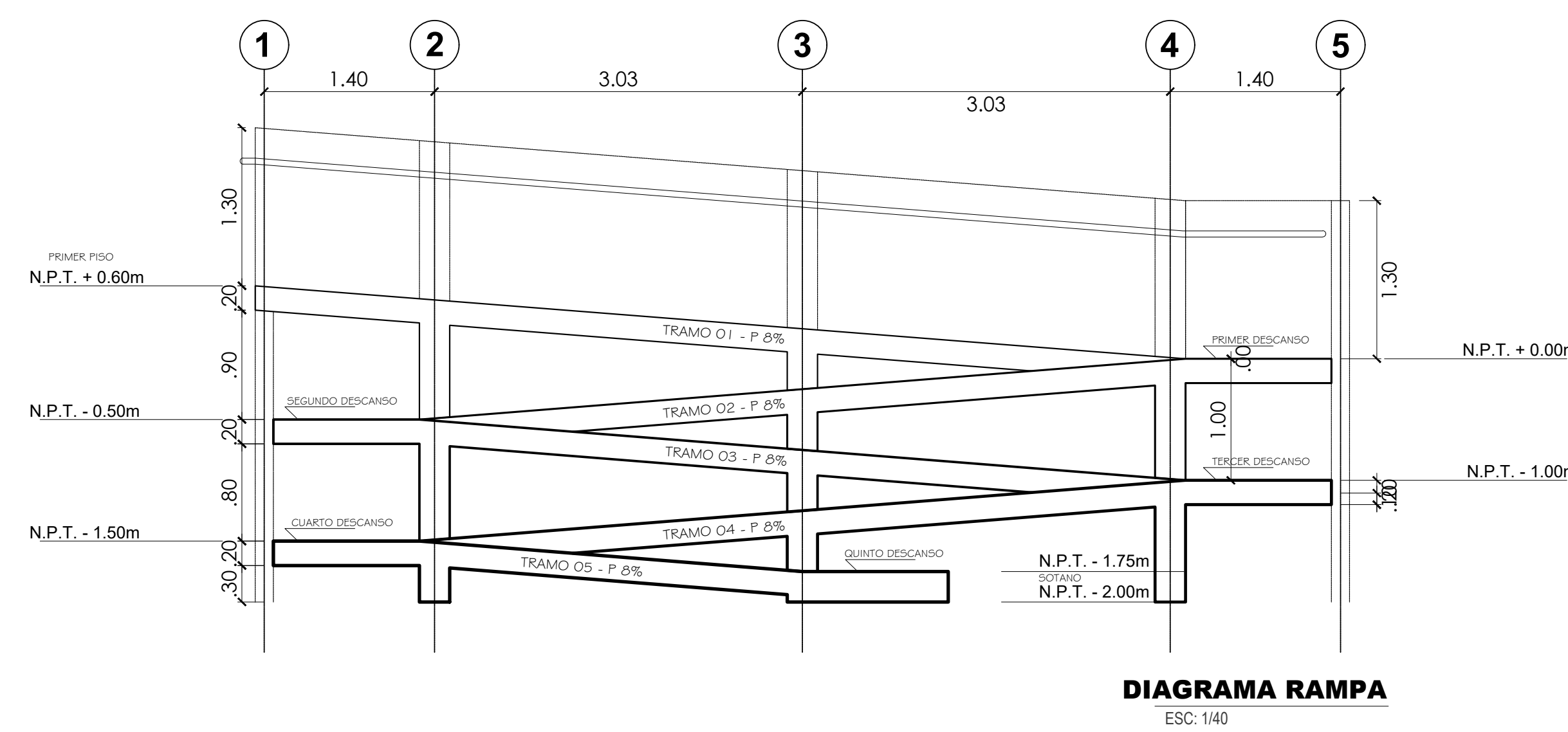
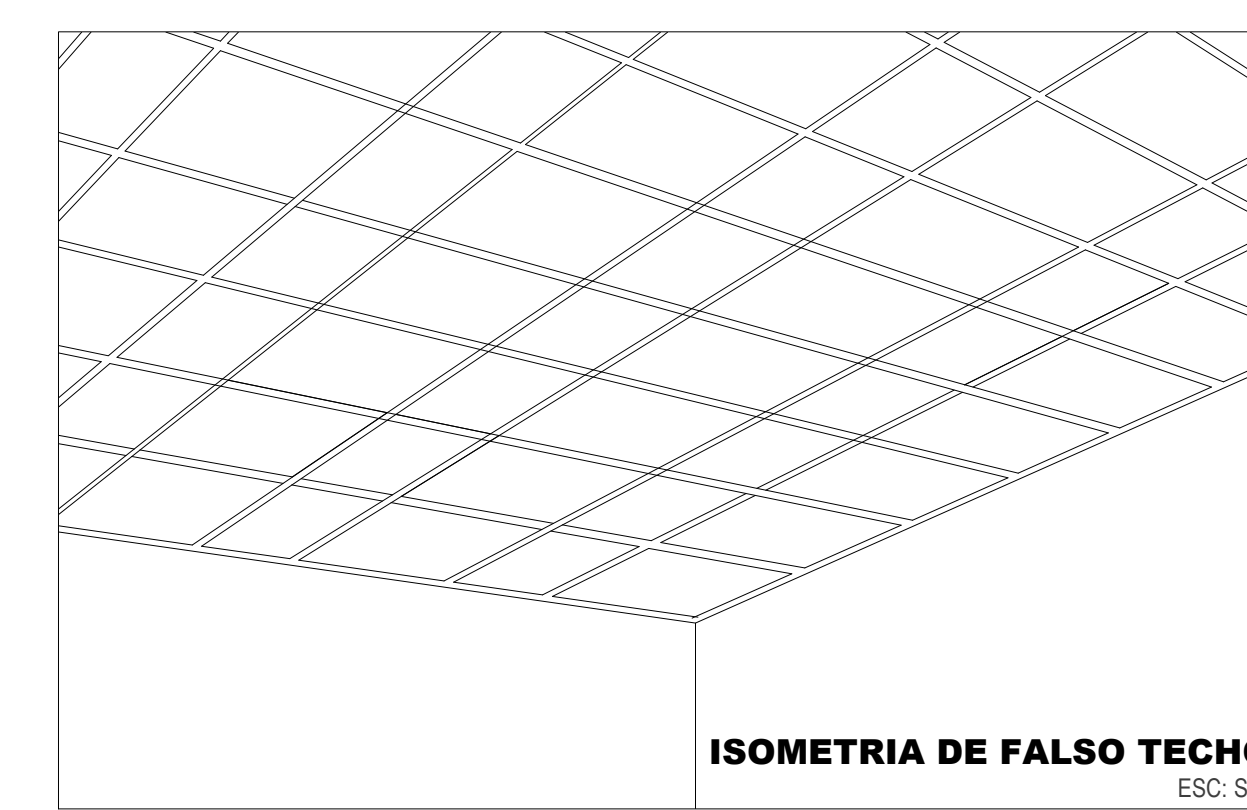
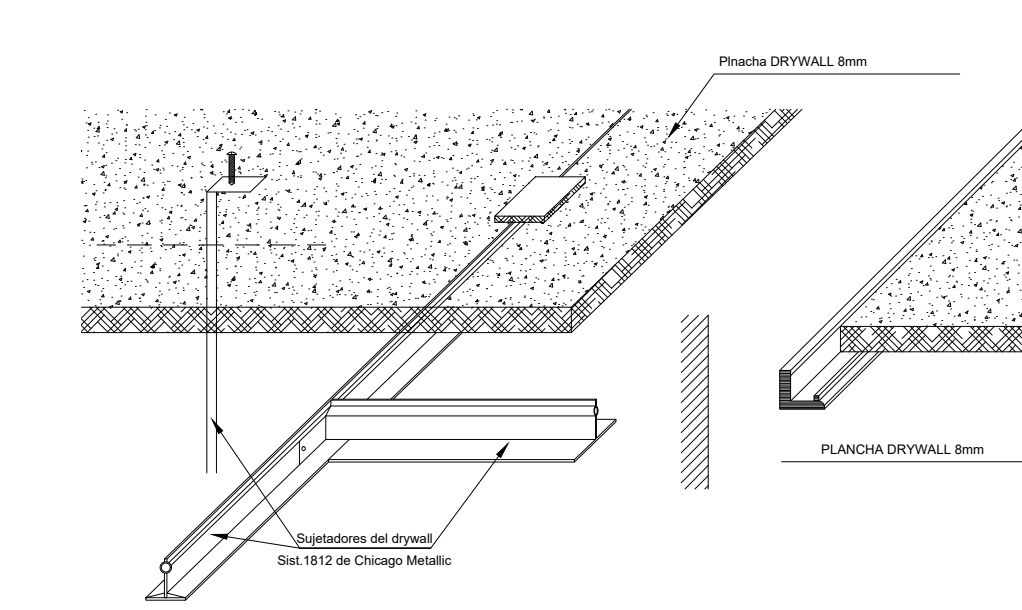


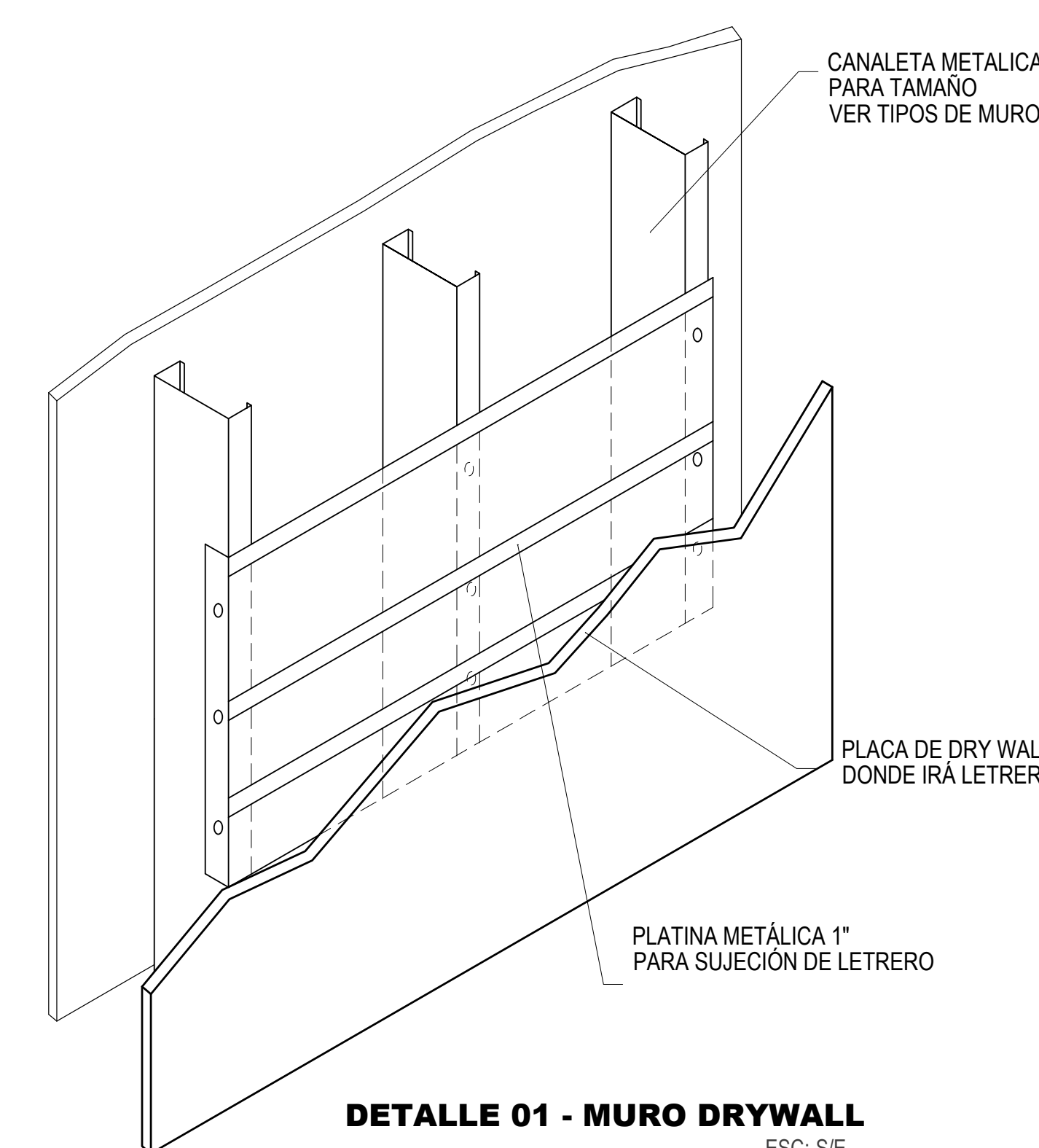
DIAGRAMA RAMPA
ESC. 1/40



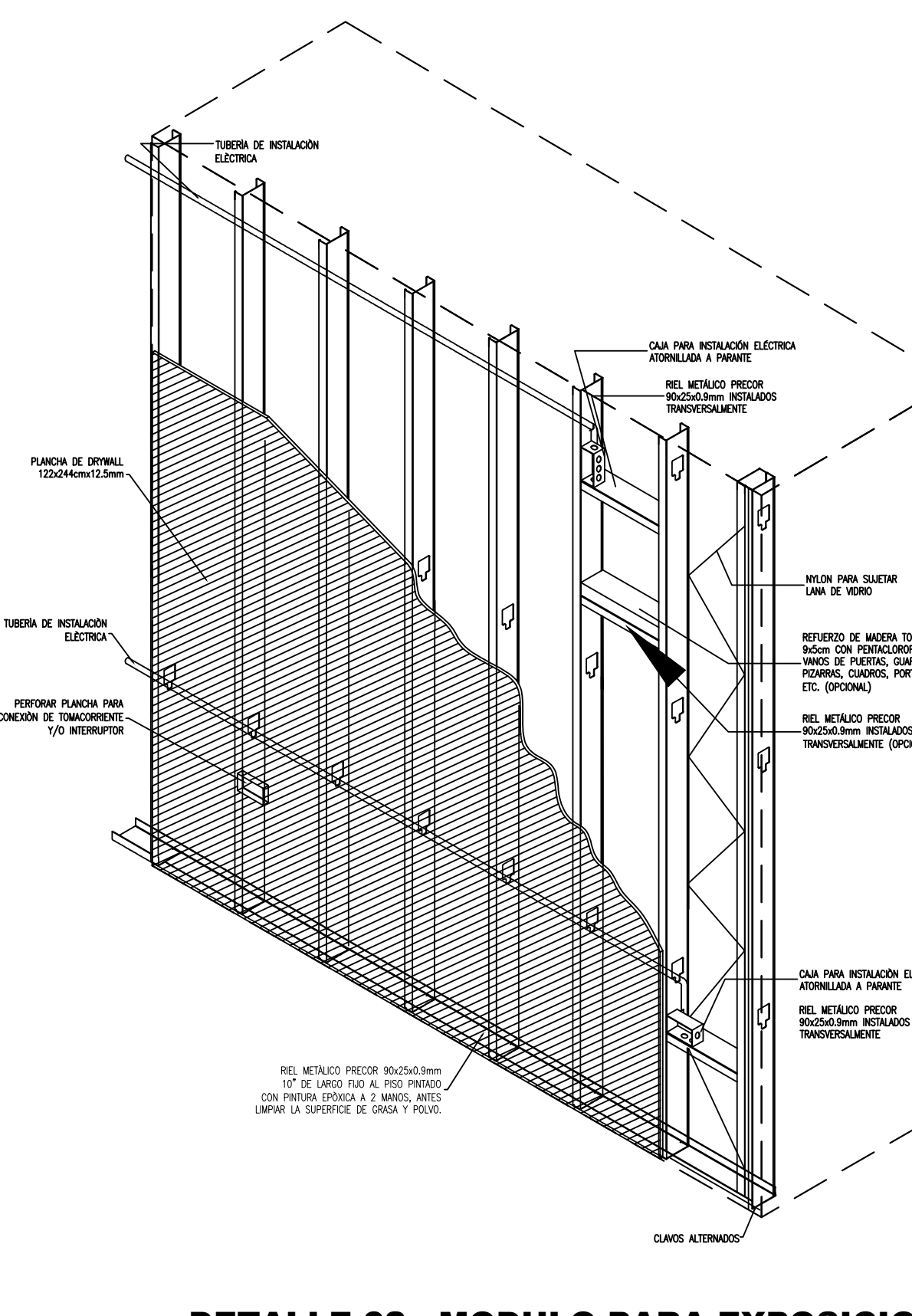
ISOMETRIA DE FALSO TECHO
ESC. 5/8



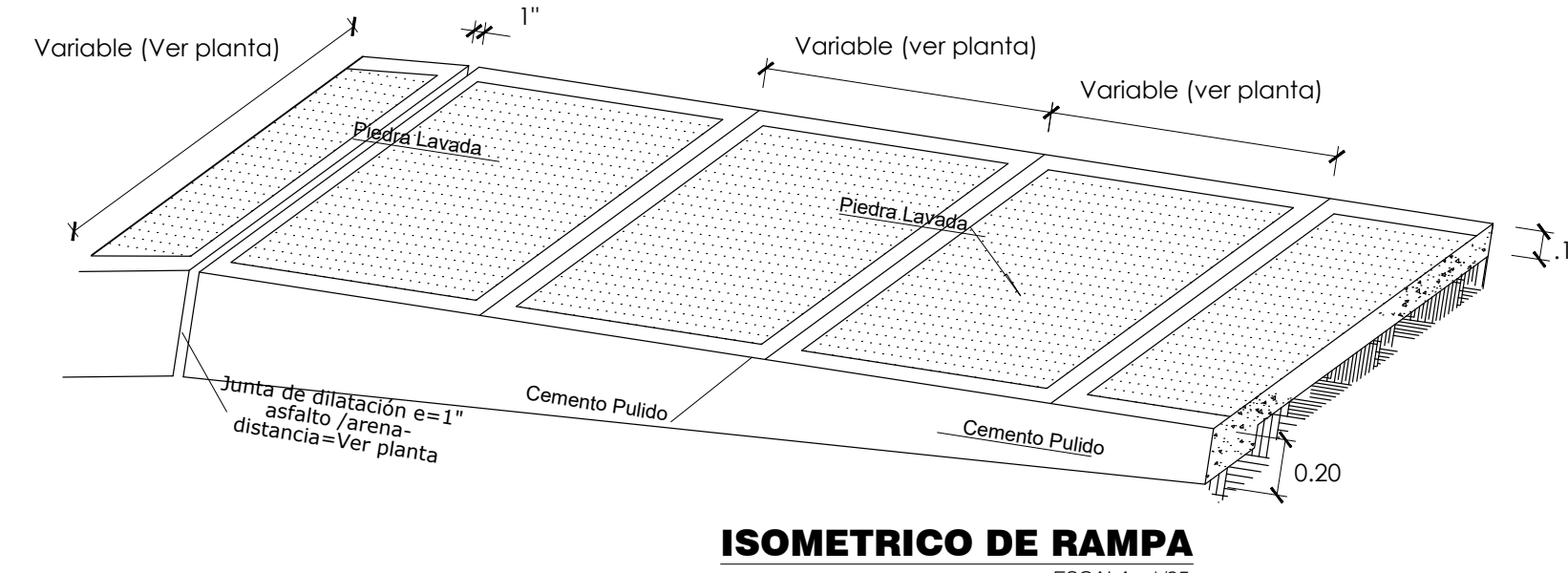
DETALLE 03 - FALSO TECHO
ESC. 5/8



DETALLE 01 - MURO DRYWALL
ESC. 5/8



DETALLE 02 - MODULO PARA EXPOSICION
ESC. 5/8



ISOMETRICO DE RAMPA
ESCALA: 1/25

TRABAJOS Y SUMINISTROS
Se llenara del hormigón de la pantalla en contacto con la rampa.
Todas las rampas se empotraran a la pantalla según este detalle cuando estén en contacto con ella.
Los bornes de inicio y final de rampas (curvas o a sus muestros de hormigón) y las intermedias se anclarán a la pantalla con resinas por prolongación de su armadura.