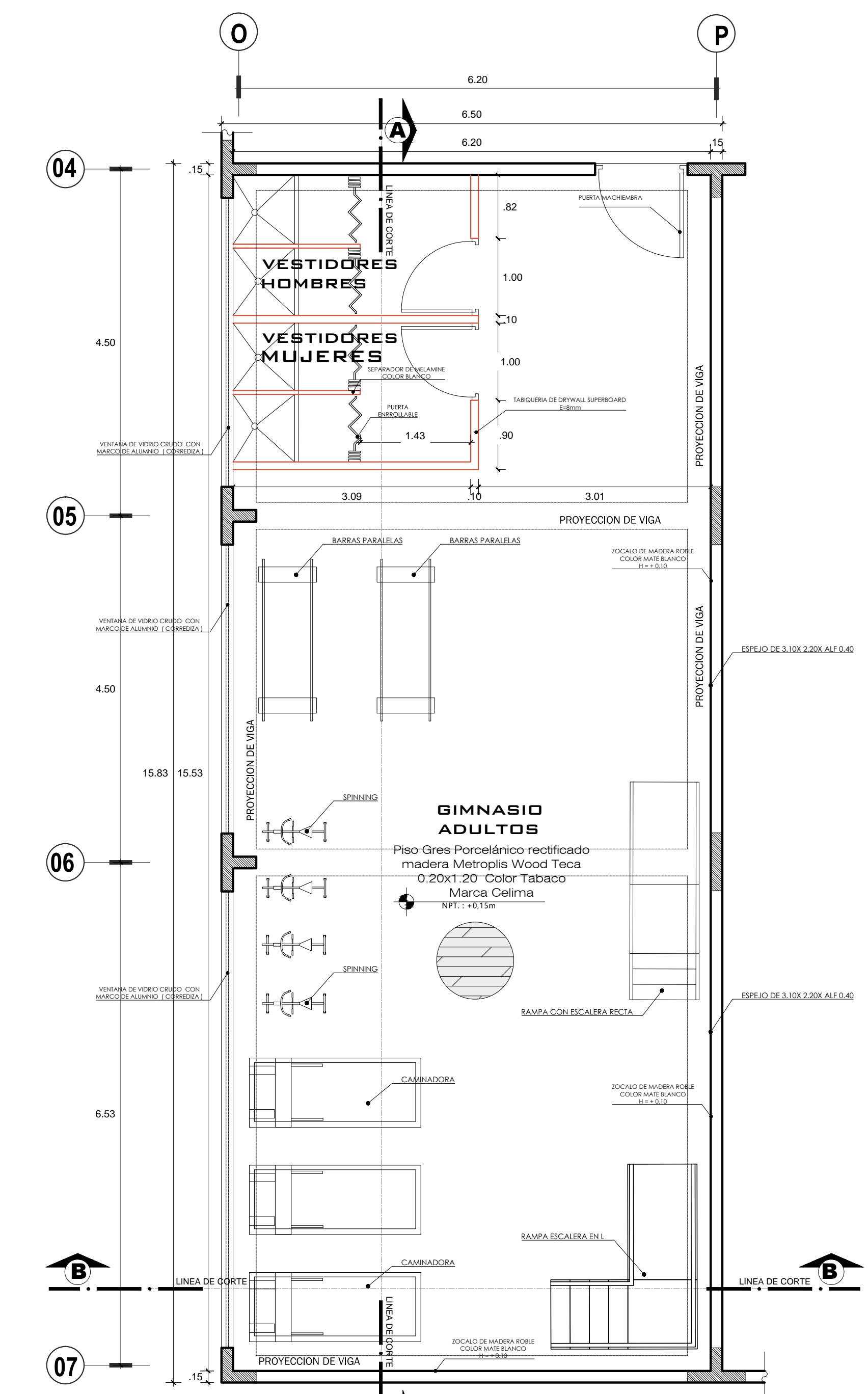
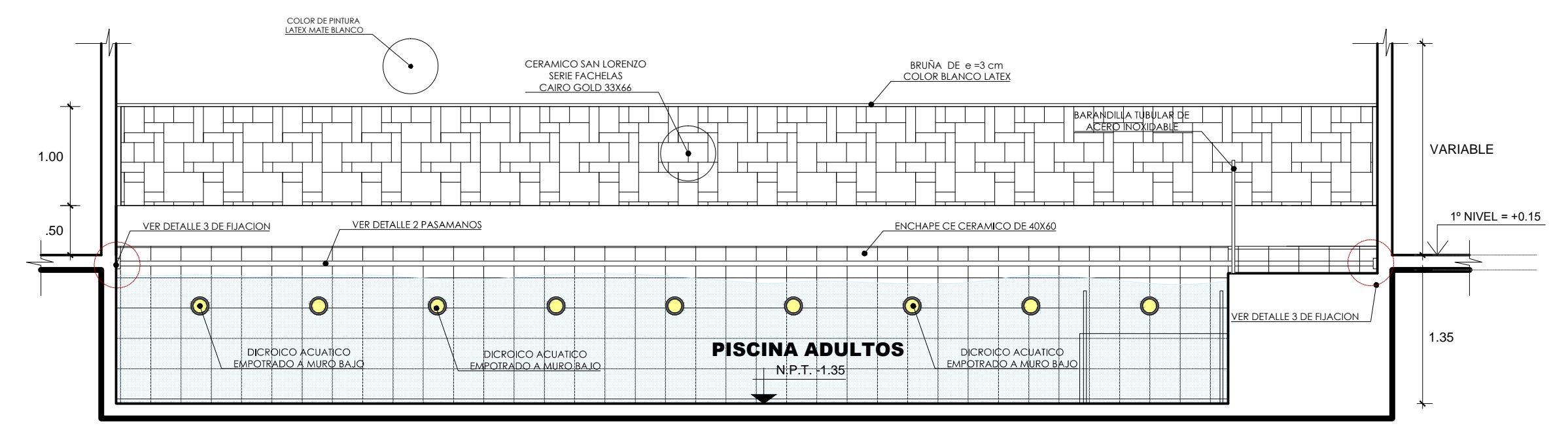


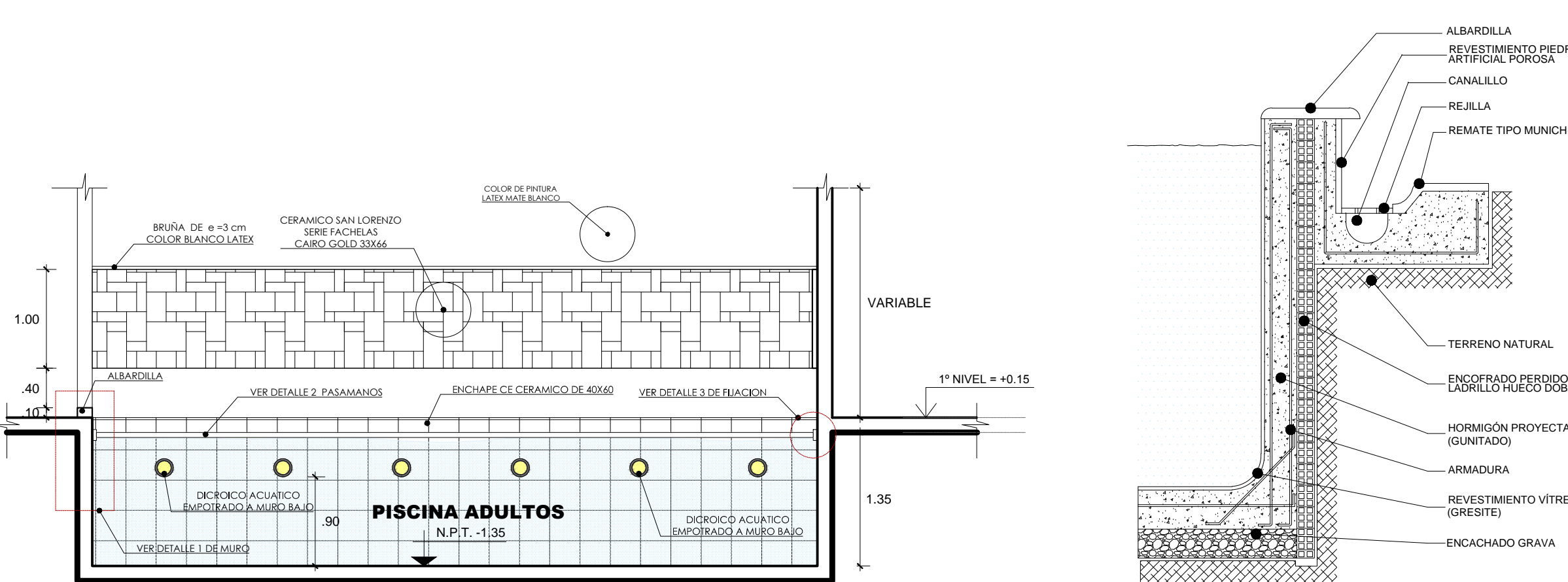
DETALLE : PISCINA PARA ADULTOS
DETALLE ESC:1/50



DETALLE : GIMNASIO ADULTOS
DETALLE ESC:1/50

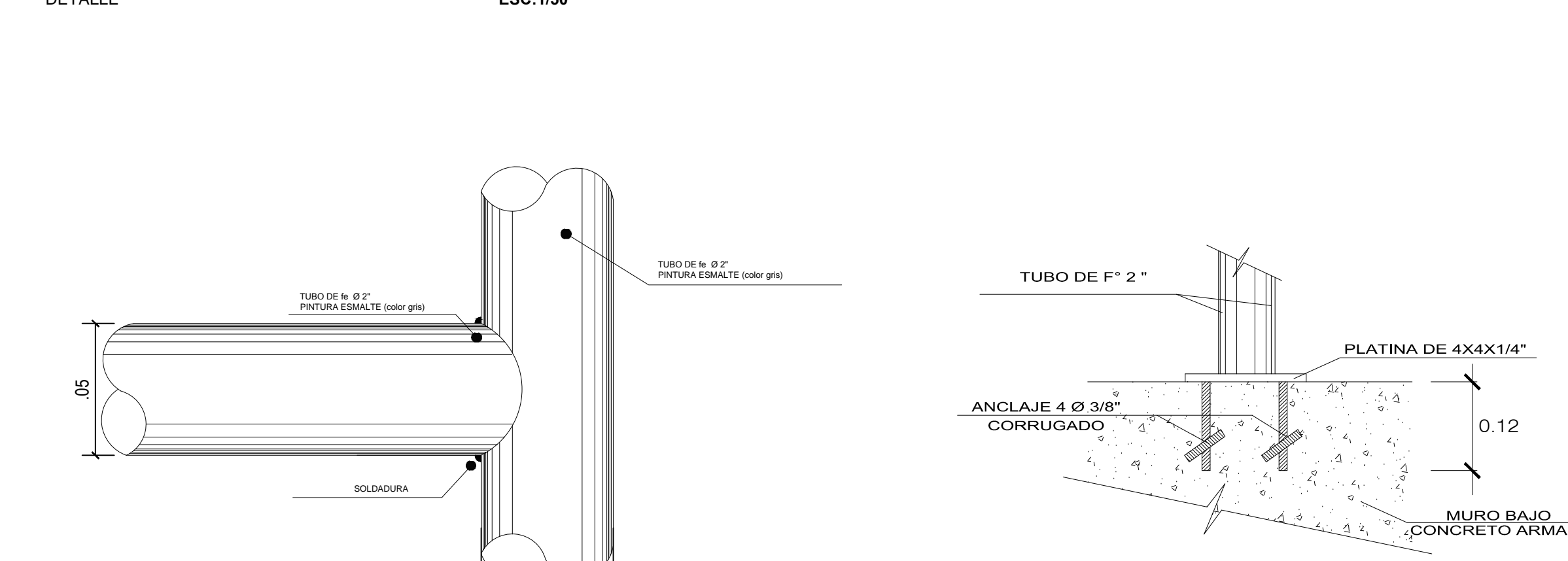


DETALLE : CORTE A-A PISCINA ADULTOS
DETALLE ESC:1/50



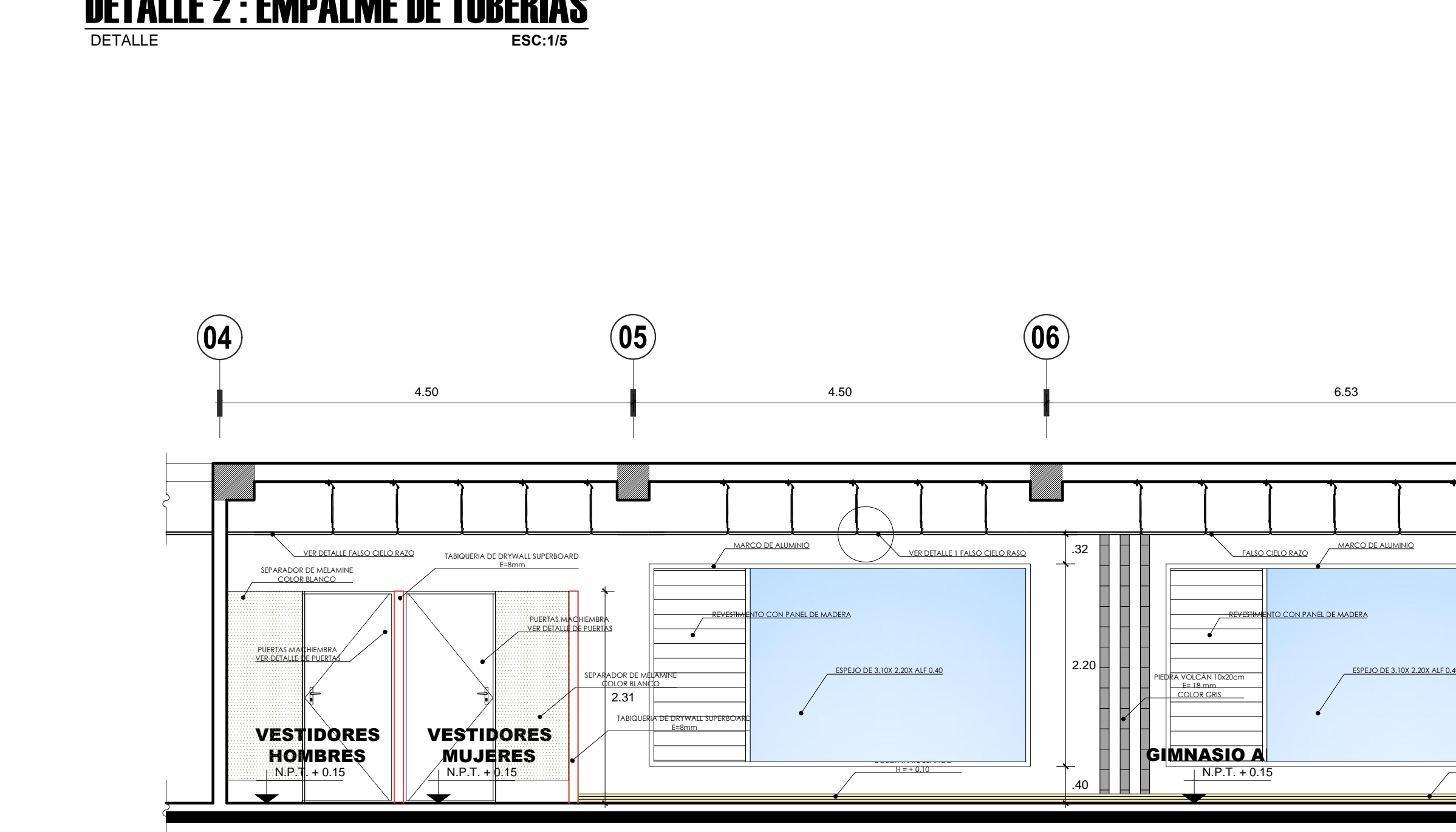
DETALLE : CORTE B-B PISCINA ADULTOS
DETALLE ESC:1/50

DETALLE 1 : DETALLE DE MURO
DETALLE ESC:1/10

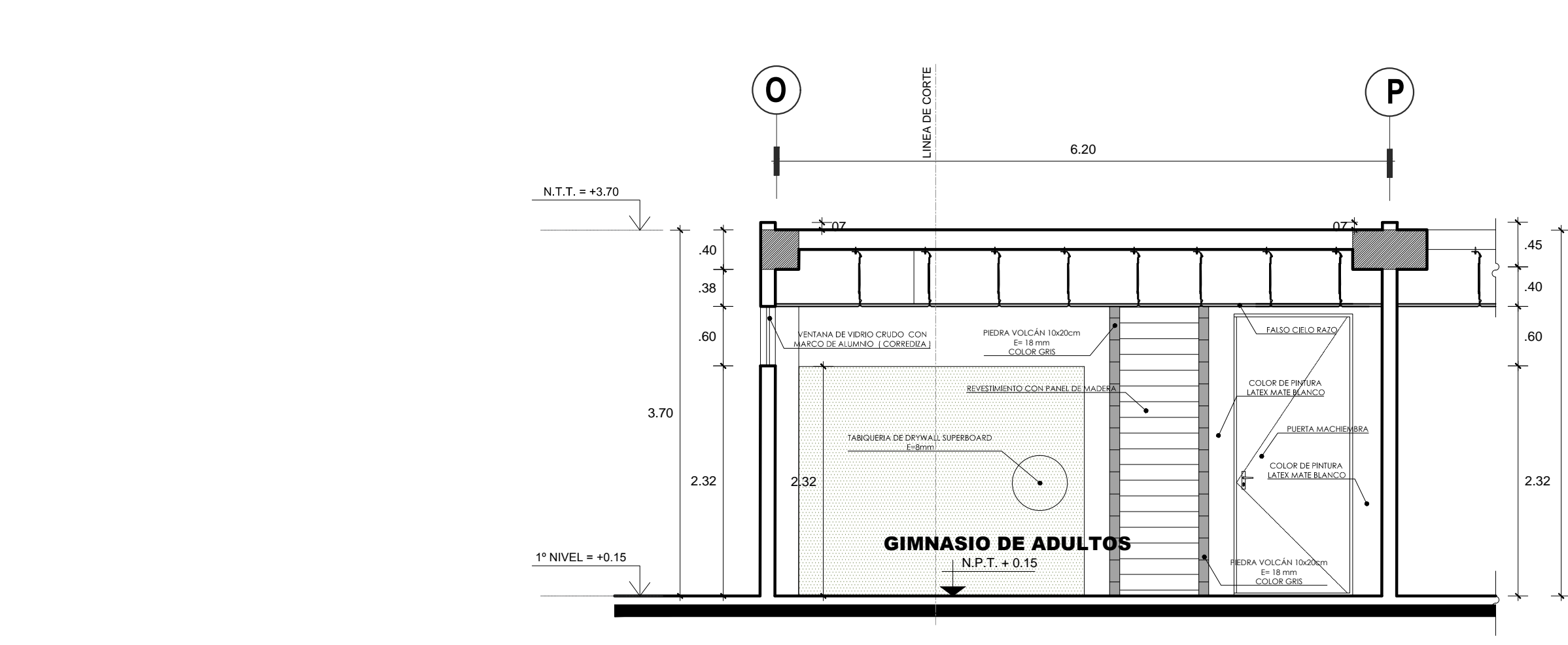


DETALLE 2 : EMPALME DE TUBERIAS
DETALLE ESC:1/5

DETALLE 3 : DETALLE DE FIJACION DE TUBO
DETALLE ESC:1/5

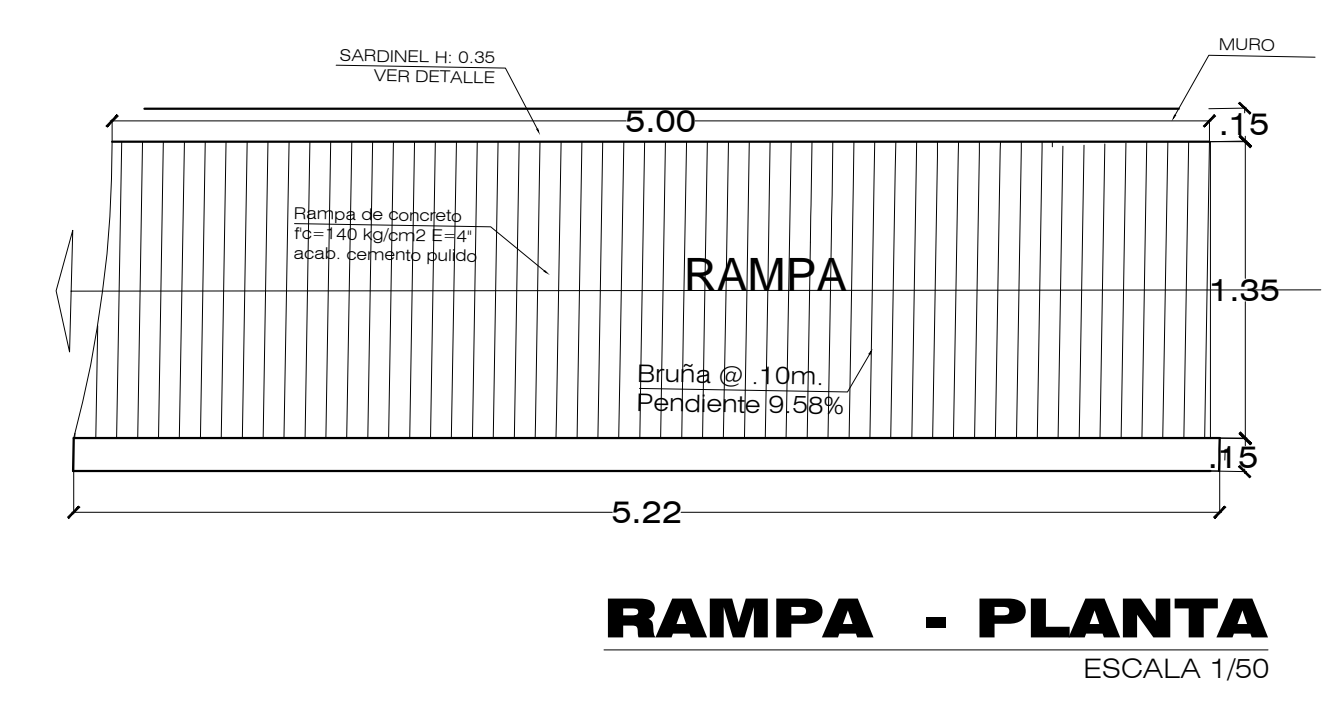


DETALLE : CORTE A-A GIMNASIO ADULTOS
DETALLE ESC:1/50

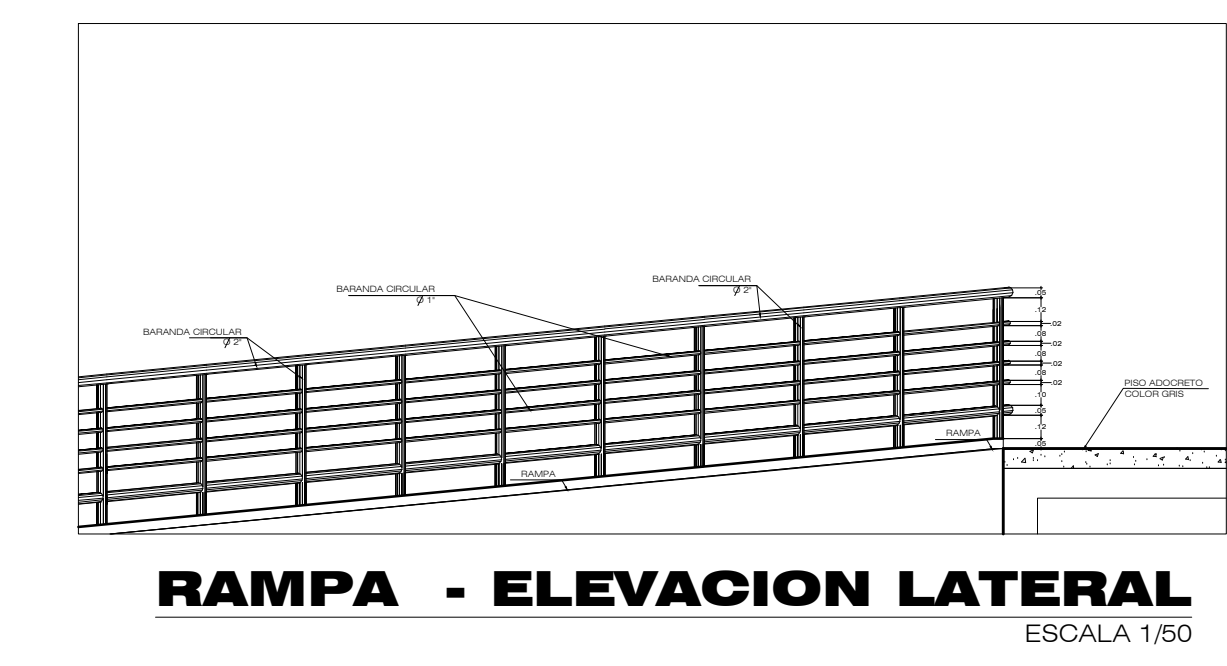


DETALLE : CORTE B-B GIMNASIO ADULTOS
DETALLE ESC:1/50

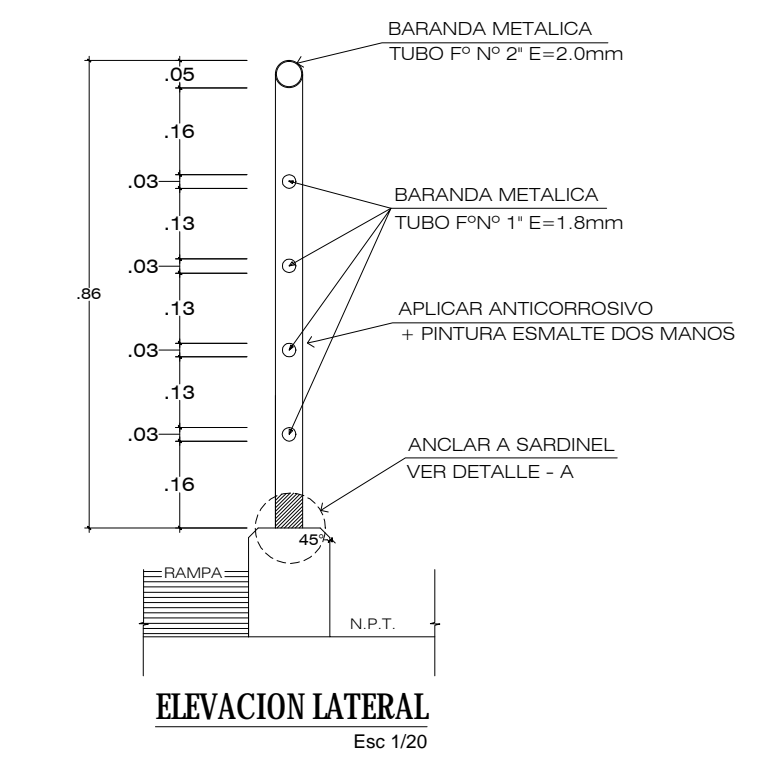
DETALLE DE RAMPA Y BARANDAS : EMPALME DE TUBERIAS
DETALLE ESCALA : INDICADA



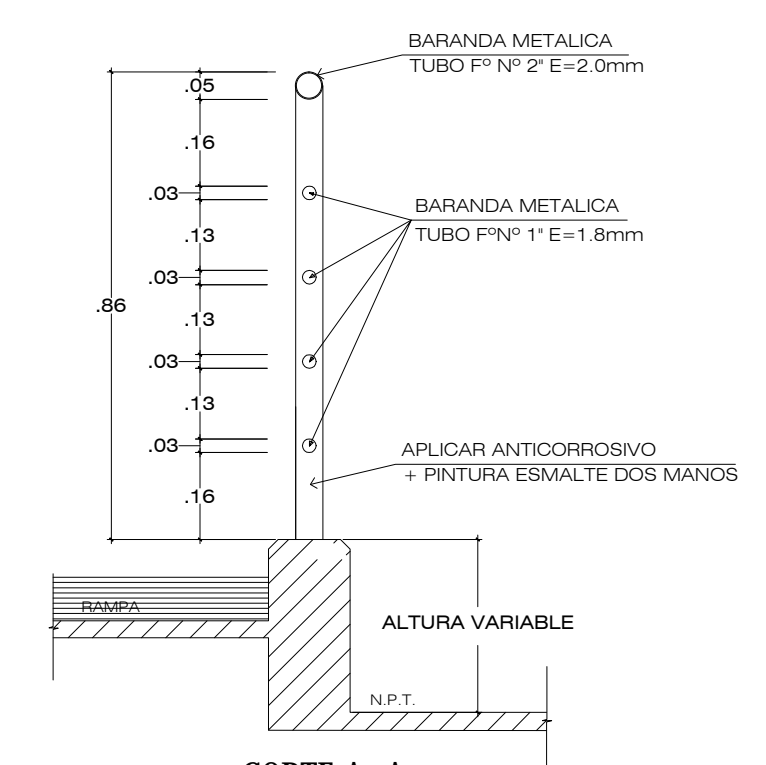
RAMPA - PLANTA
ESCALA 1/50



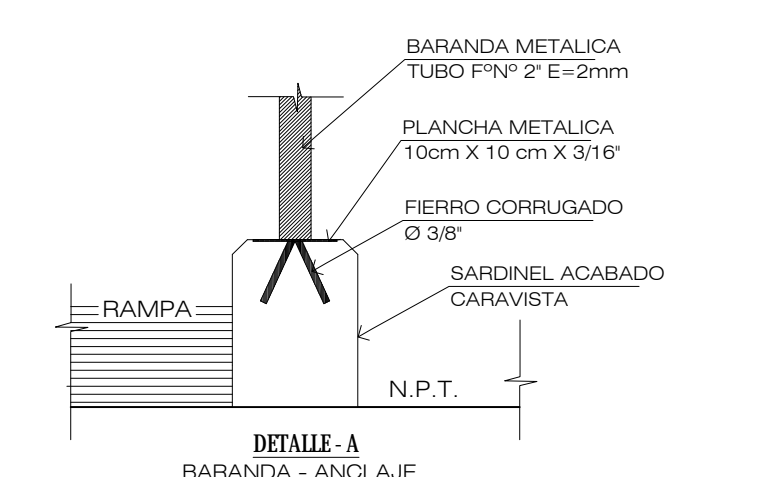
RAMPA - ELEVACION LATERAL
ESCALA 1/50



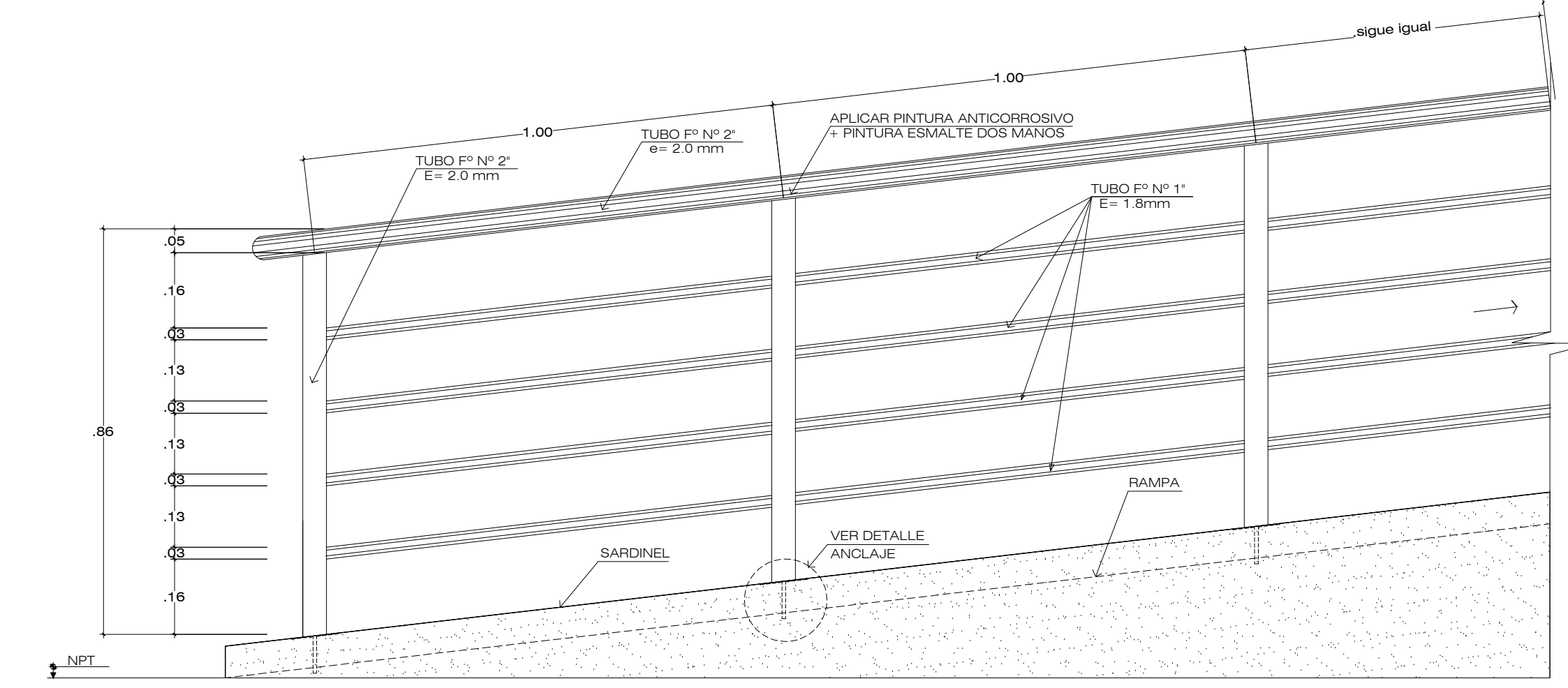
ELEVACION LATERAL
Esc:1/20



CORTE A-A
Esc:1/20



DETALLE A
BARANDA - ANCLAJE

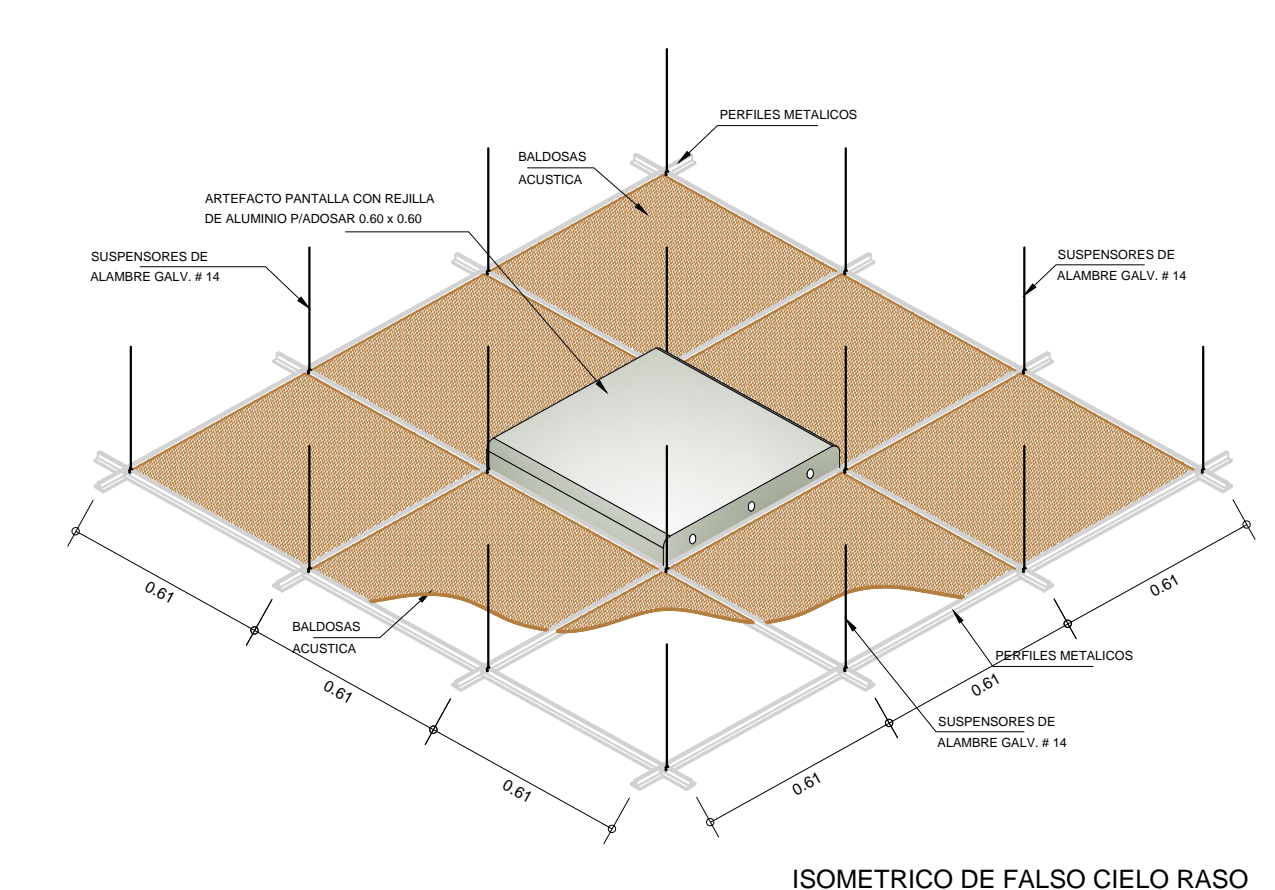


ELEVACION FRONTAL
BARANDA METALICA

ESPECIFICACIONES TECNICAS

TUBO DE FIERRO NEGRO	
Grado	: A36
Limite de fluencia minimo	: 250MPa (25.4 kgf/mm ²)
Resistencia ala traccion	: 400 a 550 MPa (40.8-56.1 kgf/mm ²)
Alargamiento minimo	: 21% en 50 mm
SOLDADURA	
Soldadura Cellocord	: 1/8"
CONCRETO	
Sardinel	: Concreto Fc=140 kg/cm ²
Rampas	: Concreto Fc=140 kg/cm ²
TERRAPLEN COMPACTADO PIRAMPAS	
Material	: Afirmado clasificado:
% de compactacion	: Mayor y/o igual a 95% de proctor modificado
CURADO	
Rampas y sardines	: Minimo los primeros 7 dias calendario

DETALLE 1 : FALSO CIELO RASO
DETALLE ESC:5/11



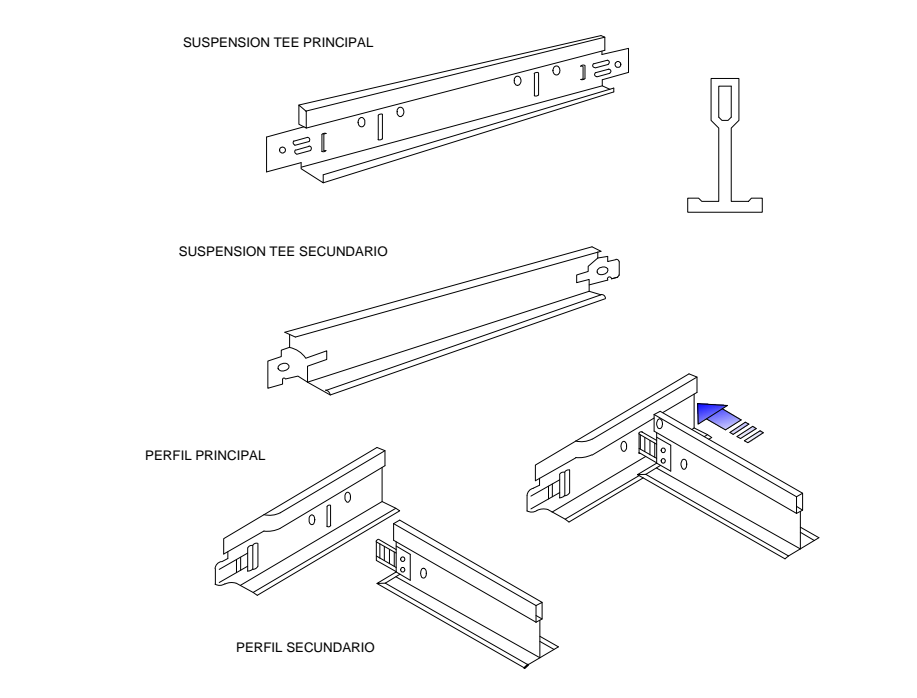
ISOMETRICO DE FALSO CIELO RASO

ESPECIFICACIONES DE PERFILES

- SISTEMA DE SUSPENSION**
- PARA LA COLOCACION DE BALDOSA EN CIELORRASOS SUSPENDIDOS, SE UTILIZAN PERFILES DE SUSPENSION, CUIDO SISTEMA DE AUTOSAMBLAJE GARANTIZA UNA BUENA ESTABILIDAD Y EXCELENTE APARIENCIA DEL CIELORRASO INSTALACION DE CIELO RASADO
1. NIVELACION Y TRAZADO.
 2. COLOCACION DE PERFILES PERIMETRALES.
 3. MODULACION DE LA ESTRUCTURA.
 4. COLOCACION DE ELEMENTOS DE SUSPENSION.
 5. COLOCACION DE PERFILES PRINCIPALES.
 6. COLOCACION DE PERFILES SECUNDARIOS.
 7. EMPALMADO.



BALDOSA ACUSTICA

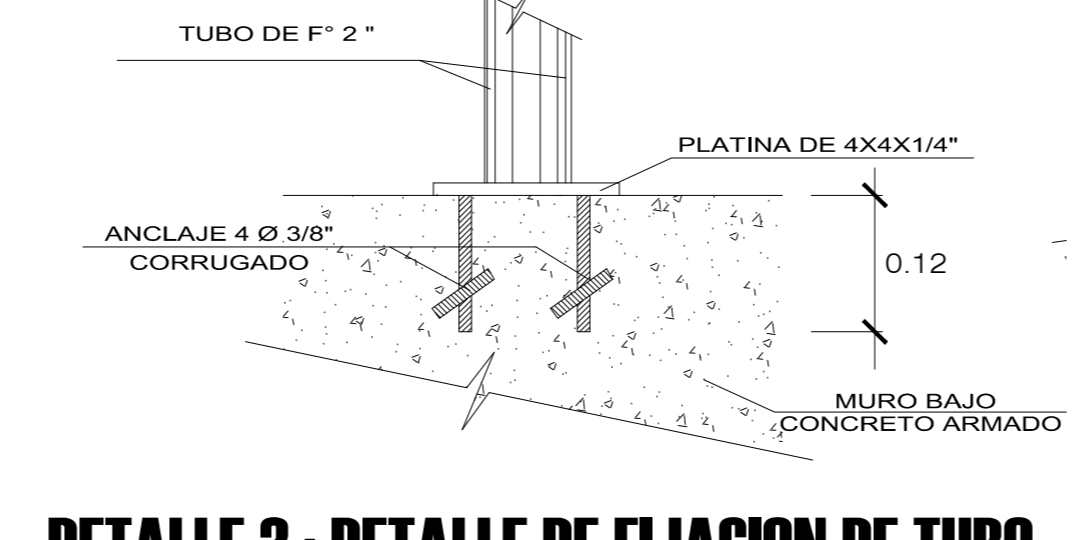
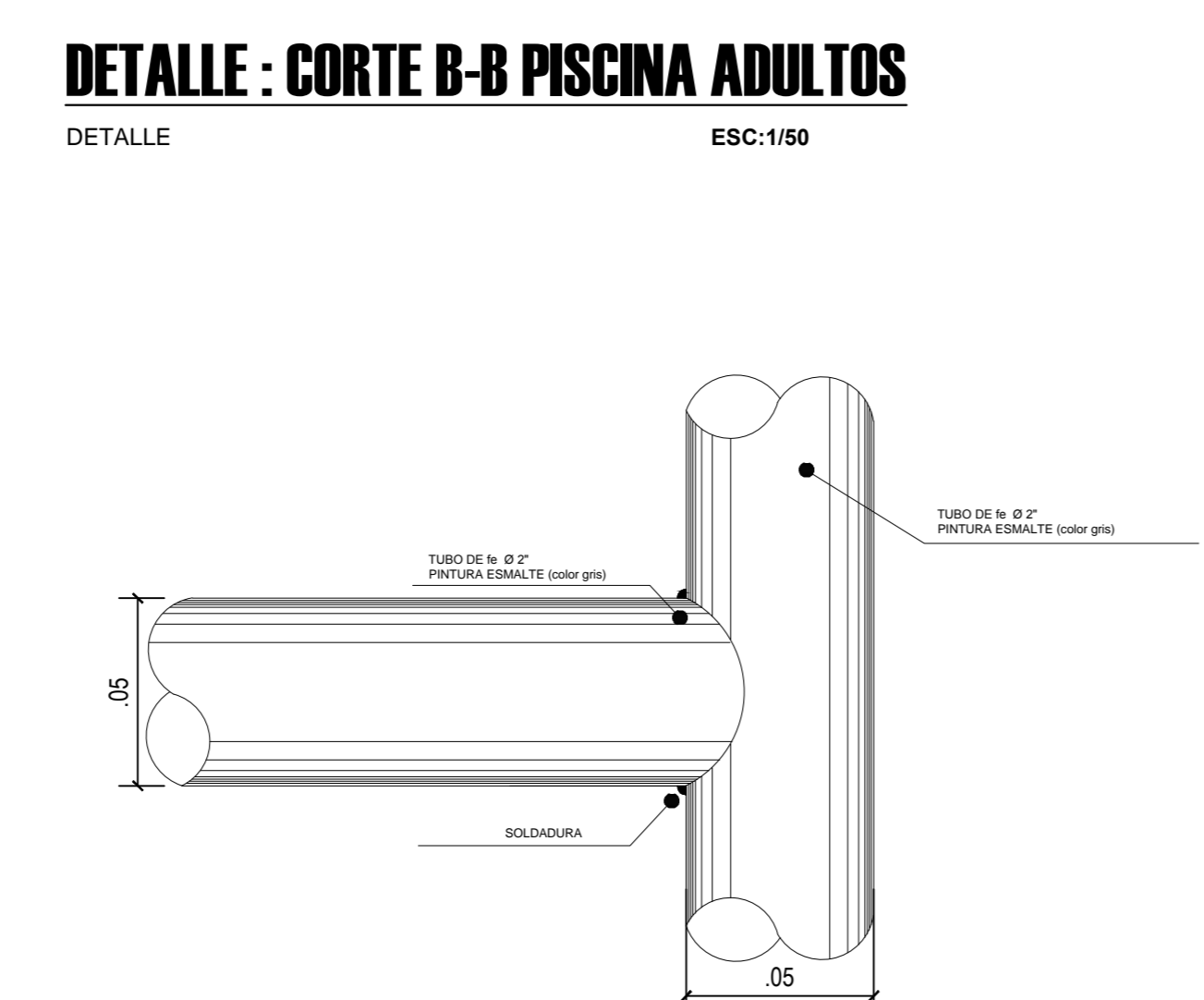
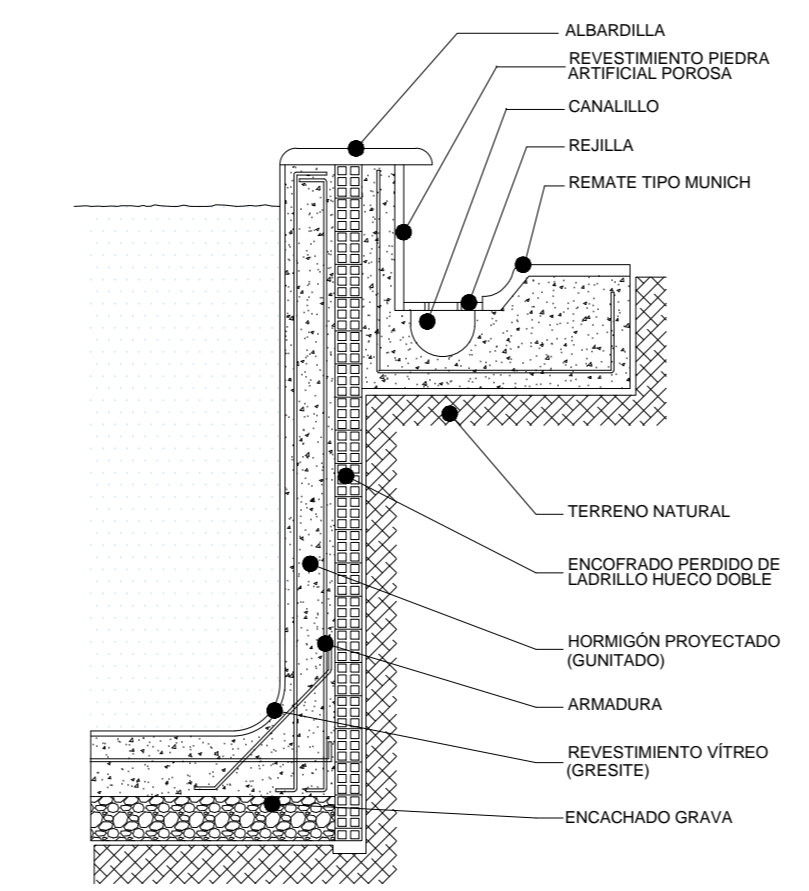
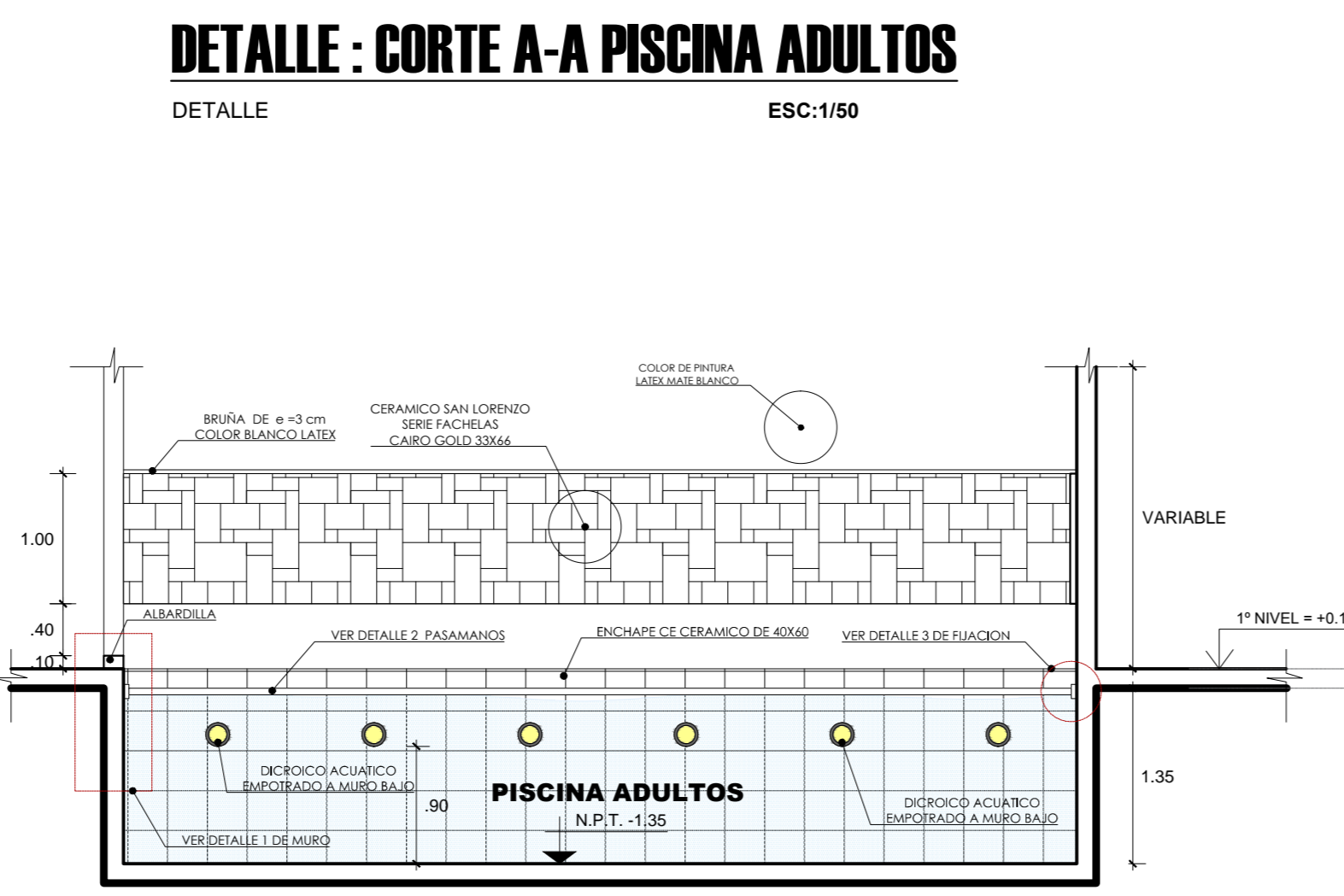
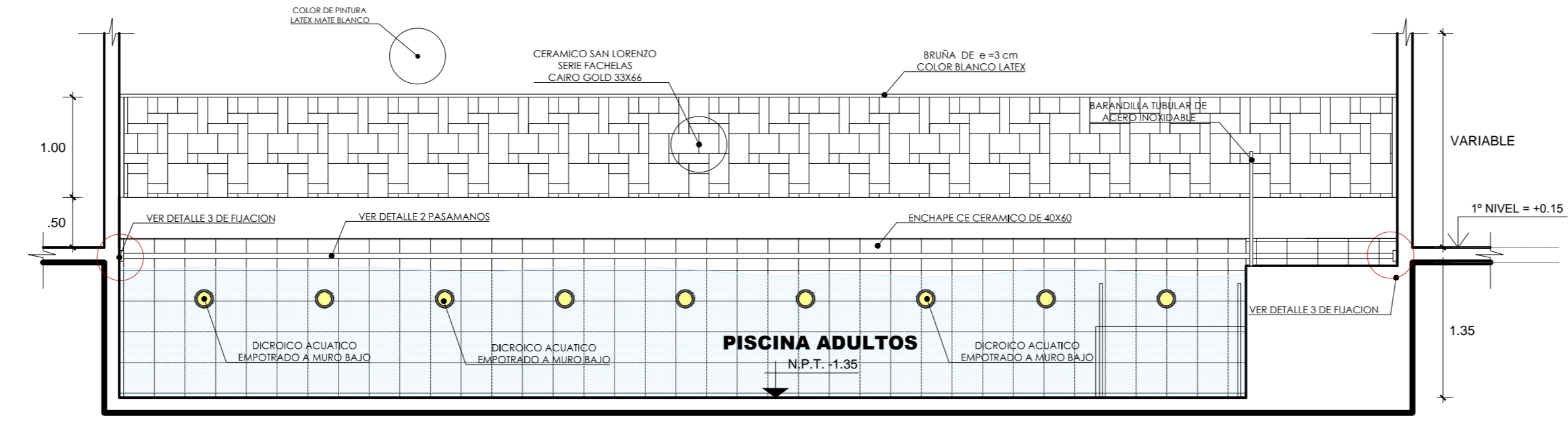
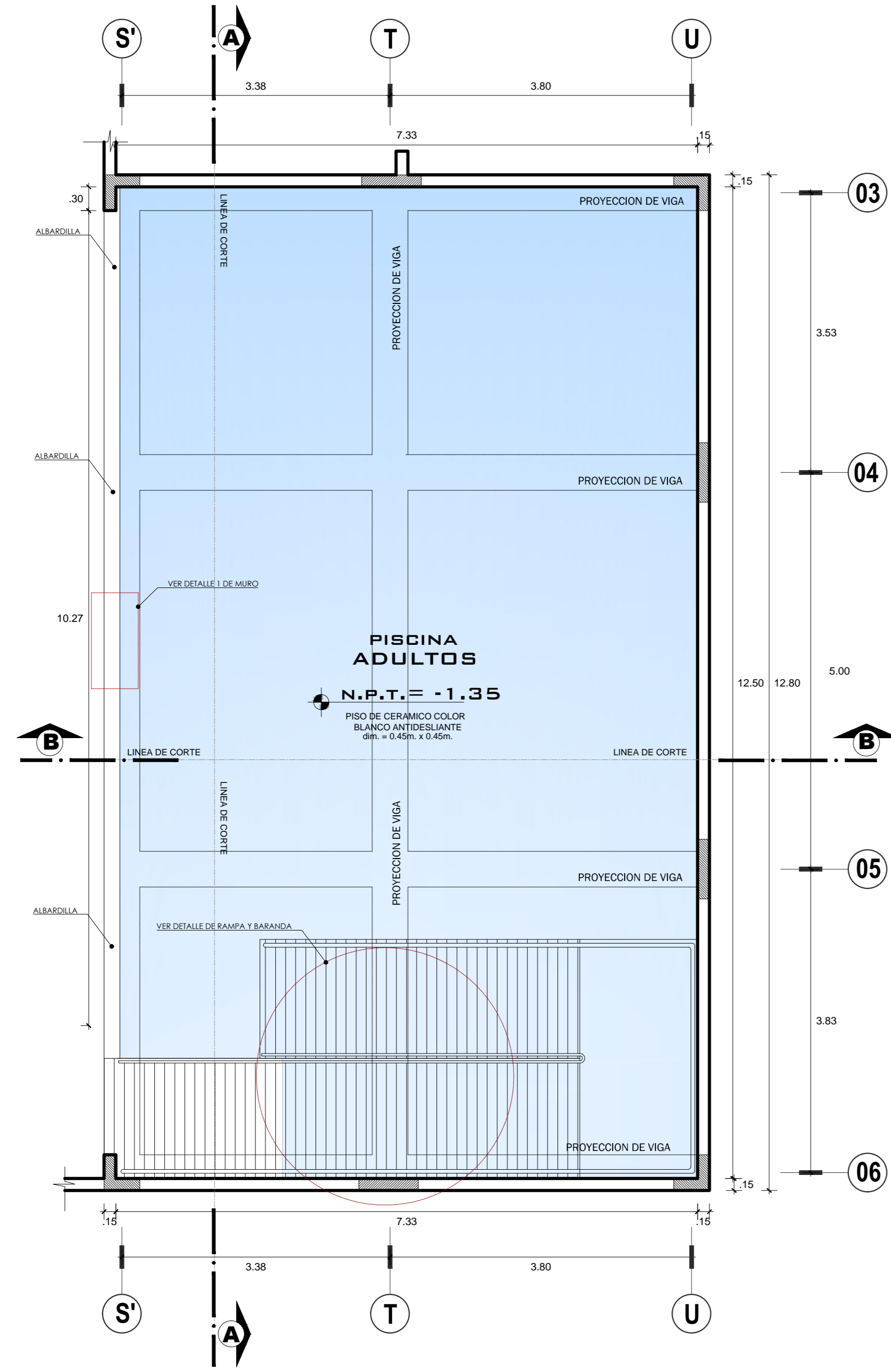


DETALLE : UNION DE PERFILES DE AUTO ENSAMBLE
DETALLE ESC:5/11

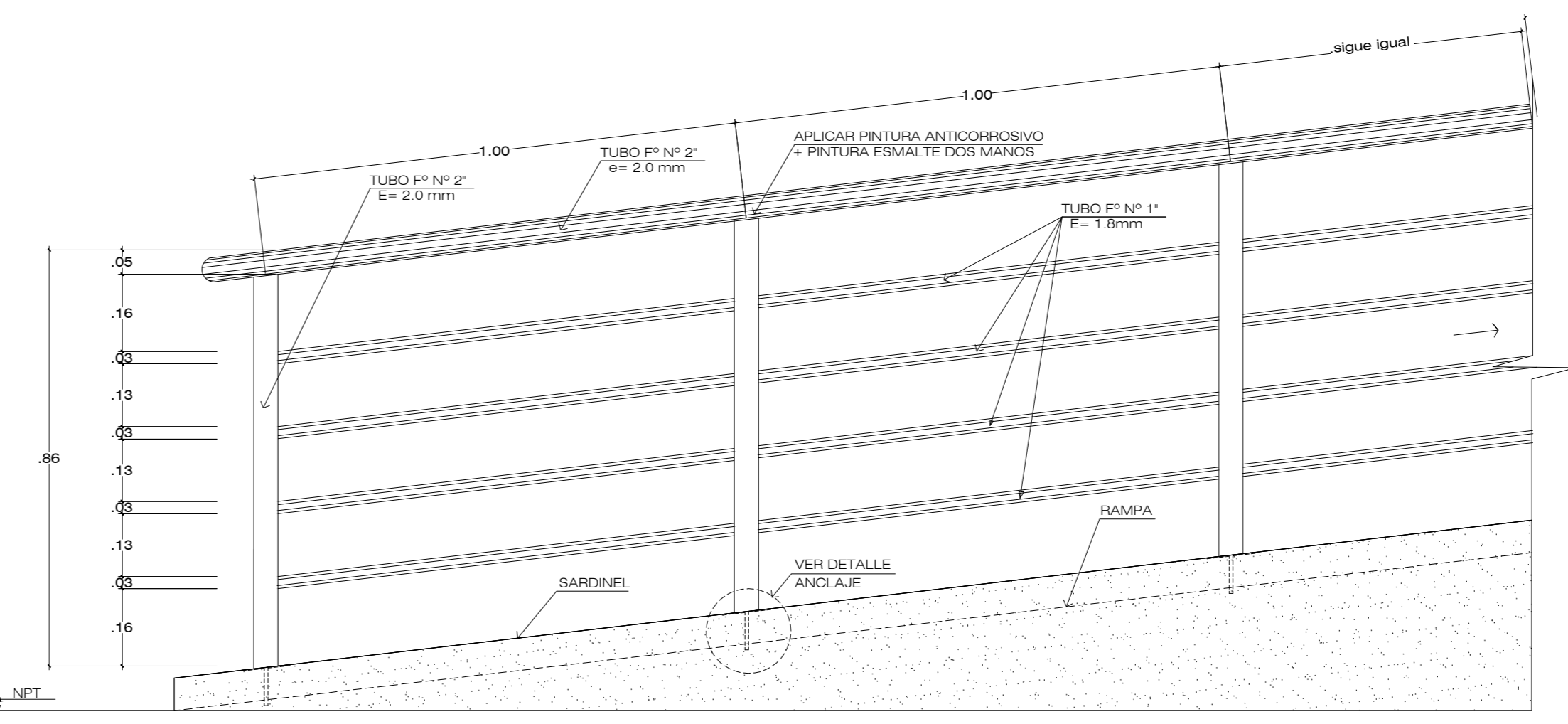
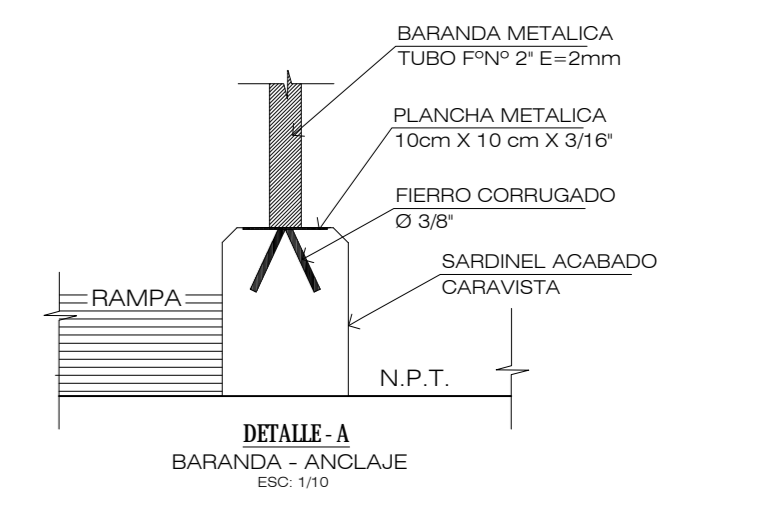
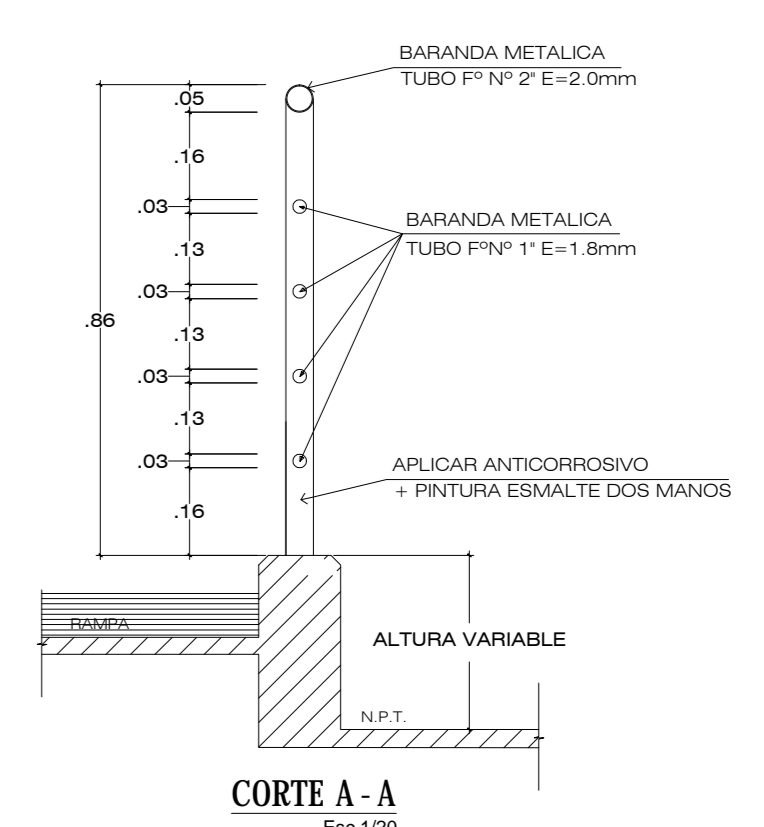
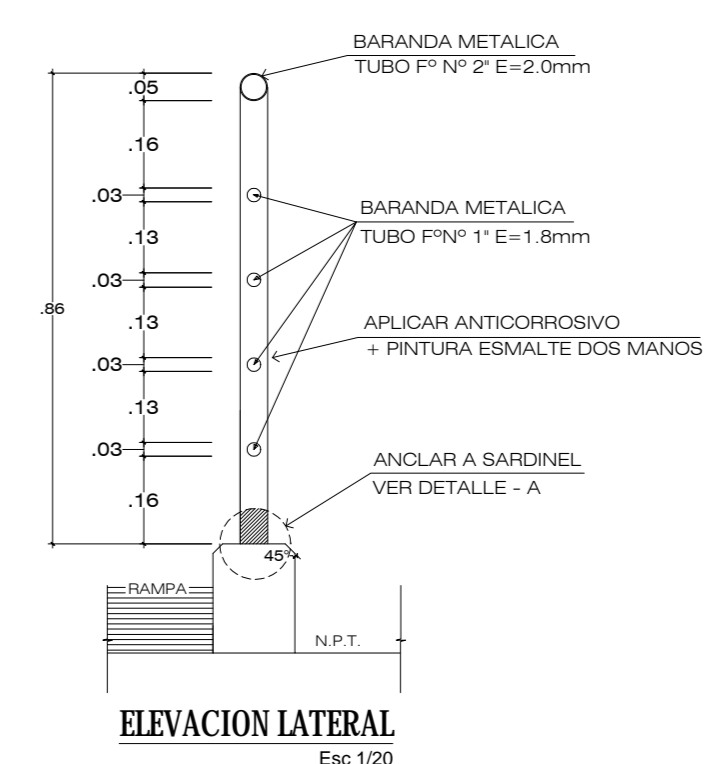
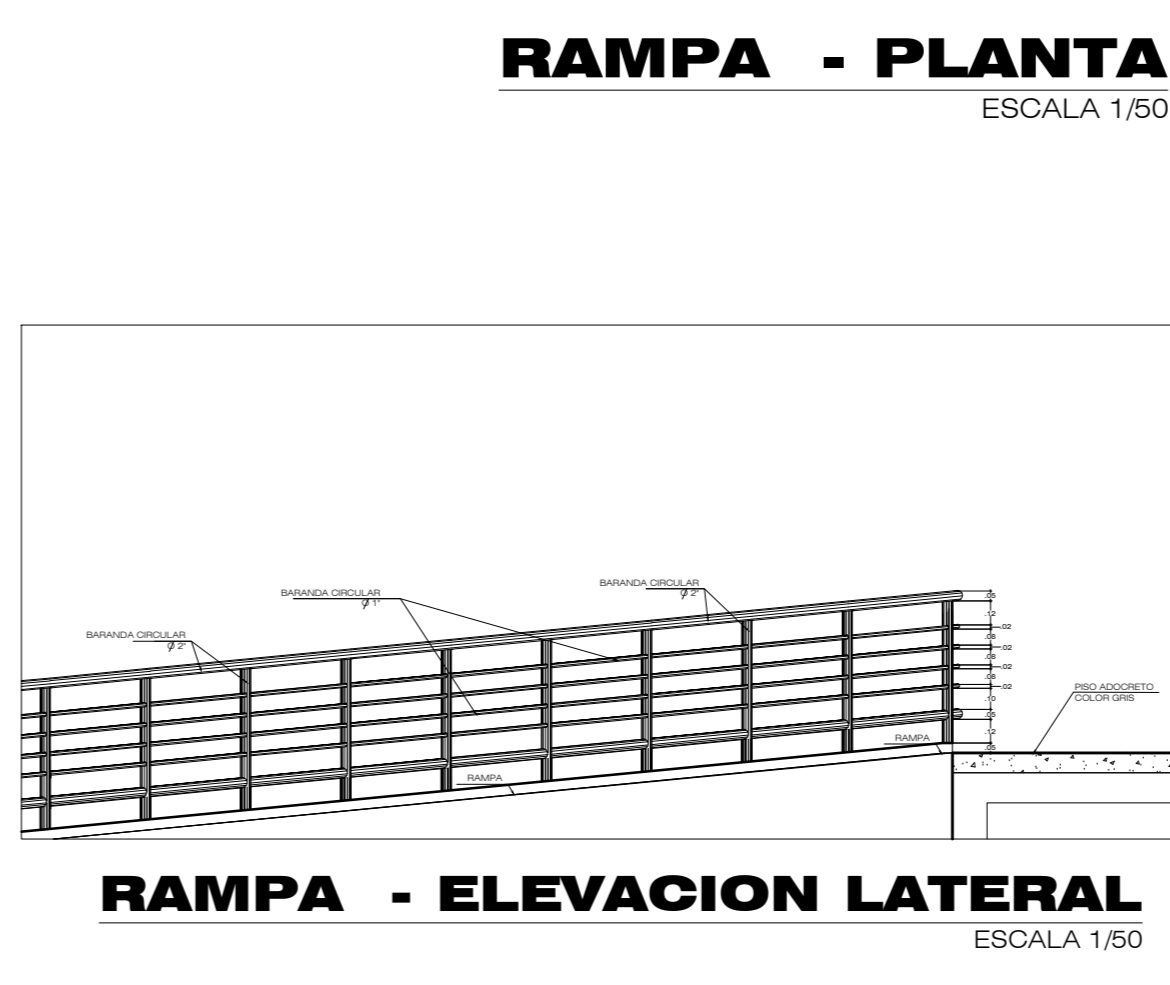
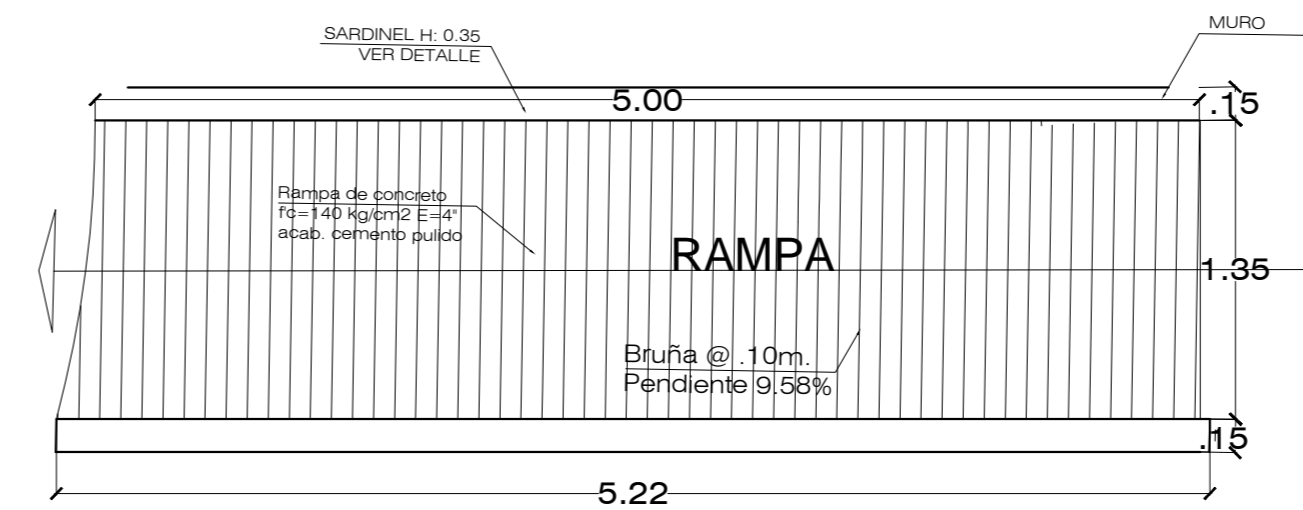
DETALLE : UNION DE PERFILES DE AUTO ENSAMBLE
DETALLE ESC:5/11



UNIVERSIDAD PRIVADA DE TACNA FACULTAD DE ARQUITECTURA Y URBANISMO			
PROYECTO: CENTRO DE REHABILITACIÓN INTEGRAL PARA PERSONAS CON DISCAPACIDAD FÍSICA EN EL DEPARTAMENTO DE TACNA - 2017			
V TALLER TUTORIAL DE TESIS			
PLANO:	PROYECTO - PLANO DE DETALLE		
ASISOR:	ARQ. EDGAR MIGUEL HINOJOSA VEGA	TESISTA:	BACH. ARQ. KATIA BELÉN AGUILAR BARCENA
ESCALA:	INDICADA	FECHA:	MARZO 2018
			Nº DE LÁMINA: A-16

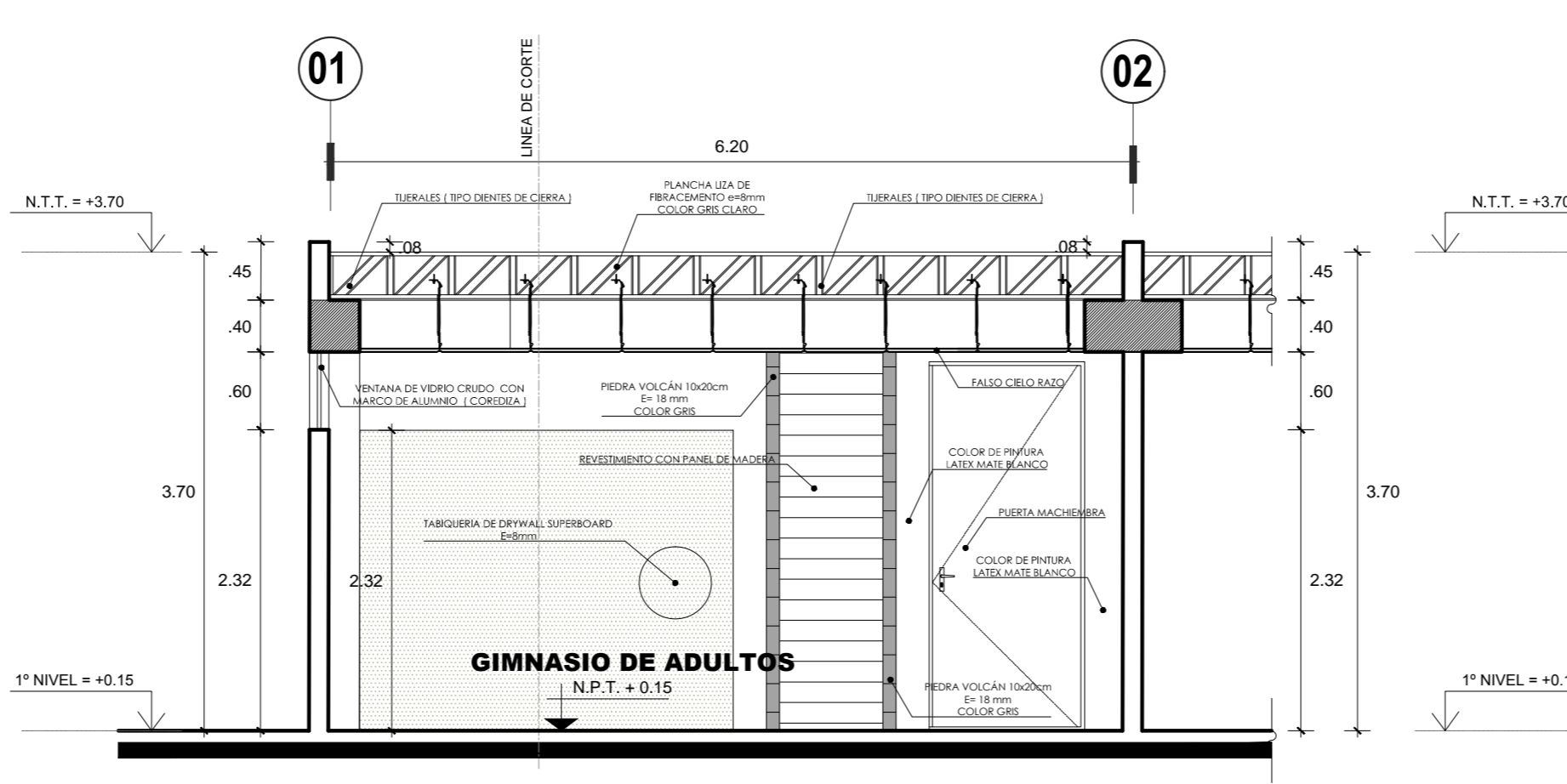
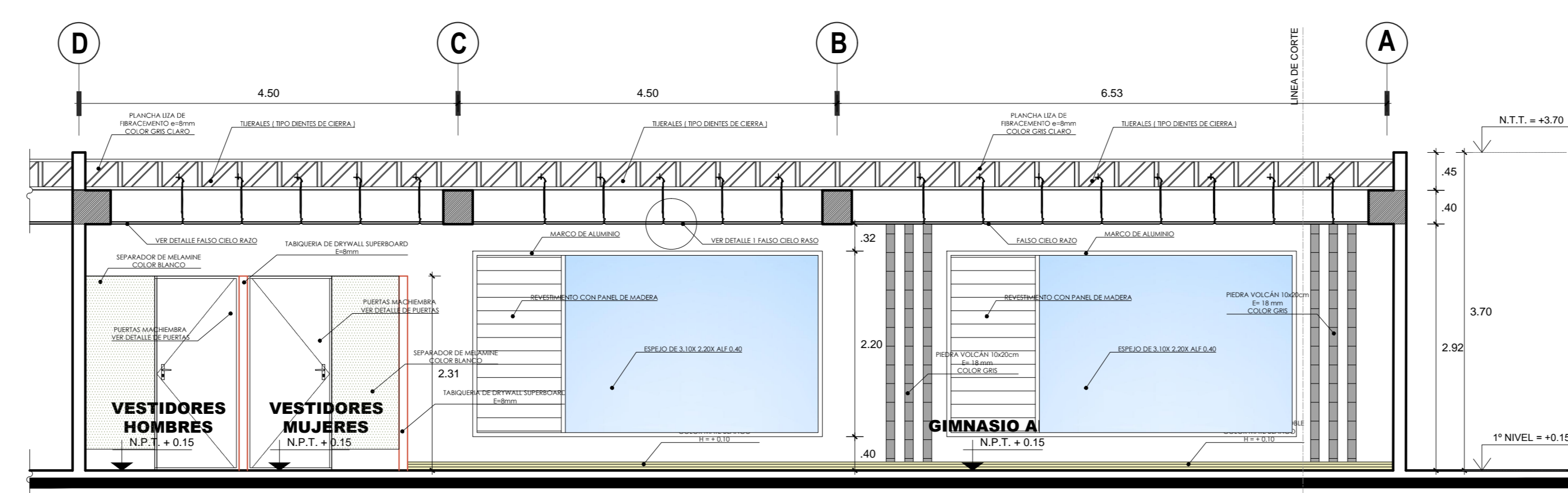
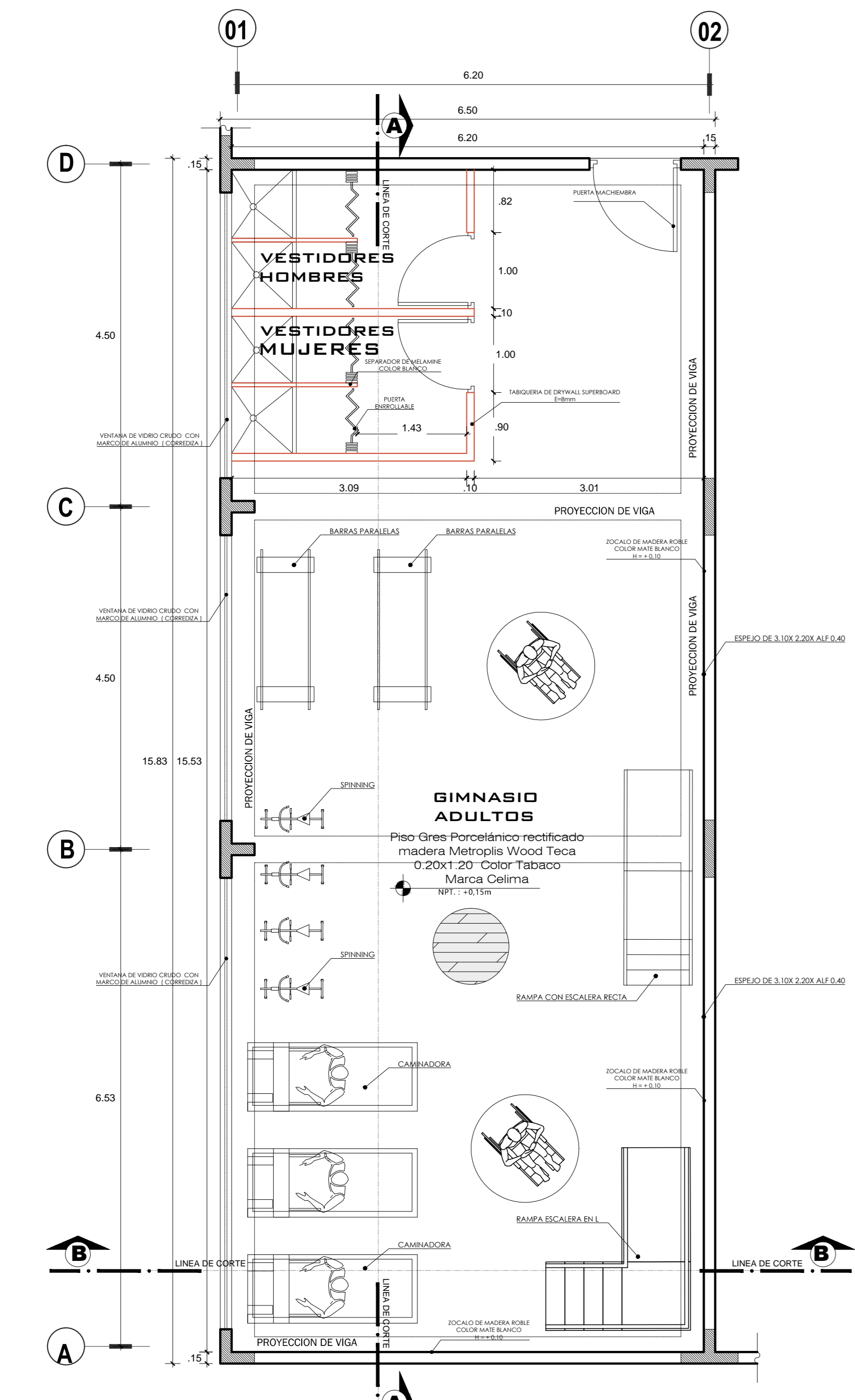


DETALLE DE RAMPA Y BARANDAS : EMPALME DE TUBERIAS

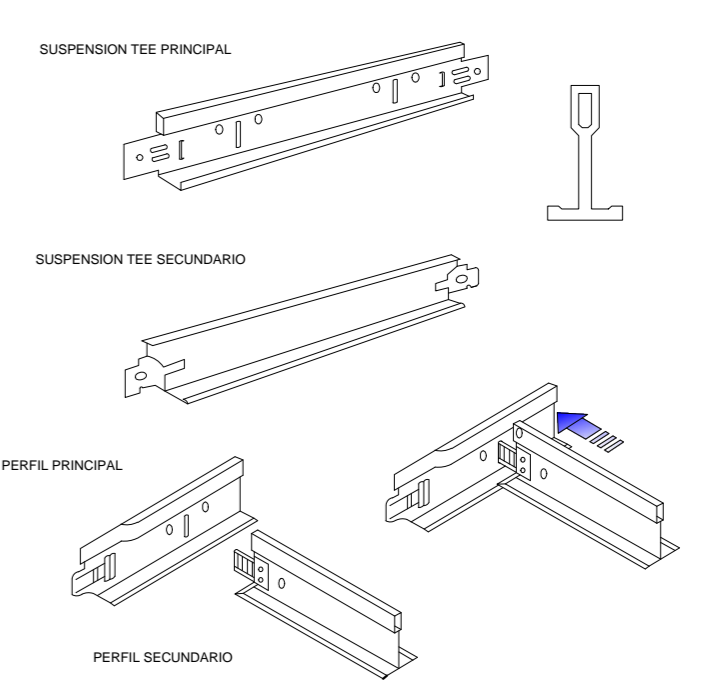
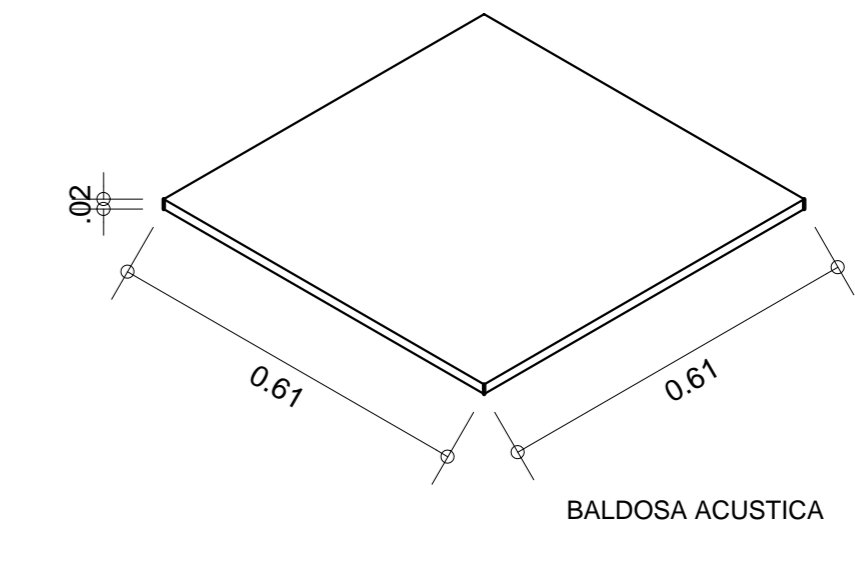
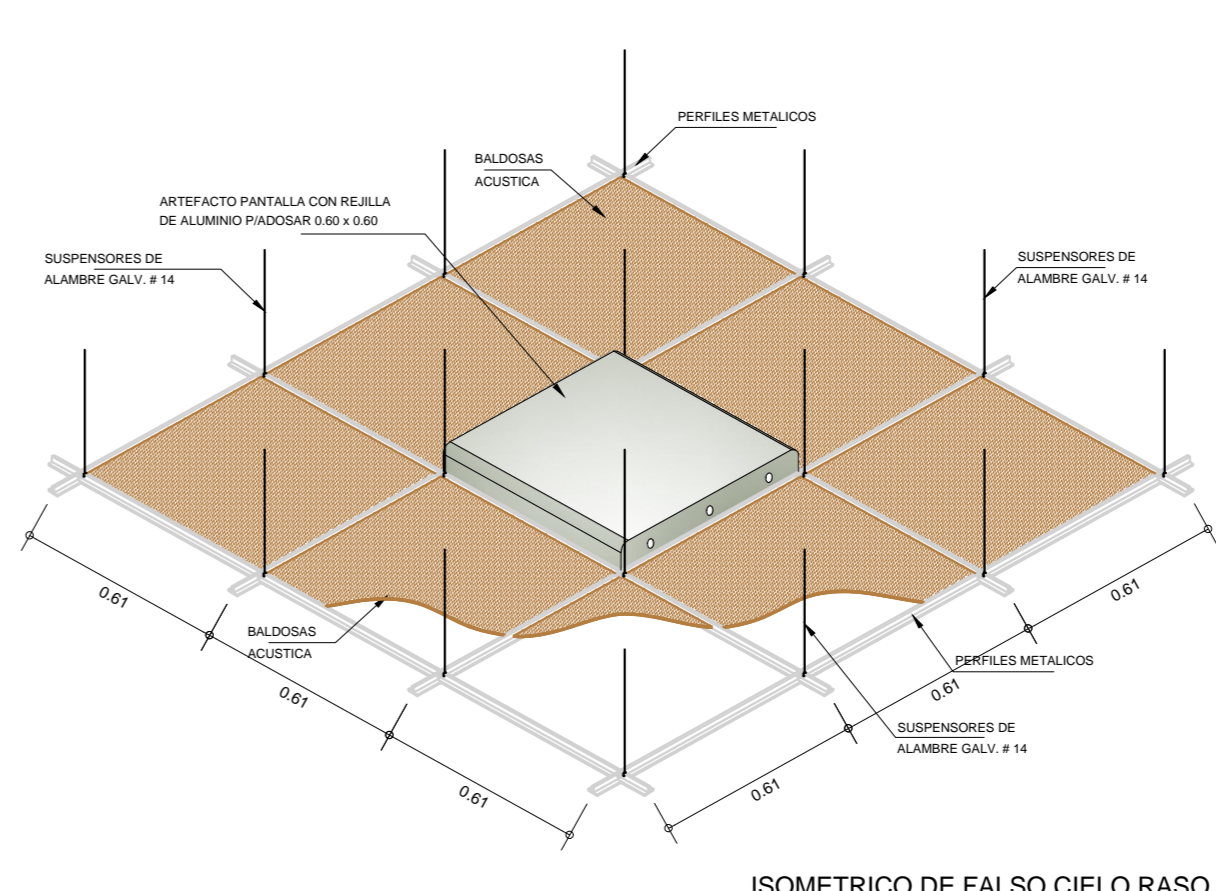


ESPECIFICACIONES TECNICAS

TUBO DE FIERRO NEGRO	
Grado	: A36
Límite de fluencia mínimo	: 250MPa (25.4 kgf/mm ²)
Resistencia ala traccion	: 400 a 550 MPa (40.8-56.1 kgf/mm ²)
Alargamiento mínimo	: 21% en 50 mm
SOLDADURA	
Soldadura Cellocord	: 1/8"
CONCRETO	
Sardinela	: Concreto f'c=140 kg/cm ²
Rampas	: Concreto f'c=140 kg/cm ²
TERRAPLEN COMPACTADO PI/RAMPAS	
Material	: Afimado clasificado
% de compactacion	: Mayor y/o igual a 95% de proctor modificado
Rampas y sardinela	: Mínimo los primeros 7 días calendario



DETALLE 1: FALSO CIELO RASO



ESPECIFICACIONES DE PERFILES

- SISTEMA DE SUSPENSION**
- PARA LA COLOCACION DE BALDOSAS EN CIELORRASOS SUSPENDIDOS, SE UTILIZAN PERFILES DE SUSPENSION, CUYO SISTEMA DE AUTENSAMBLAJE GARANTIZA UNA BUENA ESTABILIDAD Y EXCELENTE APARIENCIA DEL CIELORRASO INSTALACION DE CIELO RRASOS
1. NIVELACION Y TRAZADO
 2. COLOCACION DE PERFILES PERIMETRALES.
 3. MODULACION DE LA ESTRUCTURA.
 4. COLOCACION DE ELEMENTOS DE SUSPENSION.
 5. COLOCACION DE PERFILES PRINCIPALES.
 6. COLOCACION DE PERFILES SECUNDARIOS.
 7. EPLACADO.

DETALLE : UNION DE PERFILES DE AUTO

ENSAMBLE
DETALLE ESC: 8/N



VISTA AV- TARAPACÁ



VISTA EXTERIOR - PROLONGACIÓN AV. LA CULTURA



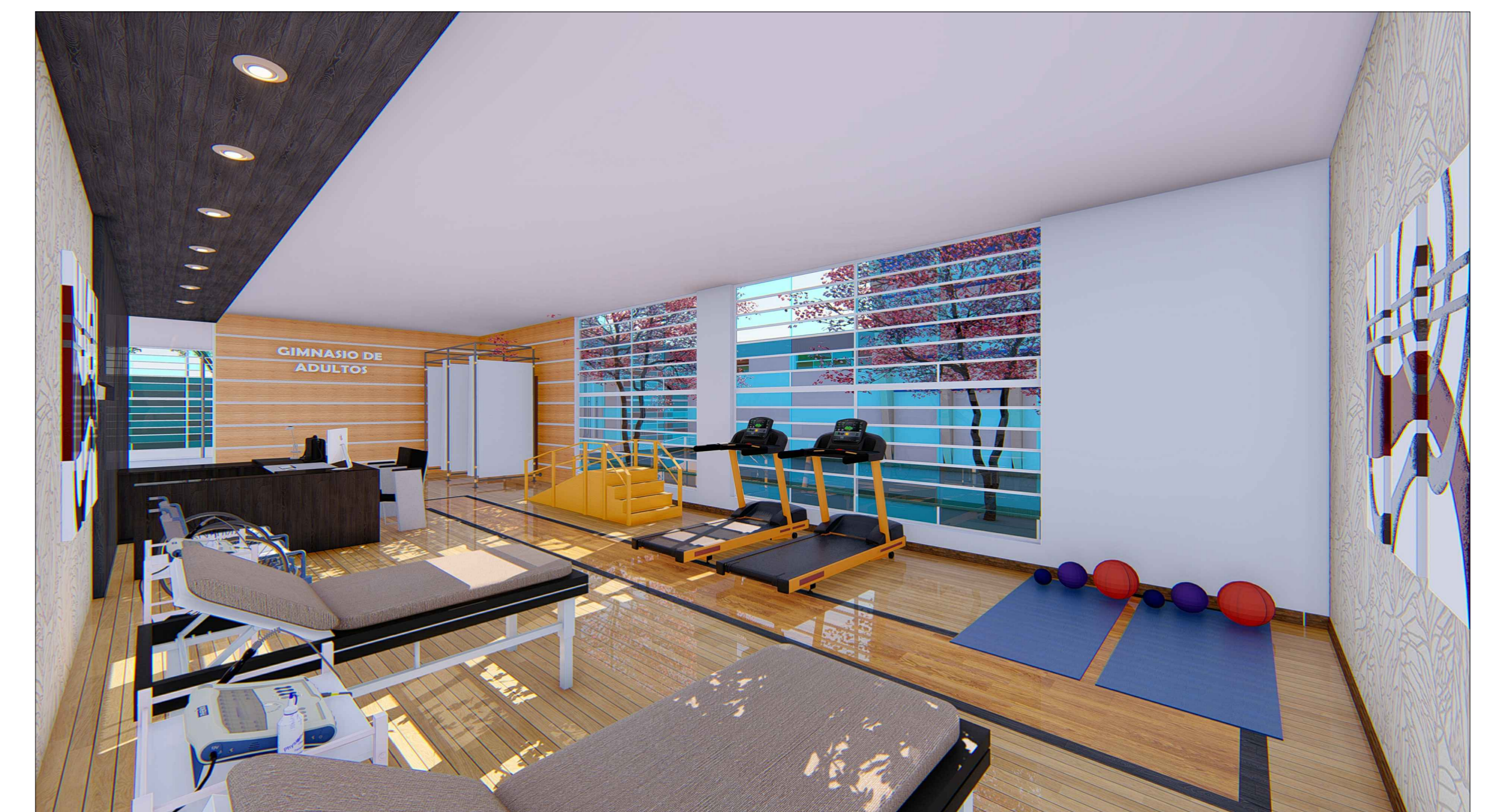
VISTA A LA ZONA DE REHABILITACIÓN- HIDROTERAPIA



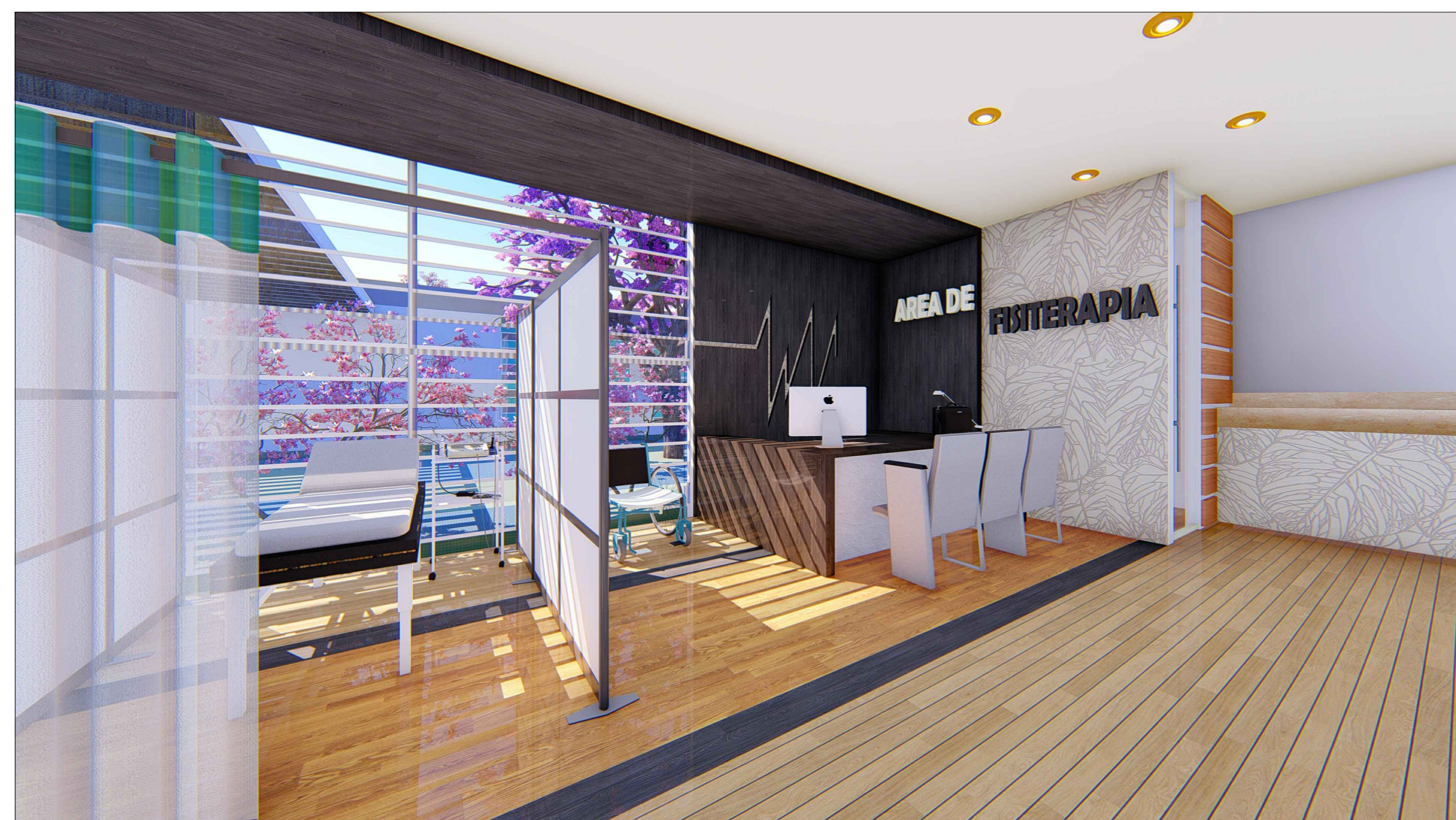
VISTA EXTERIOR- ZONA REHABILITACION - PISCINA



VISTA EXTERIOR - ZONA DE REHABILITACIÓN



VISTA 6 INTERIOR - ZONA DE REHABILITACIÓN- GIMNASIO ADULTOS



VISTA INTERIOR - ÁREA DE FISIOTERAPIA



VISTA INTERIOR - ZONA DE REHABILITACIÓN - HIDROTERAPIA