

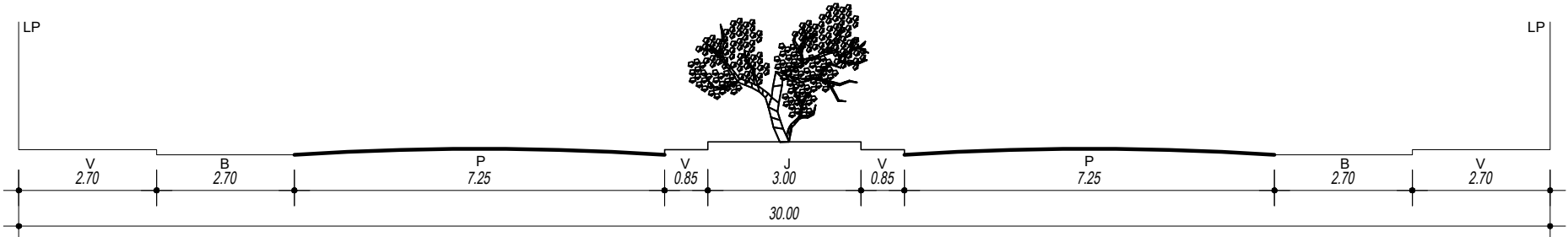
UBICACION
ESCALA 1/250

ESQUEMA DE LOCALIZACION
ESCALA 1/2500

ZONIFICACION : R3

AREA DE ESTRUCTURACION URBANA :

DEPARTAMENTO : TACNA
 PROVINCIA : TACNA
 DISTRITO : CRNL GREGORIO ALBARRACIN
 LANCHIPA
 URBANIZACION : ----
 NOMBRE DE LA VÍA : AV. SOBERANIA NACIONAL
 N° DEL INMUEBLE : ----
 MANZANA : 120
 LOTE :



SECCIÓN VIAL A - A'
AV. SOBERANIA NACIONAL

CUADRO DE DATOS TECNICOS			
VERTICE	LADO	DIST.	ANGULO
A	A - B	40.21	84°11'0"
B	B - C	19.26	95°48'0"
C	C - D	40.18	84°35'0"
D	D - A	19.55	95°24'0"
TOTAL		119.20	360°0'0"

AREA Y PERIMETRO EPR	
AREA DEL TERRENO	= 776.00 m ²
PERIMETRO	= 119.20 ml

CUADRO NORMATIVO			CUADRO DE AREAS (m ²)						
PARAMETROS	RNE (PDU 2015-2025)	PROYECTO	PISOS / NIVELES	AREAS DECLARADAS					SUB-TOTAL
				NUEVA(*)	EXISTENTE	DEMOLICION(**)	AMPLIACION	REMODELACION(***)	
USO	R3 (COMPATIBLE R3-R4-C1-C2)	R3 (ZRP)	1ER PISO		776 m ²				776 m ²
DENSIDAD NETA							
COEFICIENTE DE EDIFICACION	2.1	21.56							
% AREA LIBRE	30%	95.36%							
ALTURA MINIMA	9.00 m	4.07 m							
RETIRO MINIMO	FRONTAL							
	LATERAL							
	POSTERIOR							
ALINEAMIENTO DE FACHADA	Perfil de cuadra	Perfil de cuadra	AREA PARCIAL		776 m ²				776 m ²
AREAS DE LOTE NORMATIVO	776 m ²	AREA TECHADA						36 m ²
FRENTE MINIMO NORMATIVO	19.55 m	AREA DEL TERRENO						776 m ²
N° DE ESTACIONAMIENTO	No exige	No exige	AREA LIBRE					95.36%	740 m ²

FIRMA ADMINISTRADO:

ELABORADO POR:
BACH. KEVIN ANDRE CANO AHUANLLA

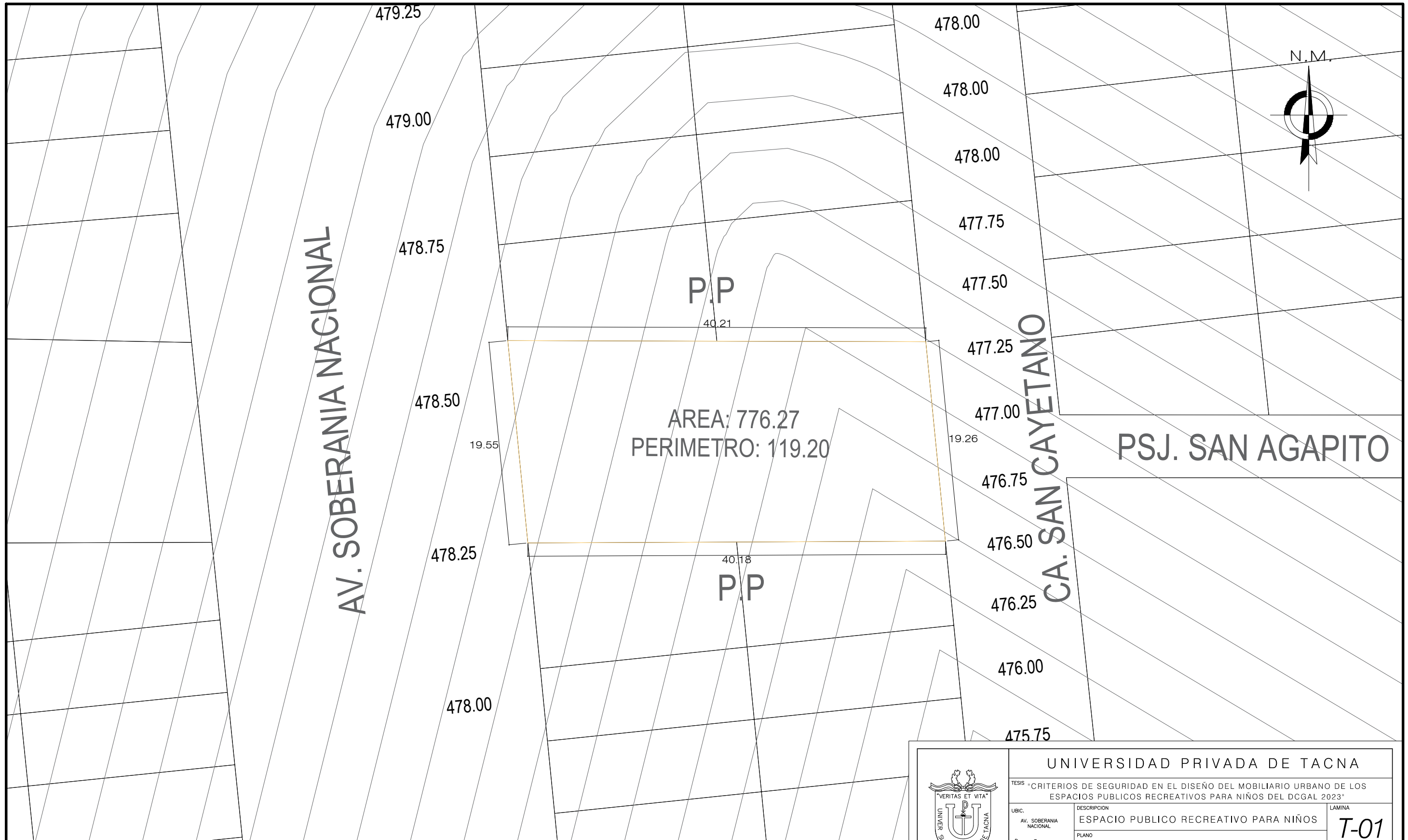
PROYECTO:
EPR PARA NIÑOS

PLANO:
UBICACION

LAMINA:
U - 1

ESCALA: INDICADA
FECHA: SEPTIEMBRE 2023

(*) Para edificaciones nuevas consignar información sólo en esta columna
 (***) Para remodelación no se suma al área subtotal
 (**) Para el cálculo del área subtotal se resta el área a demoler



PLANO TOPOGRAFICO

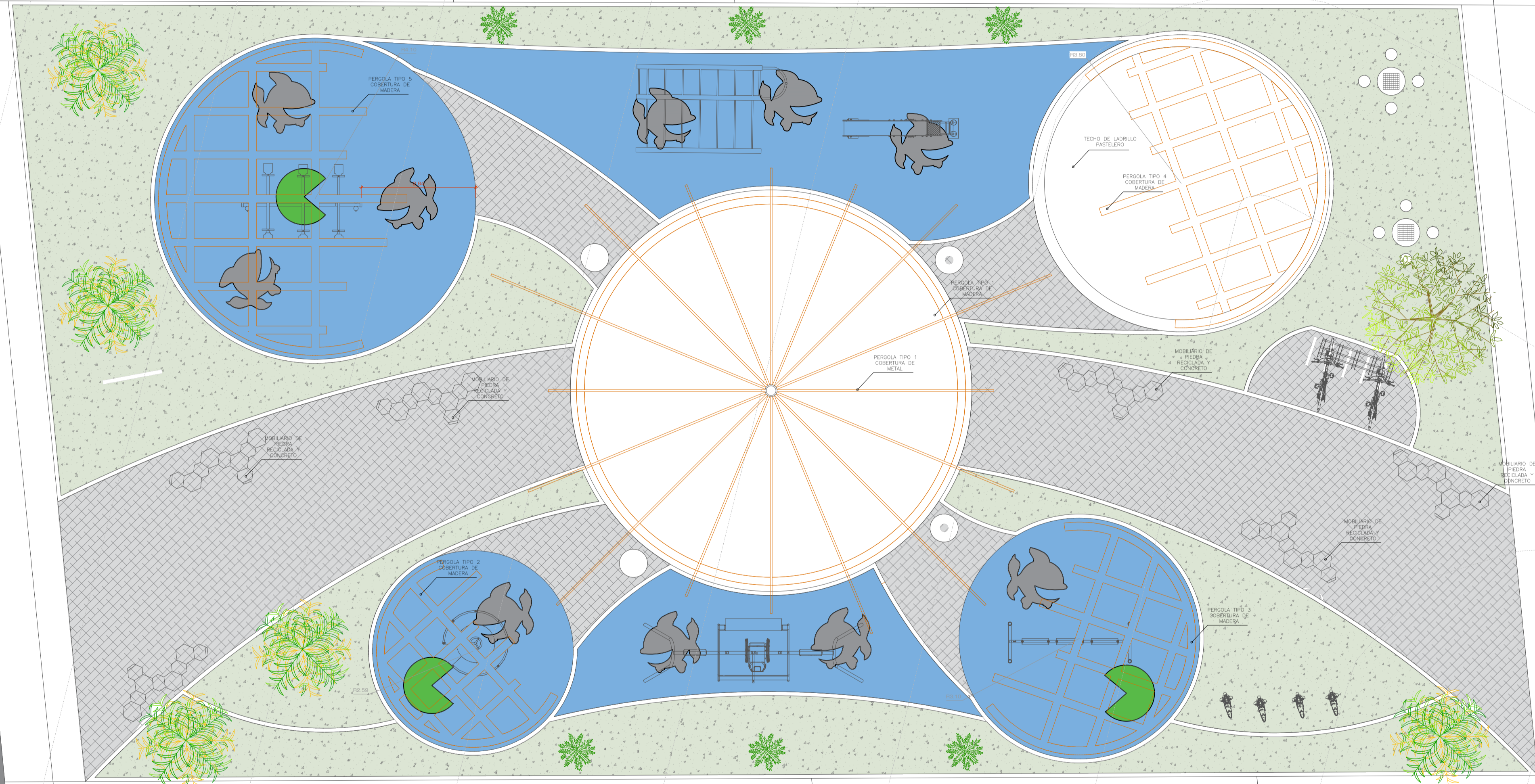
ESC. 1/75

 UNIVERSIDAD PRIVADA DE TACNA			
TESIS "CRITERIOS DE SEGURIDAD EN EL DISEÑO DEL MOBILIARIO URBANO DE LOS ESPACIOS PUBLICOS RECREATIVOS PARA NIÑOS DEL DCGAL 2023"			
UBIC: AV. SOBERANIA NACIONAL	DESCRIPCION ESPACIO PUBLICO RECREATIVO PARA NIÑOS	LAMINA T-01	
Dep: Tacna Prov: Tacna	PLANO PLANO TOPOGRAFICO		EPR
Dist: Cnl. Gregorio Albarracín Lanchipa	TESIS Elab: CANO AHUANILLA KEVIN ANDRE	ASESOR Mg. DAYKER RIVARDO DELGADO BECERRA	ESC 1 / 75
			FECHA SETIEMBRE 2023

PROPIEDAD PRIVADA

CALLE S/N

AV. SOBERANIA NACIONAL



PROPIEDAD PRIVADA

PLANIMETRIA GENERAL - PLANO DE TECHOS
ESCALA: 1/50

				UNIVERSIDAD PRIVADA DE TACNA	
TESIS "CRITERIOS DE SEGURIDAD EN EL DISEÑO DEL MOBILIARIO URBANO DE LOS ESPACIOS PUBLICOS RECREATIVOS PARA NIÑOS DEL DCGAL 2023"					
UBIC: AV. SOBERANIA NACIONAL	DESCRIPCION PLANIMETRIA GENERAL	LAMINA A-01			
Dep: Tacna Prov: Tacna	PLANO PLANO DE TECHOS	EPR			
Dist: Cm. Gregorio Albarracín Lanchipa	TEGSIA Bach. GANDY JUANILLA KEVIN ANDRE	ASESOR Mg. DANIEL NIÑERO DELGADO BECERRA	ESC 1 / 50	FECHA SEPTIEMBRE 2023	

AV. SOBERANIA NACIONAL

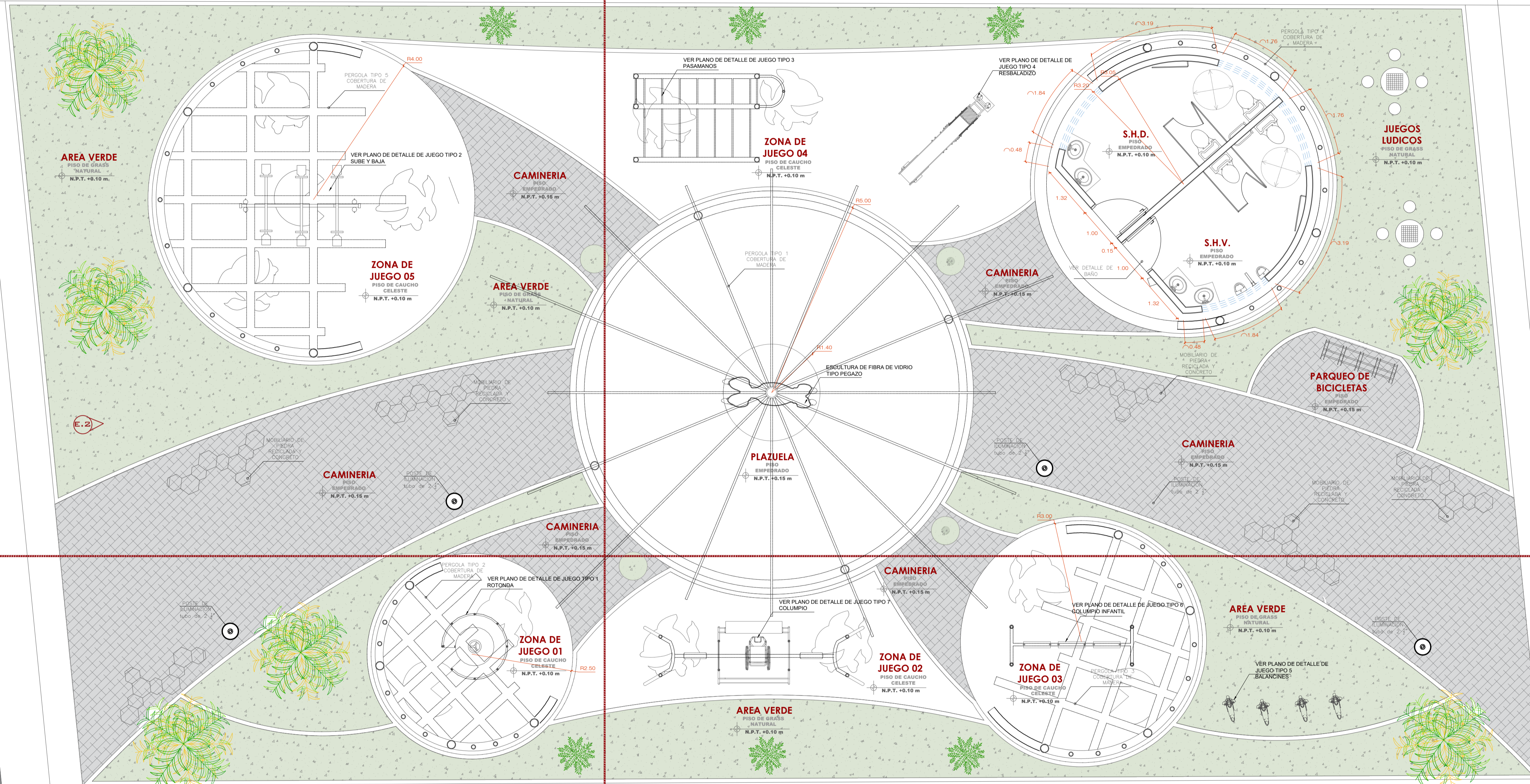
CALLE S/N

PROPIEDAD PRIVADA

37.81

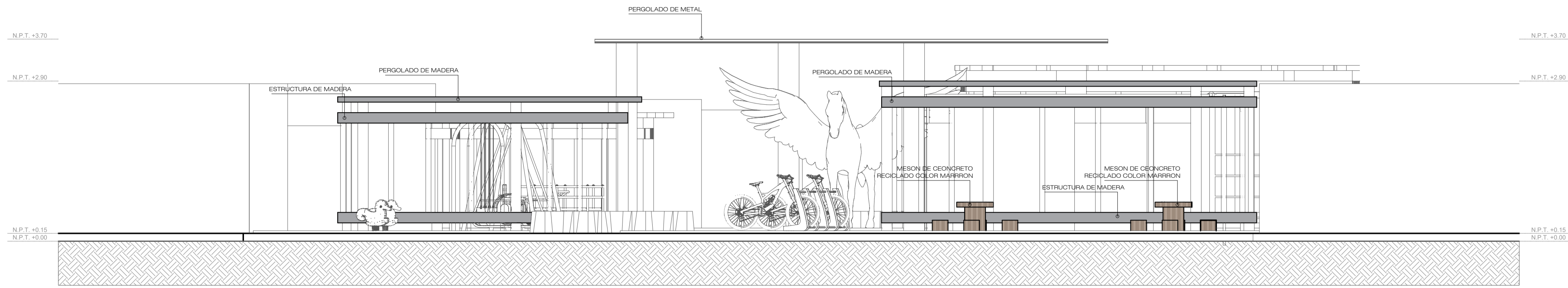
PROPIEDAD PRIVADA

37.78

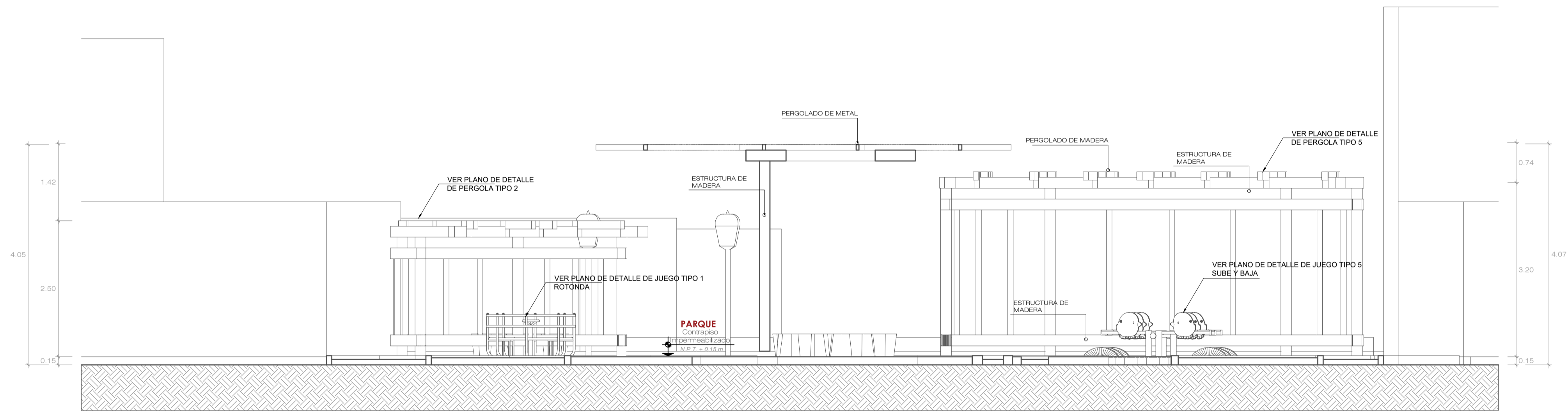


PLANTA DE DISTRIBUCION
EPR VECINAL ESCALA: 1/50

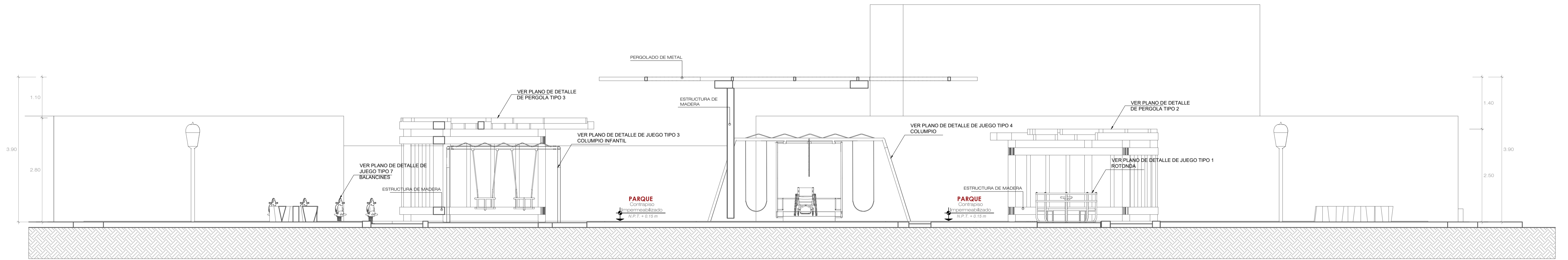
		UNIVERSIDAD PRIVADA DE TACNA	
TESIS: "CRITERIOS DE SEGURIDAD EN EL DISEÑO DEL MOBILIARIO URBANO DE LOS ESPACIOS PUBLICOS RECREATIVOS PARA NIÑOS DEL DCGAL 2023"			
UBIC: AV. SOBERANIA NACIONAL Dpto: Tacna Prov: Tacna	DESCRIPCION: PLANIMETRIA PLANO: PLANTA DE DISTRIBUCION	LAMINA: A-02 EPR	
Diseñ: Cnl. Gregorio Alvarado Lanchigu	REGISTRO: PLAN: DANIEL ARJUNA L.A. / REVIS: ANDRE	ASESOR: Msc. DAVY RIVERA / DELICADO RECEPTION	ESC: 1 / 50 FECHA: 06/11/2023



ELEVACION 01
EPR VECINAL ESCALA: 1/50

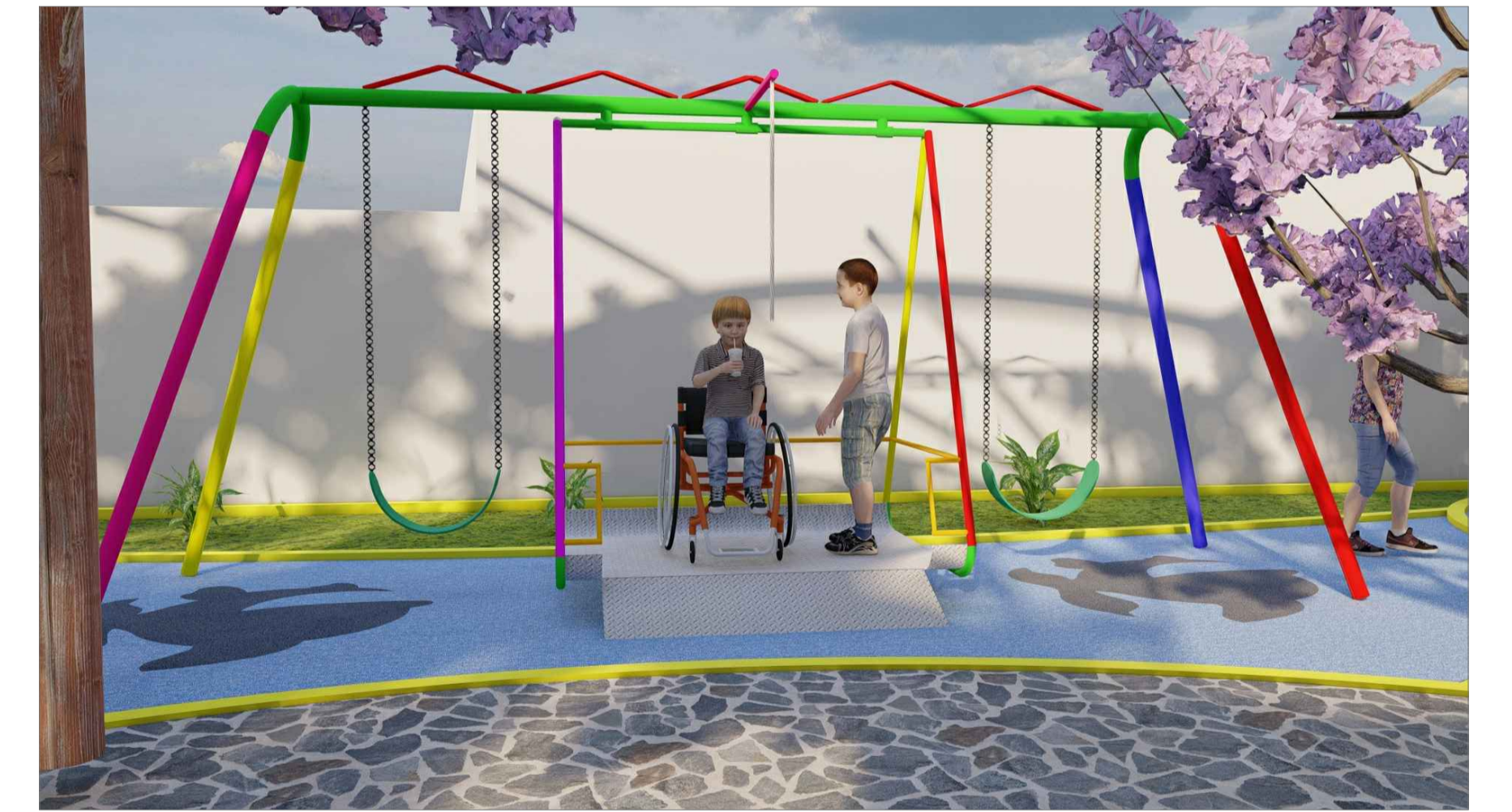


SECCION A - A
EPR VECINAL ESCALA: 1/50

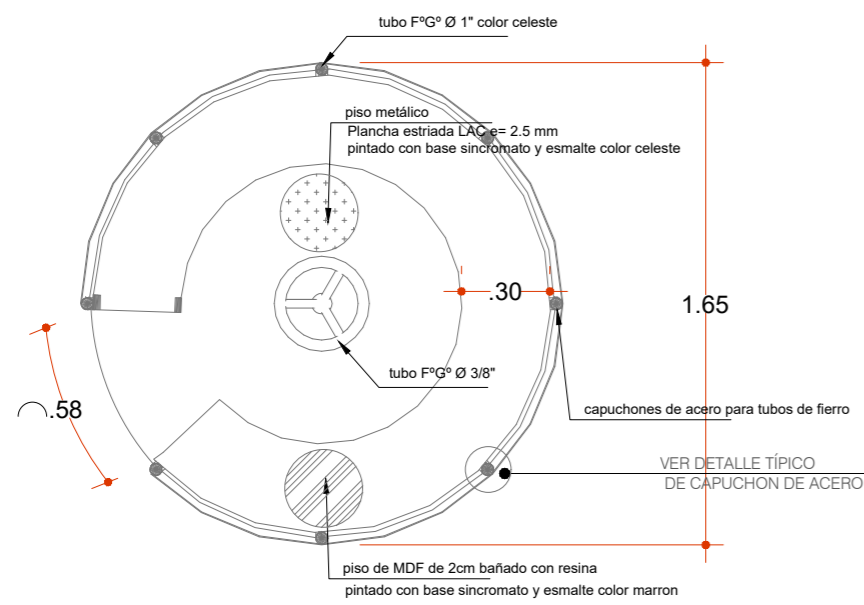


SECCION B - B
EPR VECINAL ESCALA: 1/50

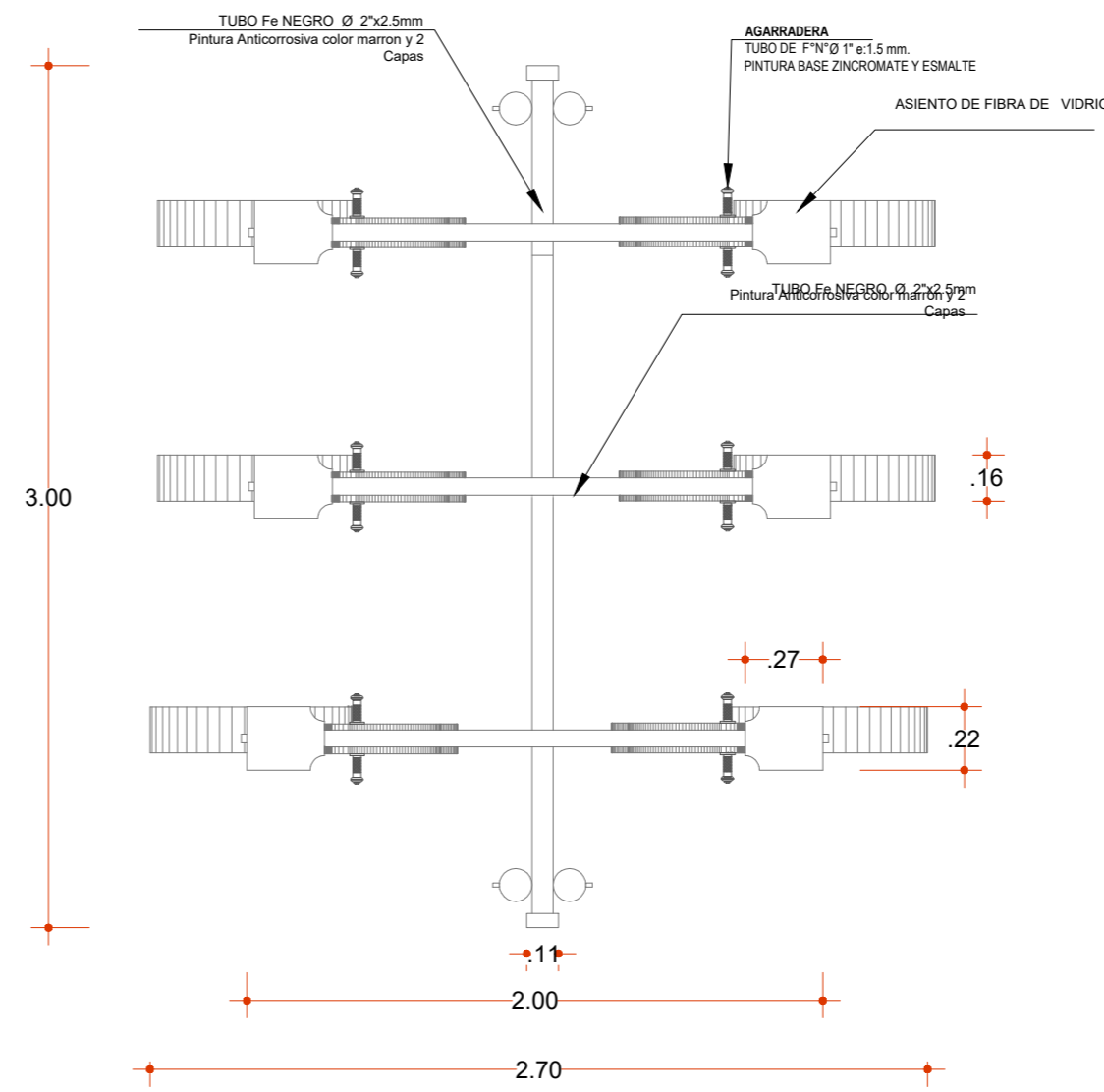
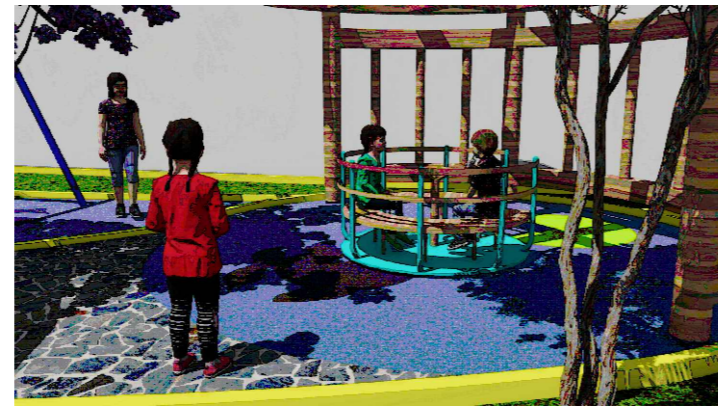
	UNIVERSIDAD PRIVADA DE TACNA		
	TESIS "CRITERIOS DE SEGURIDAD EN EL DISEÑO DEL MOBILIARIO URBANO DE LOS ESPACIOS PUBLICOS RECREATIVOS PARA NIÑOS DEL DCGAL 2023"		
	UBIC. AV. SOBERANIA NEGOCIAL Dep: Tacna Prov: Tacna Dist: Ctr. Gregorio Alvarado Larache	DESCRIPCION PLANOS CORTES Y ELEVACIONES	LAMINA A-03 EPR
	TESSA BACH CARO JHANELLA KEVIN ANCHU ASESOR Mj DAYNER HUAYDO DELGADO ESCOBAR ESC 1 / 50 FECHA SEPTIEMBRE 2023		



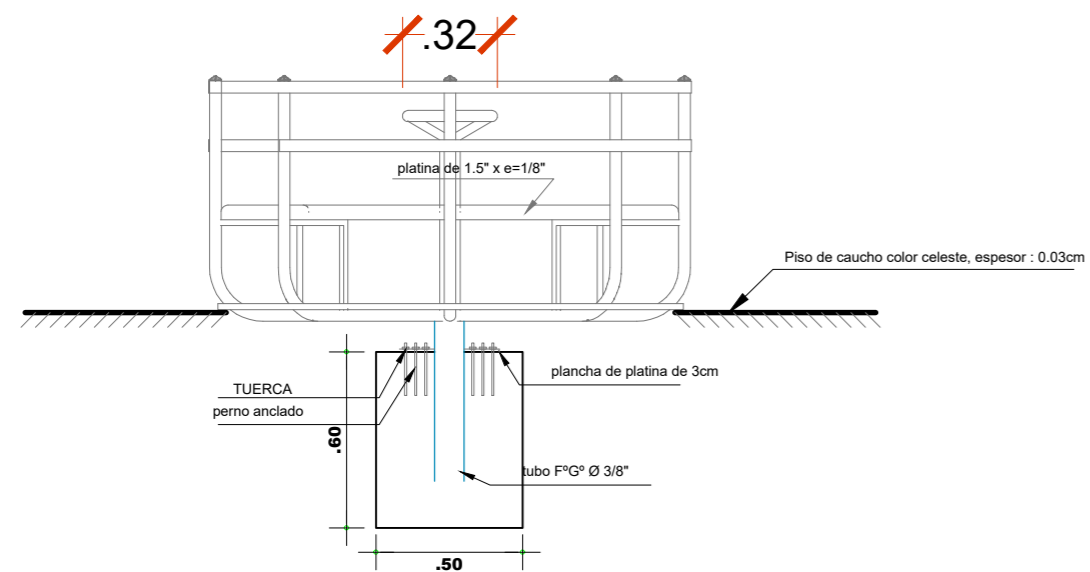
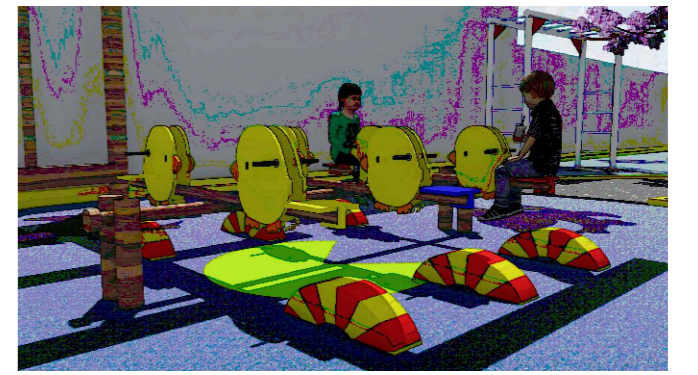
	UNIVERSIDAD PRIVADA DE TACNA				
	TESIS "CRITERIOS DE SEGURIDAD EN EL DISEÑO DEL MOBILIARIO URBANO DE LOS ESPACIOS PUBLICOS RECREATIVOS PARA NIÑOS DEL DCGAL 2023"				
	UBIC: Av. SOBERANIA NACIONAL Dep: Tacna Prov: Tacna Dist: Cnl. Gregorio Abarracín Lanchipa	DESCRIPCION VISTAS 3D PLANO RENDERS	LAMINA A-04 EPR		
	TESIS TA Bach. CANO AFILIANLLA KEVIN ANDRÉS	ASESOR Mg. DAYKER NIVARDO DELGADO BECERRA	ESC 1 / 75	FECHA SETIEMBRE 2023	



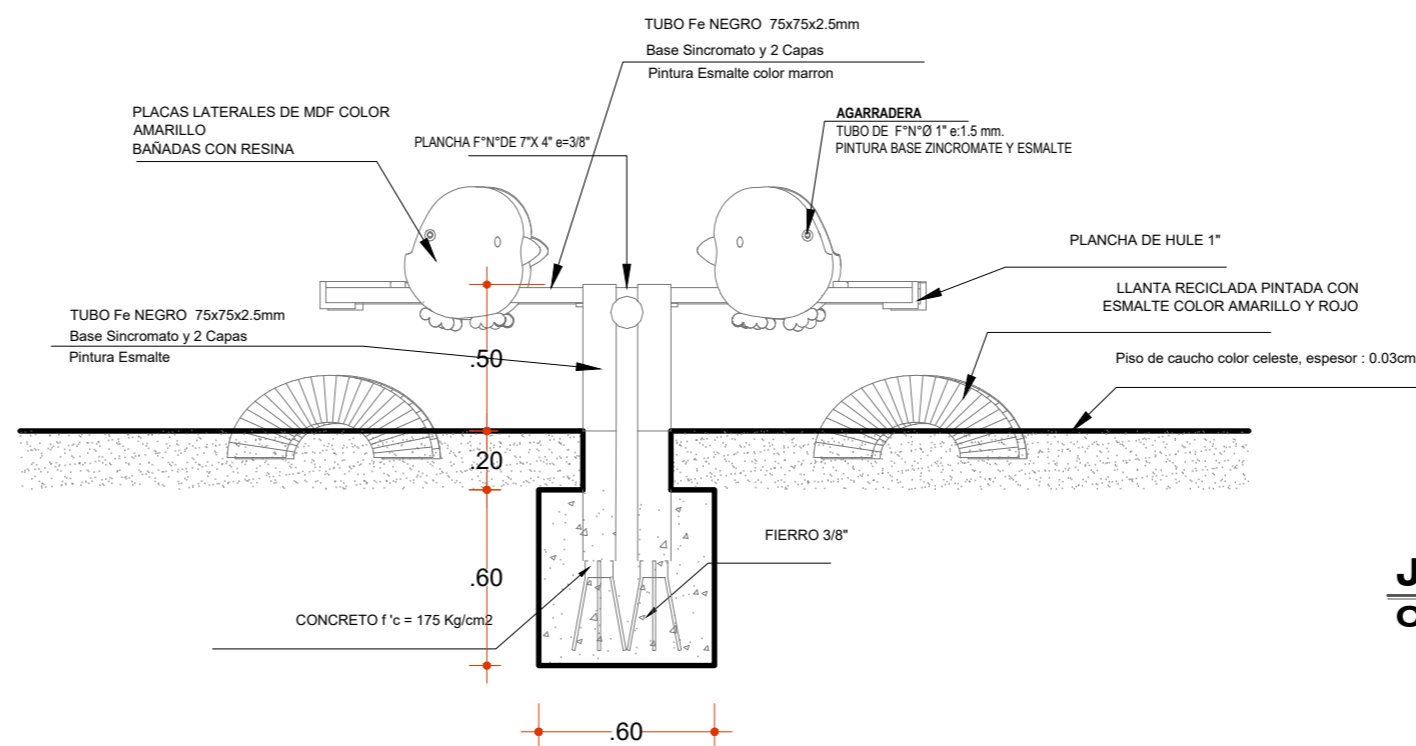
JUEGO TIPO 1 - ROTONDA
PLANTA ESC. 1/25



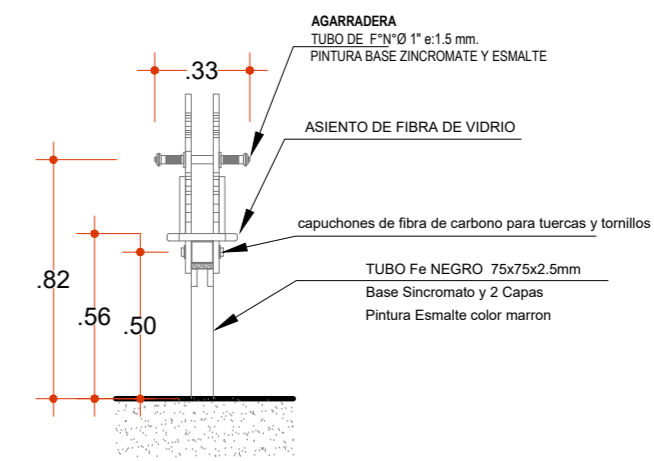
JUEGO TIPO 2 - SUBE Y BAJA
PLANTA ESC. 1/25



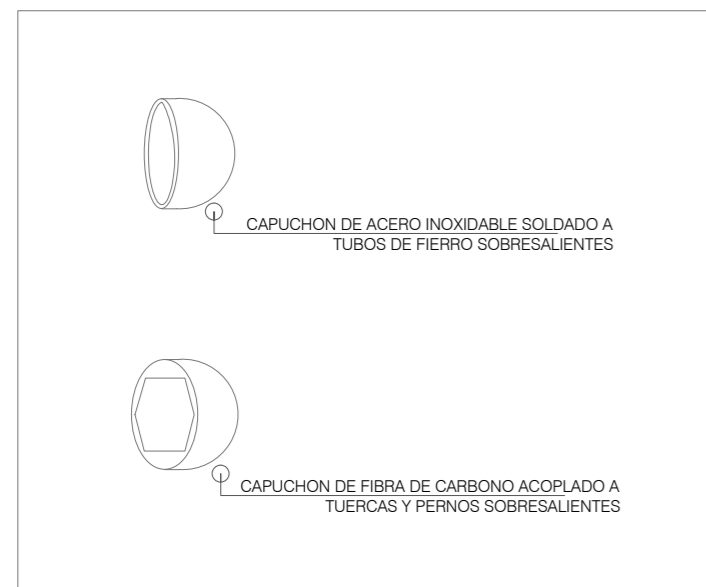
JUEGO TIPO 1 - ROTONDA
CORTE ESC. 1/25



JUEGO TIPO 2 - SUBE Y BAJA
CORTE 01 ESC. 1/25

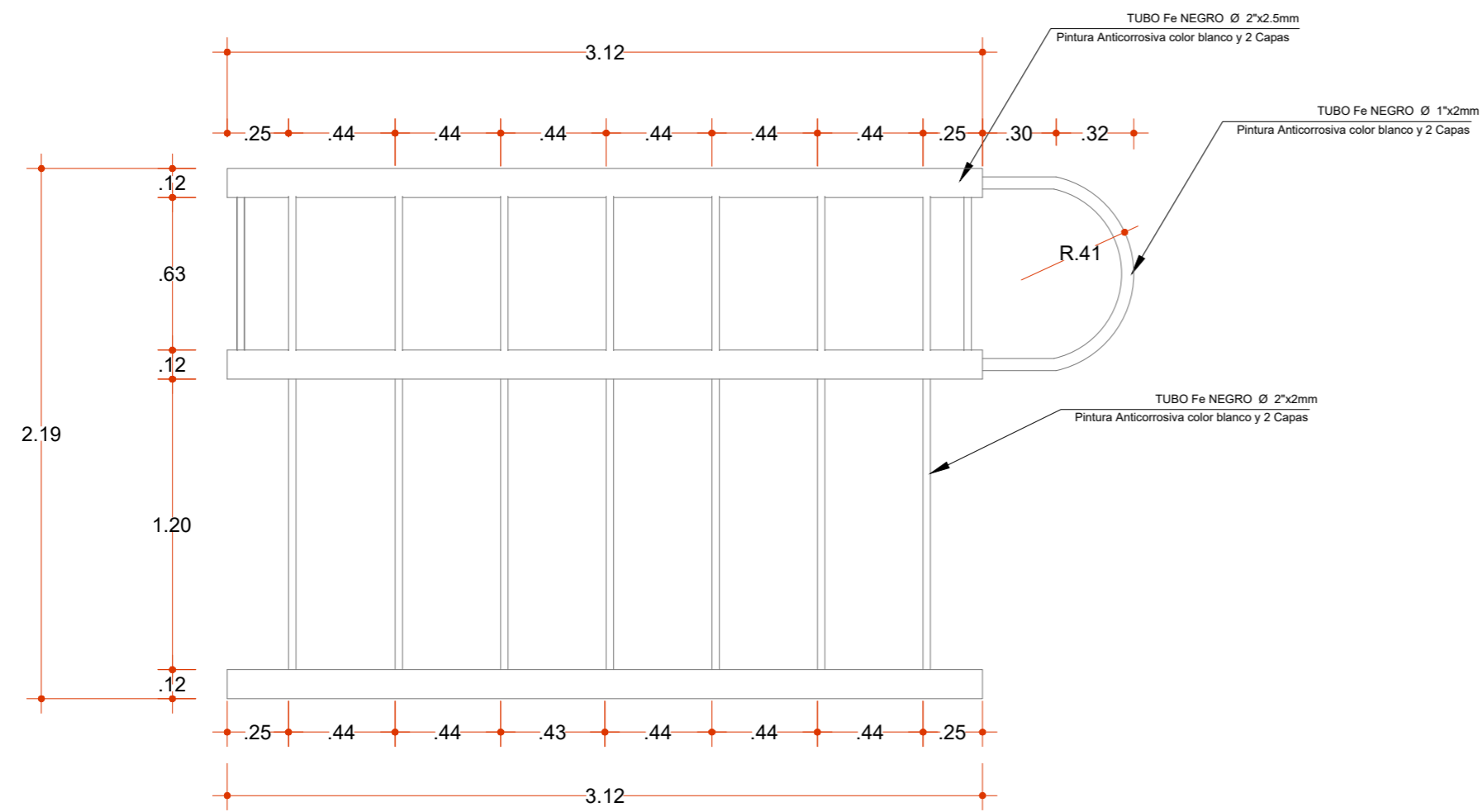


JUEGO TIPO 2 - SUBE Y BAJA
CORTE 02 ESC. 1/25

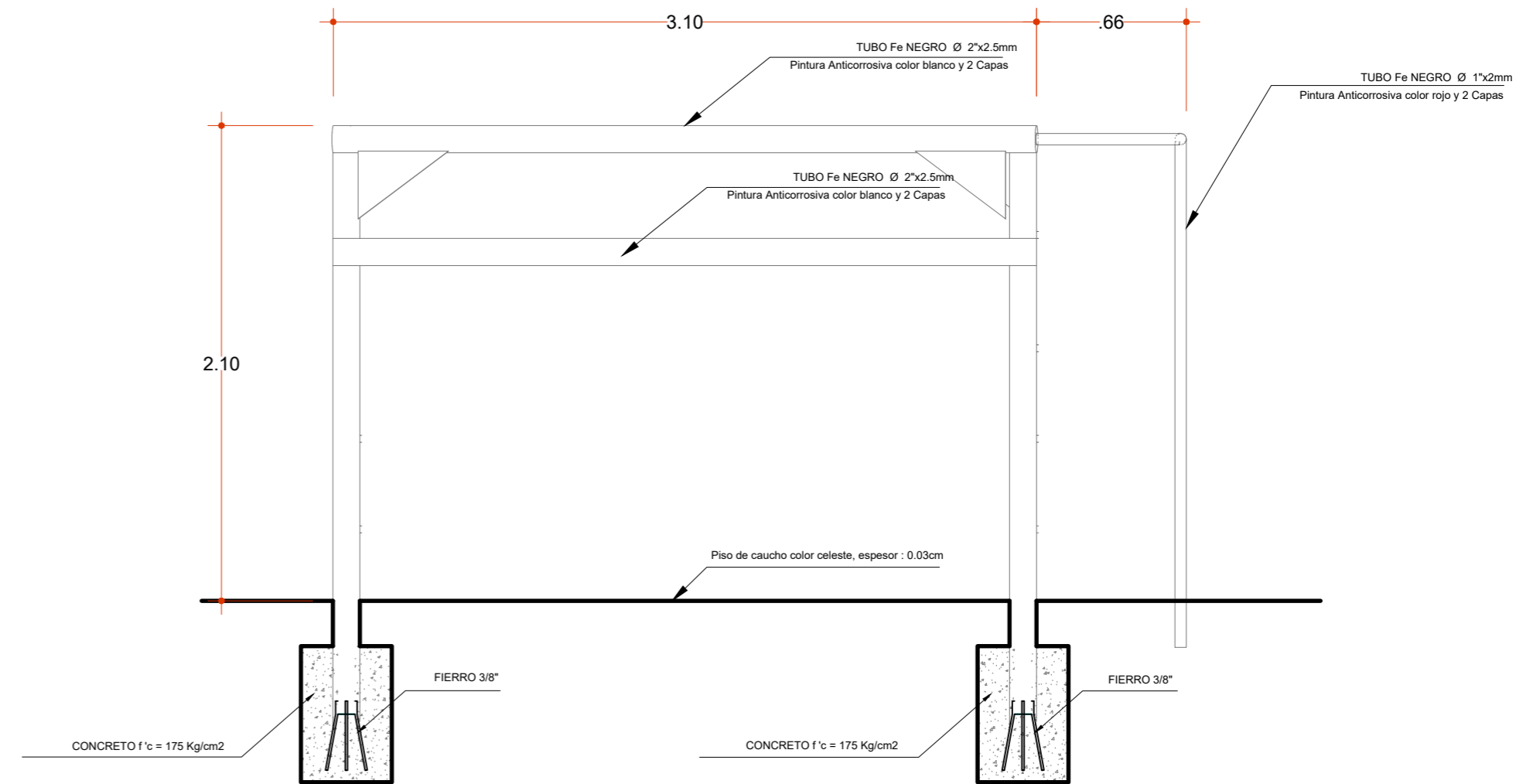


LOCETAS DE CAUCHO CONTRA IMPACTOS:
Descripción rápida
Losetas de caucho reciclado con diferentes acabados y espesores especiales para parques y zonas infantiles, protegen a los niños de las caídas e impactos. Se instala sobre cualquier piso nivelado, puede ser pegado al piso o instalado con sistema de interconexión a través de tubos especiales.

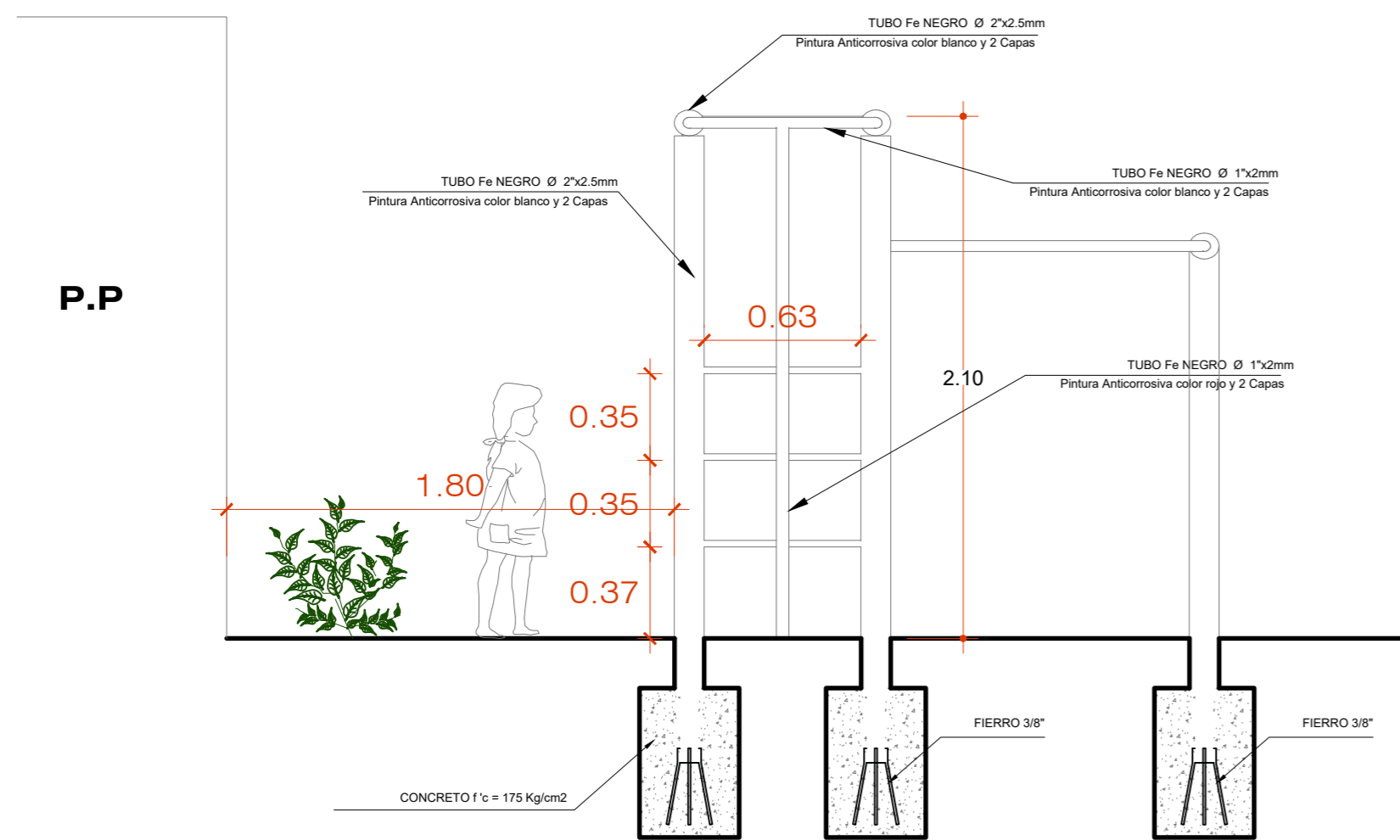
	UNIVERSIDAD PRIVADA DE TACNA		
	TESIS "CRITERIOS DE SEGURIDAD EN EL DISEÑO DEL MOBILIARIO URBANO DE LOS ESPACIOS PUBLICOS RECREATIVOS PARA NIÑOS DEL DCGAL 2023"		
	UBIC. AV. SOBERANIA NACIONAL Dep: Tacna Prov: Tacna Dist: Crnl. Gregorio Albarracín Lanchipa	DESCRIPCION DETALLE DE MOBILIARIO RECREATIVO PLANO DETALLE DE ROTONDA Y SUBE Y BAJA	LAMINA D-01 EPR
	TESISISTA Bach. CANG AHUANILLA KEVIN ANDRE	ASESOR Mg. DAYKER NIVARDO DELGADO BECERRA	ESC 1 / 25 FECHA SEPTIEMBRE 2023



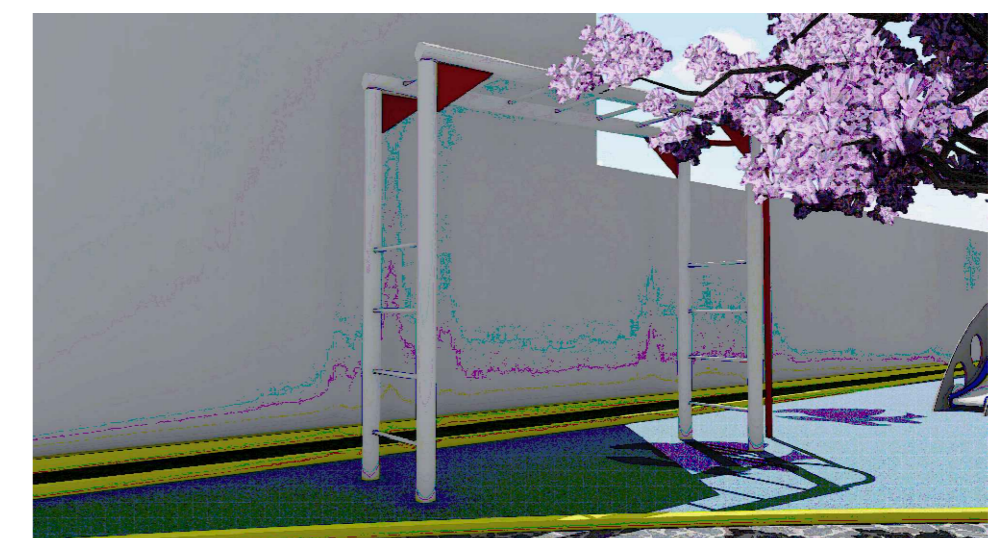
JUEGO TIPO 3 - PASAMANOS
PLANTA ESC. 1/25



JUEGO TIPO 3 - PASAMANOS
CORTE ESC. 1/25



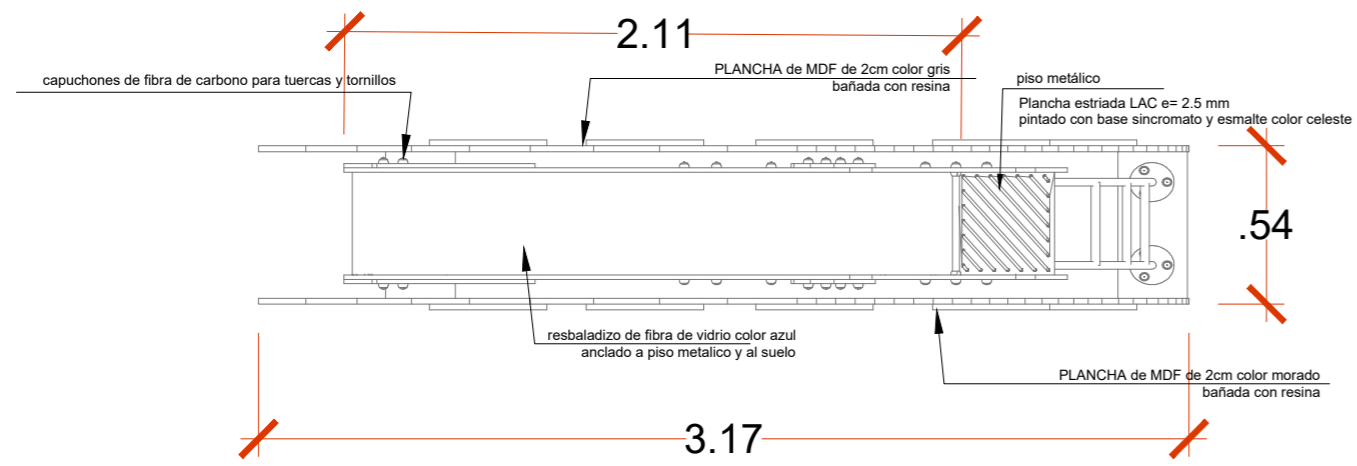
JUEGO TIPO 3 - PASAMANOS
CORTE ESC. 1/25



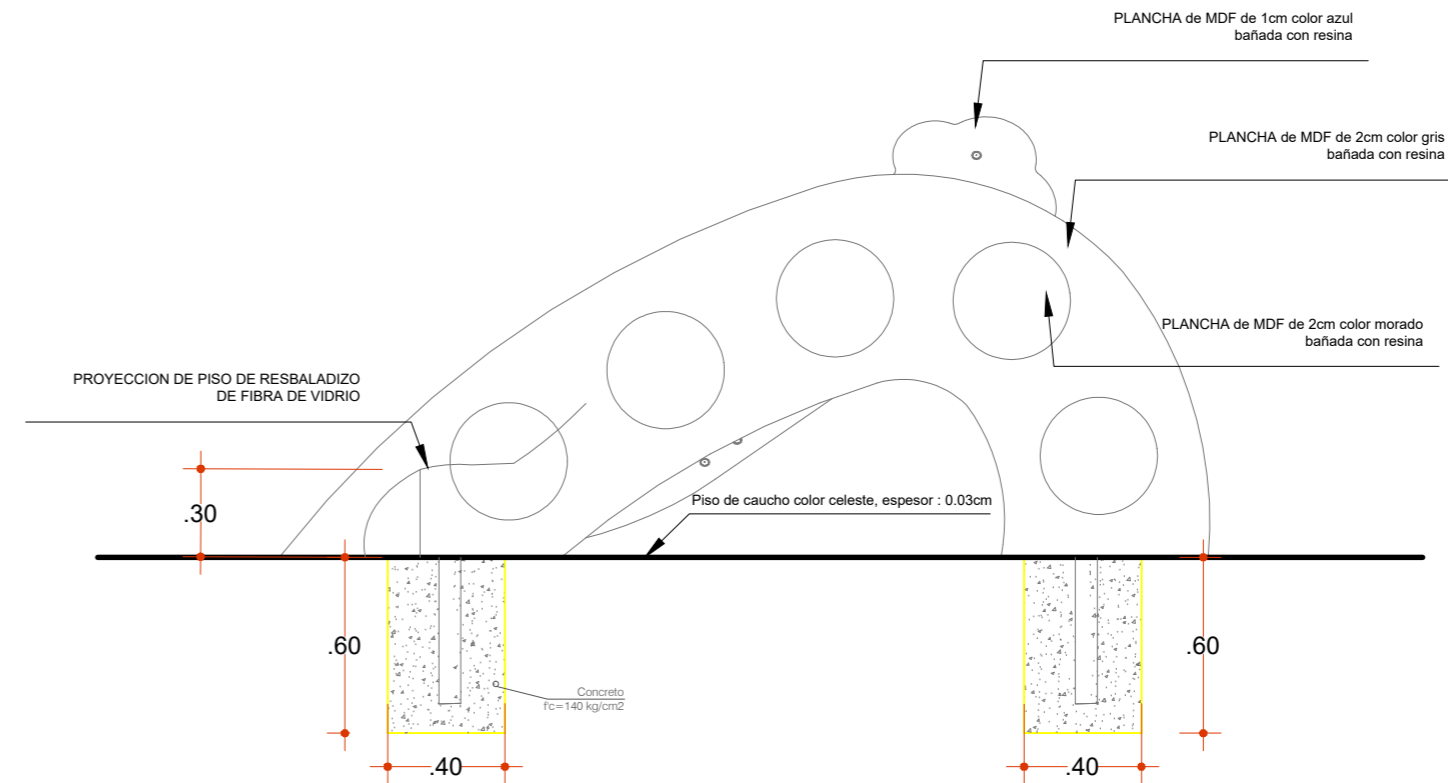
LOCETAS DE CAUCHO CONTRA IMPACTOS:

Descripción rápida
Losetas de caucho reciclado con diferentes acabados y espesores especiales para parques y zonas infantiles, protegen a los niños de las caídas e impactos. Se instala sobre cualquier piso nivelado, puede ser pegado al piso o instalado con sistema de interconexión a través de tubos especiales.

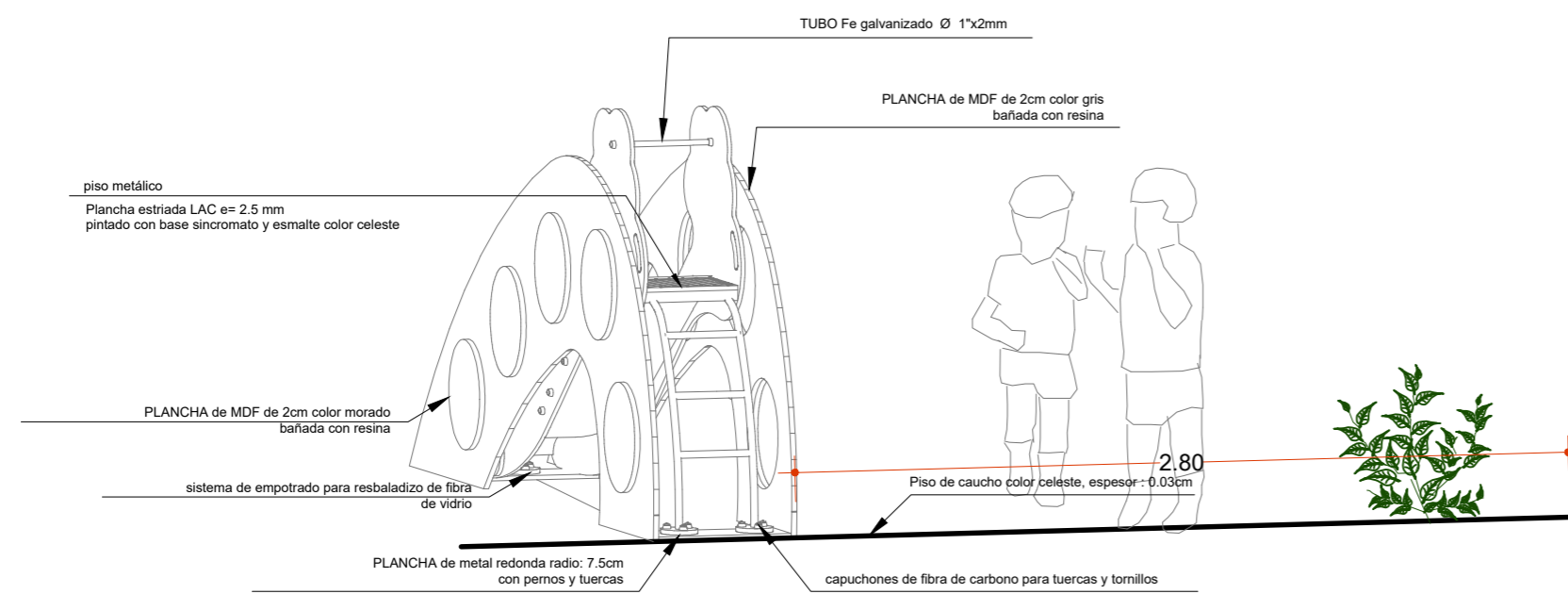
	UNIVERSIDAD PRIVADA DE TACNA		
	TESIS "CRITERIOS DE SEGURIDAD EN EL DISEÑO DEL MOBILIARIO URBANO DE LOS ESPACIOS PUBLICOS RECREATIVOS PARA NIÑOS DEL DCGAL 2023"		
	UBIC. AV. SOBERANIA NACIONAL Dep: Tacna Prov: Tacna Dist: Crnl. Gregorio Albarracín Lanchipa	DESCRIPCION DETALLE DE MOBILIARIO RECREATIVO PLANO DETALLE DE PASAMANOS	LAMINA D-04 EPR
	TESISISTA Bach. CANG AHLUANLLA KEVIN ANDRE	ASESOR Mg. DAYKER NIVARDO DELGADO BECERRA	ESC 1 / 25 FECHA SEPTIEMBRE 2023



JUEGO TIPO 4 - RESBALADIZO
PLANTA ESC. 1/25

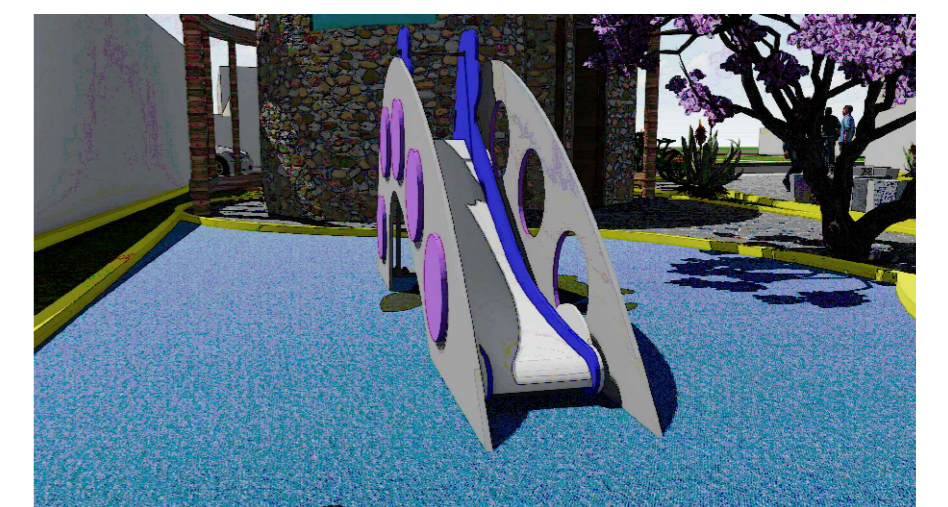
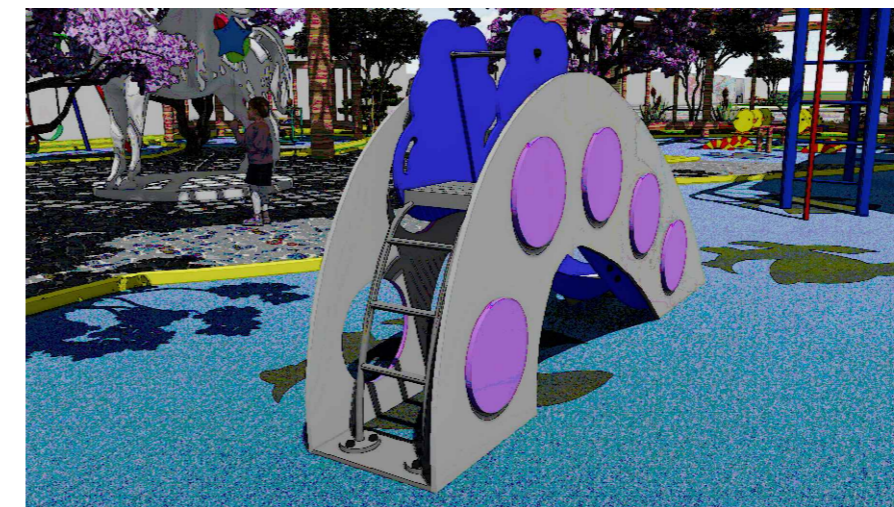


JUEGO TIPO 4 - RESBALADIZO
CORTE ESC. 1/25



JUEGO TIPO 4 - RESBALADIZO
PERSPECTIVA ESC. 1/25

P.P



LOCETAS DE CAUCHO CONTRA IMPACTOS:

Descripción rápida

Losetas de caucho reciclado con diferentes acabados y espesores especiales para parques y zonas infantiles, protegen a los niños de las caídas e impactos. Se instala sobre cualquier piso nivelado, puede ser pegado al piso o instalado con sistema de interconexión a través de tubos especiales.

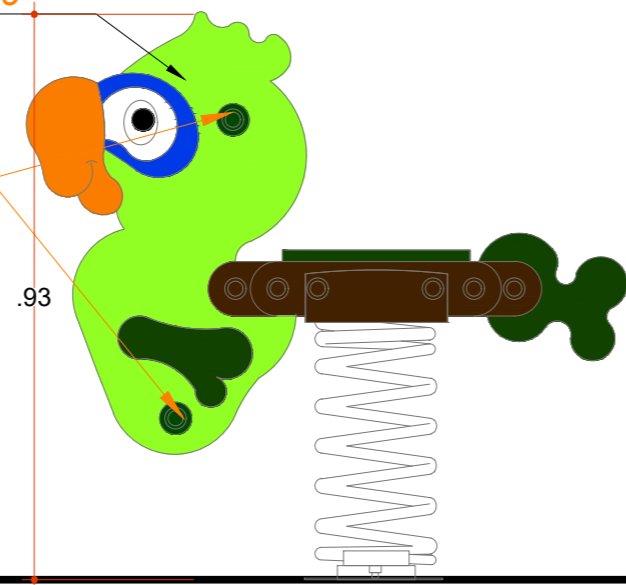


	UNIVERSIDAD PRIVADA DE TACNA			
	TESIS "CRITERIOS DE SEGURIDAD EN EL DISEÑO DEL MOBILIARIO URBANO DE LOS ESPACIOS PUBLICOS RECREATIVOS PARA NIÑOS DEL DCGAL 2023"			
	UBIC. AV. SOBERANIA NACIONAL	DETALLE DE MOBILIARIO RECREATIVO		LAMINA D-05
	Dep: Tacna Prov: Tacna Dist: Crnl. Gregorio Albarracín Lanchipa	DETALLE DE RESBALADIZO		EPR
	TESISTA Bach. CANG AHUANLLA KEVIN ANDRE	ASESOR Mg. DAYKER NIVARDO DELGADO BECERRA	ESC 1 / 25	FECHA SEPTIEMBRE 2023

TIPO - LORO

Figura : Fibra de vidrio
e= 5 mm.

AGARRADERA
TUBO DE F°N°Ø 1"
e:1.5 mm.



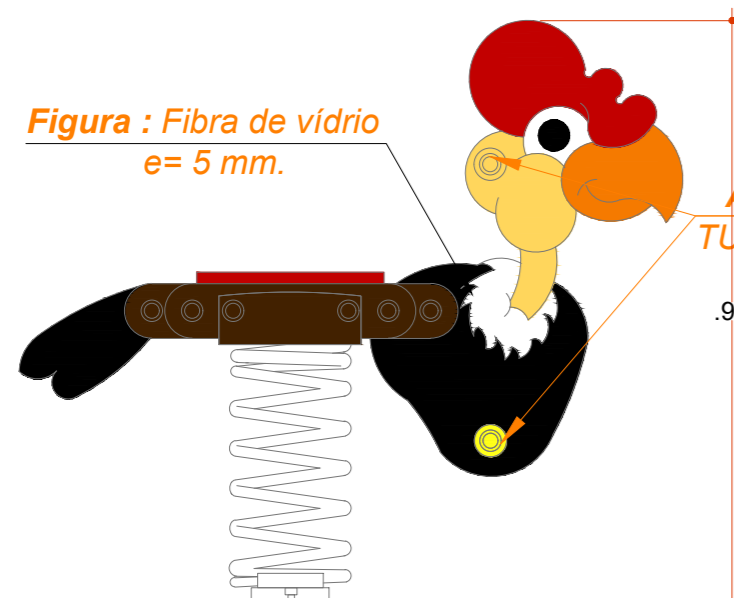
ESPECIFICACIONES

- **ELEMENTOS DEL JUEGO**
 - FIBRA DE VIDRIO CON AGARRADERA METALICA
 - MUELLE METALICO CON ANCLAJES
- **MEDIDAS DEL JUEGO :**
 - 1.- 0.24 X 0.95 X 0.96 Mts
- **EDAD DE USO** : 2 A 5 AÑOS.
- **AREA DE USO** : RADIO DE 2.10 mts.
- **ALTURA** : ALTURA 0.96 Mts.

TIPO - CÓNDROR

Figura : Fibra de vidrio
e= 5 mm.

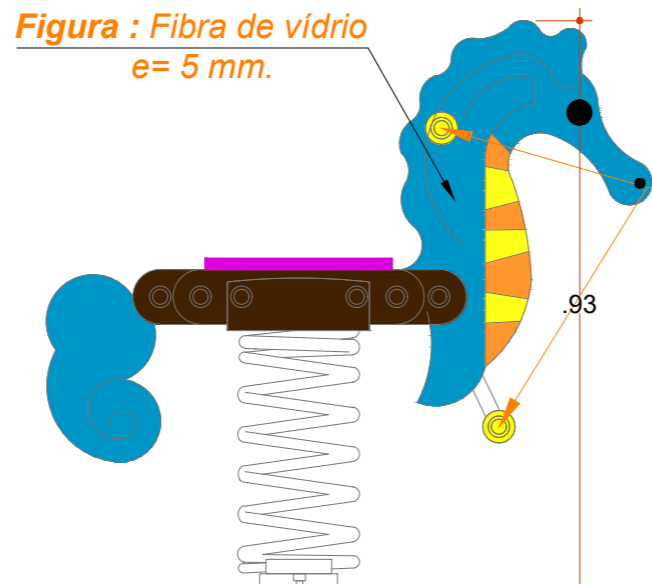
AGARRADERA
TUBO DE F°N°Ø 1"
e:1.5 mm.



TIPO - CABALLITO DE MAR

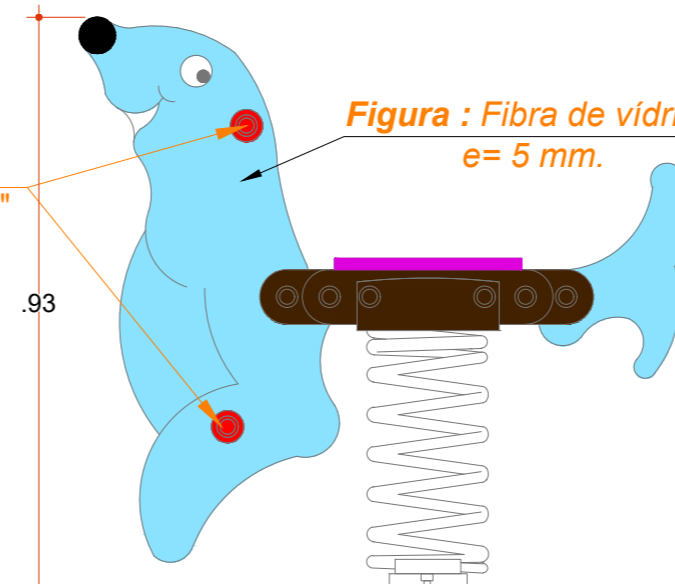
Figura : Fibra de vidrio
e= 5 mm.

AGARRADERA
TUBO DE F°N°Ø 1"
e:1.5 mm.



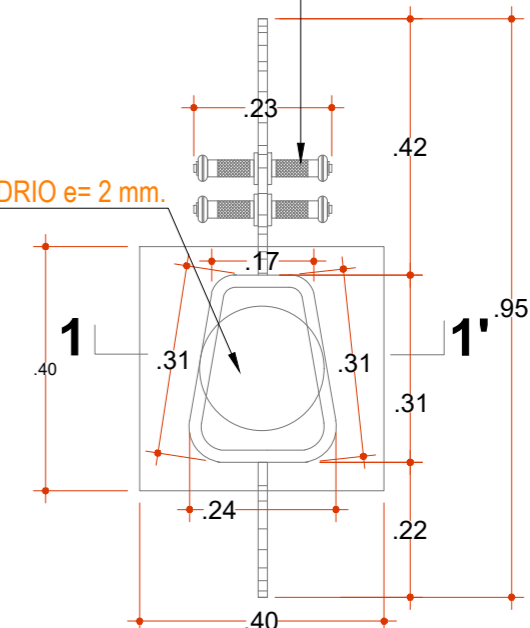
TIPO - FOCA

Figura : Fibra de vidrio
e= 5 mm.



AGARRADERA
TUBO DE F°N°Ø 1" e:1.5 mm.
PINTURA BASE ZINCROMATO Y ESMALTE

BASE: FIBRA DE VIDRIO e= 2 mm.



JUEGO TIPO 5 - BALANCÍN INDIVIDUAL PLANTA

ESC. 1/12.5

JUEGO TIPO 5 - BALANCÍN INDIVIDUAL ELEVACIONES

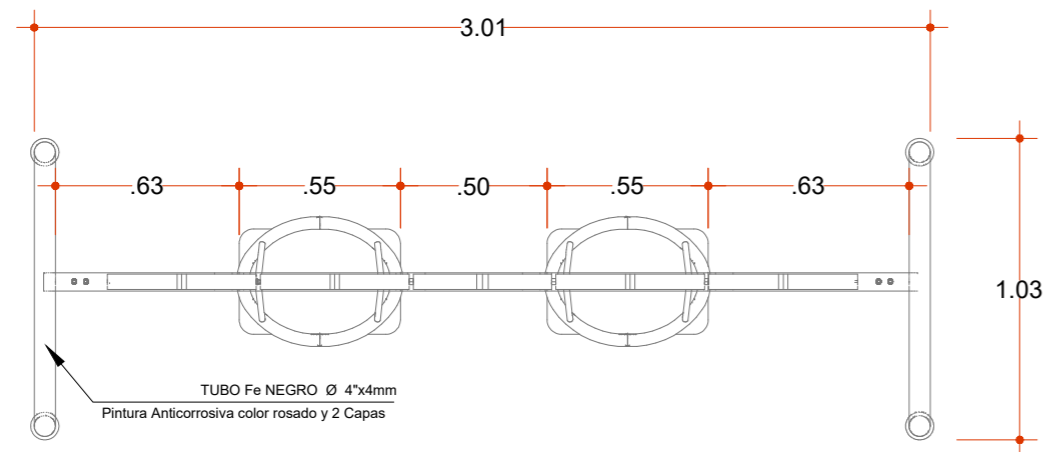
ESC. 1/12.5

LOCETAS DE CAUCHO CONTRA IMPACTOS:

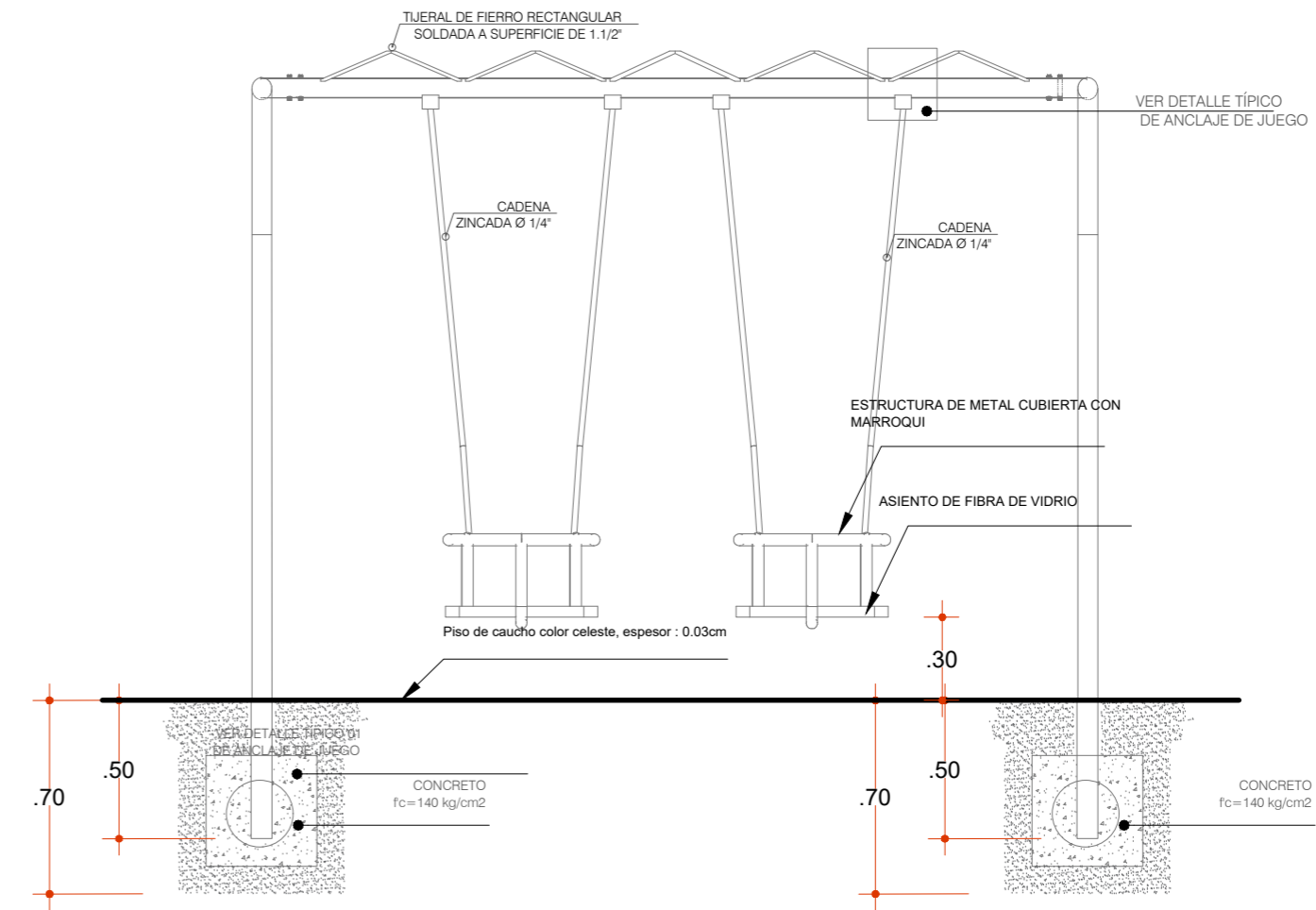
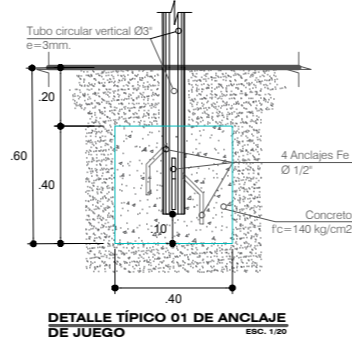
Descripción rápida

Losetas de caucho reciclado con diferentes acabados y espesores especiales para parques y zonas infantiles, protegen a los niños de las caídas e impactos. Se instala sobre cualquier piso nivelado, puede ser pegado al piso o instalado con sistema de interconexión a través de tubos especiales.

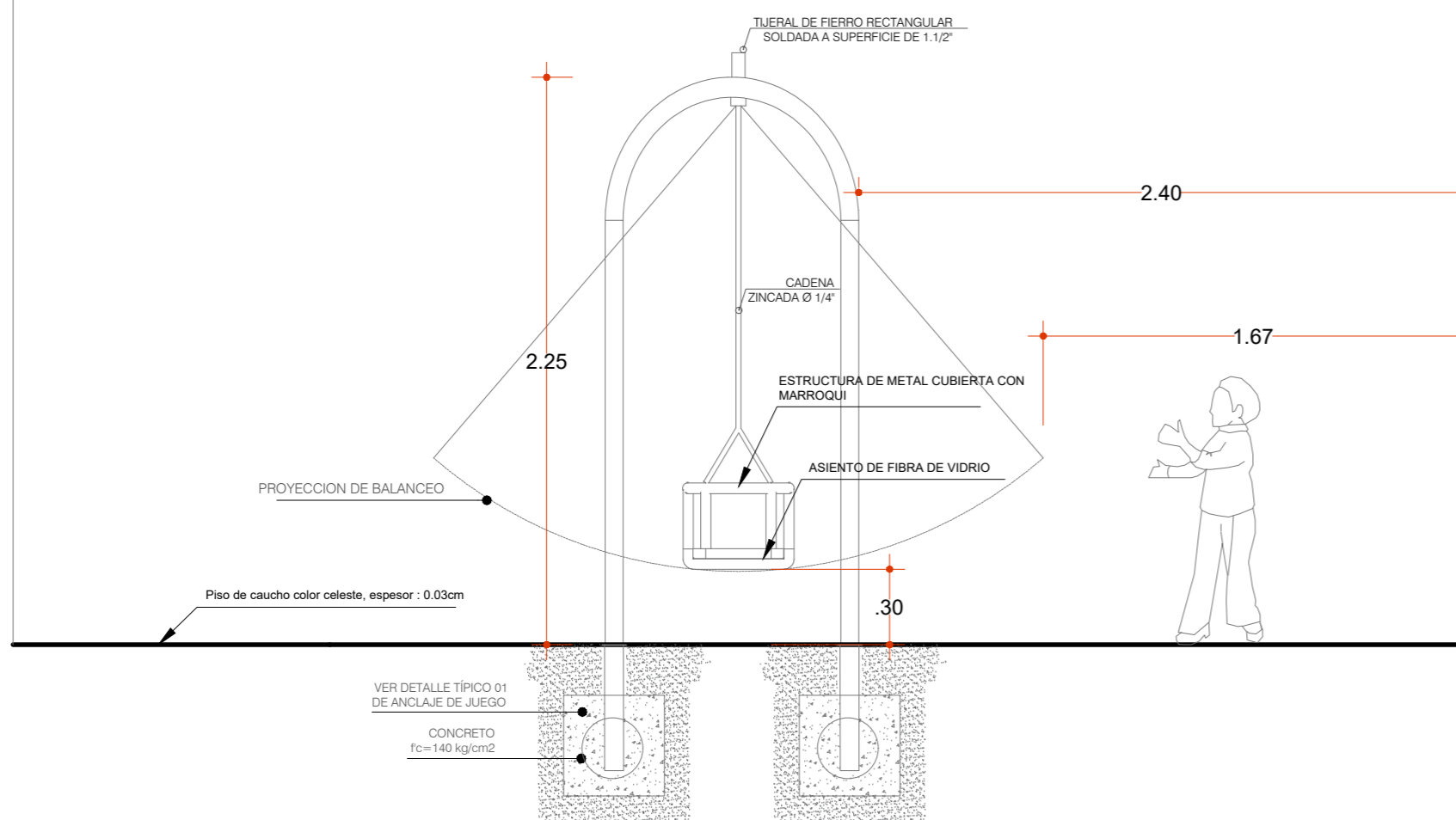
	UNIVERSIDAD PRIVADA DE TACNA		
	TESIS "CRITERIOS DE SEGURIDAD EN EL DISEÑO DEL MOBILIARIO URBANO DE LOS ESPACIOS PUBLICOS RECREATIVOS PARA NIÑOS DEL DCGAL 2023"		
	UBIC. AV. SOBERANIA NACIONAL Dep: Tacna Prov: Tacna Dist: Crnl. Gregorio Albarracín Lanchipa	DESCRIPCION DETALLE DE MOBILIARIO RECREATIVO PLANO DETALLE DE BALANCINES	LAMINA D-06 EPR FECHA SEPTIEMBRE 2023
	TESISISTA Bach. CANG AHUANILLA KEVIN ANDRE	ASESOR Mg. DAYKER NIVARDO DELGADO BECERRA	ESC 1 / 25



JUEGO TIPO 6- COLUMPIO INFANTIL
PLANTA ESC. 1/25



JUEGO TIPO 6 - COLUMPIO INFANTIL
CORTE ESC. 1/25



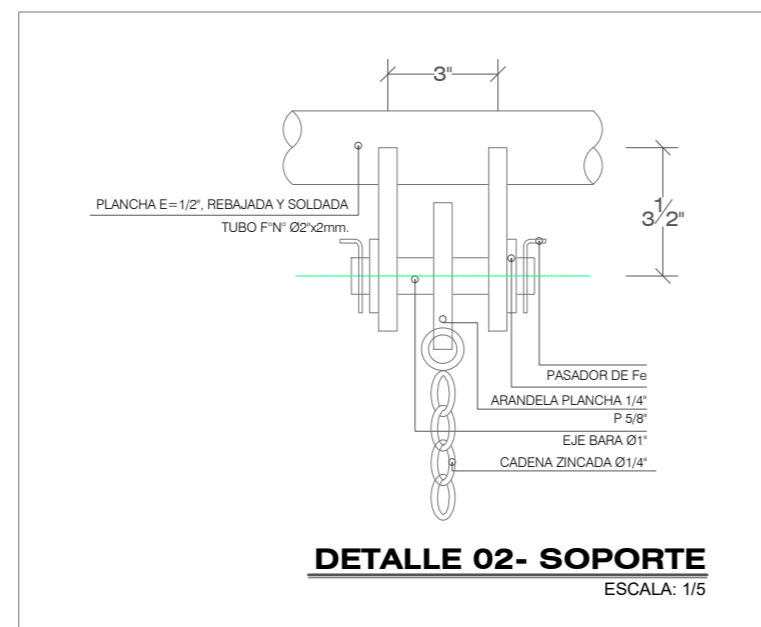
PERGOLADO



LOCETAS DE CAUCHO CONTRA IMPACTOS:

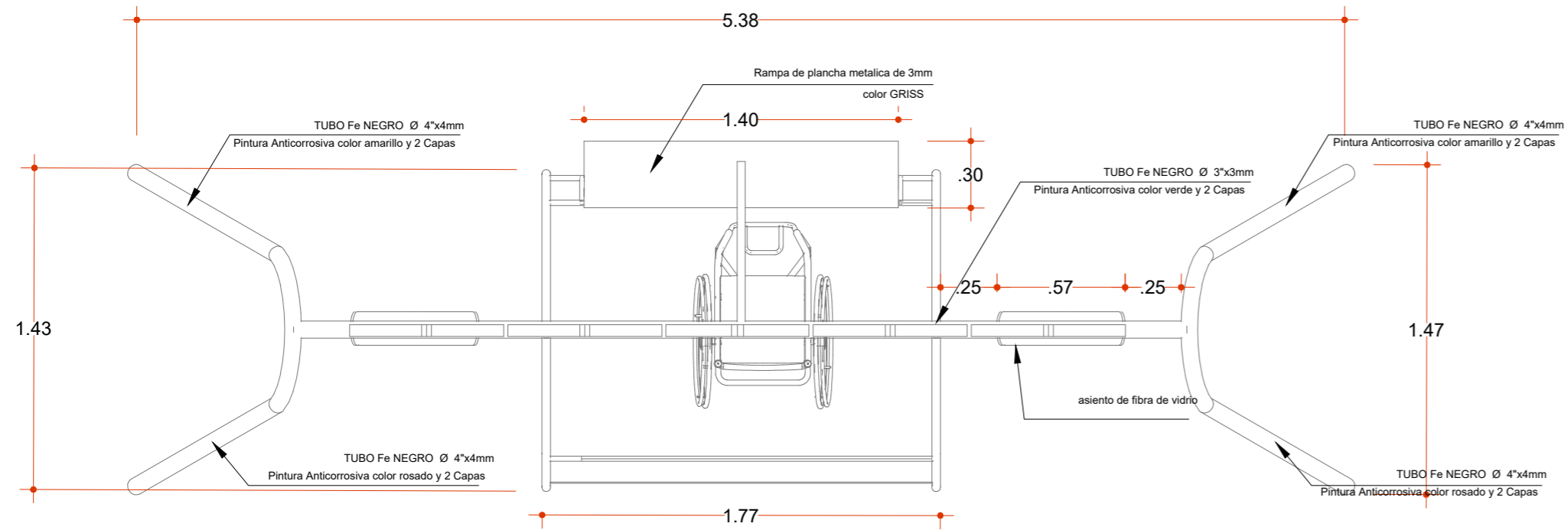
Descripción rápida
Losetas de caucho reciclado con diferentes acabados y espesores especiales para parques y zonas infantiles, protegen a los niños de las caídas e impactos. Se instala sobre cualquier piso nivelado, puede ser pegado al piso o instalado con sistema de interconexión a través de tubos especiales.

JUEGO TIPO 6 - COLUMPIO INFANTIL
CORTE ESC. 1/25

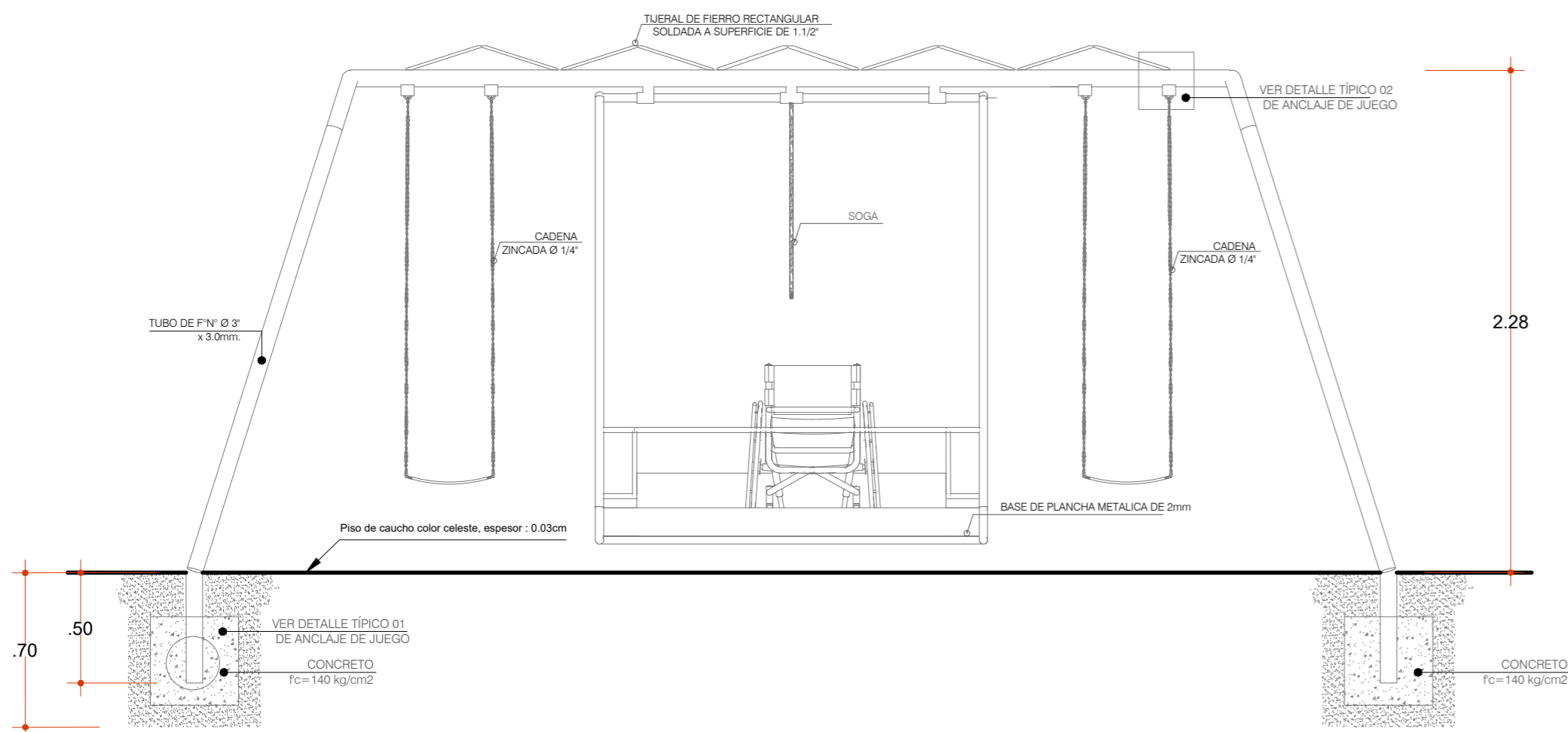


DETALLE 02- SOPORTE
ESCALA: 1/5

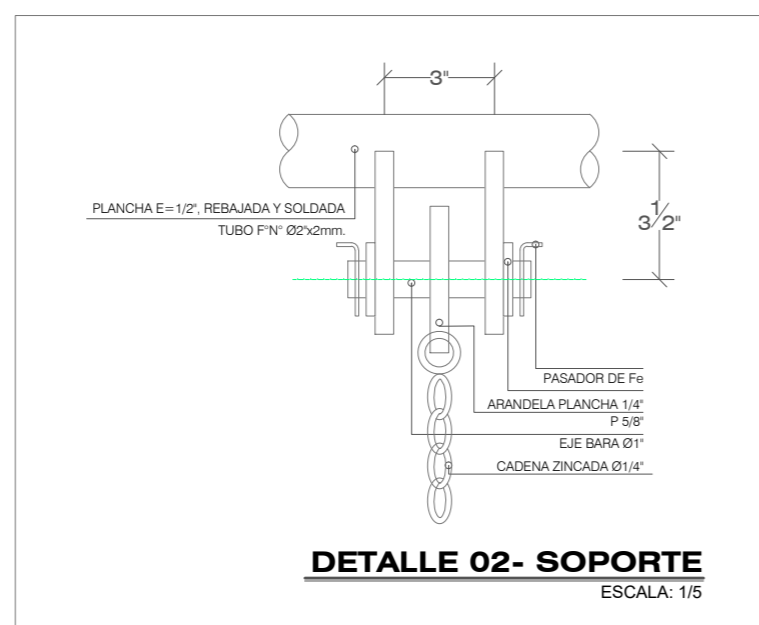
	UNIVERSIDAD PRIVADA DE TACNA		
	TESIS "CRITERIOS DE SEGURIDAD EN EL DISEÑO DEL MOBILIARIO URBANO DE LOS ESPACIOS PUBLICOS RECREATIVOS PARA NIÑOS DEL DCGAL 2023"		
	UBIC. AV. SOBERANIA NACIONAL Dep: Tacna Prov: Tacna Dist: Cnl. Gregorio Albarracín Lanchipa	DESCRIPCION DETALLE DE MOBILIARIO RECREATIVO PLANO DETALLE DE COLUMPIO INFANTIL	LAMINA D-02 EPR
	TESISISTA Bach. CANG AHLUANLLA KEVIN ANDRE	ASESOR Mg. DAYKER NIVARDO DELGADO BECERRA	ESC 1 / 25 FECHA SEPTIEMBRE 2023



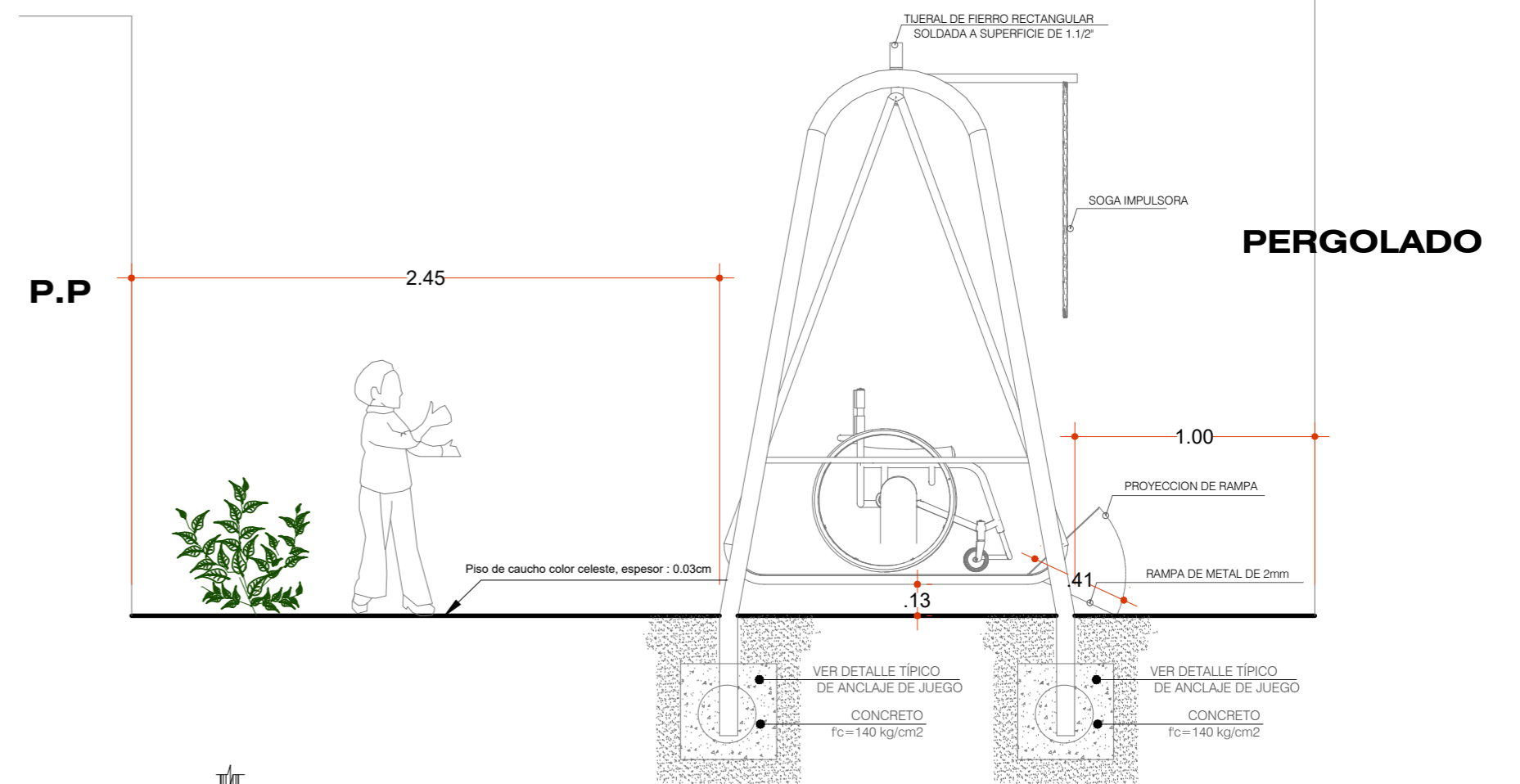
JUEGO TIPO 7 - COLUMPIO
PLANTA
ESC. 1/25



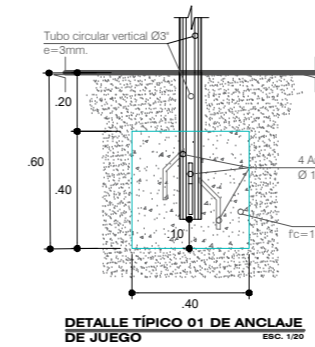
JUEGO TIPO 7 - COLUMPIO
CORTE
ESC. 1/25



DETALLE 02- SOPORTE
ESCALA: 1/5



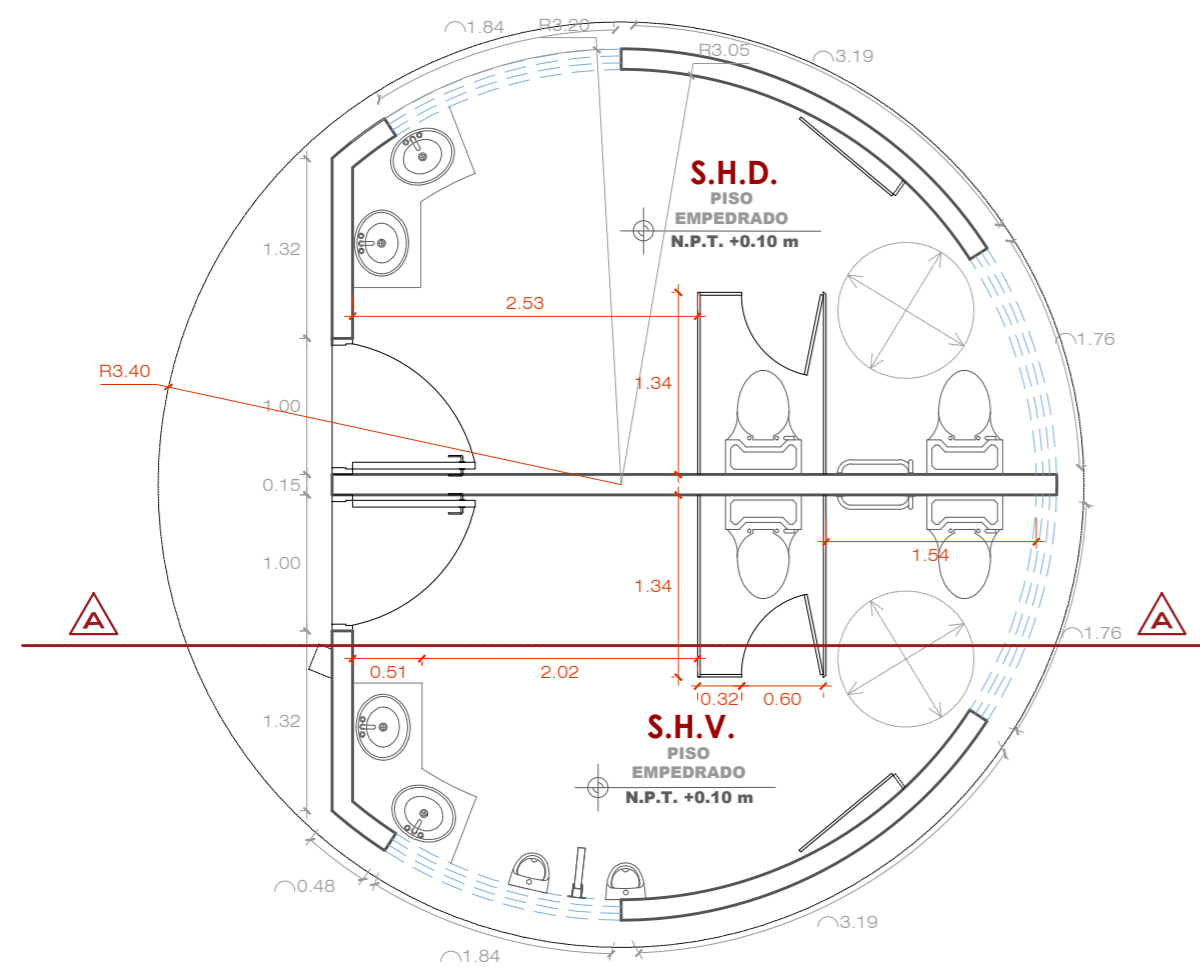
JUEGO TIPO 7 - COLUMPIO
CORTE
ESC. 1/25



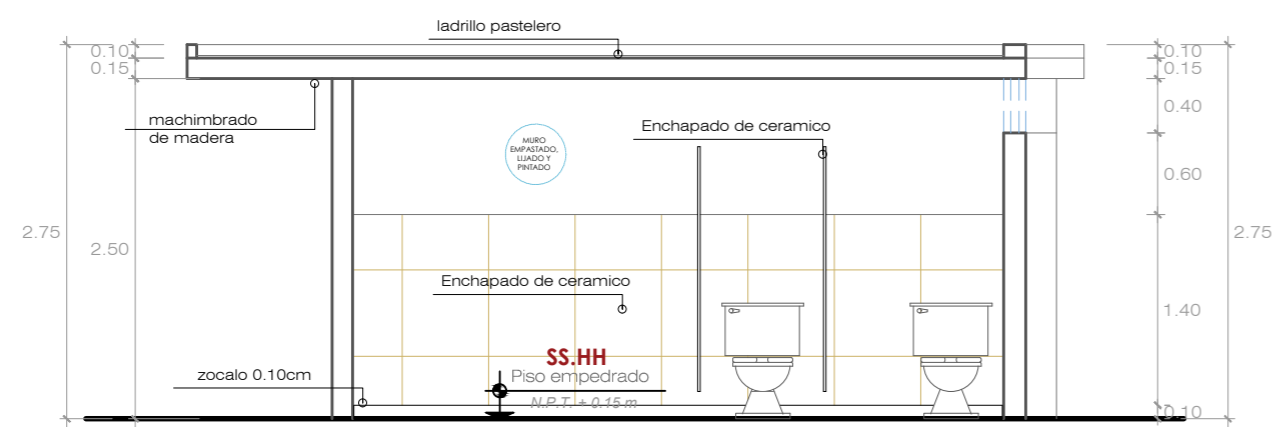
LOCETAS DE CAUCHO CONTRA IMPACTOS:

Descripción rápida
Losetas de caucho reciclado con diferentes acabados y espesores especiales para parques y zonas infantiles, protegen a los niños de las caídas e impactos. Se instala sobre cualquier piso nivelado, puede ser pegado al piso o instalado con sistema de interconexión a través de tubos especiales.

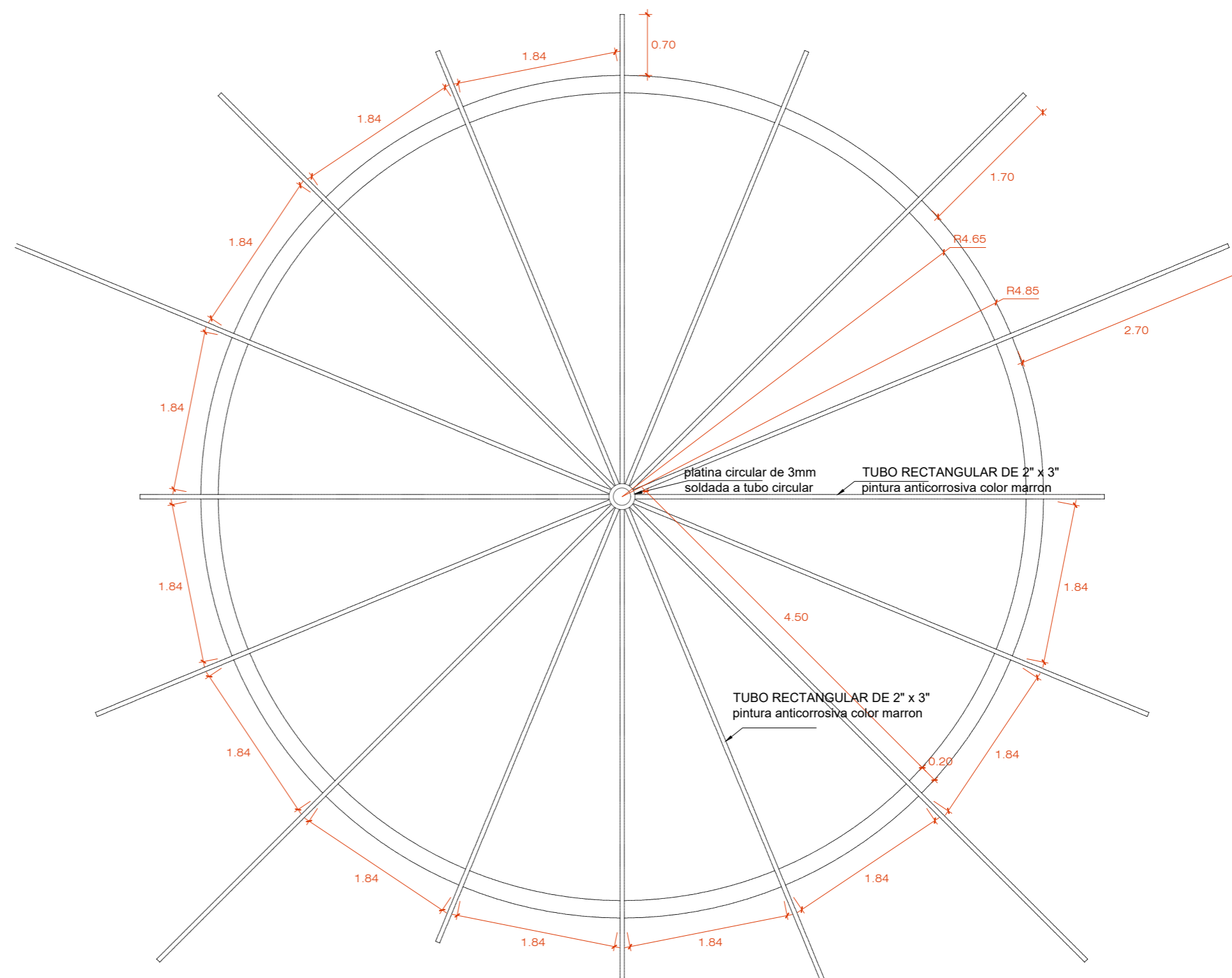
	UNIVERSIDAD PRIVADA DE TACNA		
	TESIS "CRITERIOS DE SEGURIDAD EN EL DISEÑO DEL MOBILIARIO URBANO DE LOS ESPACIOS PUBLICOS RECREATIVOS PARA NIÑOS DEL DCGAL 2023"		
	UBIC. AV. SOBERANIA NACIONAL Dep: Tacna Prov: Tacna Dist: Crnl. Gregorio Albarracín Lanchipa	DESCRIPCION DETALLE DE MOBILIARIO RECREATIVO PLANO DETALLE DE COLUMPIO INCLUSIVO	LAMINA D-03 EPR FECHA SEPTIEMBRE 2023
	TESISISTA Bach. CANG AHLUANLLA KEVIN ANDRE	ASESOR Mg. DAYKER NIVARDO DELGADO BECERRA	ESC 1 / 25



DETALLE DE BAÑO
PLANTA ESC. 1/50

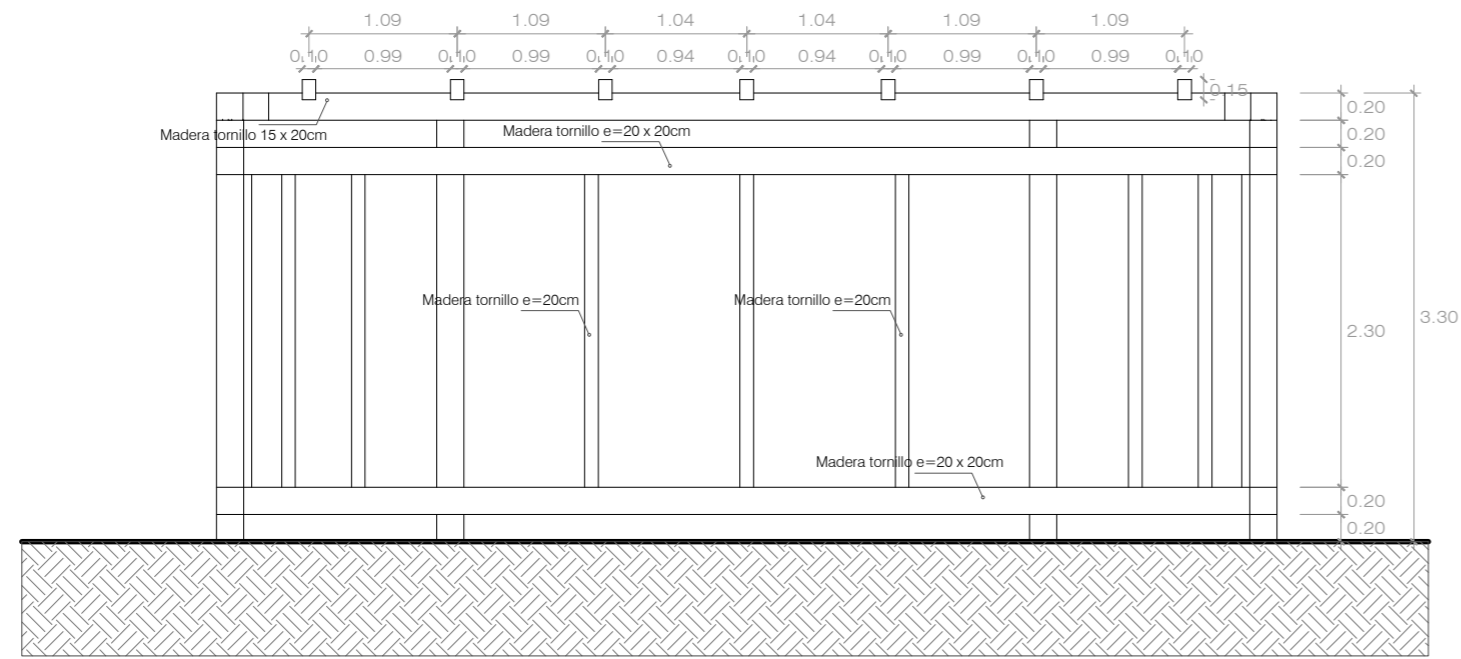


CORTE A - A
ESC. 1/50

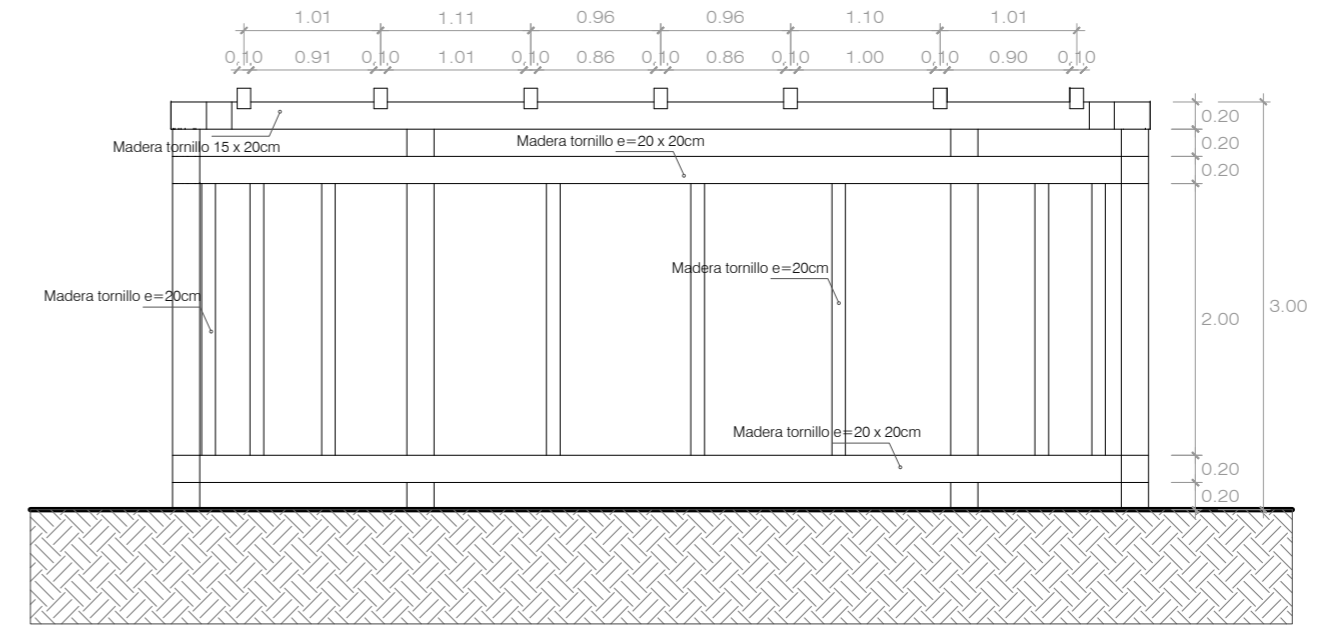


PERGOLA TIPO 1 - ROTONDA
COBERTURA ESC. 1/50

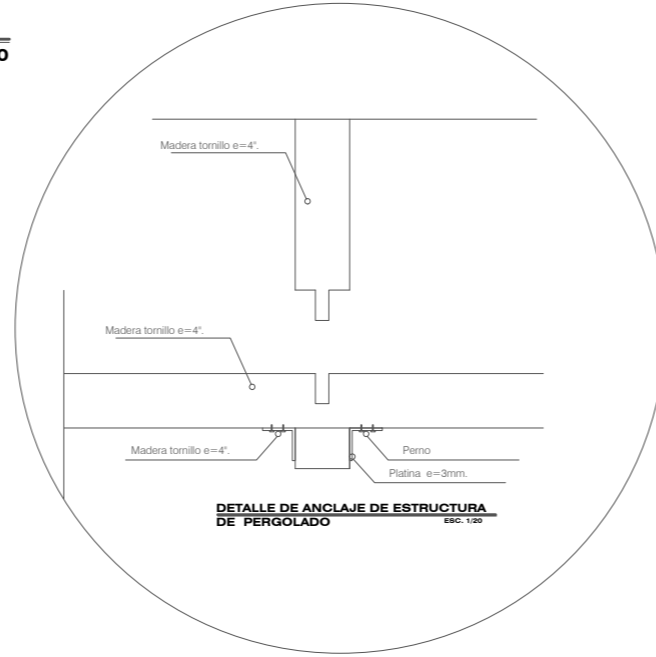
	UNIVERSIDAD PRIVADA DE TACNA		
	TESIS "CRITERIOS DE SEGURIDAD EN EL DISEÑO DEL MOBILIARIO URBANO DE LOS ESPACIOS PUBLICOS RECREATIVOS PARA NIÑOS DEL DCGAL 2023"		
	UBIC. AV. SOBERANIA NACIONAL Dep: Tacna Prov: Tacna Dist: Cmil. Gregorio Albarrocin Lanchipa	DESCRIPCION DETALLES PLANO DETALLE DE BAÑO Y COBERTURA DE METAL	LAMINA D-07 EPR
	TESIS TA: Cmil. Gregorio Albarrocin Lanchipa BACH: Bach. CANO AHUANLLA KEVIN ANDRE	ASesor: Mg. DAYKER NIVARDO DELGADO BECERRA ESC: 1 / 25	FECHA SETIEMBRE 2023



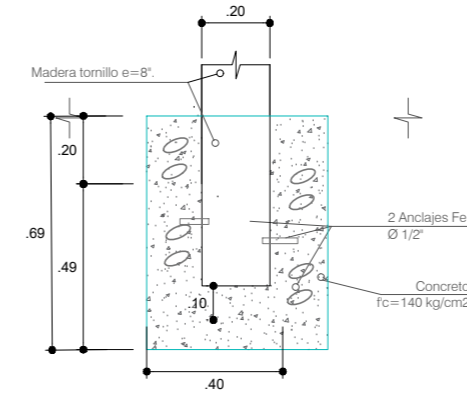
PERGOLA TIPO 5
Estructura ESC. 1/50



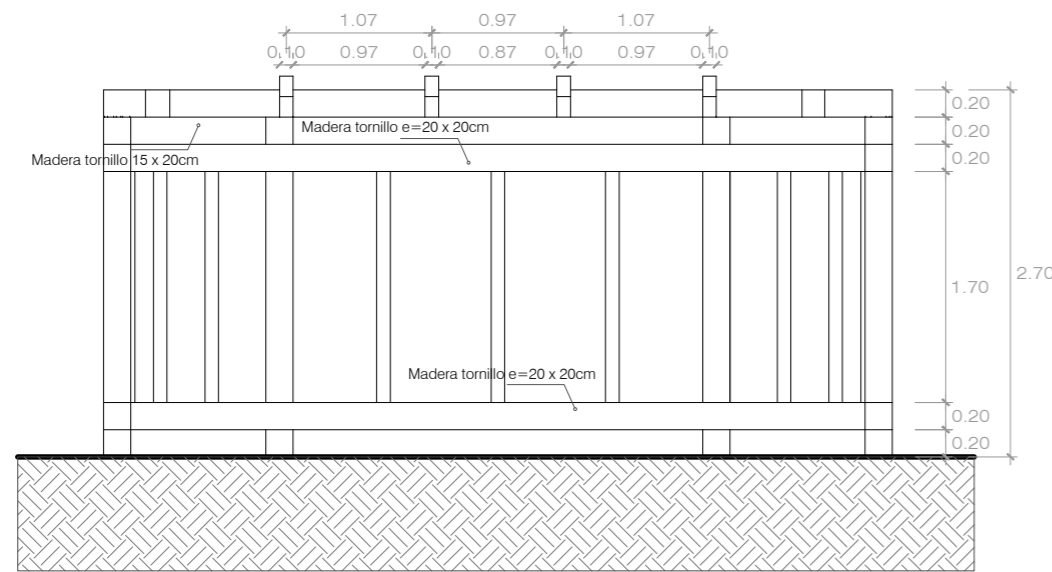
PERGOLA TIPO 4
Estructura ESC. 1/50



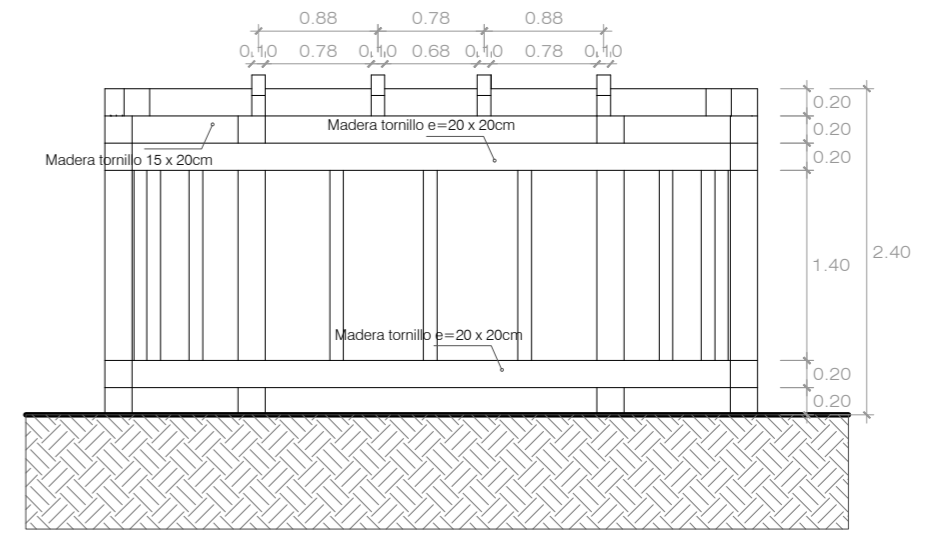
DETALLE DE ANCLAJE
Estructura de madera ESC. 1/25



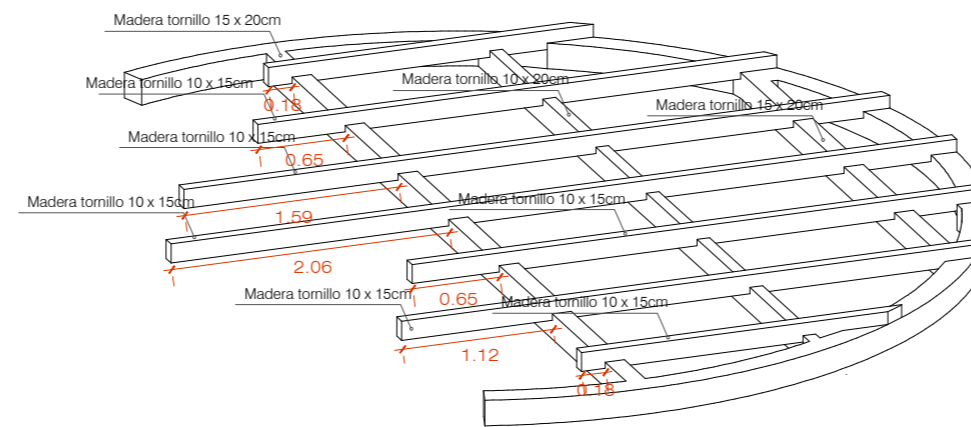
DETALLE TIPICO DE ANCLAJE DE PERGOLADO
ESC. 1/25



PERGOLA TIPO 3
Estructura ESC. 1/50



PERGOLA TIPO 2
Estructura ESC. 1/50



DETALLE TIPICO
Techo de Pergolado ESC. 1/25

	UNIVERSIDAD PRIVADA DE TACNA		
	TESIS "CRITERIOS DE SEGURIDAD EN EL DISEÑO DEL MOBILIARIO URBANO DE LOS ESPACIOS PUBLICOS RECREATIVOS PARA NIÑOS DEL DCGAL 2023"		
	UBIC. AV. SOBERANIA NACIONAL Dep: Tacna Prov: Tacna Dist: Crnl. Gregorio Albarrocin Lanchipa	DESCRIPCION <div style="text-align: center;"> DETALLES PLANO DETALLE DE PERGOLAS </div>	LAMINA <div style="text-align: center; font-size: 2em;"> D-08 </div>
	TESIS: Crnl. Gregorio Albarrocin Lanchipa BACH: CANO AHUANLLA KEVIN ANDRE	ASESOR: Mg. DAYKER NIVARDO DELGADO BECERRA	ESC <div style="text-align: center;"> 1 / 25 </div>
			FECHA SETIEMBRE 2023