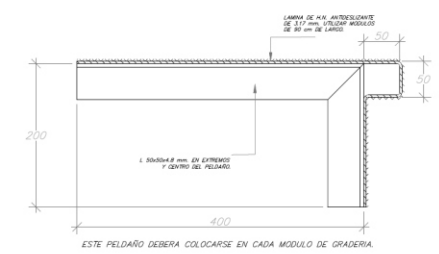


DETALLE A-GRADERIA

ESCALA 1/5



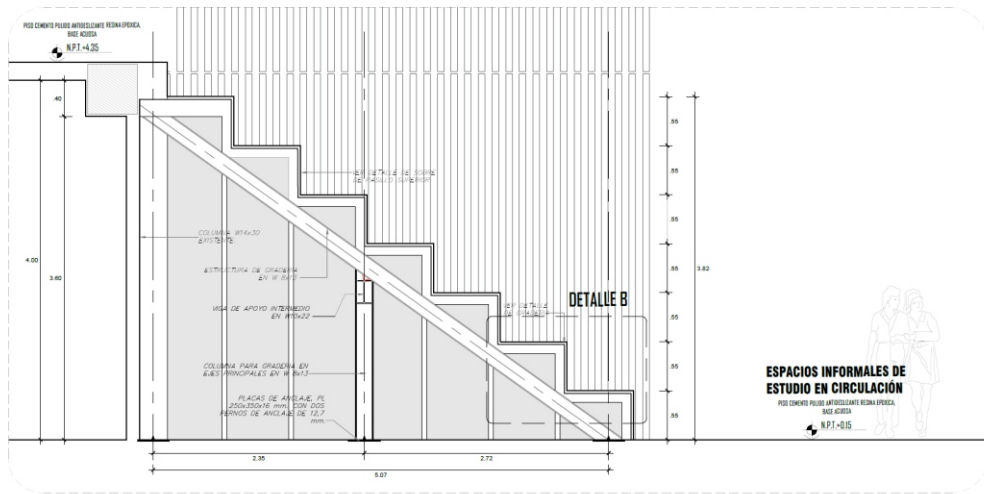
DETALLE B-Peldaño

ESCALA 1/5

DETALLE 01-PLANTA DE GRADERIA

ESCALA 1/25

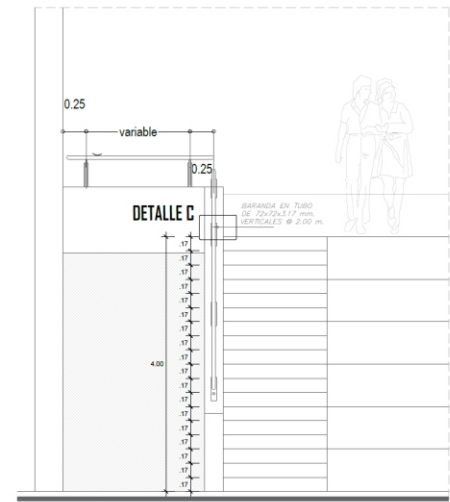
DISEÑO DE LA INFRAESTRUCTURA EDUCATIVA EN LA I.E. FEDERICO BARRETO



DETALLE 01 / CORTE B-B

ESCALA 1/25

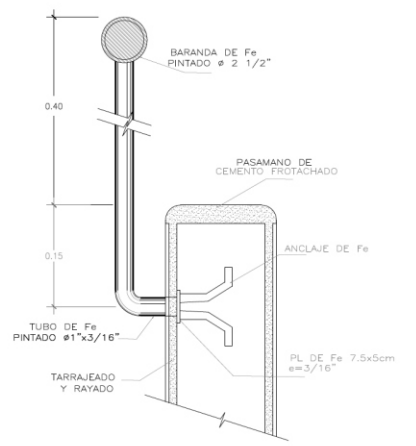
DISEÑO DE LA INFRAESTRUCTURA EDUCATIVA EN LA I.E. FEDERICO BARRETO



DETALLE 01 / ELEVACION FRONTAL

ESCALA 1/25

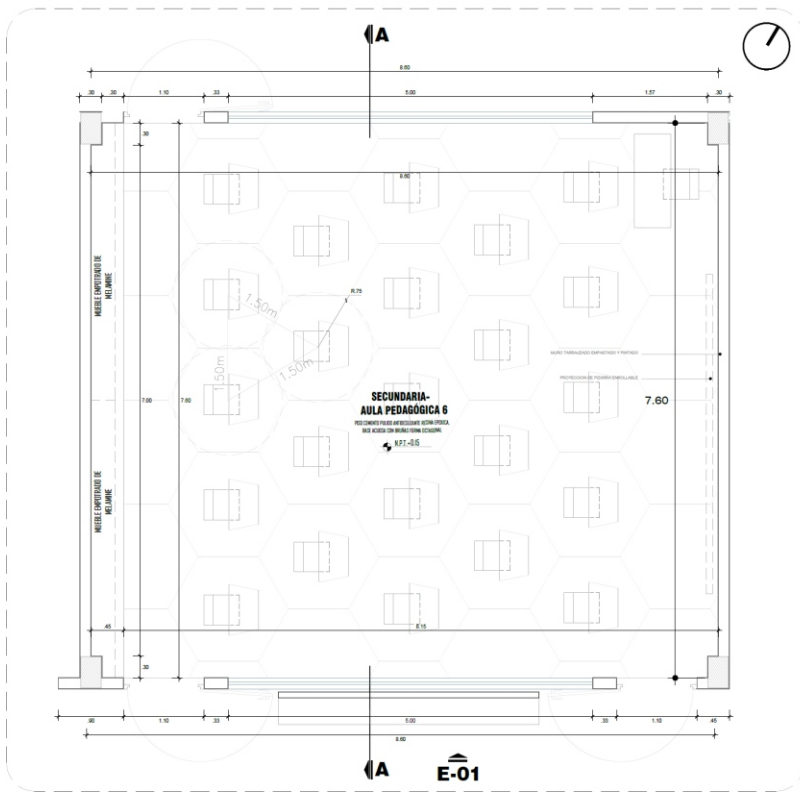
DISEÑO DE LA INFRAESTRUCTURA EDUCATIVA EN LA I.E. FEDERICO BARRETO



DETALLE C-BARANDA

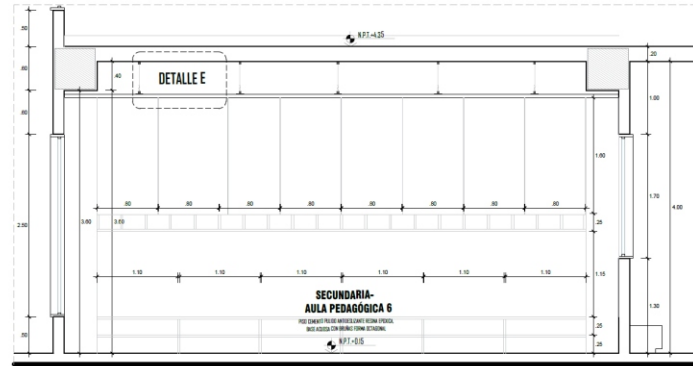
ESCALA 1/5

	UNIVERSIDAD PRIVADA DE TACNA FACULTAD DE INGENIERIA Y URBANISMO		
	PROFESOR:	INSTITUCIONES DE LA INGENIERIA PROFESIONAL AJUDAN AL DESARROLLO DE LA INFRAESTRUCTURA EDUCATIVA EN LA I.E. FEDERICO BARRETO EN EL CENTRO DE VILLAVIEJA SUR	
	PROYECTO:	DISEÑO DE LA INFRAESTRUCTURA EDUCATIVA EN LA I.E. FEDERICO BARRETO EN EL CENTRO DE VILLAVIEJA SUR	
	PLANO:	PLANO DE DETALLE 01	
ARQ. NAIL GARNETT MONTUOSO	INGENIERO:	BACH. ARIQ. DANIEL BELÉN PISCO RUIZ	DT-01



DETALLE 02-PLANTA DE AULA PEDAGÓGICA
 DISEÑO DE LA INFRAESTRUCTURA EDUCATIVA EN LA I.E. FEDERICO BARRETO

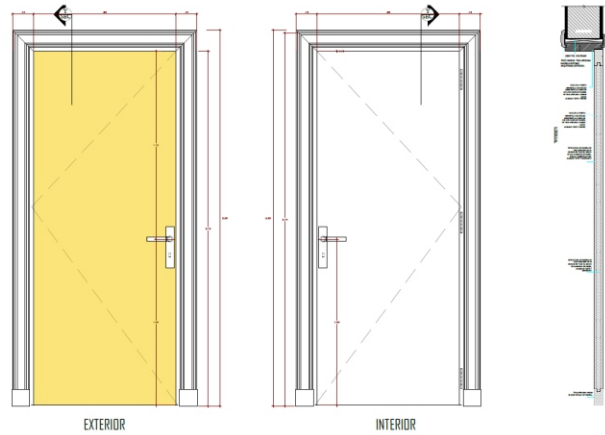
ESCALA 1/25



DETALLE 02 / CORTE A-A

ESCALA 1/25

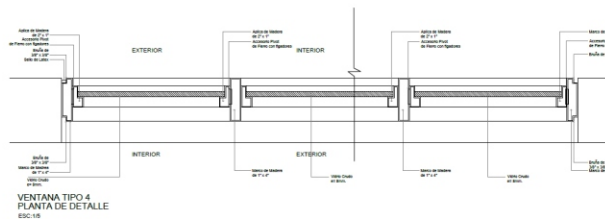
DISEÑO DE LA INFRAESTRUCTURA EDUCATIVA EN LA I.E. FEDERICO BARRETO



DETALLE A / PUERTA HERMETICA

ESCALA 1/5

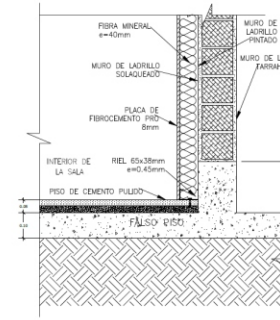
DISEÑO DE LA INFRAESTRUCTURA EDUCATIVA EN LA I.E. FEDERICO BARRETO



DETALLE B / TRAMO DE VENTANA

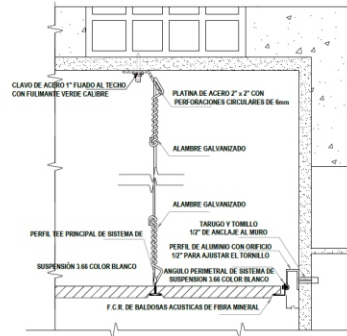
ESCALA 1/5

DISEÑO DE LA INFRAESTRUCTURA EDUCATIVA EN LA I.E. FEDERICO BARRETO



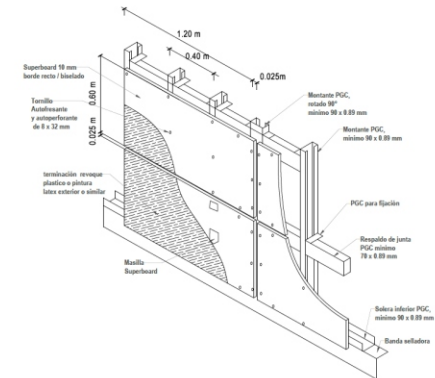
DETALLE C-LOSA Y MURO

ESCALA 1/8



DETALLE E-CIELO RASO

ESCALA 1/8



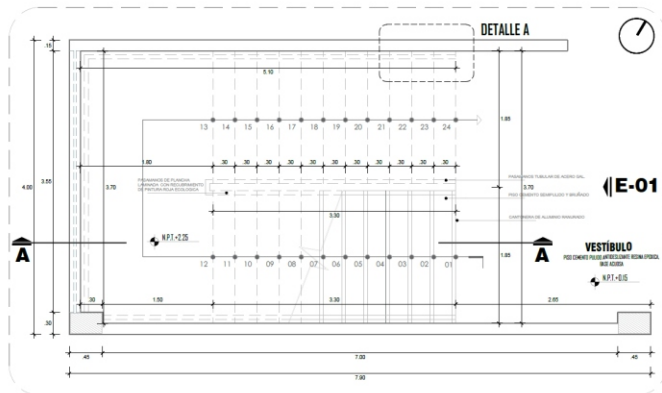
DETALLE F-PANEL DE REVESTIMIENTO

ESCALA 1/8

DETALLE 02 / ELEVACIÓN FRONTAL

DISEÑO DE LA INFRAESTRUCTURA EDUCATIVA EN LA I.E. FEDERICO BARRETO

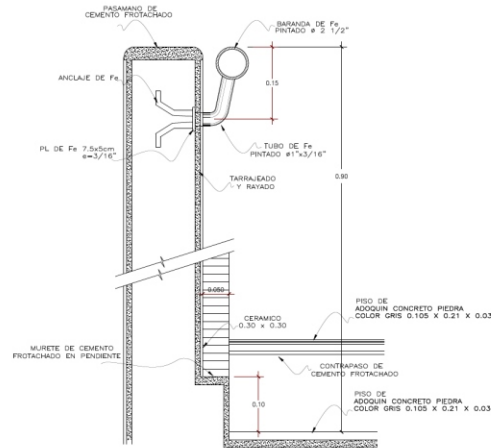
ESCALA 1/25



DETALLE 03-PLANTA ESCALERA

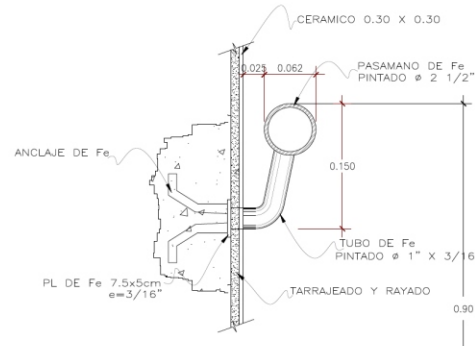
ESCALA 1/25

DISÑO DE LA INFRAESTRUCTURA EDUCATIVA EN LA I.E. FEDERICO BARRETO



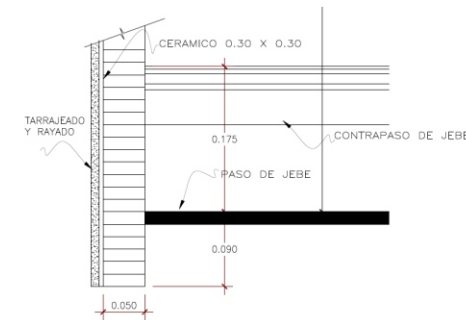
DETALLE A-PASAMANOS

ESCALA 1/5



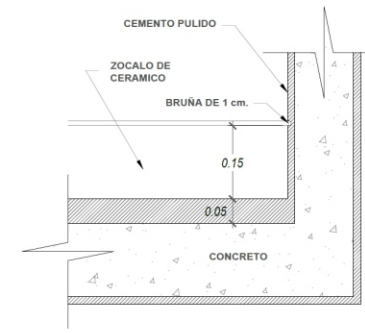
DETALLE B-BARANDA TUBULAR

ESCALA 1/5



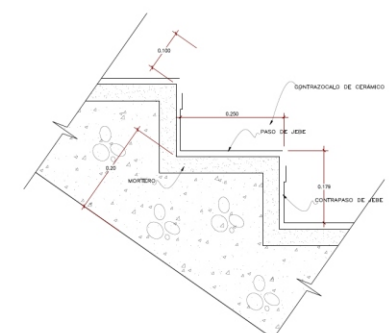
DETALLE C-PASO Y CONTRAPASO

ESCALA 1/5



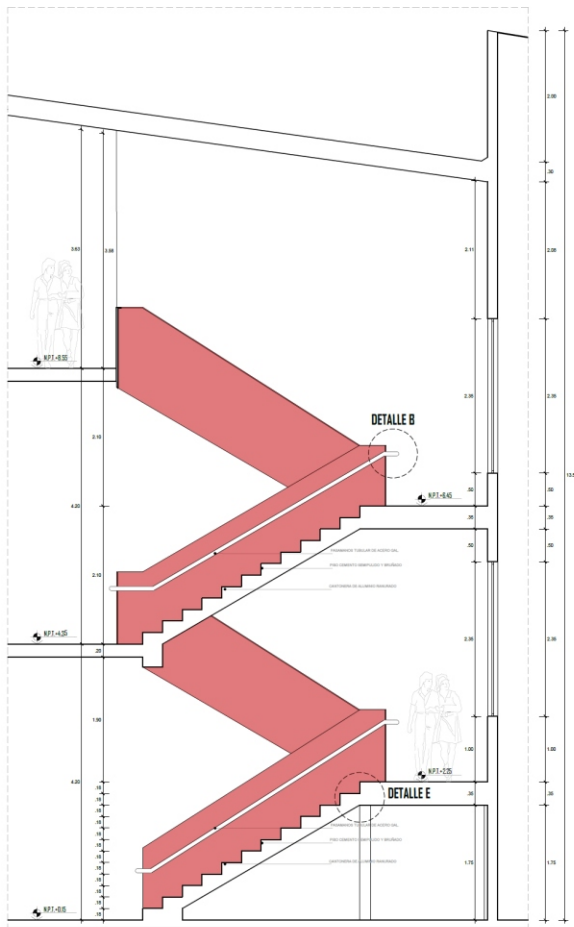
DETALLE D-ZOCALO

ESCALA 1/5



DETALLE E-GRADERIA

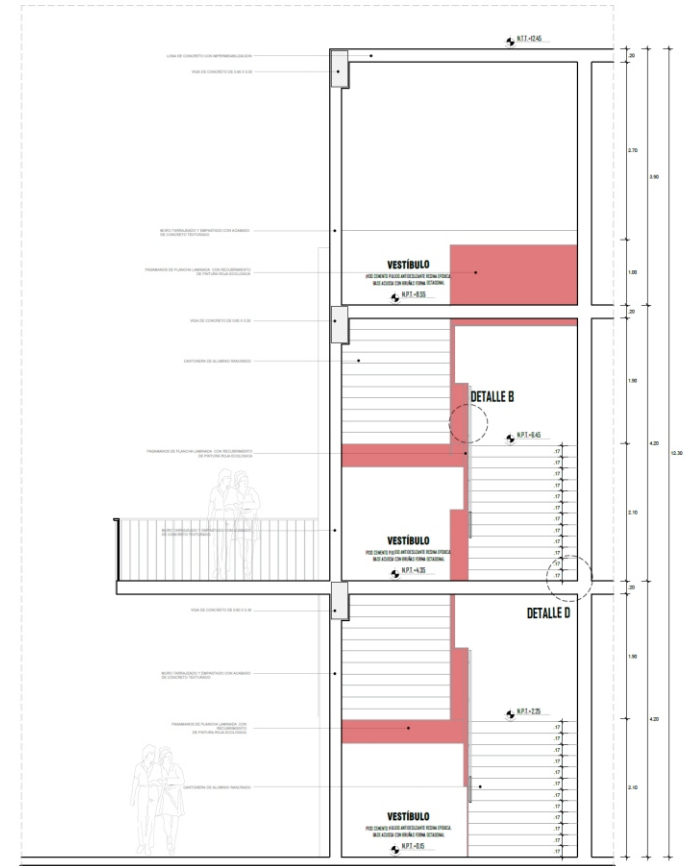
ESCALA 1/5



DETALLE 01 / CORTE B-B

ESCALA 1/25

DISÑO DE LA INFRAESTRUCTURA EDUCATIVA EN LA I.E. FEDERICO BARRETO



DETALLE 03-ELEVACION

ESCALA 1/25

DISÑO DE LA INFRAESTRUCTURA EDUCATIVA EN LA I.E. FEDERICO BARRETO

	UNIVERSIDAD PRIVADA DE TACNA FACULTAD DE ARQUITECTURA Y URBANISMO	
	PROYECTO: OBTENCION DE LA INFRAESTRUCTURA EDUCATIVA EN LA I.E. FEDERICO BARRETO EN LA ZONA URBANA DE TACNA	
	PLAN DE DETALLE 03	
	ASESOR: ING. RAUL GARIBAY TORRES DISEÑO: ARCH. RAFAEL	BACH. RAFAEL DISEÑO: ARCH. RAFAEL TORRES