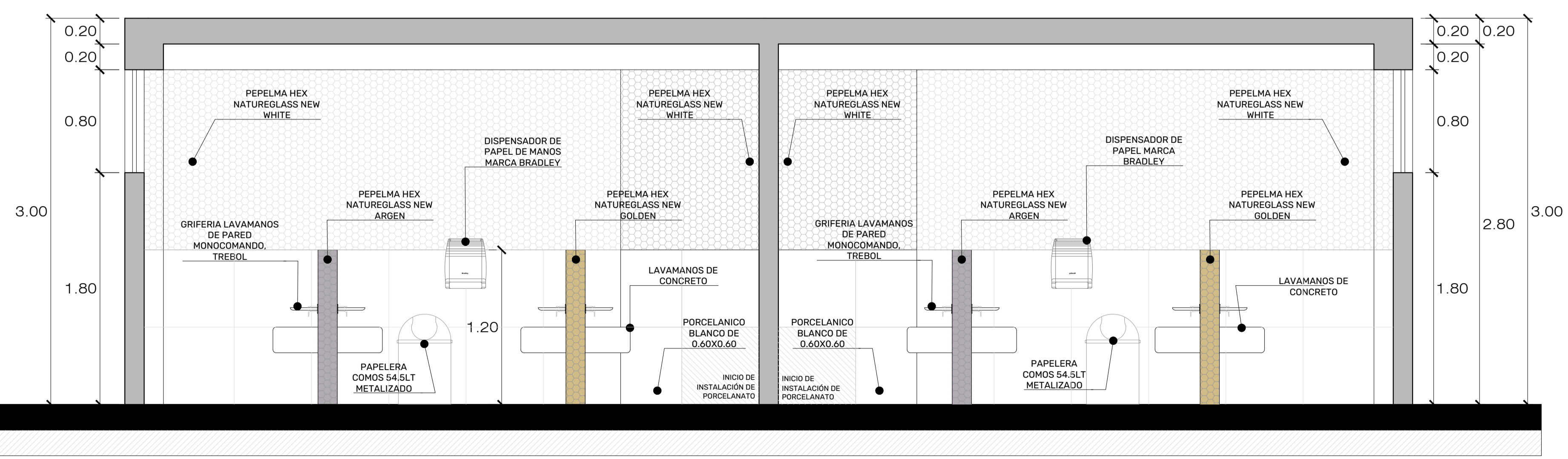


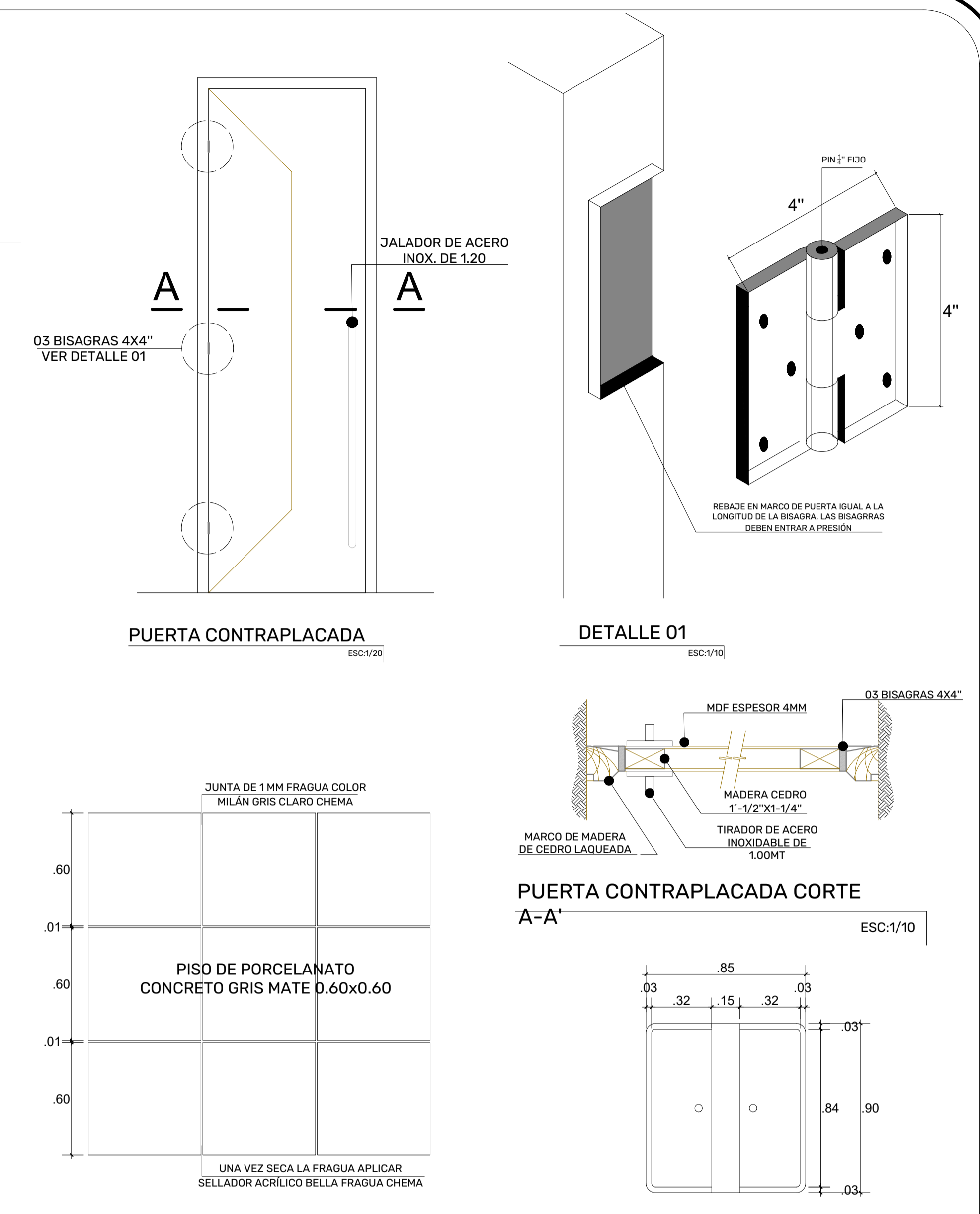
PLANTA

I.E. INICIAL CUNA - JARDÍN ESC: 1/25



CORTE A-A

I.E. INICIAL CUNA - JARDÍN ESC: 1/25

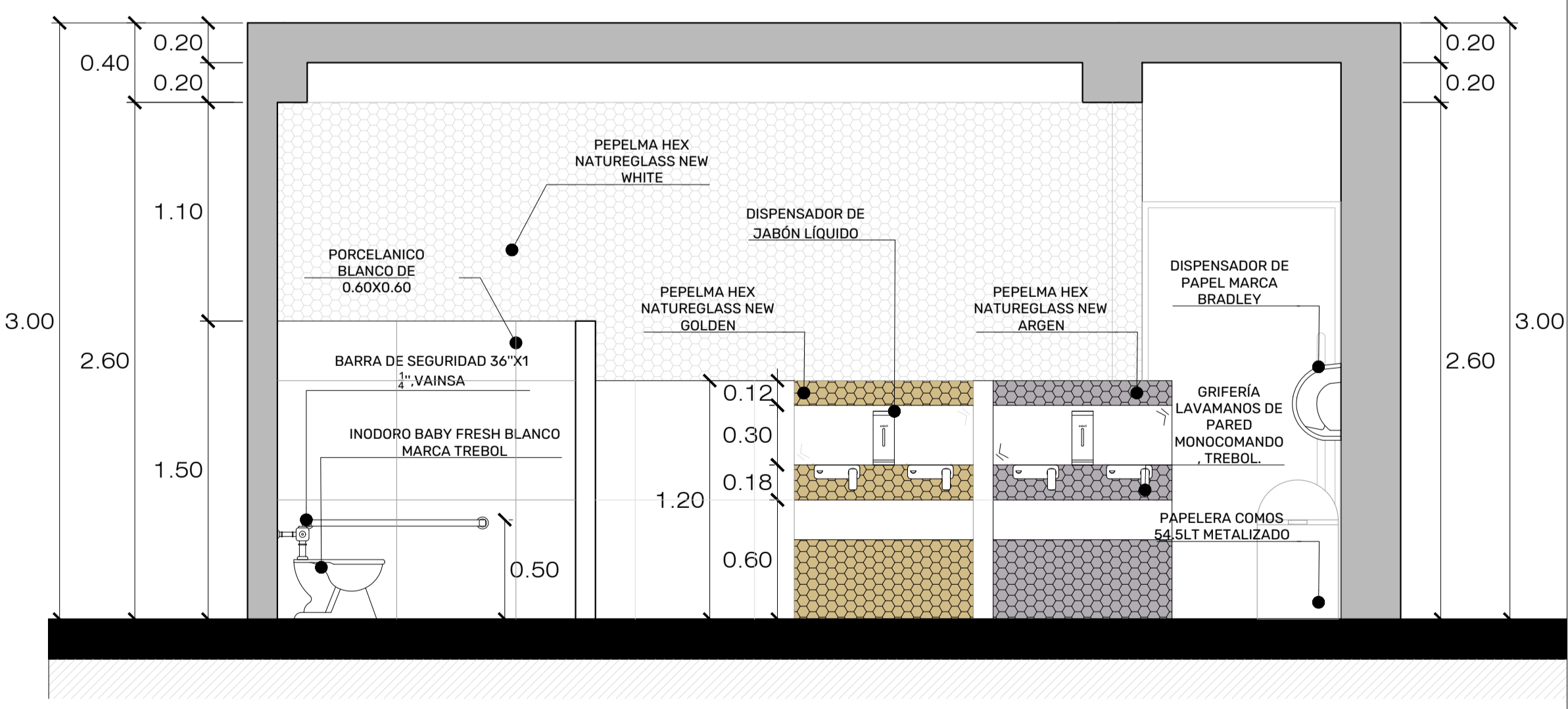


DETALLE DE PISO

ESC: 1/25

LAVAMANOS PARA NIÑOS

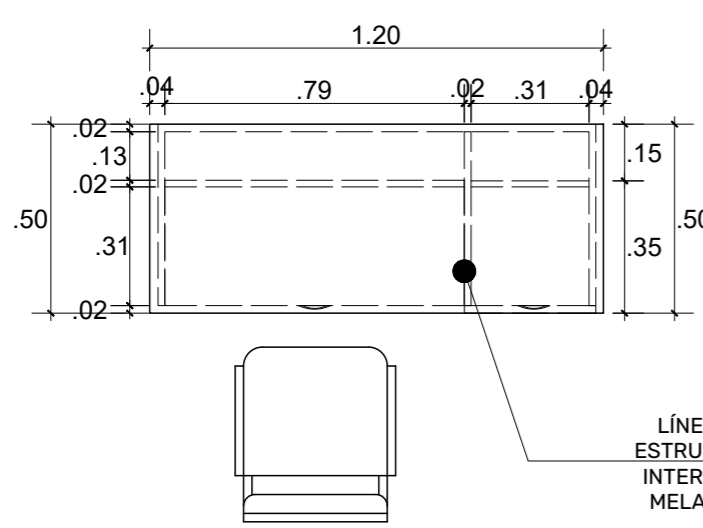
ESC: 1/20



CORTE B-B

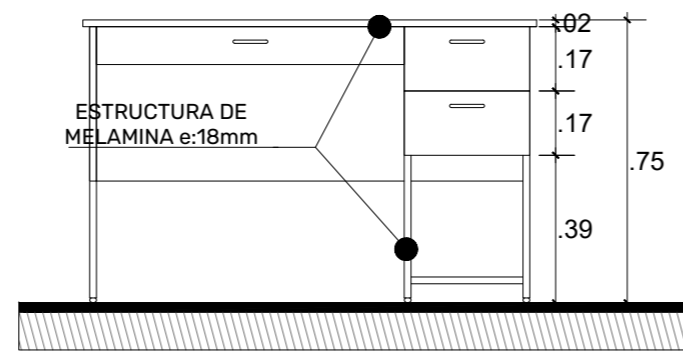
I.E. INICIAL CUNA - JARDÍN ESC: 1/25

| | | | |
|--|--|---------------------------------|--|
|  <p>UNIVERSIDAD PRIVADA DE TACNA FACULTAD DE ARQUITECTURA Y URBANISMO</p> | | | |
| <p>TÍTULO: "PROPUESTA DE UNA INSTITUCIÓN EDUCATIVA INICIAL CUNA - JARDÍN COMO ALTERNATIVA DE SOLUCIÓN A LA DEMANDA DE INFRAESTRUCTURA ADECUADA A LAS EXIGENCIAS DEL MEDIO EN EL DISTRITO DE TACNA, 2021"</p> | | | |
| <p>TESIS DE TITULACIÓN</p> | | | |
| <p>PLANO: DETALLE - SS.HH. DE NIÑAS Y NIÑOS (BLOQUE B)</p> | | <p>N° LÁMINA: D-01</p> | |
| <p>ASESOR: DR. ARQ. Y URB. LUIS ALBERTO CABRERA ZUÑIGA</p> | <p>TESISTA: KELLY PAOLA RIVERA CORMILLUNI</p> | <p>FECHA: JUNIO 2021</p> | |

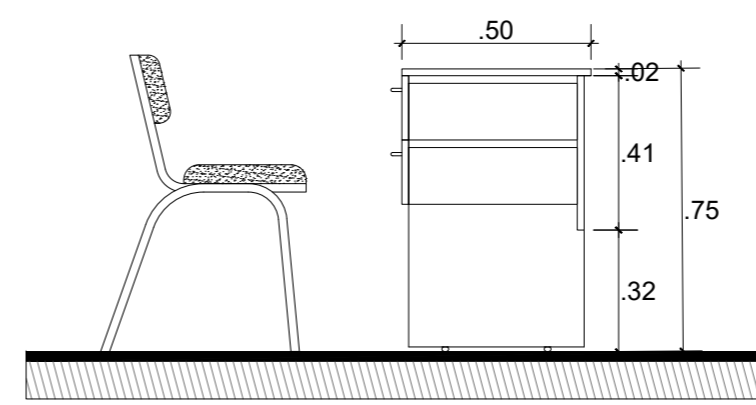


PLANTA

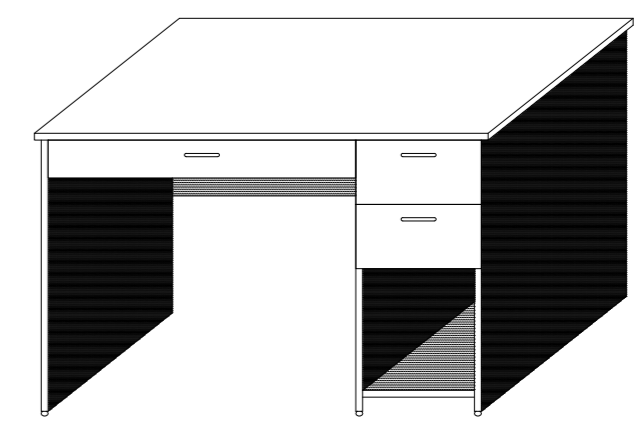
LÍNEA DE ESTRUCTURA INTERNA DE MELAMINA



ELEVACION FRONTAL



ELEVACION LATERAL

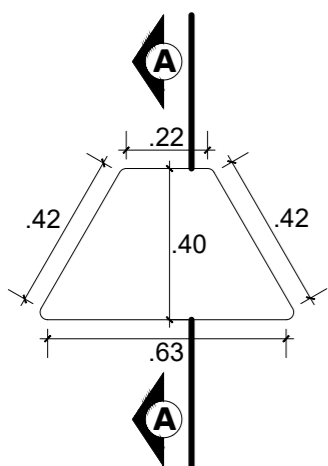


ISOMETRICO

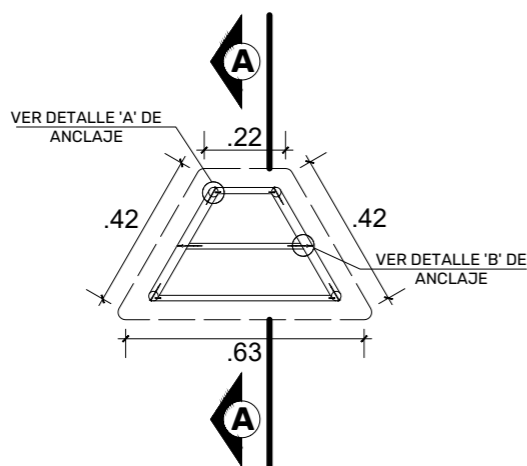
M1: ESCRITORIO PARA DOCENTE

I.E. INICIAL CUNA - JARDÍN ESC: 1/20

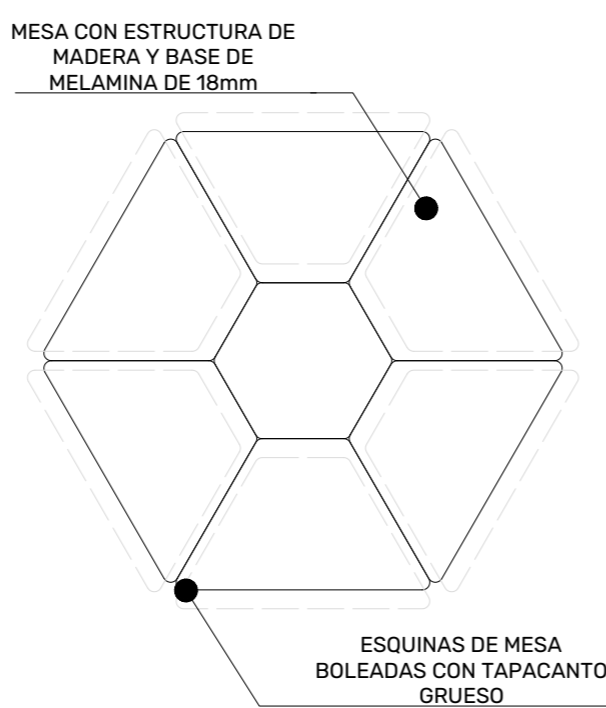
ARQUITECTURA



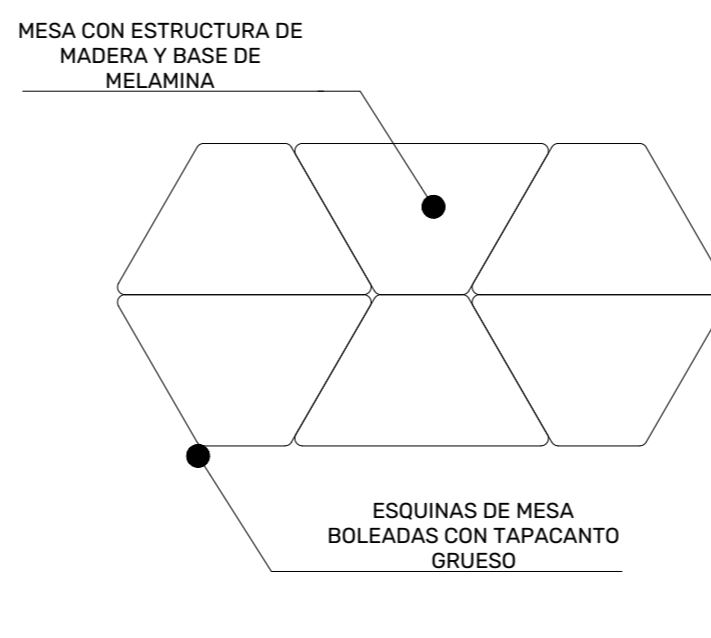
PLANTA DE MESA



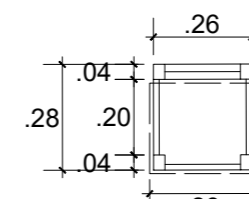
CORTE HORIZONTAL



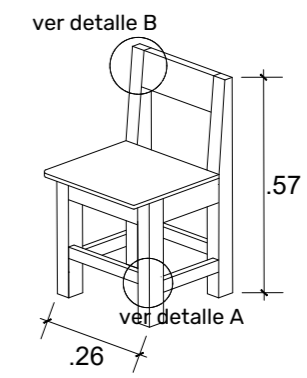
PLANTA FORMA 01



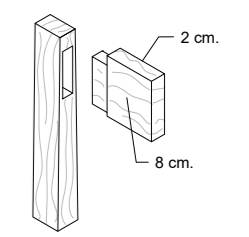
PLANTA FORMA 02



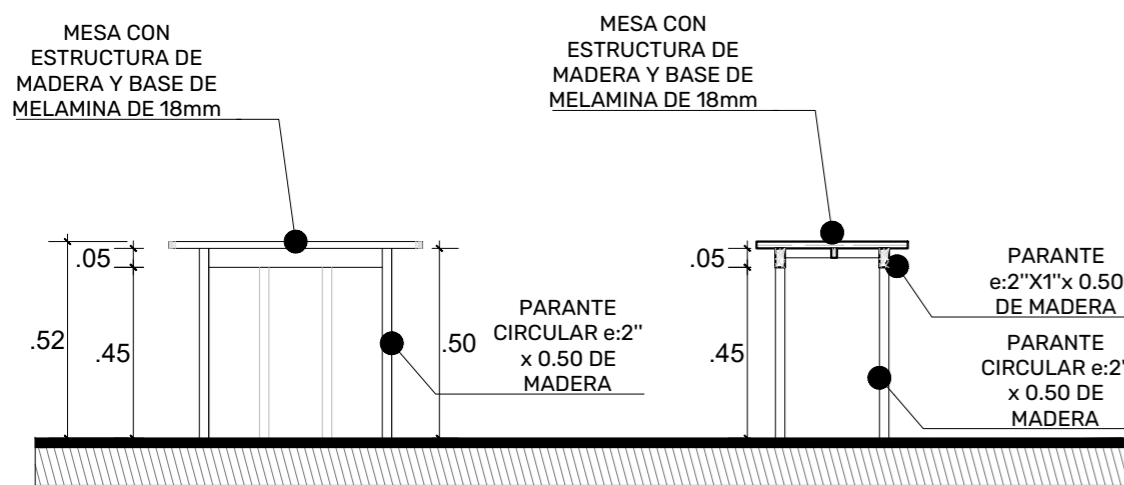
PLANTA



ISOMETRICO

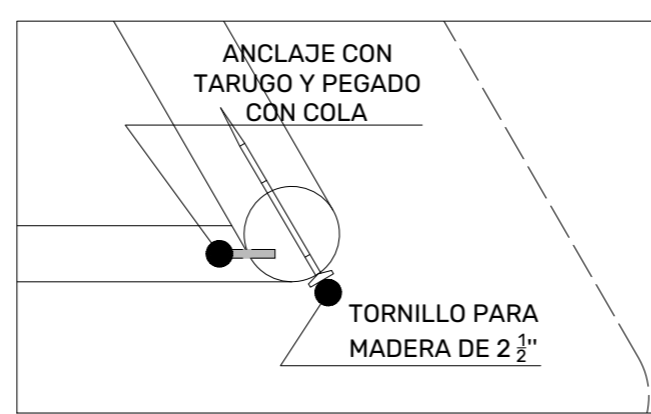


DETALLE B

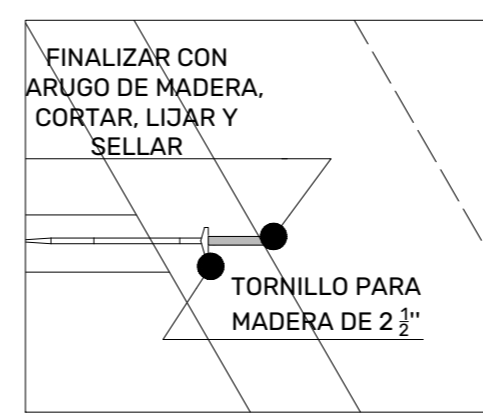


ELEVACION

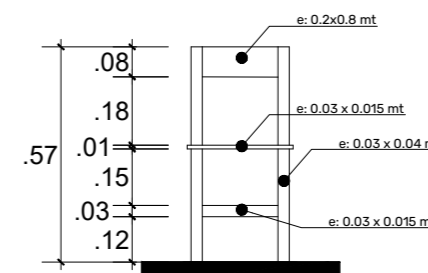
CORTE A-A



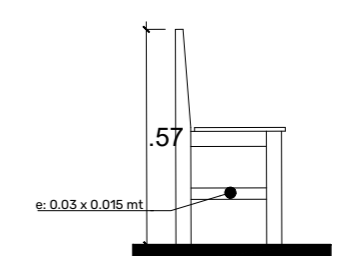
DETALLE 'A' DE ANCLAJE



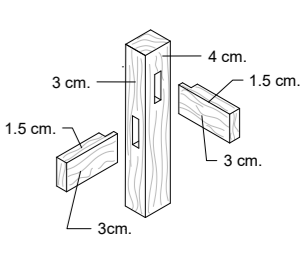
DETALLE 'B' DE ANCLAJE



ELEVACION FRONTAL



ELEVACION LATERAL

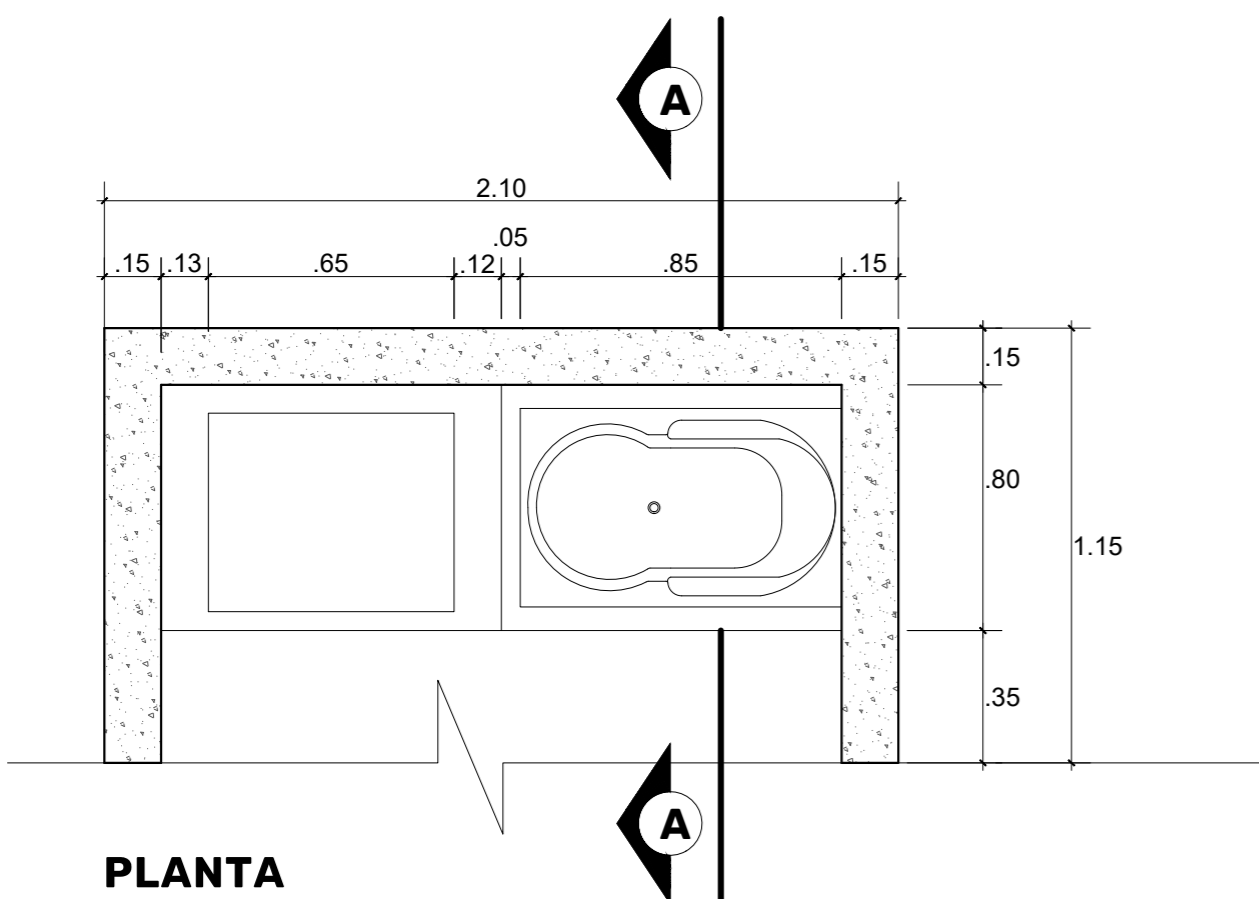


DETALLE A

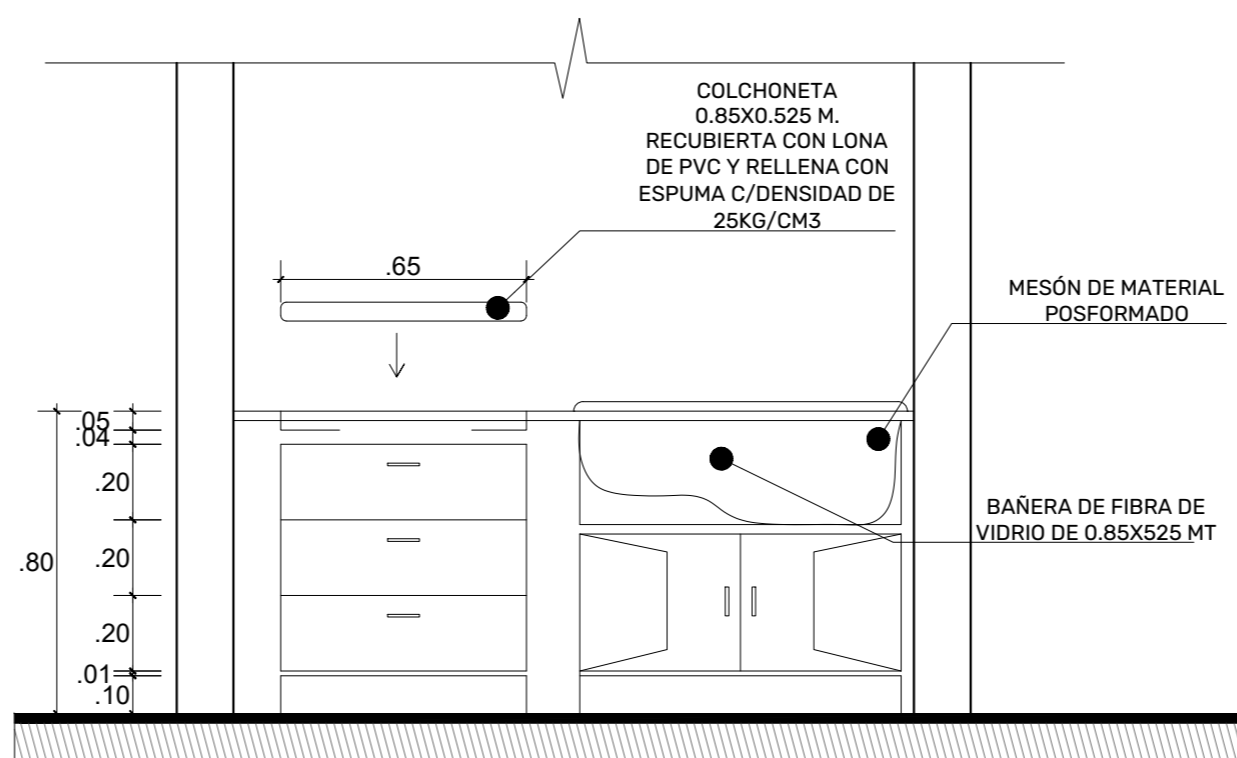
M2: MESA MODULAR HEXAGONAL

I.E. INICIAL CUNA - JARDÍN ESC: 1/20

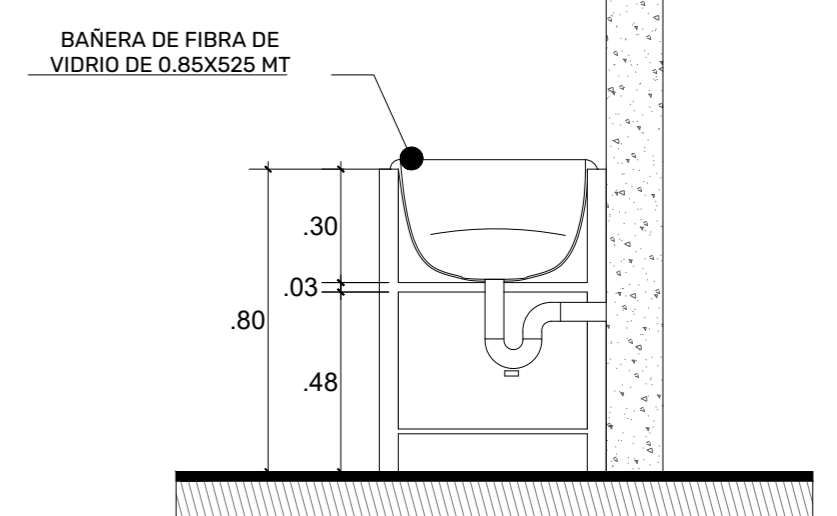
ARQUITECTURA



PLANTA



ELEVACION FRONTAL

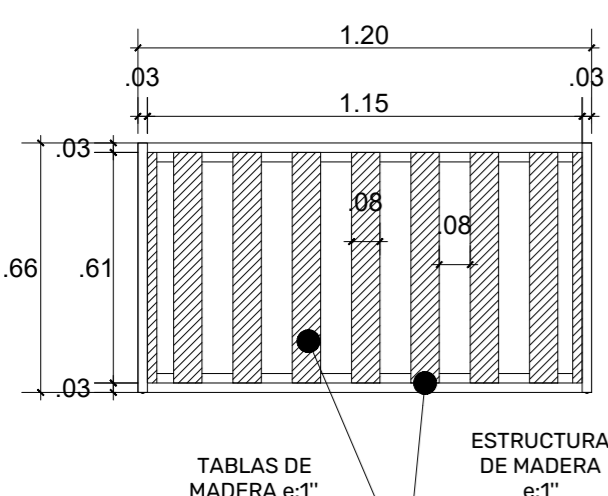


CORTE A-A'

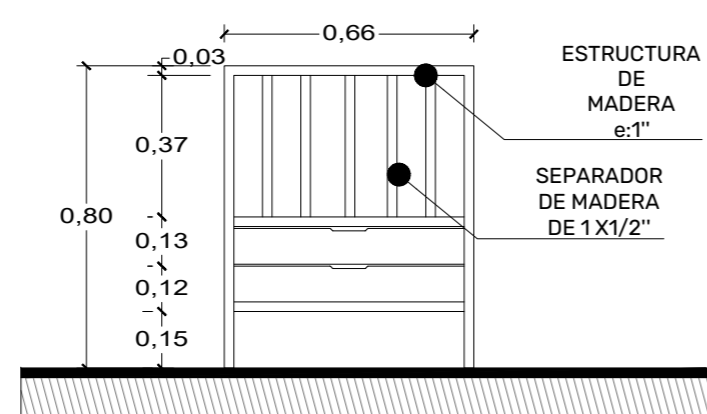
M4: MUEBLE PARA TINA

I.E. INICIAL CUNA - JARDÍN ESC: 1/20

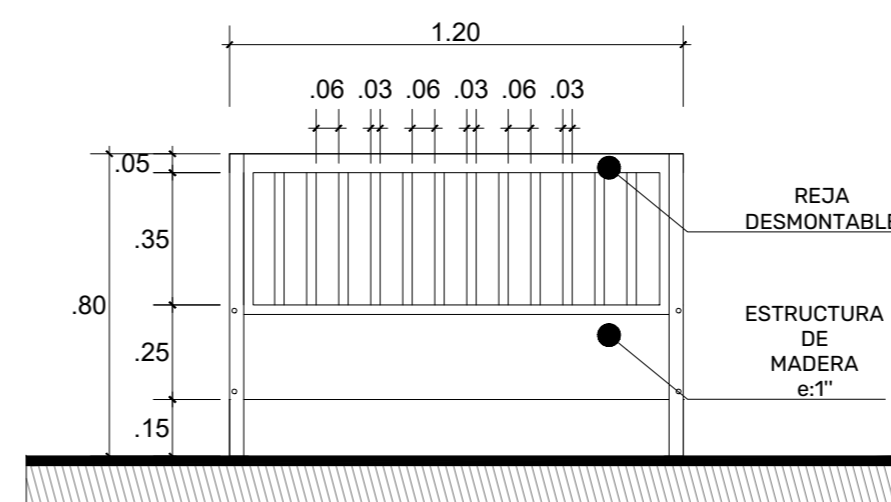
ARQUITECTURA



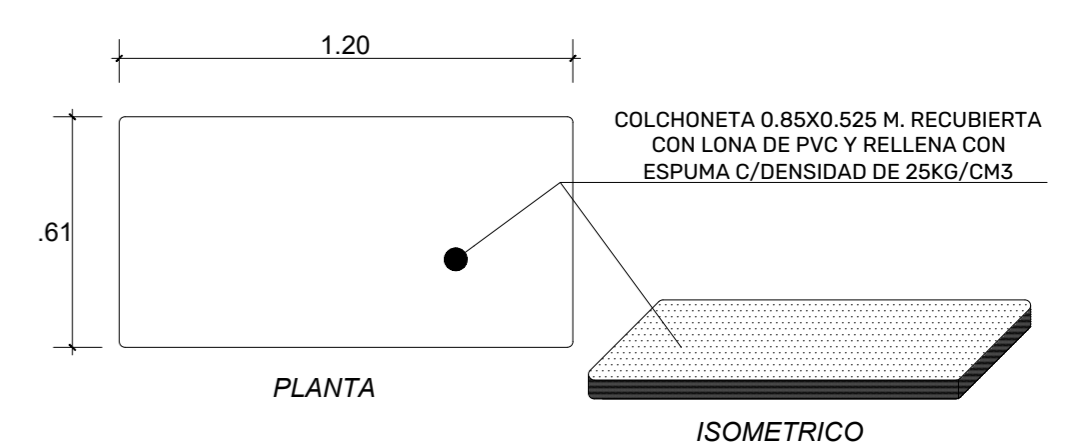
PLANTA



ELEVACION FRONTAL



ELEVACION LATERAL



PLANTA

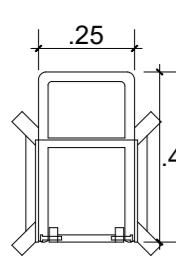
ISOMETRICO

ELEVACION

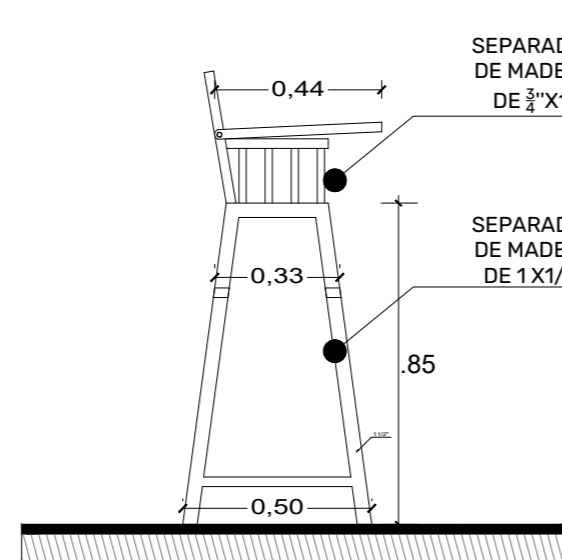
M5: CUNA PARA BEBÉS

I.E. INICIAL CUNA - JARDÍN ESC: 1/20

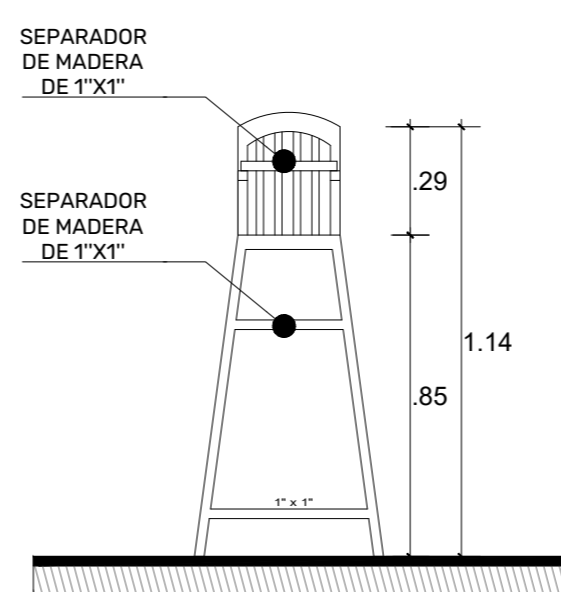
ARQUITECTURA



PLANTA



ELEVACION LATERAL



ELEVACION FRONTAL

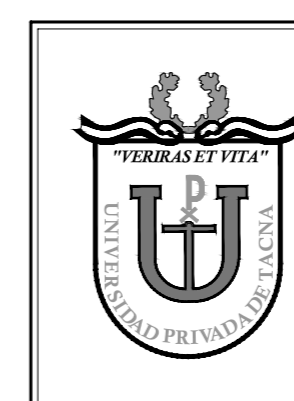
ESPECIFICACIONES TECNICAS:

1. Madera de tornillo completamente seca
2. Todos los ensamblados serán de caja pegados con cola sintética y prensado
3. Los filos del asiento y del respaldo deben estar redondeados para que no dañen.
4. La copeta de la silla será de una sola pieza
- 5.- Las patas y montante no deben tener ángulos agudos peligrosos, deben ser redondeados y los extremos biselados.
6. Se recomienda llevar un centro de calidad de los materiales así como del proceso técnico de ejecución y acabado.

M6: SILLA DE COMER PARA BEBÉS

I.E. INICIAL CUNA - JARDÍN ESC: 1/20

ARQUITECTURA



UNIVERSIDAD PRIVADA DE TACNA
FACULTAD DE ARQUITECTURA Y URBANISMO

TÍTULO: "PROPUESTA DE UNA INSTITUCIÓN EDUCATIVA INICIAL CUNA - JARDÍN COMO ALTERNATIVA DE SOLUCIÓN A LA DEMANDA DE INFRAESTRUCTURA ADECUADA A LAS EXIGENCIAS DEL MEDIO EN EL DISTRITO DE TACNA, 2021"

TESIS DE TITULACIÓN

PLANO: DETALLE - MOBILIARIO PARA AULAS DE 3, 4 Y 5 AÑOS

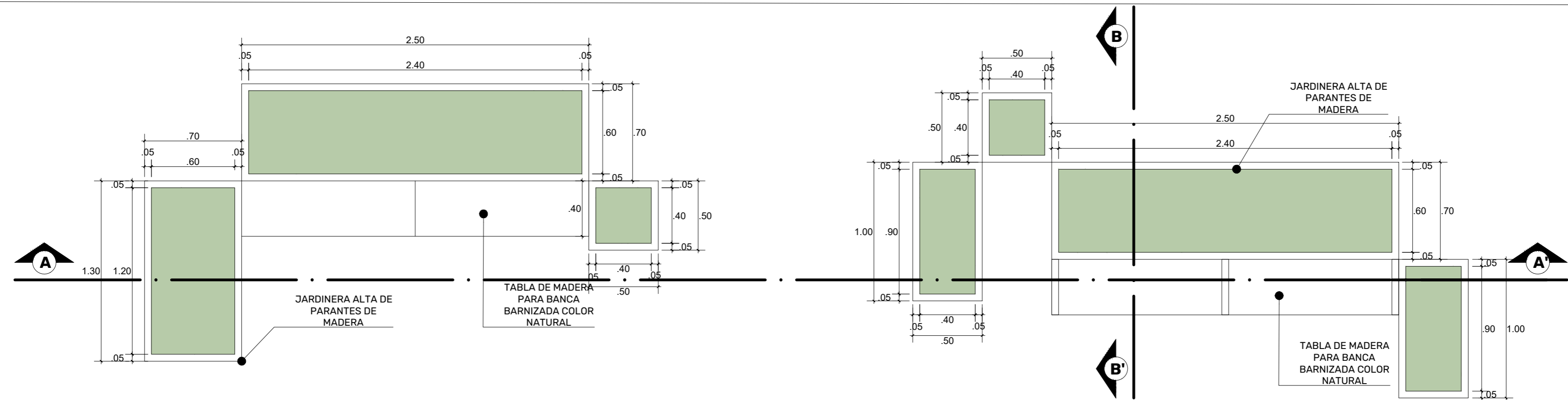
ASESOR: DR. ARG. Y URB. LUIS ALBERTO CABRERA ZÚÑIGA

TESISTA: KELLY PAOLA RIVERA CORMILLUNI

Nº LÁMINA: D-02

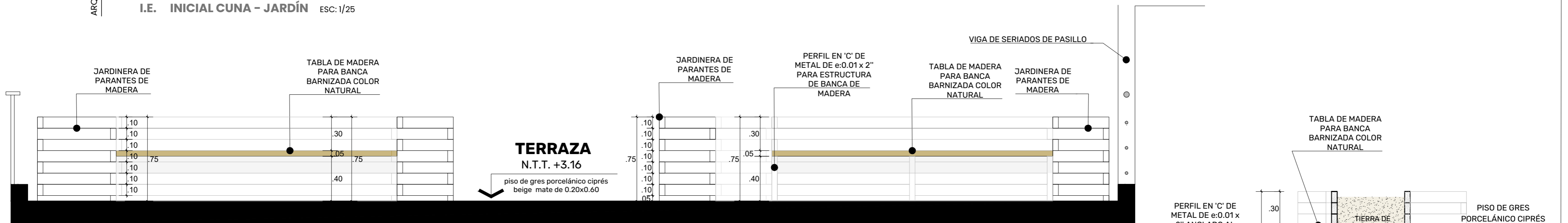
ESC: 1/125

FECHA: JUNIO 2021



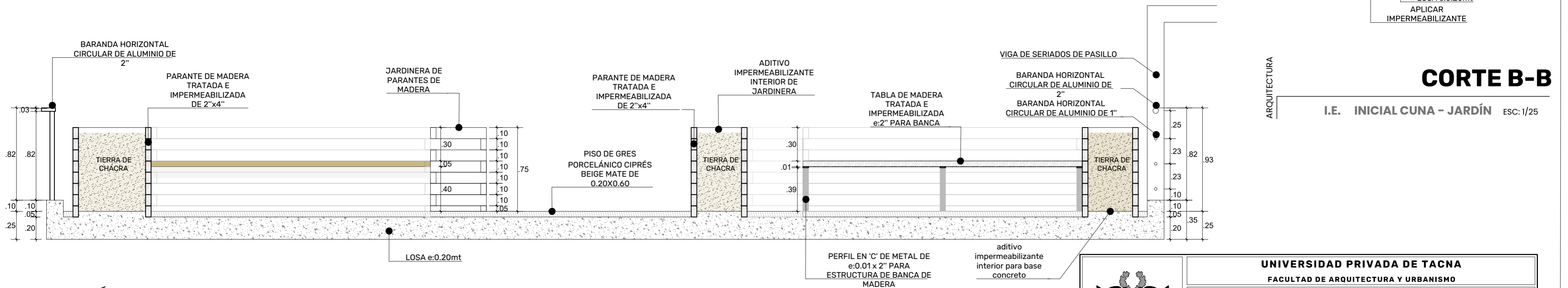
PLANTA JARDINERA

I.E. INICIAL CUNA - JARDÍN ESC: 1/25



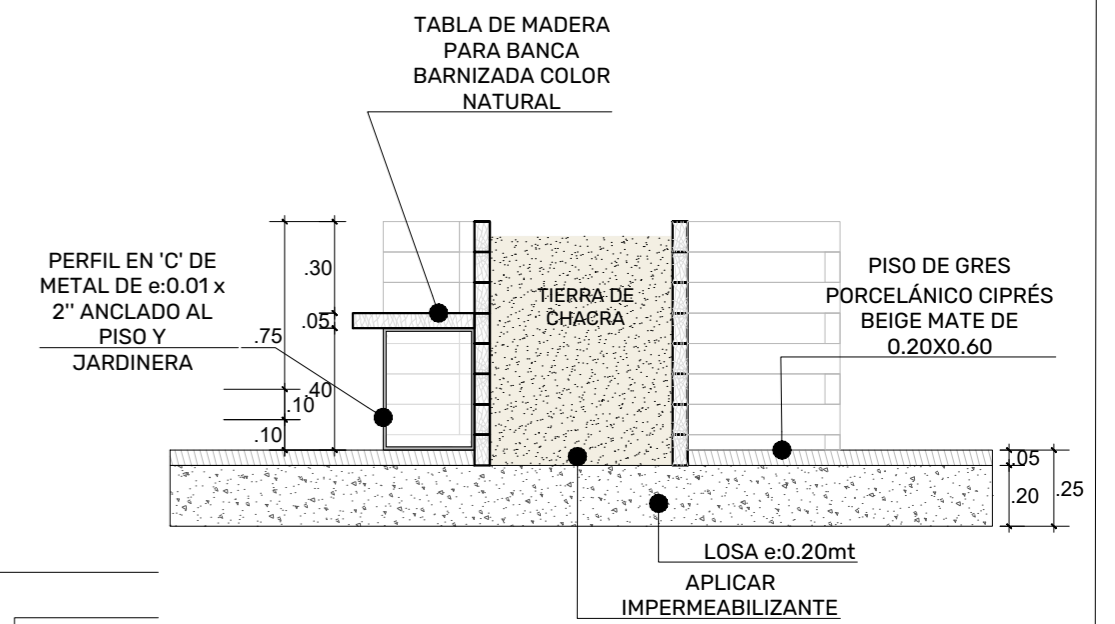
ELEVACIÓN DE JARDINERA

I.E. INICIAL CUNA - JARDÍN ESC: 1/25




CORTE A-A

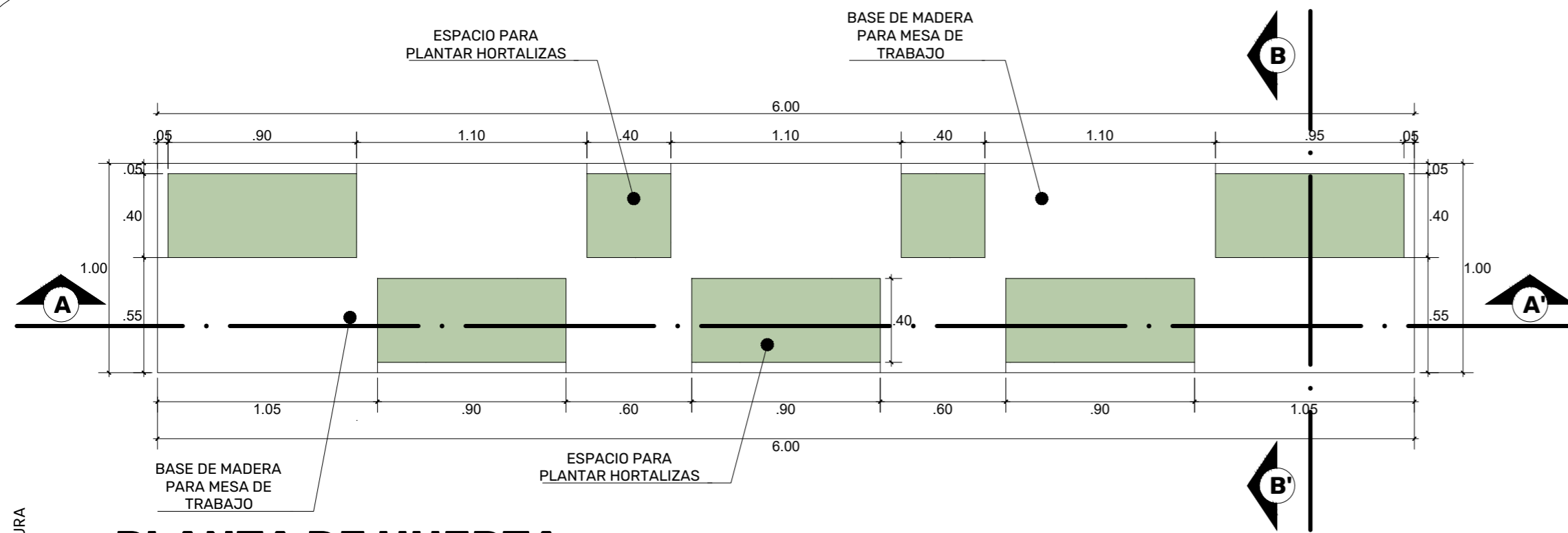
I.E. INICIAL CUNA - JARDÍN ESC: 1/25



CORTE B-B

I.E. INICIAL CUNA - JARDÍN ESC: 1/25

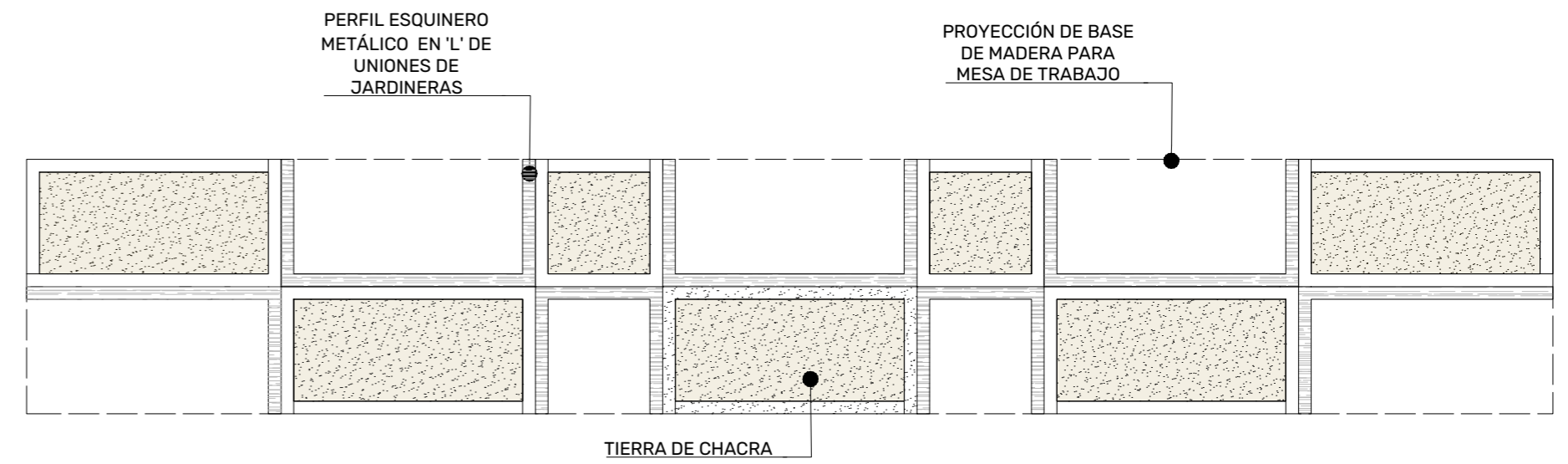
| | | |
|---|--|---------------------------|
|  | | |
| UNIVERSIDAD PRIVADA DE TACNA FACULTAD DE ARQUITECTURA Y URBANISMO | | |
| TÍTULO: "PROPUESTA DE UNA INSTITUCIÓN EDUCATIVA INICIAL CUNA - JARDÍN COMO ALTERNATIVA DE SOLUCIÓN A LA DEMANDA DE INFRAESTRUCTURA ADECUADA A LAS EXIGENCIAS DEL MEDIO EN EL DISTRITO DE TACNA, 2021" | | |
| TESIS DE TITULACIÓN | | |
| PLANO: DETALLE - JARDINERA (BLOQUE B) | | |
| ASESOR: DR. ARQ. Y URB. LUIS ALBERTO CABRERA ZUÑIGA ESC: 1/100 | TESISISTA: KELLY PAOLA RIVERA CORMILLUNI FECHA: JUNIO 2021 | N° LÁMINA: D-03 |



PLANTA DE HUERTA

I.E. INICIAL CUNA - JARDÍN ESC: 1/25

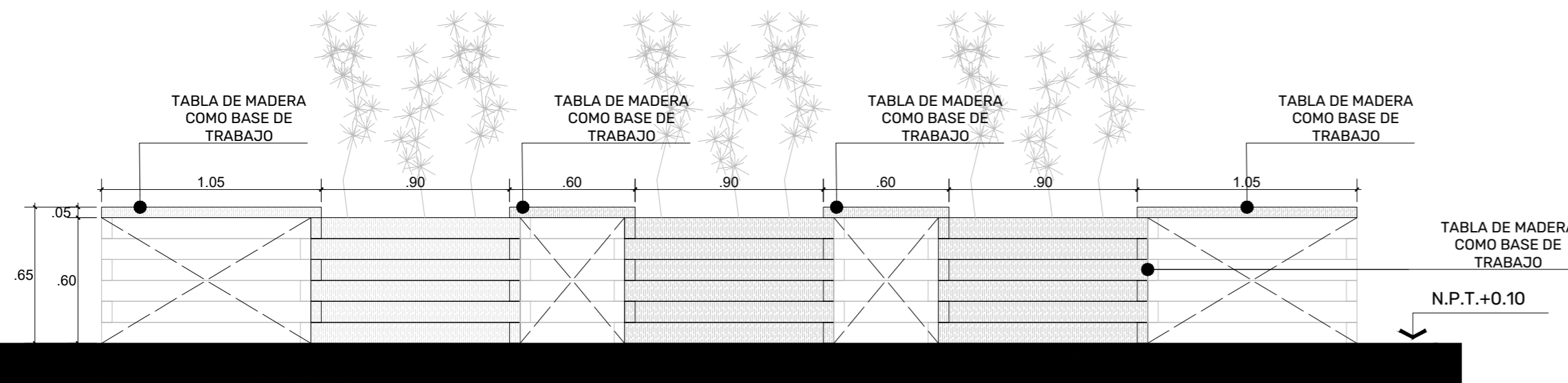
ARQUITECTURA



CORTE HORIZONTAL

I.E. INICIAL CUNA - JARDÍN ESC: 1/25

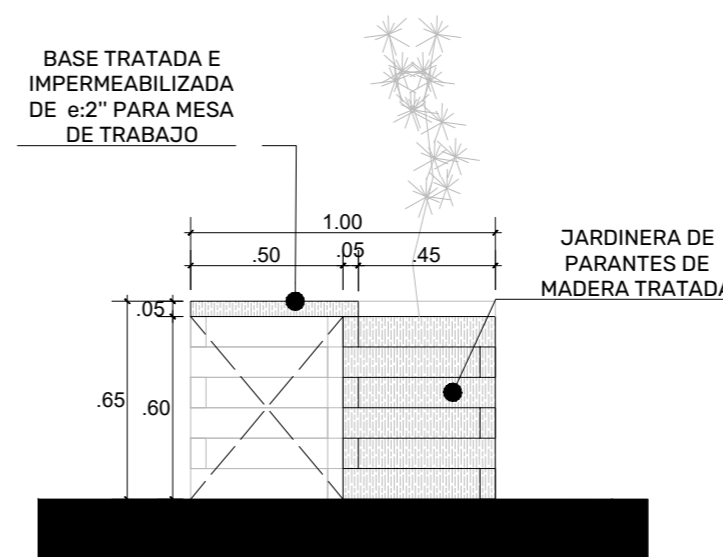
ARQUITECTURA



ELEVACIÓN FRONTAL

I.E. INICIAL CUNA - JARDÍN ESC: 1/25

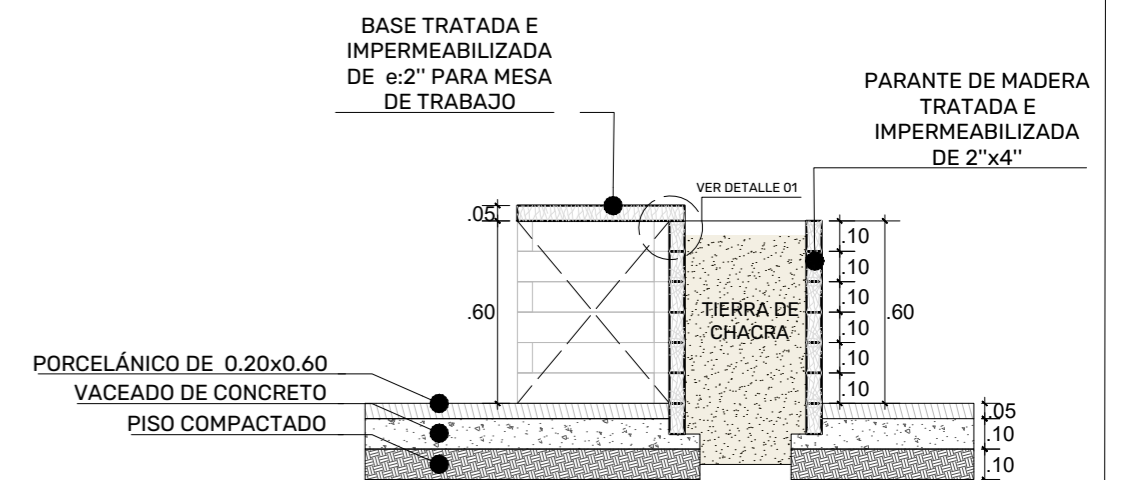
ARQUITECTURA



ELEVACIÓN LATERAL

I.E. INICIAL CUNA - JARDÍN ESC: 1/25

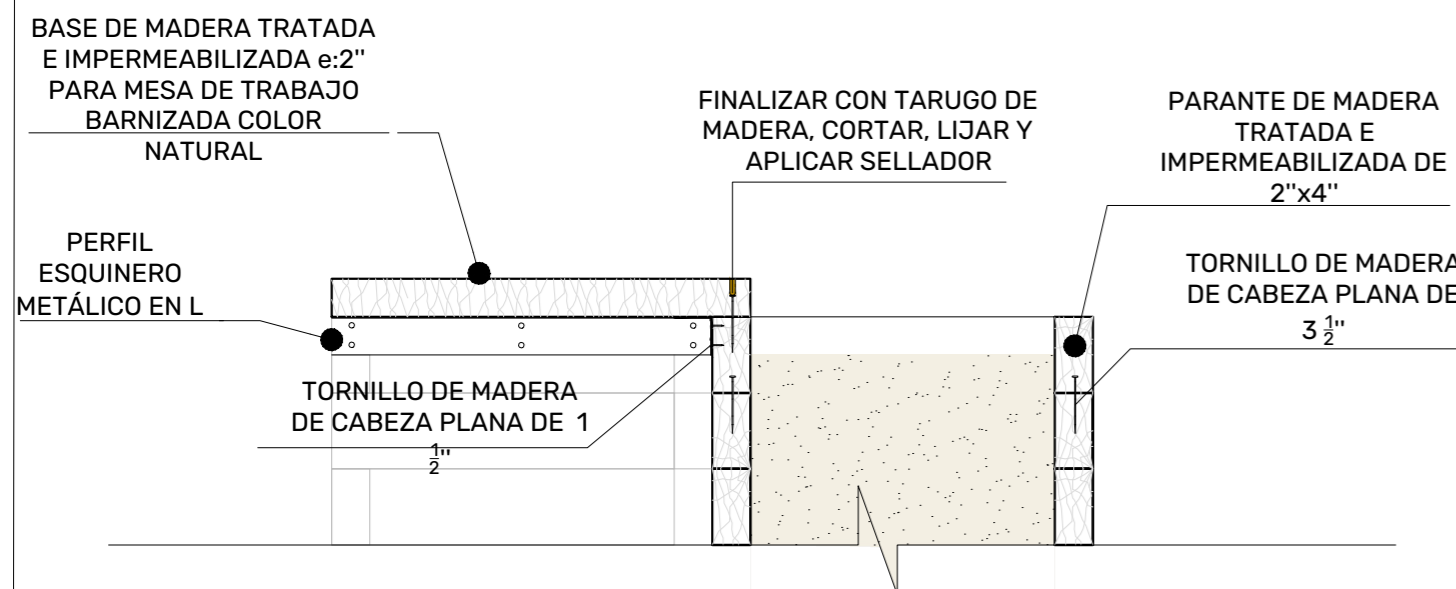
ARQUITECTURA



CORTE B-B

I.E. INICIAL CUNA - JARDÍN ESC: 1/25

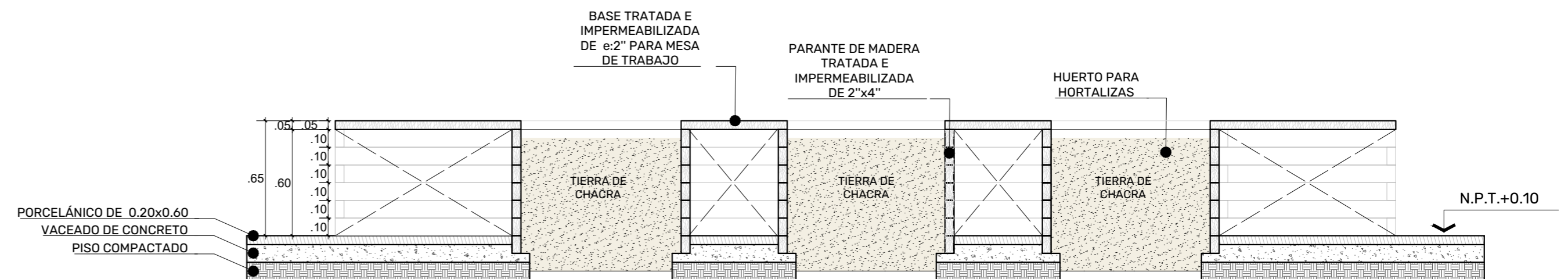
ARQUITECTURA



DETALLE 01

I.E. INICIAL CUNA - JARDÍN ESC: 1/10

ARQUITECTURA

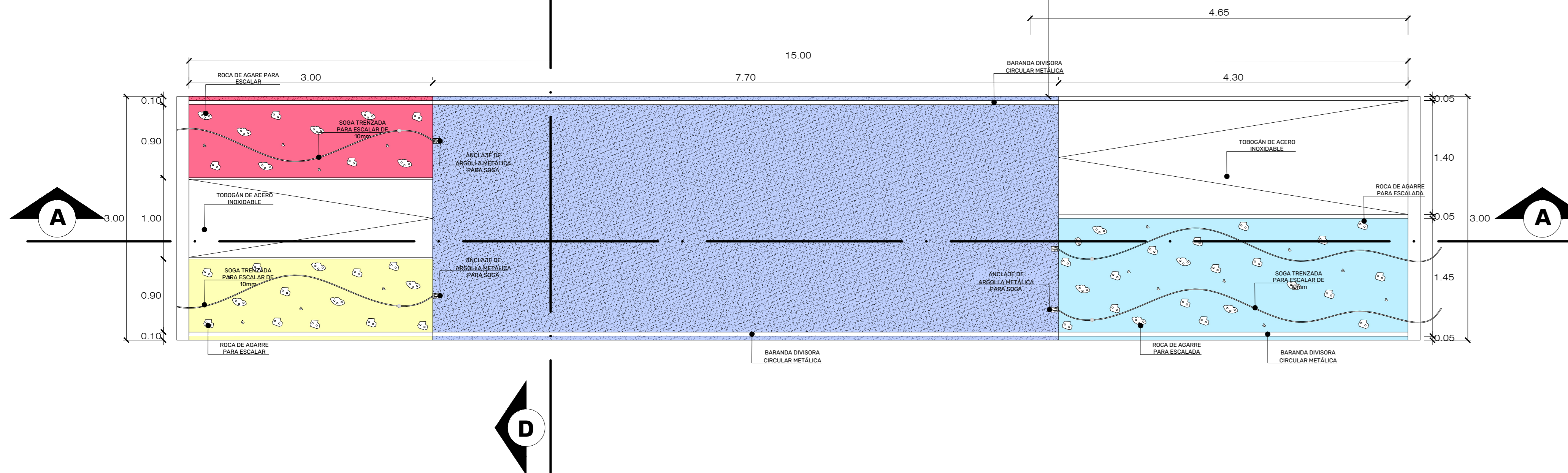
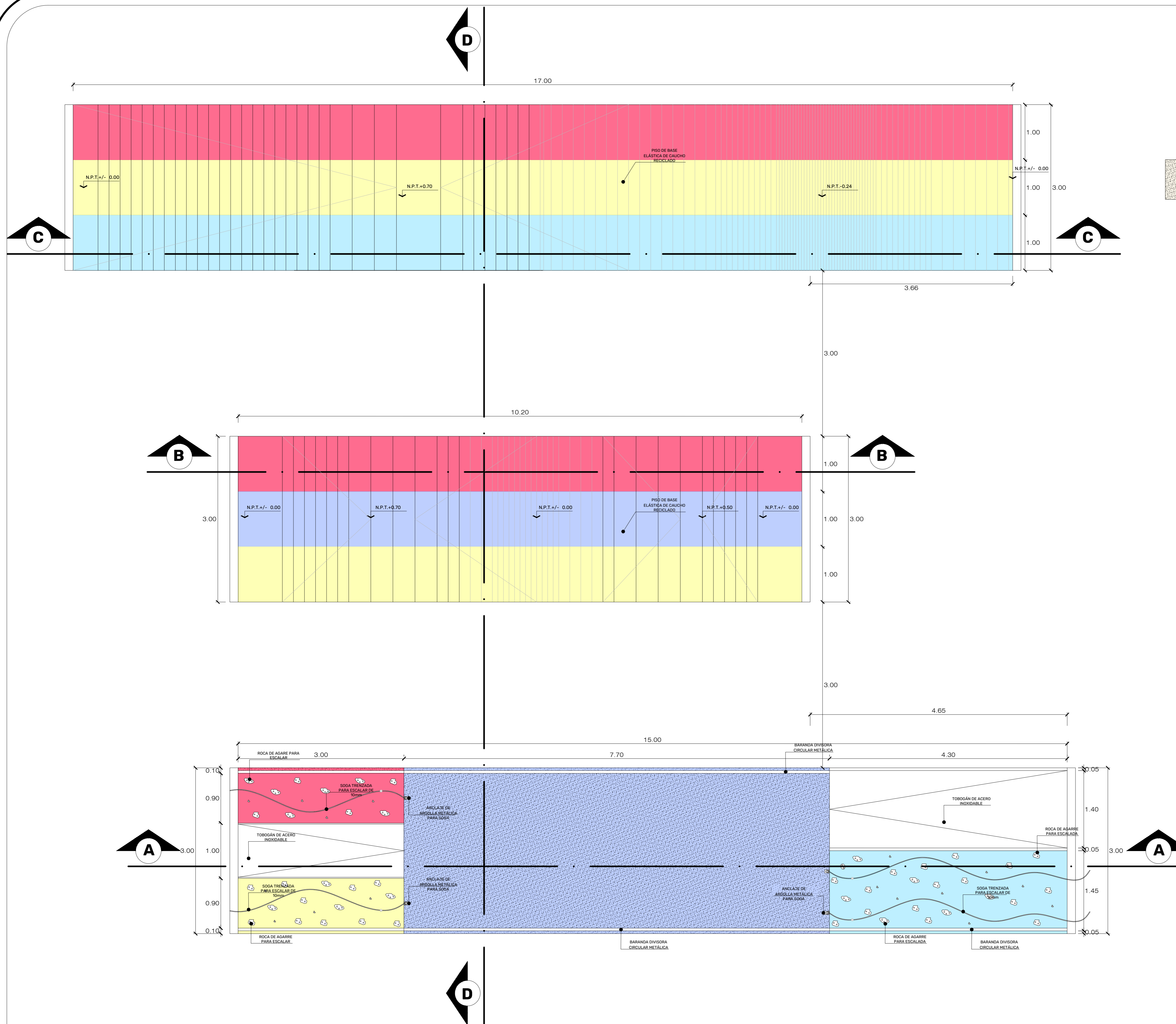


CORTE A-A

I.E. INICIAL CUNA - JARDÍN ESC: 1/25

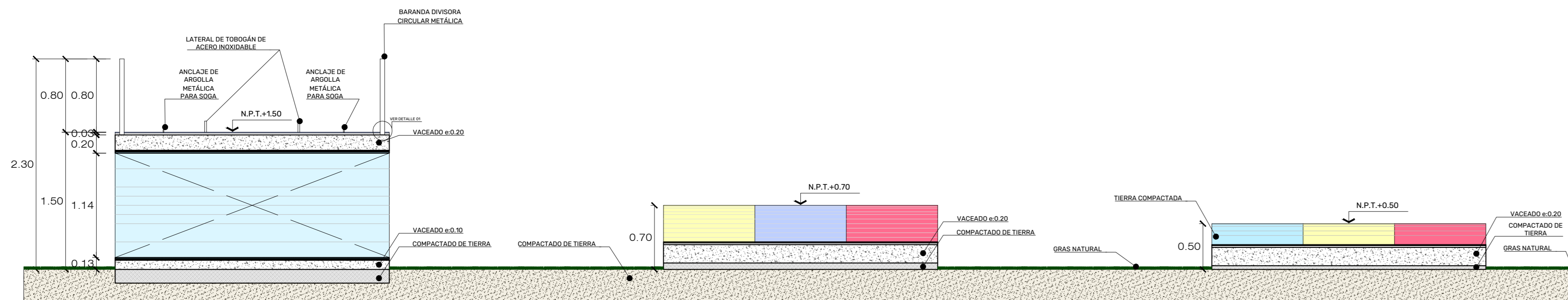
ARQUITECTURA

| | | | |
|---|--|----------------------------------|--|
| | UNIVERSIDAD PRIVADA DE TACNA | | |
| | FACULTAD DE ARQUITECTURA Y URBANISMO | | |
| | TÍTULO: "PROPUESTA DE UNA INSTITUCIÓN EDUCATIVA INICIAL CUNA - JARDÍN COMO ALTERNATIVA DE SOLUCIÓN A LA DEMANDA DE INFRAESTRUCTURA ADECUADA A LAS EXIGENCIAS DEL MEDIO EN EL DISTRITO DE TACNA, 2021" | | |
| | TESIS DE TITULACIÓN | | |
| PLANO: DETALLE - HUERTA PARA SALONES DE 3, 4 Y 5 AÑOS | | | |
| ASESOR: DR. ARQ. Y URB. LUIS ALBERTO CABRERA ZUÑIGA ESC: 1/100 | TESISTA: KELLY PAOLA RIVERA CORMILLUNI | N° LÁMINA: D-04 | |
| FECHA: JUNIO 2021 | | | |



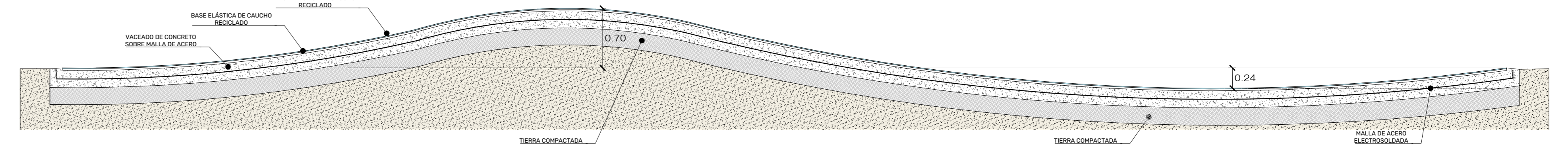
PLANTA DE JUEGOS

I.E. INICIAL CUNA - JARDÍN ESC: 1/50



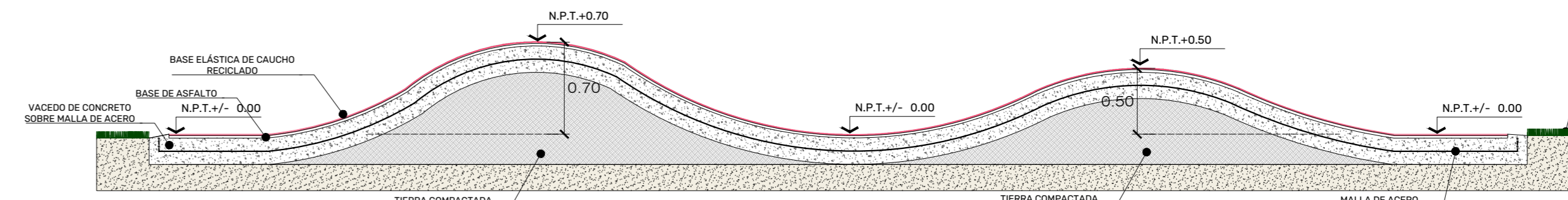
CORTE D-D

I.E. INICIAL CUNA - JARDÍN ESC: 1/25



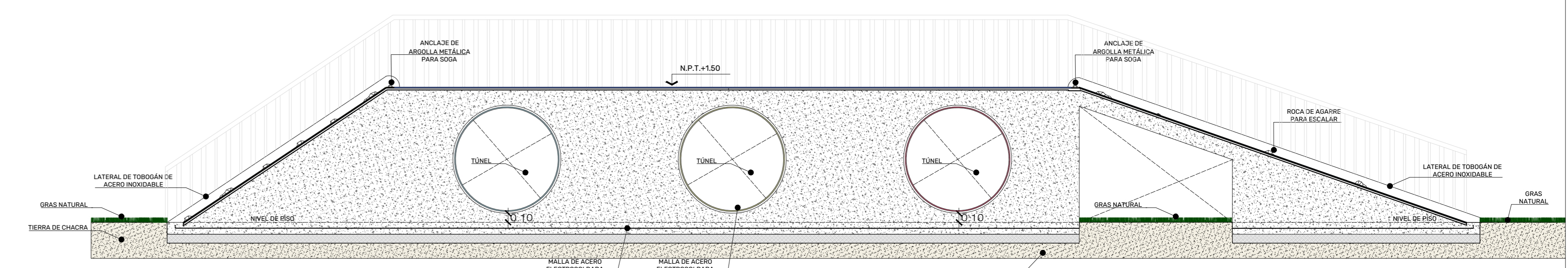
CORTE C-C

I.E. INICIAL CUNA - JARDÍN ESC: 1/50



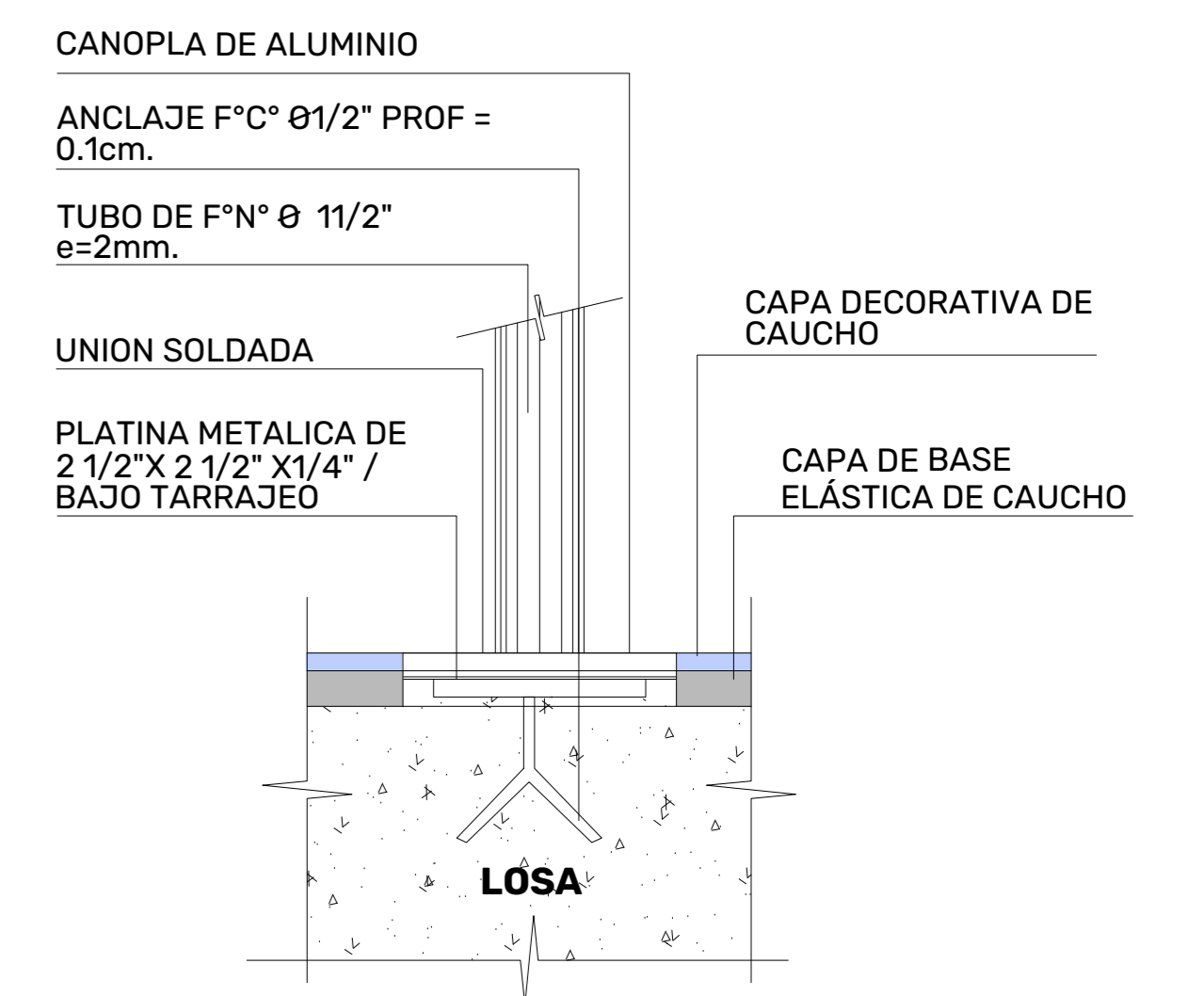
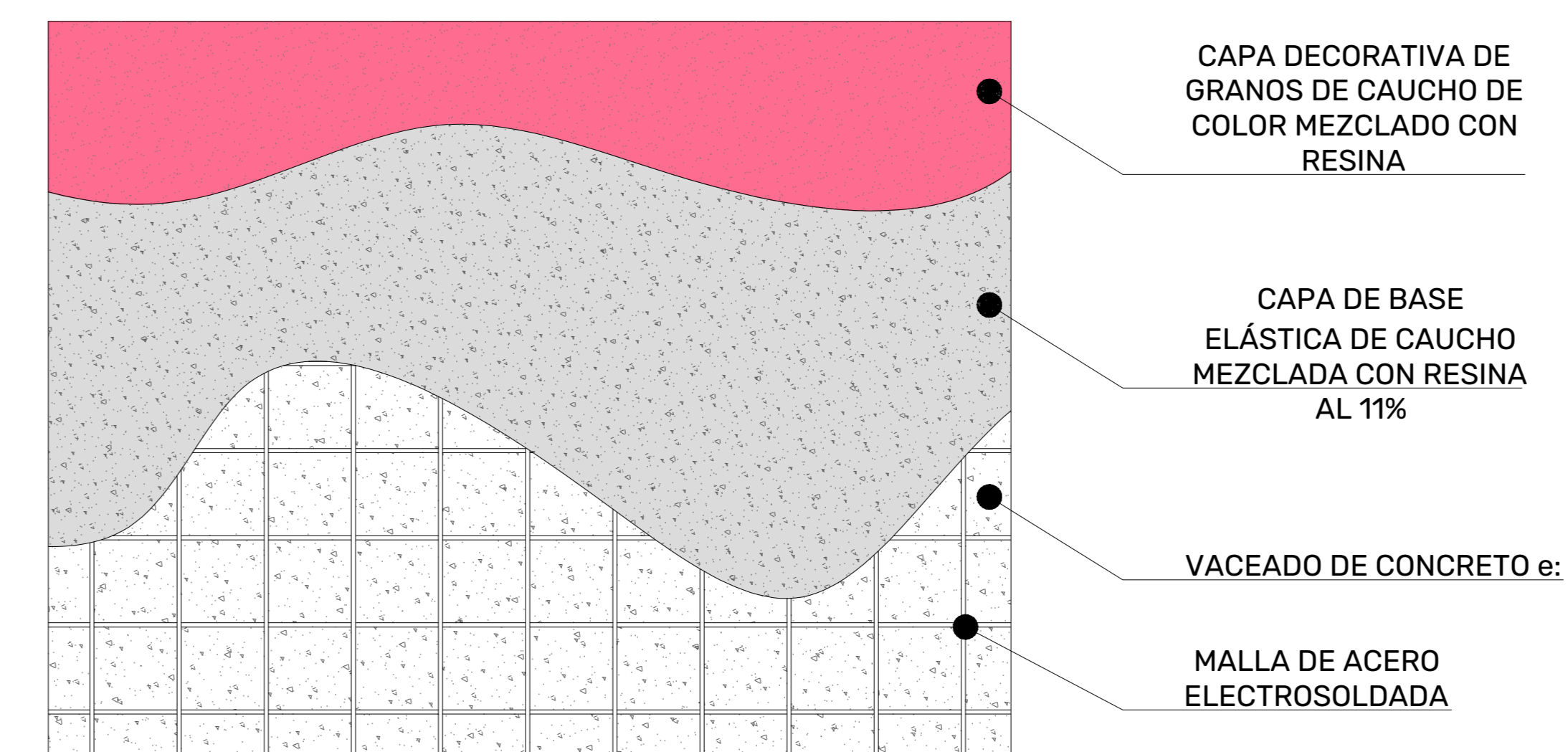
CORTE B-B

I.E. INICIAL CUNA - JARDÍN ESC: 1/50



CORTE A-A

I.E. INICIAL CUNA - JARDÍN ESC: 1/50



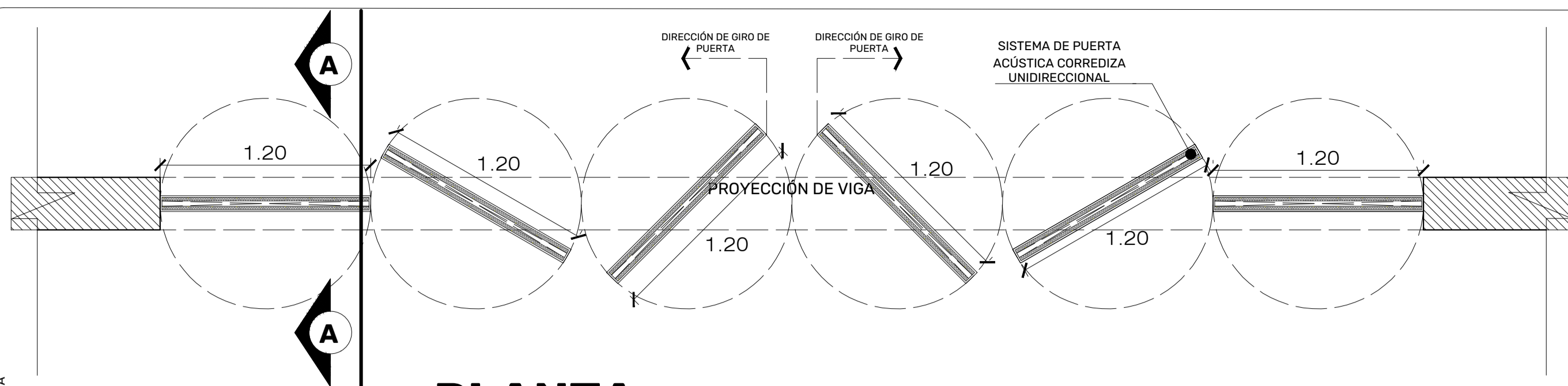
DETALLE 01 DE ANCLAJE

S/E

ESPECIFICACIONES TECNICAS DE INSTALACIÓN DE PISO DE CAUCHO VACIADO EN SITIO

1. Medir la superficie sobre la cual se va a realizar la instalación del piso de pavimento de caucho.
2. Realizar la limpieza de la superficie de la instalación con agua y escoba eliminando los residuos de polvo y agua.
3. Imprimir el pavimento con una brocha.
4. Instalar la base elástica y compactar la superficie dejando secar entre 6 a 8 horas.
- 5.- Finalmente instalar la capa decorativa presionando con firmeza para compactar la superficie y dejar secar entre 6 a 8 horas.

| | | | |
|--|--|----------------------------------|--|
| | | | |
| UNIVERSIDAD PRIVADA DE TACNA FACULTAD DE ARQUITECTURA Y URBANISMO | | | |
| TÍTULO: "PROPUESTA DE UNA INSTITUCIÓN EDUCATIVA INICIAL CUNA - JARDÍN COMO ALTERNATIVA DE SOLUCIÓN A LA DEMANDA DE INFRAESTRUCTURA ADECUADA A LAS EXIGENCIAS DEL MEDIO EN EL DISTRITO DE TACNA, 2021" | | | |
| TESIS DE TITULACIÓN | | | |
| PLANO: DETALLE - JUEGOS INFANTILES (BLOQUE D) | | | |
| ASESOR: DR. ARG. Y URB. LUIS ALBERTO CABRERA ZÚRIGA | TESISTA: KELLY PAOLA RIVERA CORMILLINI | N° LÁMINA: D-05 | |
| ESC: 1/125 | FECHA: JUNIO 2021 | | |



PLANTA

I.E. INICIAL CUNA - JARDÍN ESC: 1/25

ARQUITECTURA



AULA PARA NIÑOS DE 3 AÑOS

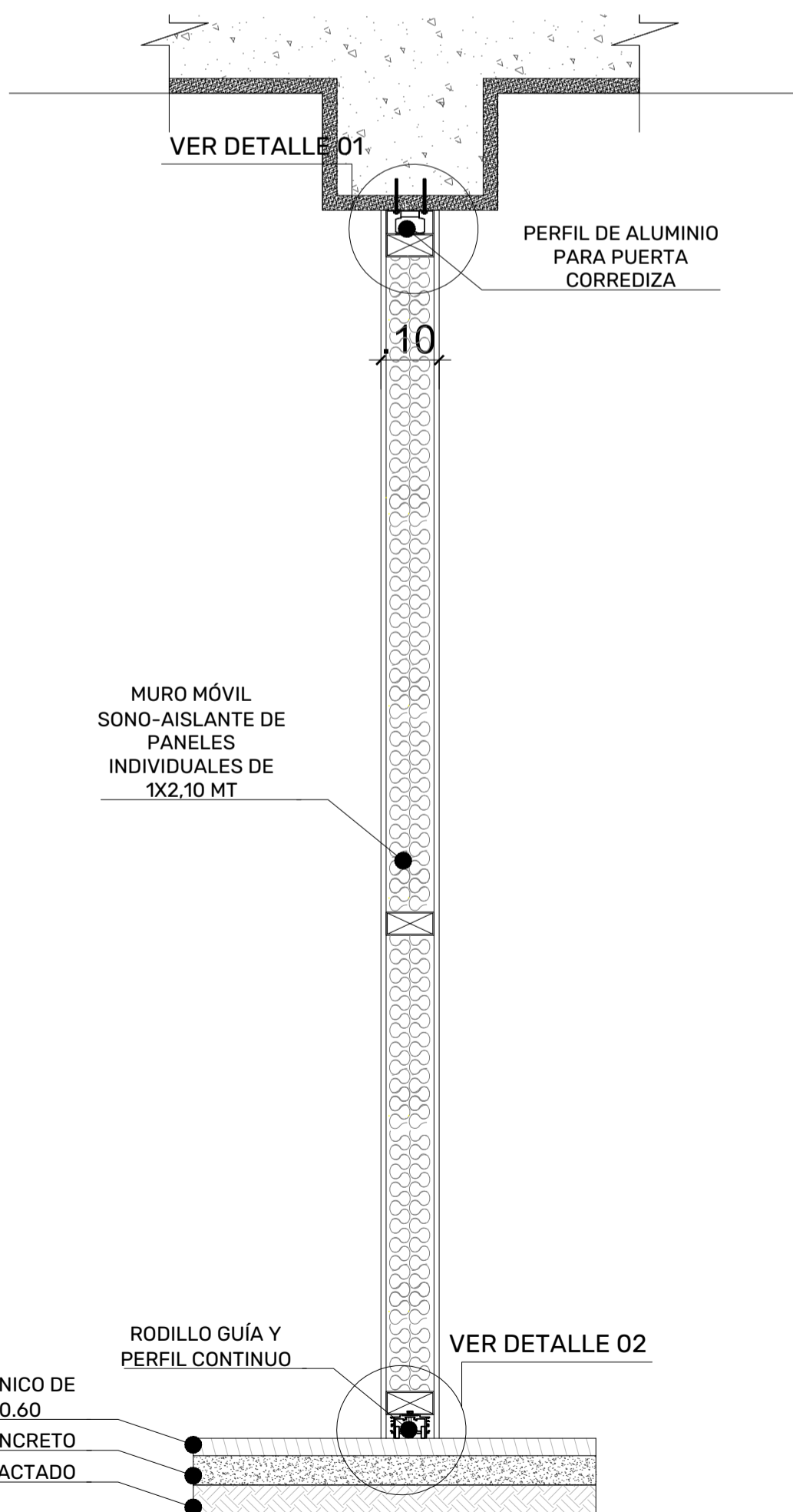
N.T.T. +0.10

piso de gres porcelánico
ciprés beige mate de
0.20x0.60

ELEVACIÓN

I.E. INICIAL CUNA - JARDÍN ESC: 1/25

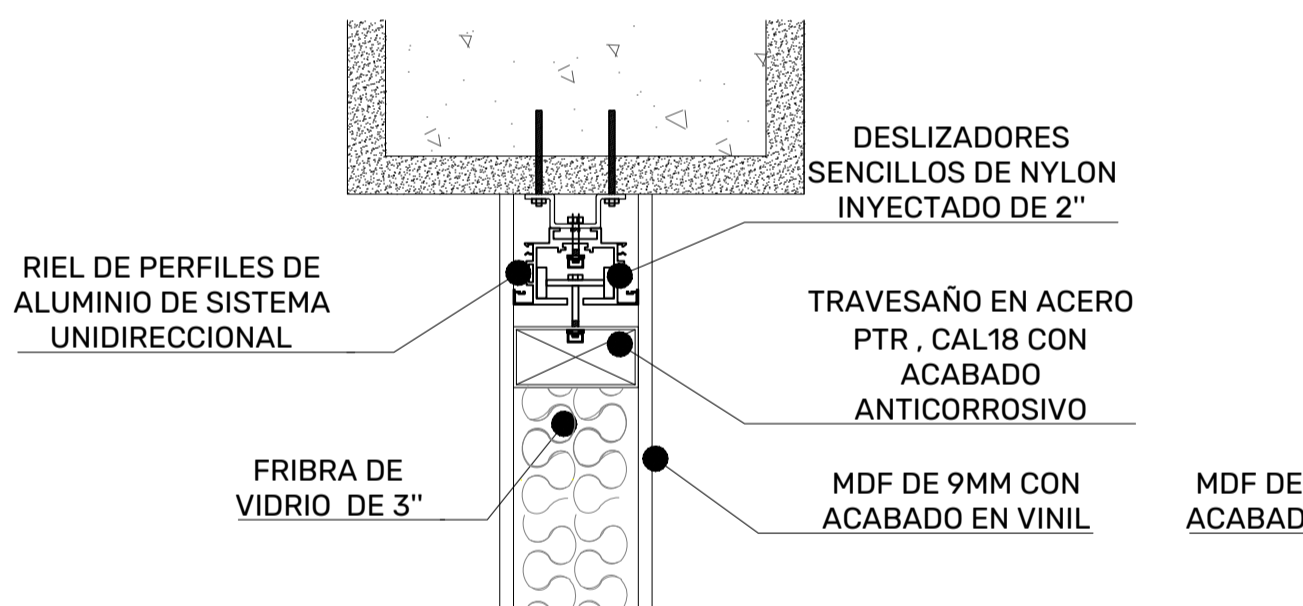
ARQUITECTURA



CORTE A-A

I.E. INICIAL CUNA - JARDÍN ESC: 1/10

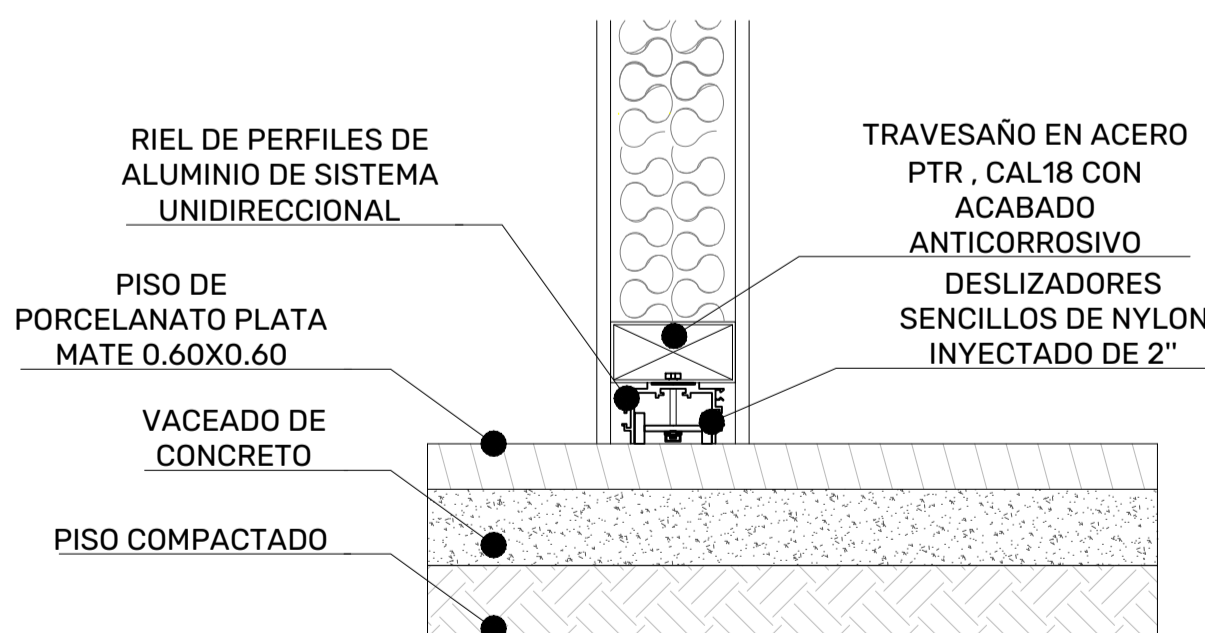
ARQUITECTURA



DETALLE 01

I.E. INICIAL CUNA - JARDÍN ESC: 1/5

ARQUITECTURA

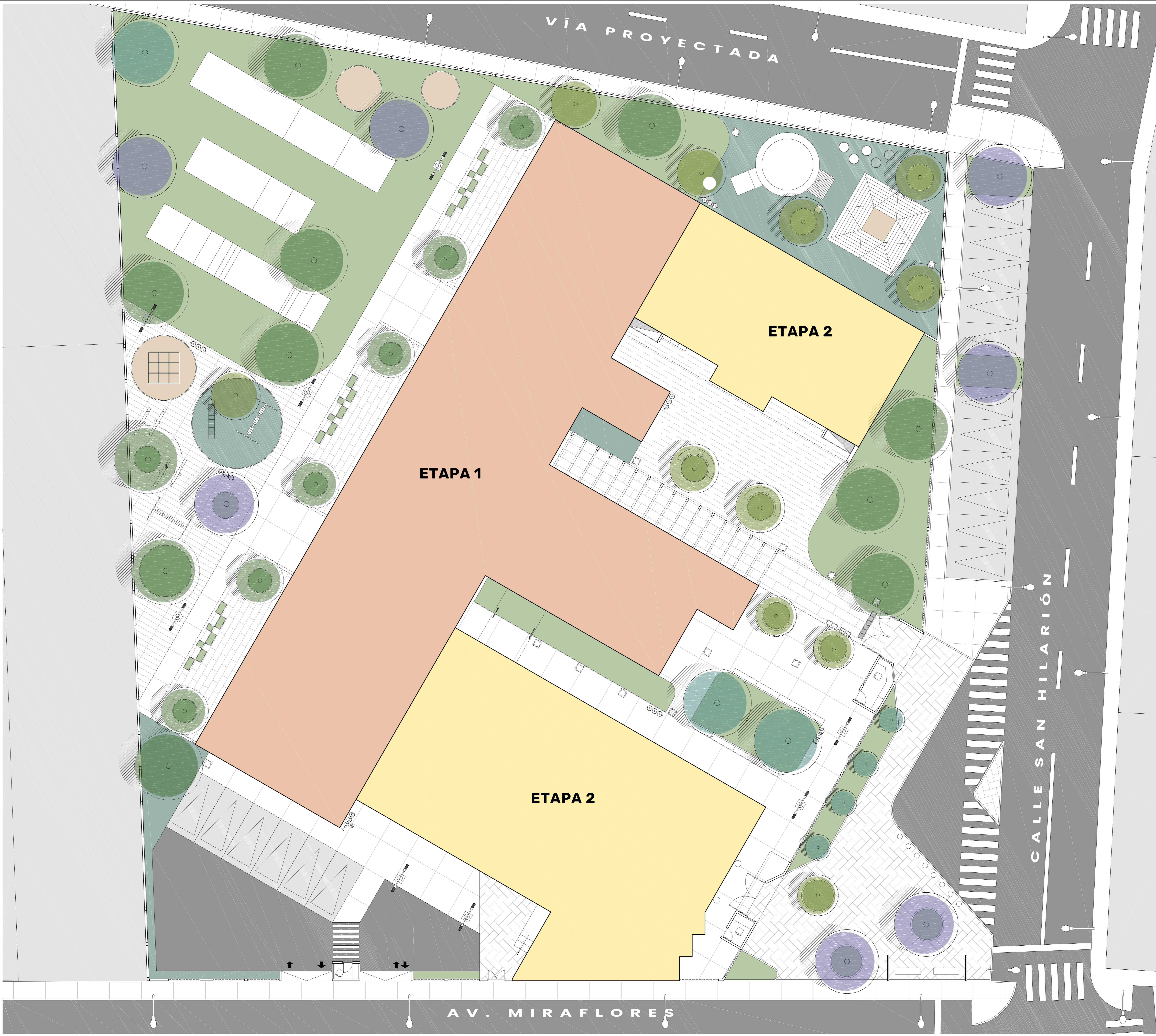
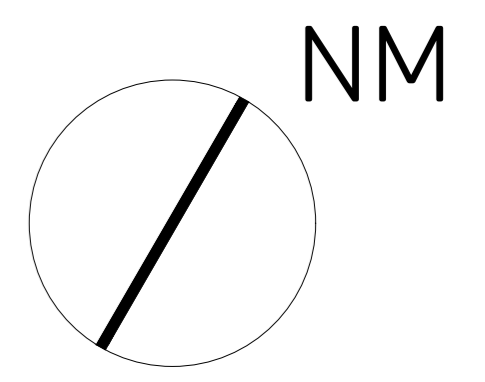


DETALLE 02

I.E. INICIAL CUNA - JARDÍN ESC: 1/5

ARQUITECTURA

| | | | |
|---|--|--|----------------------------------|
| | UNIVERSIDAD PRIVADA DE TACNA FACULTAD DE ARQUITECTURA Y URBANISMO | | |
| | TÍTULO: "PROPUESTA DE UNA INSTITUCIÓN EDUCATIVA INICIAL CUNA - JARDÍN COMO ALTERNATIVA DE SOLUCIÓN A LA DEMANDA DE INFRAESTRUCTURA ADECUADA A LAS EXIGENCIAS DEL MEDIO EN EL DISTRITO DE TACNA, 2021" | | |
| TESIS DE TITULACIÓN | | | |
| PLANO: DETALLE - PLANO DE PLANIMETRÍA GENERAL | | | |
| ASESOR: DR. ARQ. Y URB. LUIS ALBERTO CABRERA ZUÑIGA | | TESISTA: KELLY PAOLA RIVERA CORMILLUNI | |
| ESC: 1/125 | | FECHA: JUNIO 2021 | |
| | | | N° LÁMINA: D-06 |

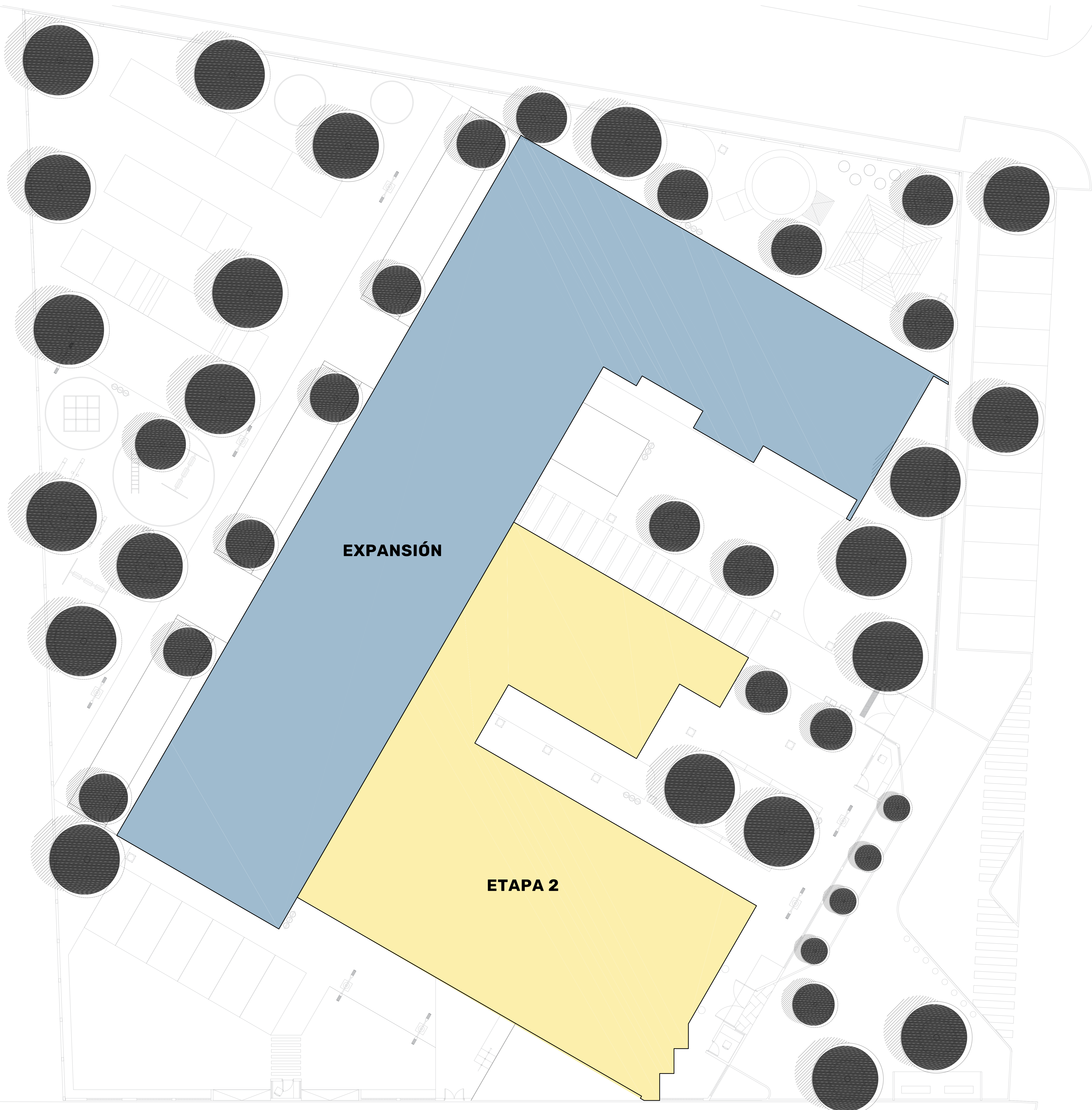
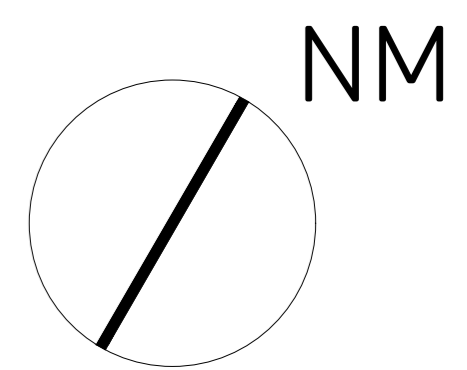


PLANO DE ETAPABILIDAD
PRIMER NIVEL

I.E. INICIAL CUNA - JARDÍN ESC: 1/100

ARQUITECTURA

| | |
|--|---|
| | |
| UNIVERSIDAD PRIVADA DE TACNA FACULTAD DE ARQUITECTURA Y URBANISMO | |
| TÍTULO: "PROPUESTA DE UNA INSTITUCIÓN EDUCATIVA INICIAL CUNA - JARDÍN COMO ALTERNATIVA DE SOLUCIÓN A LA DEMANDA DE INFRAESTRUCTURA EDUCATIVA A LAS ESCUELAS DEL MEDIO EN EL DISTRITO DE TACNA, 2021" | |
| TESIS DE TITULACIÓN | |
| PROYECTO: PLANO DE ETAPABILIDAD (PRIMER NIVEL) | FECHA: |
| ARQUITECTO: DR. ARO Y URB. LUIS ALBERTO CARRERA ZORBA | ESTUDIANTE: KELLY PAOLA RIVERA CORRALMUNO |
| ESCALA: 1/100 | FECHA: JUNIO 2021 |
| E-01 | |



PLANO DE ETAPABILIDAD
PRIMER NIVEL

I.E. INICIAL CUNA - JARDÍN ESC: 1/100

| | | | |
|----------------------------|---|---------------------------------------|--|
| | UNIVERSIDAD PRIVADA DE TACNA FACULTAD DE ARQUITECTURA Y URBANISMO | | |
| | PROYECTO: "PROPUESTA DE UNA INSTITUCIÓN EDUCATIVA INICIAL CUNA - JARDÍN COMO ALTERNATIVA DE SOLUCIÓN A LA DEMANDA DE INFRAESTRUCTURA ASOCIADA A LAS ESCUELAS DEL MEDIO EN EL DISTRITO DE TACNA, 2021" | | |
| TESIS DE TITULACIÓN | | | |
| PLANO: | PROYECTO - PLANO DE ETAPABILIDAD (SEGUNDO NIVEL) | FECHA: | |
| ARQUITECTURA: | DR. ARQ. Y URB. LUIS ALBERTO CABRERA ZOROGA | FECHA: | |
| ESC. 1/100 | FECHA: JUNIO 2021 | FECHA: KELY PADILLA RIVERA CORRALMUNO | |
| | | E-02 | |

PLANO DE GEOMETRIZACIÓN Y TRAZO

I.E. INICIAL CUNA - JARDÍN ESC: 1/50

NM



| PUNTOS REFERENCIALES DE OBRA | | |
|---------------------------------|-------|-----------|
| BLOQUE A INST. EDUCATIVA | | |
| VERT. | LADO | DIST. |
| 2 | 2-7 | 15.69 ml. |
| 7 | 7-8 | 28.00 ml. |
| 8 | 8-31 | 15.50 ml. |
| 31 | 31-32 | 17.40 ml. |
| 32 | 32-33 | 6.31 ml. |
| 33 | 33-2 | 12.24 ml. |
| BLOQUE B INST. EDUCATIVA | | |
| VERT. | LADO | DIST. |
| 9 | 9-10 | 15.65 ml. |
| 10 | 10-11 | 6.00 ml. |
| 11 | 11-12 | 3.25 ml. |
| 12 | 12-18 | 4.00 ml. |
| 18 | 18-19 | 18.90 ml. |
| 19 | 19-9 | 10.00 ml. |
| BLOQUE C INST. EDUCATIVA | | |
| VERT. | LADO | DIST. |
| 24 | 24-25 | 20.25 ml. |
| 25 | 25-26 | 10.30 ml. |
| 26 | 26-27 | 20.25 ml. |
| 27 | 27-24 | 10.30 ml. |
| BLOQUE D INST. EDUCATIVA | | |
| VERT. | LADO | DIST. |
| 27 | 27-28 | 13.05 ml. |
| 28 | 28-29 | 56.35 ml. |
| 29 | 29-30 | 13.05 ml. |
| 30 | 30-27 | 56.35 ml. |
| TÓPICO | | |
| VERT. | LADO | DIST. |
| 20 | 20-21 | 5.35 ml. |
| 21 | 21-22 | 4.50 ml. |
| 22 | 22-23 | 5.35 ml. |
| 23 | 23-20 | 4.50 ml. |
| GARITA DE CONTROL 01 | | |
| VERT. | LADO | DIST. |
| 34 | 34-35 | 1.50 ml. |
| 35 | 35-36 | 2.15 ml. |
| 36 | 36-37 | 1.50 ml. |
| 37 | 37-34 | 2.15 ml. |
| GARITA DE CONTROL 02 | | |
| VERT. | LADO | DIST. |
| 3 | 3-4 | 1.90 ml. |
| 4 | 4-5 | 2.50 ml. |
| 5 | 5-6 | 1.90 ml. |
| 6 | 6-7 | 2.50 ml. |
| GARITA DE CONTROL 03 | | |
| VERT. | LADO | DIST. |
| 13 | 13-14 | 2.20 ml. |
| 14 | 14-15 | 2.86 ml. |
| 15 | 15-16 | 1.57 ml. |
| 16 | 16-17 | 1.30 ml. |
| 17 | 16-13 | 4.14 ml. |

| LEYENDA | |
|---------|------------------------------------|
| | LÍNEA DE REFERENCIA |
| | LÍMITE DE AREA DE INTERVENCIÓN |
| | LÍMITE DE PROPIEDAD |
| | MÓDULO A INTERVENIR |
| | PUNTO INICIAL DE TRAZADO |
| | PUNTO INICIAL DE TRAZADO DE MÓDULO |

UNIVERSIDAD PRIVADA DE TACNA
FACULTAD DE ARQUITECTURA Y URBANISMO

TESIS DE TITULACIÓN

PROYECTO: PLANO DE GEOMETRIZACIÓN Y TRAZO

ALUMNO: DR. ARO Y VILA, LUIS ALBERTO CARRERA ZÚÑIGA

FECHA: 03.10.2021

G-01

NM



**PLANO DE DISTRIBUCIÓN
PLANIMETRÍA GENERAL**

I.E. INICIAL CUNA - JARDÍN ESC: 1/100



UNIVERSIDAD PRIVADA DE TACNA
FACULTAD DE ARQUITECTURA Y URBANISMO

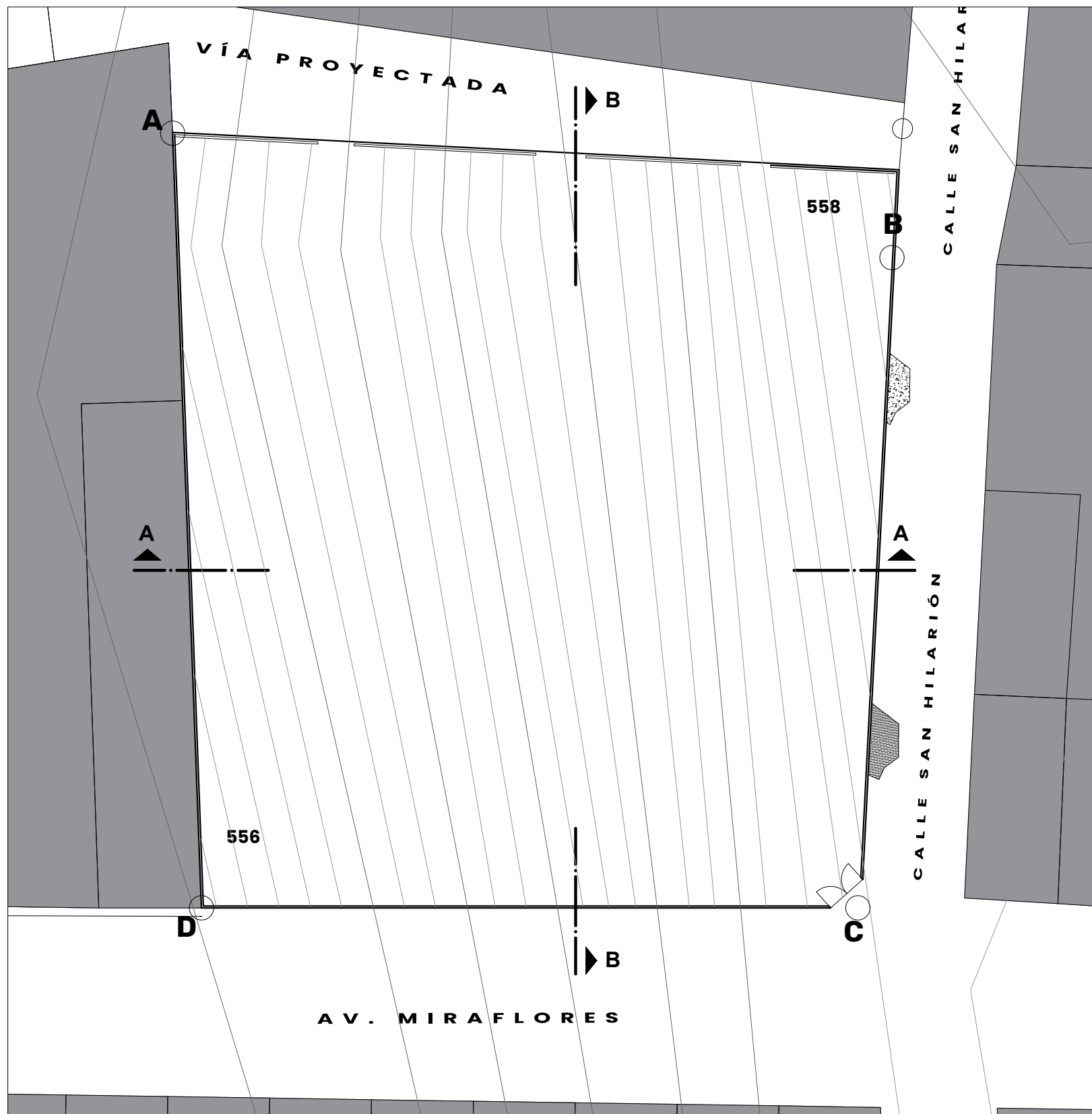
TÍTULO: PROPUESTA DE UNA INSTITUCIÓN EDUCATIVA INICIAL CUNA - JARDÍN COMO ALTERNATIVA DE SOLUCIÓN A LA DEMANDA DE INFRAESTRUCTURA EDUCATIVA A LAS EMPRESAS DEL SECTOR DEL DISTRITO DE TACNA, 2021

PROYECTO: PLANO DE DISTRIBUCIÓN DE PLANIMETRÍA GENERAL

DE: ARO Y RIB. LUIS ALBERTO CABRERA ZÚÑIGA

FECHA: JULIO 2021

P-01

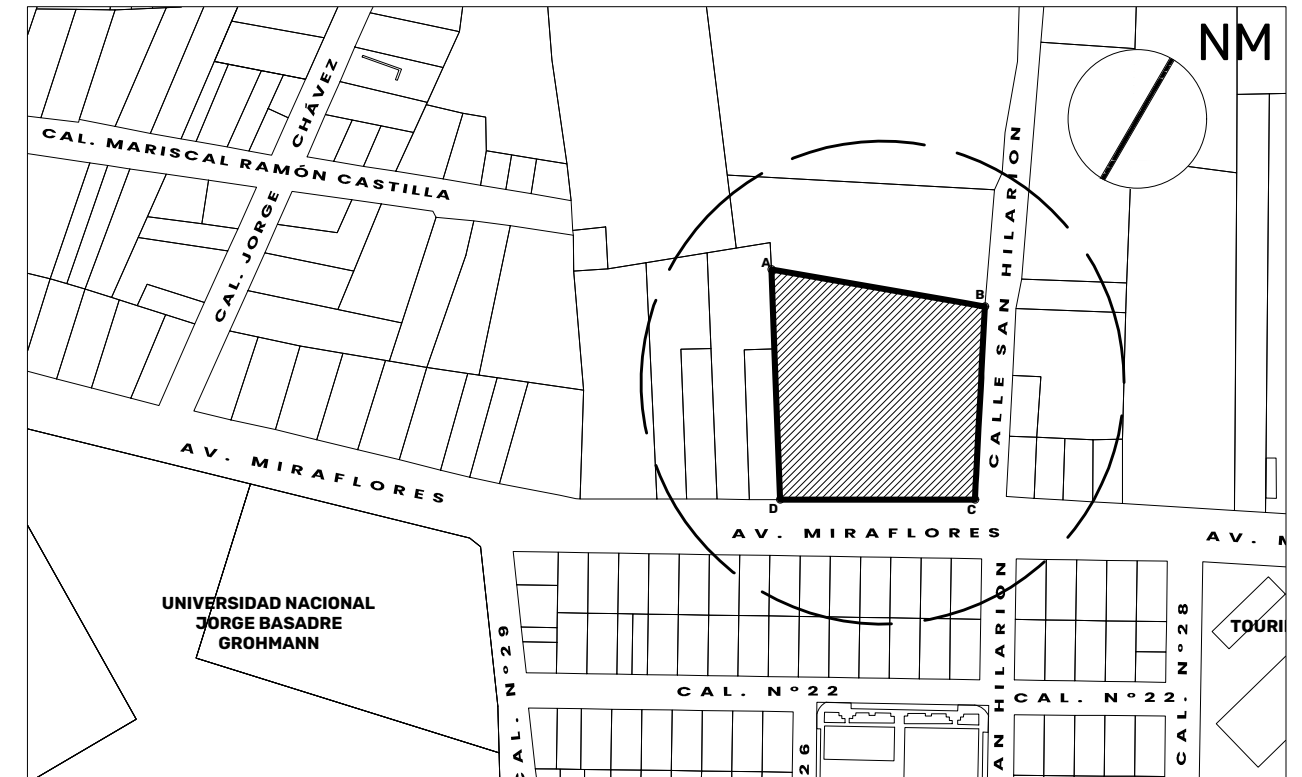


PLANO TOPOGRÁFICO

I.E. INICIAL CUNA - JARDÍN ESC: 1/500

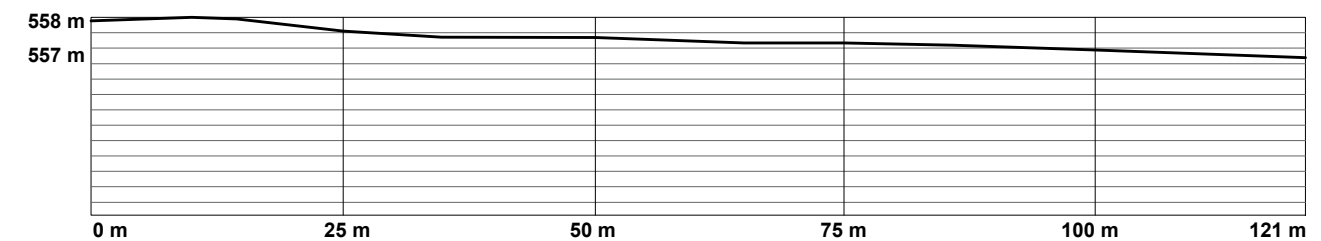
| CUADRO DE DATOS TÉCNICOS | | | | |
|--------------------------|-------|-----------|-----------|---------------------------|
| VÉRTICE | LADO | ÁNGULO | DISTANCIA | COORDENADAS |
| A | A - B | 78°4'10" | 64.45 | X= 368027253 Y= 800701954 |
| B | B - C | 96°47'36" | 63.88 | X= 368090822 Y= 800705264 |
| C | C - D | 93°10'59" | 64.45 | X= 368126827 Y= 800699987 |
| D | D - A | 92°8'8" | 76.05 | X= 368075563 Y= 800696081 |

| CUADRO DE COLINDANTES | | | |
|-----------------------|-------|------------|----------------------|
| ORIENTACIÓN | TRAMO | DISTANCIA | COLINDANTES |
| FRENTE | D-C | 71.67 | AV. MIRAFLORES |
| DERECHA | B-C | 63.88 | CAL. SAN HILARIÓN |
| IZQUIERDA | A-D | 64.45 | PROP. DE TERCEROS |
| FONDO | A-B | 76.05 | VÍA PROYECTADA |
| ÁREA: | | 4722.73 M2 | PERÍMETRO: 276.05 M2 |



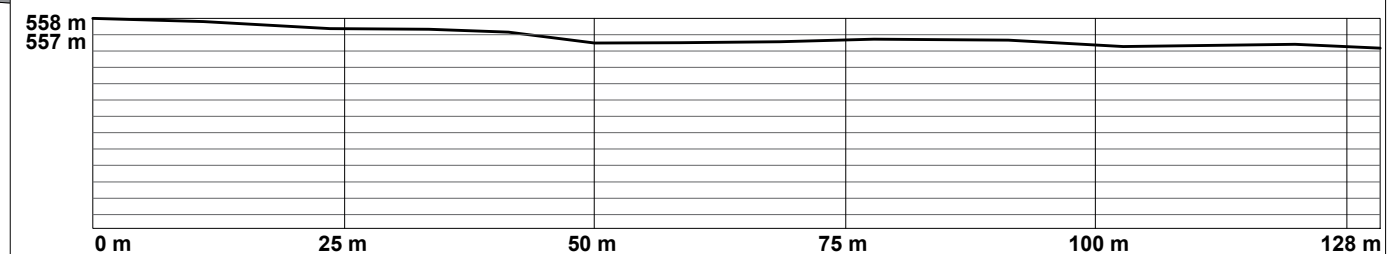
PLANO DE LOCALIZACIÓN

I.E. INICIAL CUNA - JARDÍN ESC: 1/2500



CORTE A - A'

I.E. INICIAL CUNA - JARDÍN ESC: 1/750

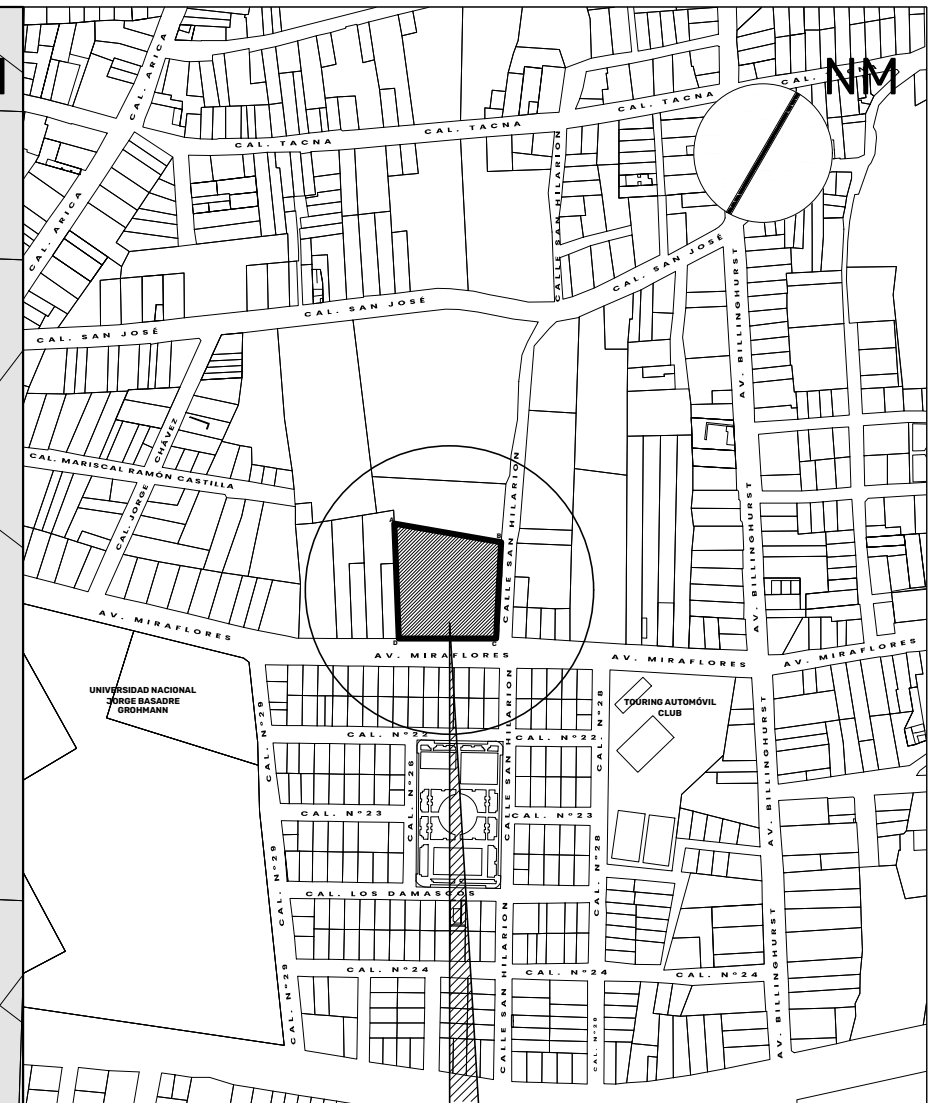
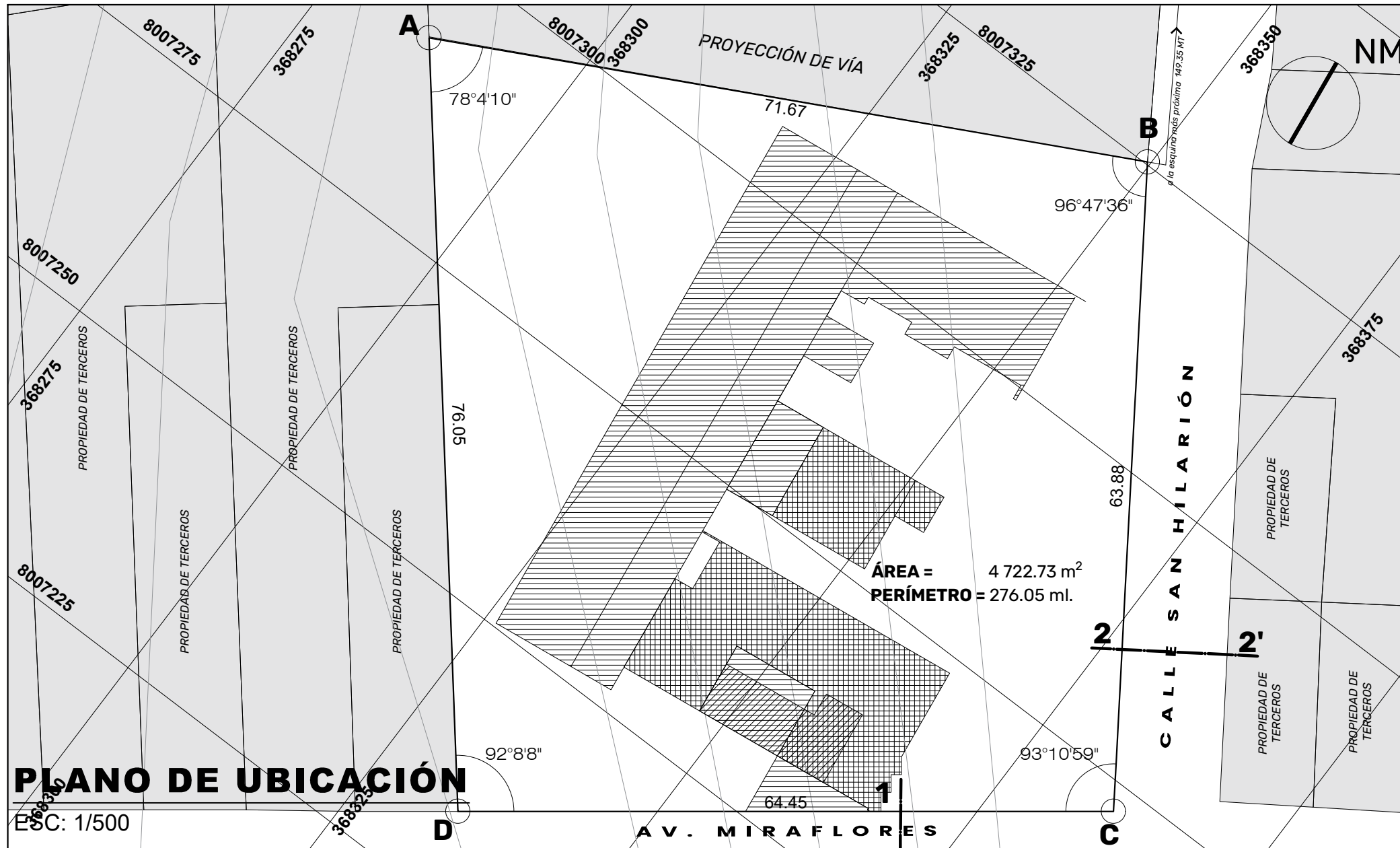


CORTE B - B'

I.E. INICIAL CUNA - JARDÍN ESC: 1/750



| | | | |
|---|--|---------------------------|--|
| UNIVERSIDAD PRIVADA DE TACNA FACULTAD DE ARQUITECTURA Y URBANISMO | | | |
| TÍTULO: "PROPUESTA DE UNA INSTITUCIÓN EDUCATIVA INICIAL CUNA - JARDÍN COMO ALTERNATIVA DE SOLUCIÓN A LA DEMANDA DE INFRAESTRUCTURA ADECUADA A LAS EXIGENCIAS DEL MEDIO EN EL DISTRITO DE TACNA, 2021" | | | |
| TESIS DE TITULACIÓN | | | |
| PLANO: ANTEPROYECTO - PLANO TOPOGRÁFICO | | | |
| ASESOR: DR. ARG. Y URB. LUIS ALBERTO CABRERA ZUÑIGA | TESISTA: BACH. ARG. KELLY PAOLA RIVERA CORMILLINI | N° LÁMINA: T-01 | |
| ESC: INDICADA | FECHA: JULIO 2021 | | |



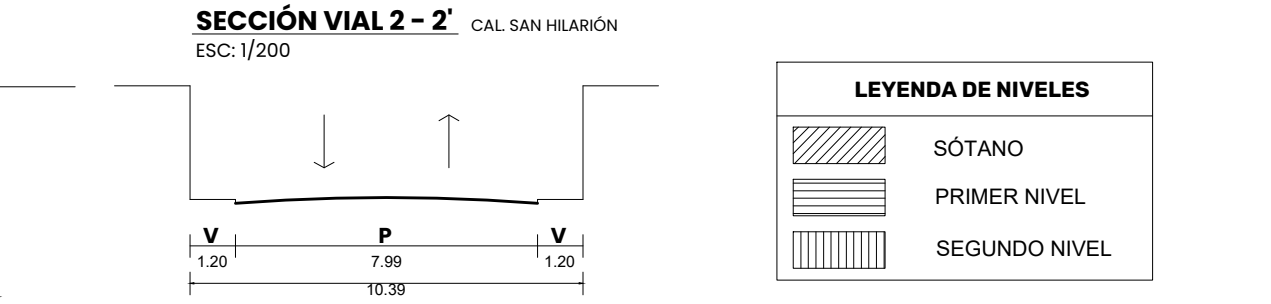
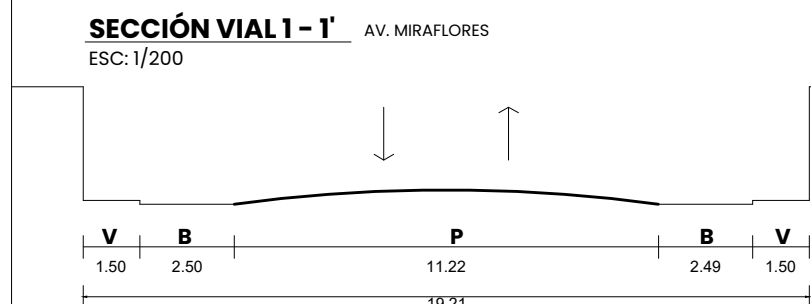
PLANO DE UBICACIÓN

ESC: 1/500

PLANO DE LOCALIZACIÓN

ESCALA 1/5000

ZONIFICACIÓN: R4
 ÁREA DE ESTRUCTURACIÓN URBANA



LEYENDA DE NIVELES

| | |
|--|---------------|
| | SÓTANO |
| | PRIMER NIVEL |
| | SEGUNDO NIVEL |

DEPARTAMENTO : TACNA
 PROVINCIA : TACNA
 DISTRITO : TACNA
 URBANIZACIÓN : -
 NOMBRE DE LA VÍA : AVENIDA MIRAFLORES
 N° DEL INMUEBLE : S/N
 MANZANA : -
 LOTE : -

CUADRO NORMATIVO

CUADRO DE ÁREAS (m2)

| PARÁMETROS | NORMATIVO | PROYECTO | PISOS/ NIVELES | ÁREAS (m2) | | | | | SUB-TOTAL |
|-------------------------|----------------|------------------------|--------------------|------------|-----------|------------|------------|--------------|-----------|
| | | | | Nueva | Existente | Demolición | Ampliación | Remodelación | |
| USOS | R4 | EDUCACIÓN | SÓTANO | 84.36 | | | | | 84.36 |
| NIVEL DE SERVICIO | 1300 hab/Ha | Hasta 300000 | PRIMER NIVEL | 1618.05 | | | | | 1618.05 |
| COEF. DE EDIFICACIÓN | 1.2 | 1.52 | SEGUNDO NIVEL | 479.05 | | | | | 479.05 |
| % ÁREA LIBRE | 30% | 65% | | | | | | | |
| ALTURA MÁXIMA | 3.00 por nivel | 3.00 m.(por nivel) | | | | | | | |
| RETIRO MÍNIMO | Frontal | - | | | | | | | |
| | Lateral | - | | | | | | | |
| | Posterior | - | | | | | | | |
| ALINEAMIENTO FACHADA | - | - | ÁREA PARCIAL | | | | | | 2181.46 |
| ÁREA DE LOTE NORMATIVO | Existente | 2181.46 m ² | ÁREA TECHADA TOTAL | | | | | | 2181.46 |
| FRENTE MÍNIMO NORMATIVO | - | - | ÁREA DEL TERRENO | | | | | | 4722.73 |
| N° ESTACIONAMIENTO | 1 cada 120m2 | 17 | ÁREA LIBRE | | | | | (65 %) | 3104.50 |

TESISTA:
BACH. ARQ. KELLY PAOLA RIVERA CORMILLUNI

PROYECTO:
"PROPUESTA DE UNA INSTITUCIÓN EDUCATIVA INICIAL CUNA - JARDÍN COMO ALTERNATIVA DE SOLUCIÓN A LA DEMANDA DE INFRAESTRUCTURA ADECUADA A LAS EXIGENCIAS DEL MEDIO EN EL DISTRITO DE TACNA, 2021"

PLANO:
LOCALIZACION Y UBICACION

LÁMINA:
U-01

ESCALA:
INDICADA

FECHA:
JULIO 2021