

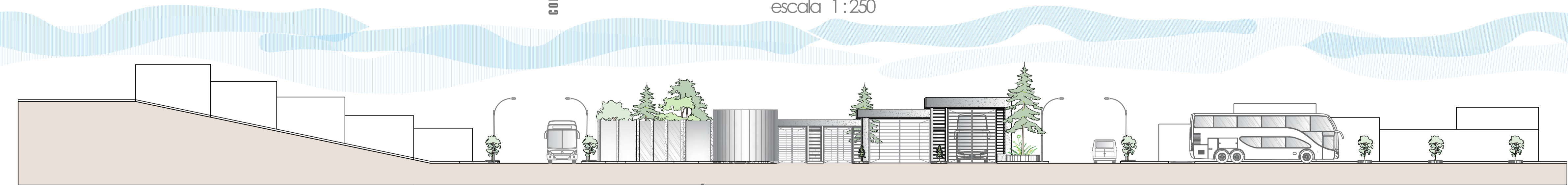
CONJUNTO ELEVACIÓN FRONTAL
escala 1:250



CONJUNTO ELEVACIÓN POSTERIOR
escala 1:250



CONJUNTO ELEVACIÓN LATERAL DERECHO INFERIOR
escala 1:250

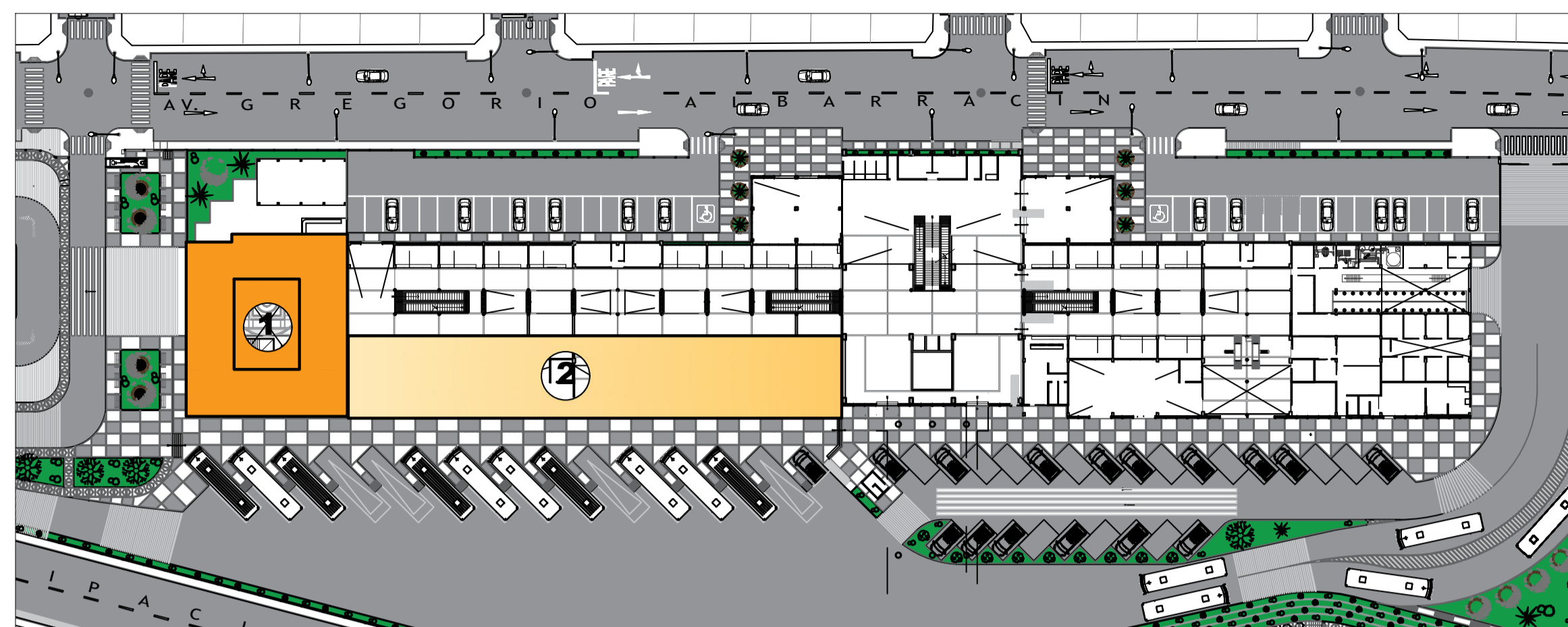


CONJUNTO ELEVACIÓN LATERAL DERECHO EXTERIOR
escala 1:250

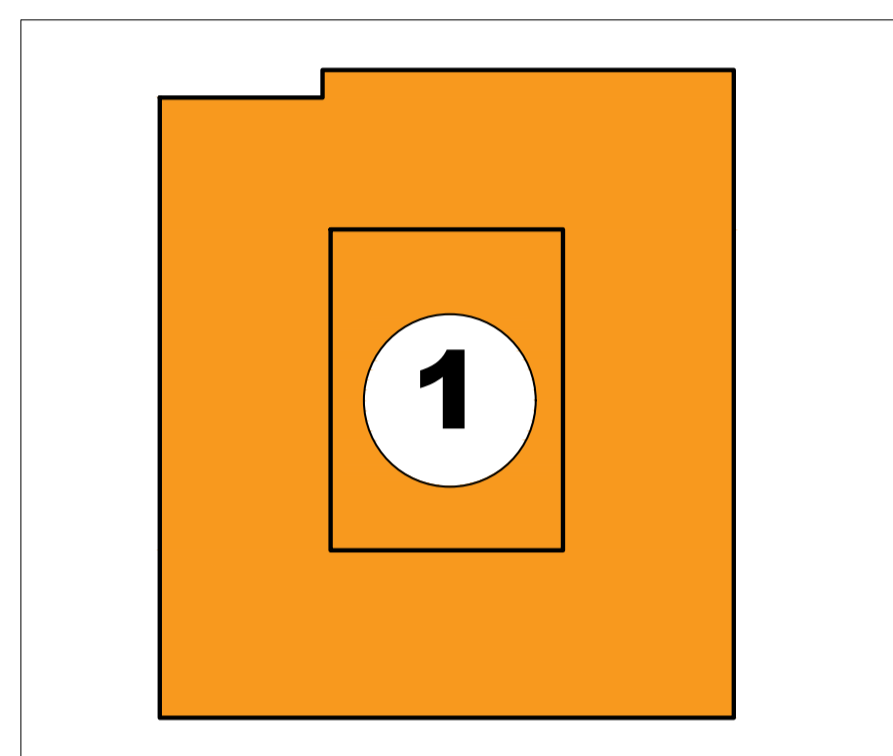
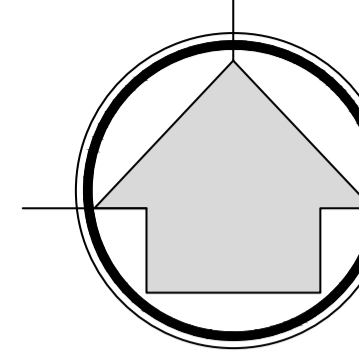
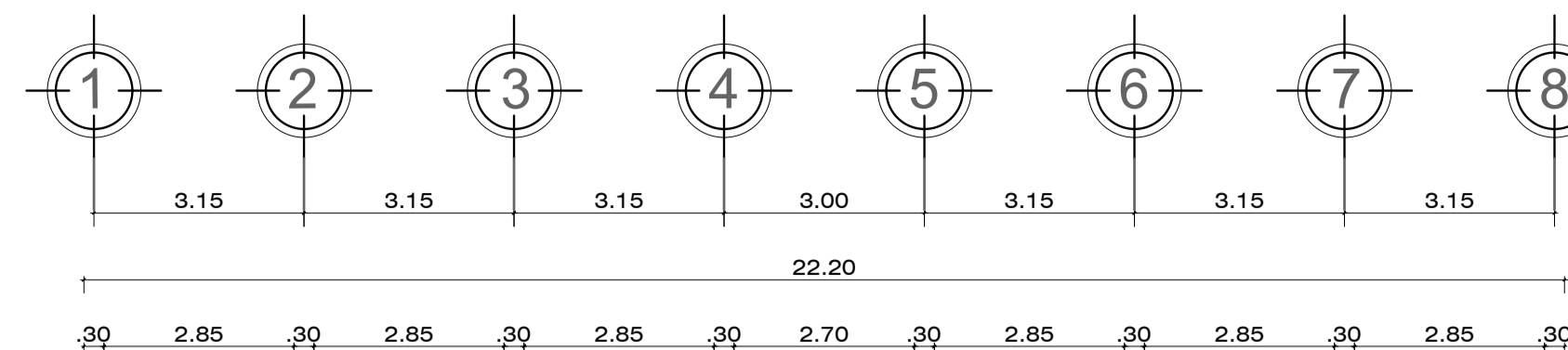
ARQUITECTURA TERMINAL TERRESTRE ALTO ANDINO

ELEVACIONES escala 1:200

				UNIVERSIDAD PRIVADA DE TACNA FACULTAD DE ARQUITECTURA Y URBANISMO	
PROYECTO:				TERMINAL TERRESTRE	
PLANO:				ELEVACIONES	
ASESOR:				ESCALA: 1/200	
ARQ. JANETH NOEMI CRUZ CHIRI		BACHILLER: ALEXIS EDDY PONGO COPA		UBICACIÓN: DISTRITO ALTO DE LA ALIANZA	
CURSO: VIII - TALLER TUTORIAL DE TESIS		LUGAR: TACNA - PERÚ		FECHA: 28/09/2020	
				LAMINA: AR-06	



PLANO CLAVE
UBICACION DE LOS SECTORES



SECTOR 1
SECTOR TRABAJADO

CUADRO DE VANOS - VENTANAS						
CODIGO	ANCHO	ALTURA	CANTIDAD	ALFELIZ	CARACTERISTICAS	
V-1	1.50	2.00	09	1.00	Ventana tipo sistema - vidrio templado 6mm	
V-2	1.50	1.30	10	1.75	Ventana tipo sistema - vidrio templado 6mm	
V-3	0.85	1.30	01	1.75	Ventana tipo sistema - vidrio templado 6mm	
V-4	1.50	2.60	01	1.00	Ventana tipo sistema - vidrio templado 6mm	
V-5	2.80	1.30	02	1.75	Ventana tipo sistema - vidrio templado 6mm	
V-6	2.70	1.30	02	1.75	Ventana tipo sistema - vidrio templado 6mm	
V-7	2.30	2.00	02	1.00	Ventana tipo sistema - vidrio templado 6mm	

CUADRO DE VANOS - PUERTAS						
CODIGO	ANCHO	ALTURA	CANTIDAD	ALFELIZ	CARACTERISTICAS	
P-1	2.80	2.50	02	---	Puerta doble templado con marco de aluminio anodizado.	
P-2	3.00	2.50	01	---	Puerta doble templado con marco de aluminio anodizado.	
P-3	2.70	3.60	01	---	Puerta doble templado con marco de aluminio anodizado.	
P-4	0.90	2.50	01	---	Puerta de madera contrachapada a=4mm.	
P-5	1.80	2.50	01	---	Puerta deslizable vidrio templado con marco de aluminio anodizado.	
P-6	0.80	0.90	02	---	Puerta de madera contrachapada a=4mm.	
P-7	0.80	2.50	20	---	Puerta de madera contrachapada a=4mm.	
P-8	0.70	2.00	02	---	Puerta de metalina contrachapada blanco a=4mm.	

CUADRO DE ACABADOS

PISO DE MARBOTE	CUADRO DE ACABADOS									
	PAREDES	PSOS	MURD. Y COLUMNAS	ZOCALO	COMANDOCIO	CUBIERTA F.C.R.	METAL	CABRINERA	CRISTALES	PIRUFURA
	ACABADOS									
	PRIMER NIVEL									
01	RECEPCION									
02	SALA DE ESPERA									
03	HALL + SI-MH									
04	CUARTO DE MAESTRAS									
05	PASEO									
06	SI-MH DAMAS									
07	COMEDOR									
08	COCINA									
09	EPICORIO									
10	SI-MH VARONES									
11	SI-MH MUJERES									
12	MIR BAR									
13	ESCALERA									
14	INMEDIACION SIMPLE									
	SEGUNDO NIVEL									
15	PASEO									
16	INMEDIACION DOBLE									
17	INMEDIACION TRIPLE									
18	SI-MH									
19	ESCALERA									
	TERCER NIVEL									
20	PASEO									
21	INMEDIACION MULTINIVEL									
22	SI-MH									
23	TERRAZA									
24	CUARTO DE SERVICIO + SI-MH									
25	ESCALERA									
	AZOTEA									
26	LUCERNARIO									
27	ADINA									

PLANO ESTRUCTURAS - SECTOR 2
PORTICOS DUCTILES ESC: 1/200

