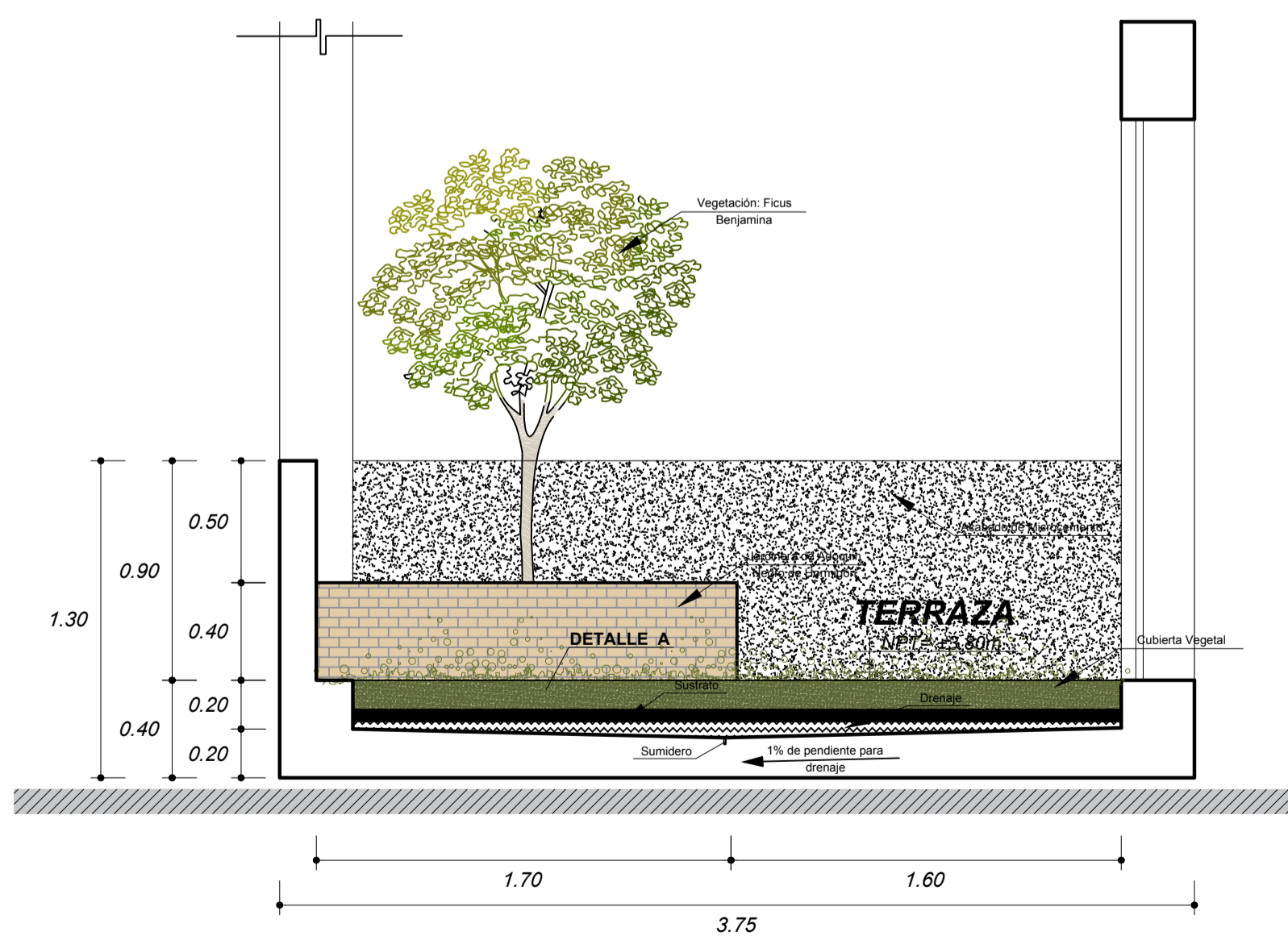
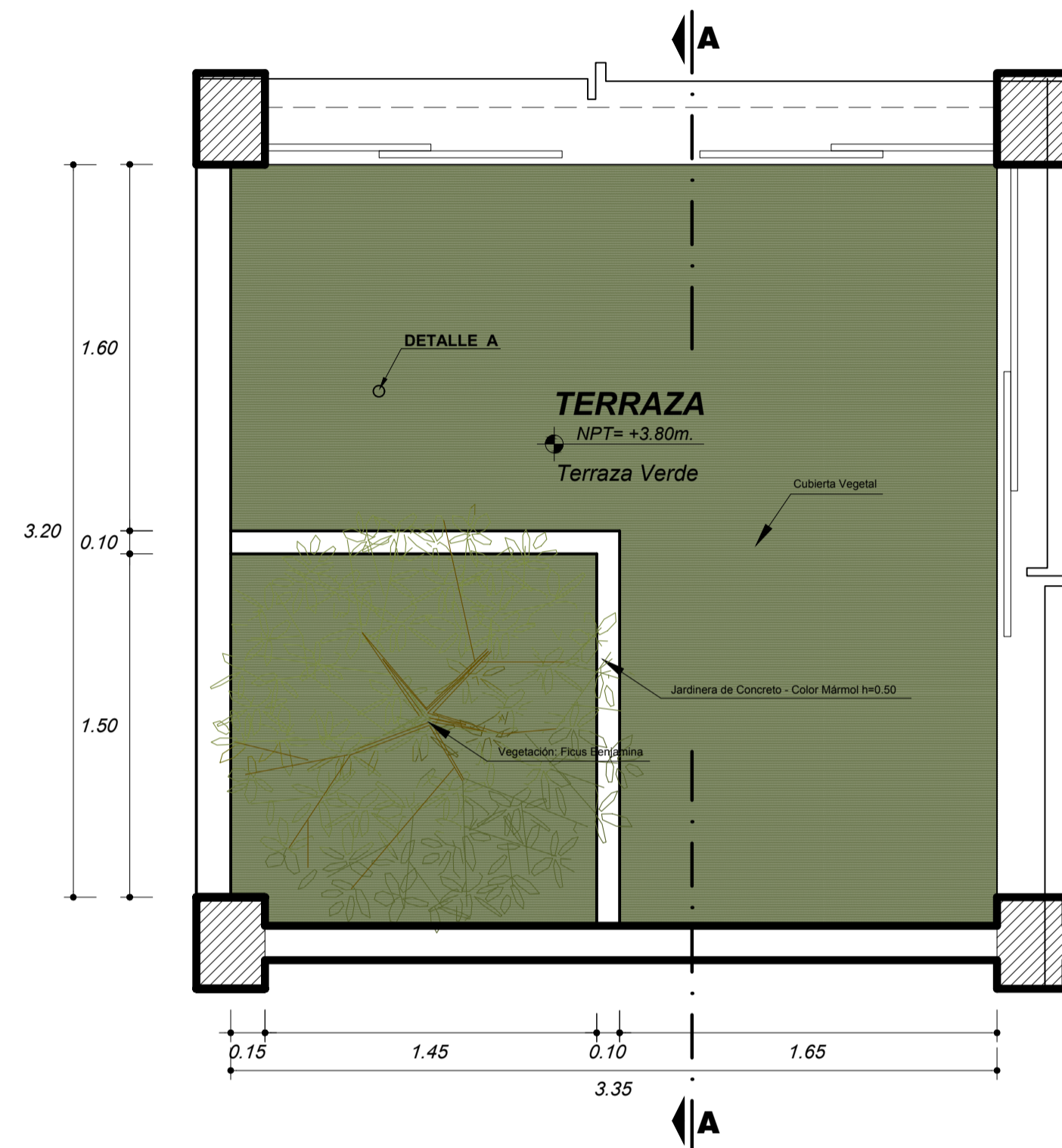


# "LA APLICACIÓN DE LA CONFIGURACIÓN ESPACIAL EN EL PROYECTO DE VIVIENDAS TALLER DEL SECTOR DE AAPITAC, 2019"

## DETALLE 01 - Terraza Verde

esc. 1/25



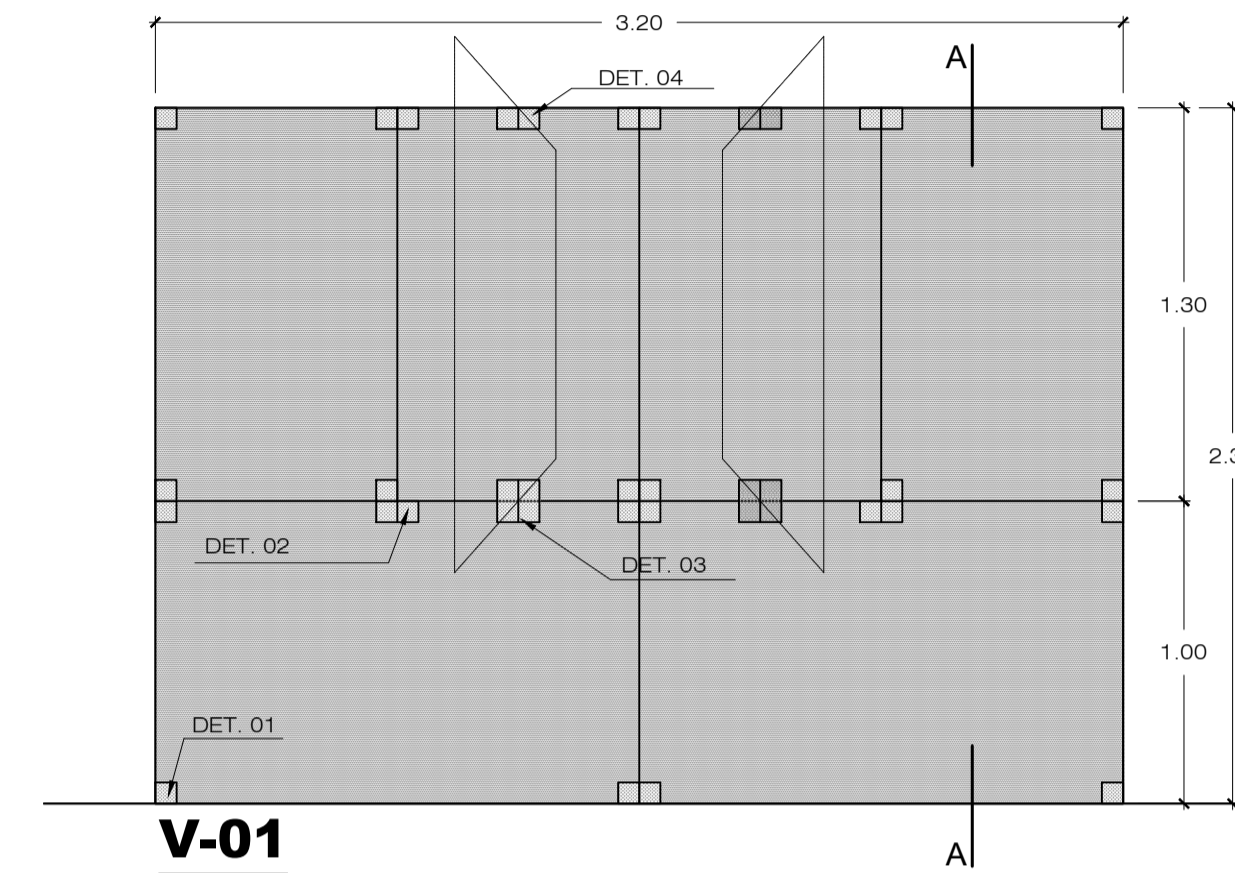
VEGETACIÓN: FICUS BENJAMINA

### DETALLE A

- Gramíneas y sedum
- Sustrato mineral para drenaje
- Tepe o rollo de césped
- Capa soporte de la vegetación o de sustrato
- Capa de drenaje
- Capa de drenaje
- Capa protectora retenedora
- Capa impermeabilizante
- Losa de concreto

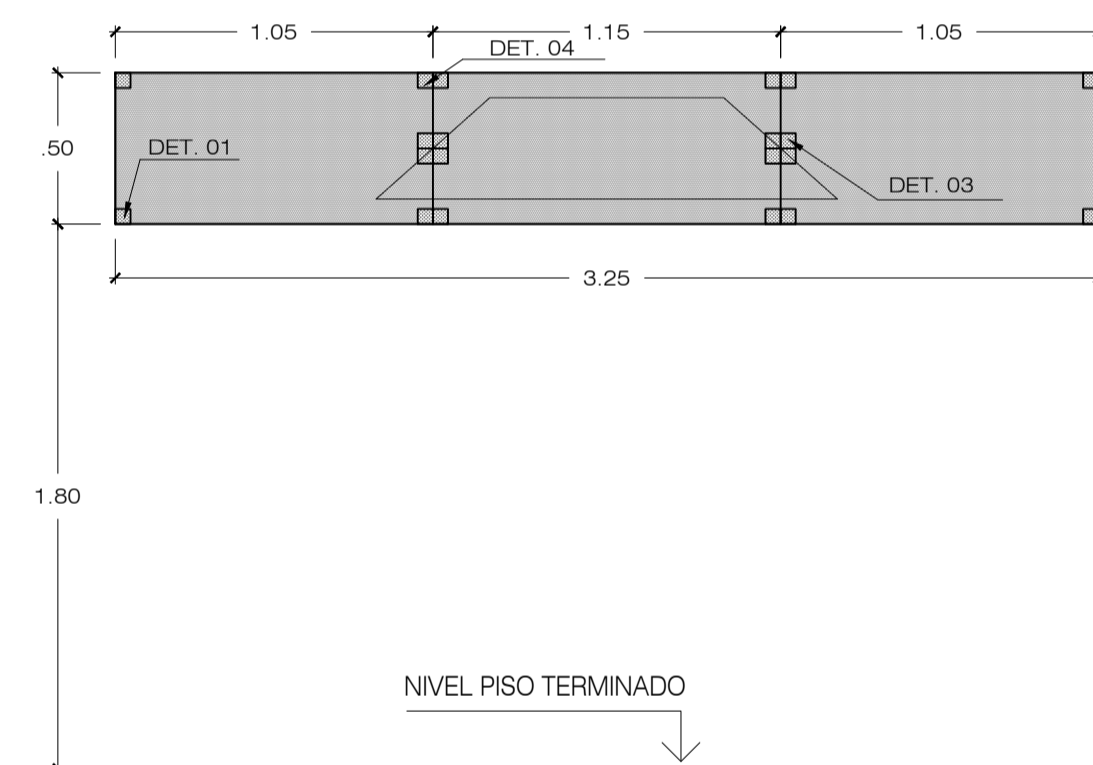
## DETALLE 02 - Sistema Pivot

esc. 1/25



### V-01

ESC. 1/25

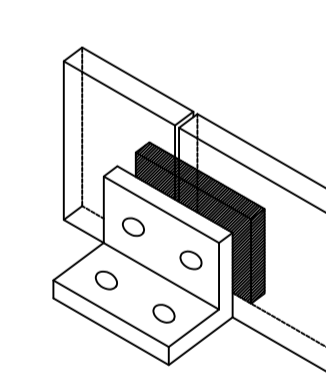


### V-02

ESC. 1/25

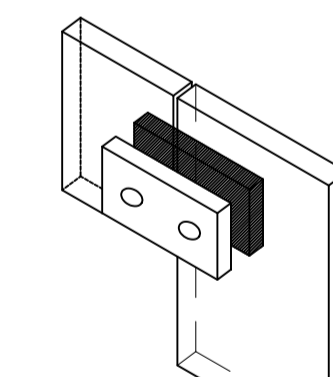


VENTANAS SISTEMA PIVOT



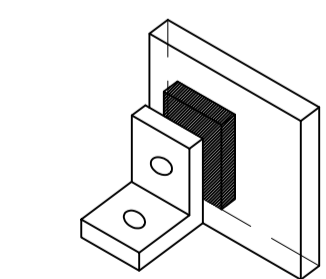
UNION DE CRISTALES CON FIJACIÓN DOBLE AL PARAPETO VISO AL TECHO DET. 04 - TIPO TEMPLEX

### ACCESORIO 1



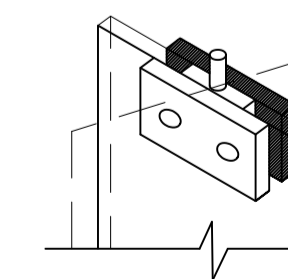
UNION DE DOS CRISTALES PARA PIVOTE DET. 02 - TIPO TEMPLEX

### ACCESORIO 2



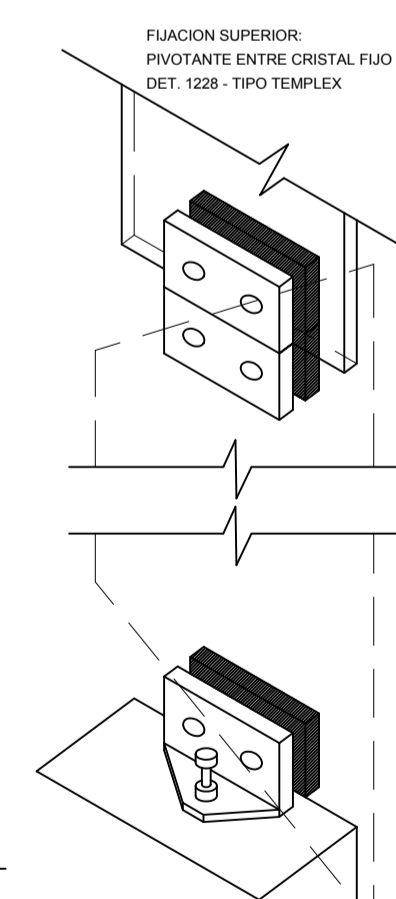
FIJACIÓN SIMPLE DE CRISTAL AL PARAPETO DET. 01 - TIPO TEMPLEX

### ACCESORIO 3



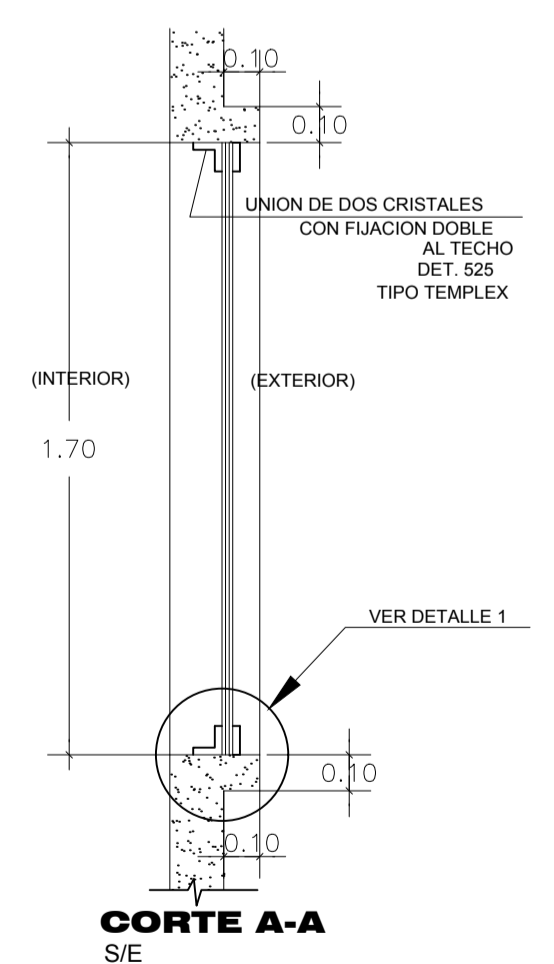
FIJACIÓN SUPERIOR: PIVOT DE CRISTAL BATIENTE CONTRA MURO DET. 05 - TIPO TEMPLEX

### ACCESORIO 4



FIJACIÓN INFERIOR: PIVOT CON SEGURO DE POSICIONES ENTRE CRISTAL BATIENTE Y MURO DET. 03 - TIPO TEMPLEX

### ACCESORIO 5



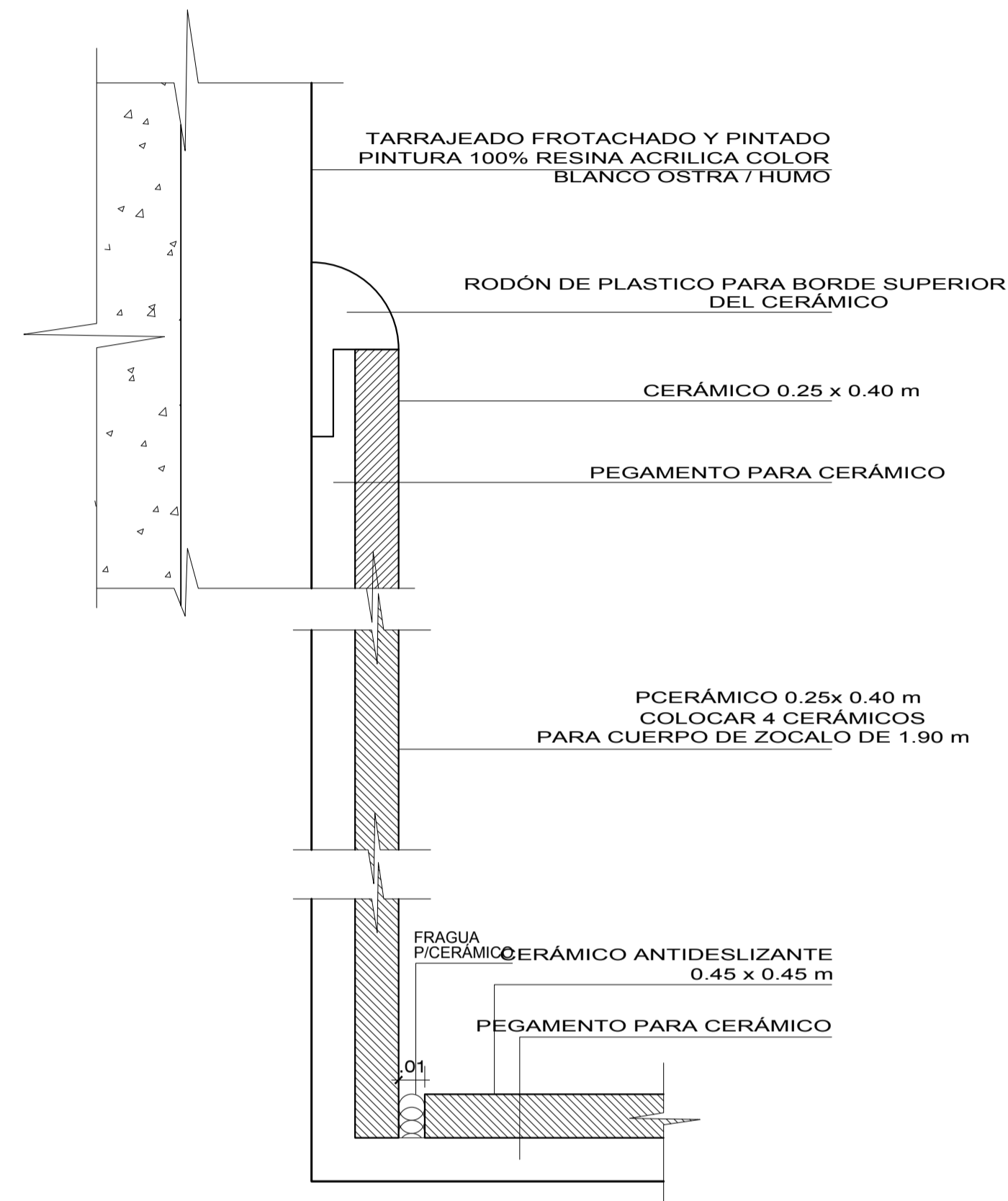
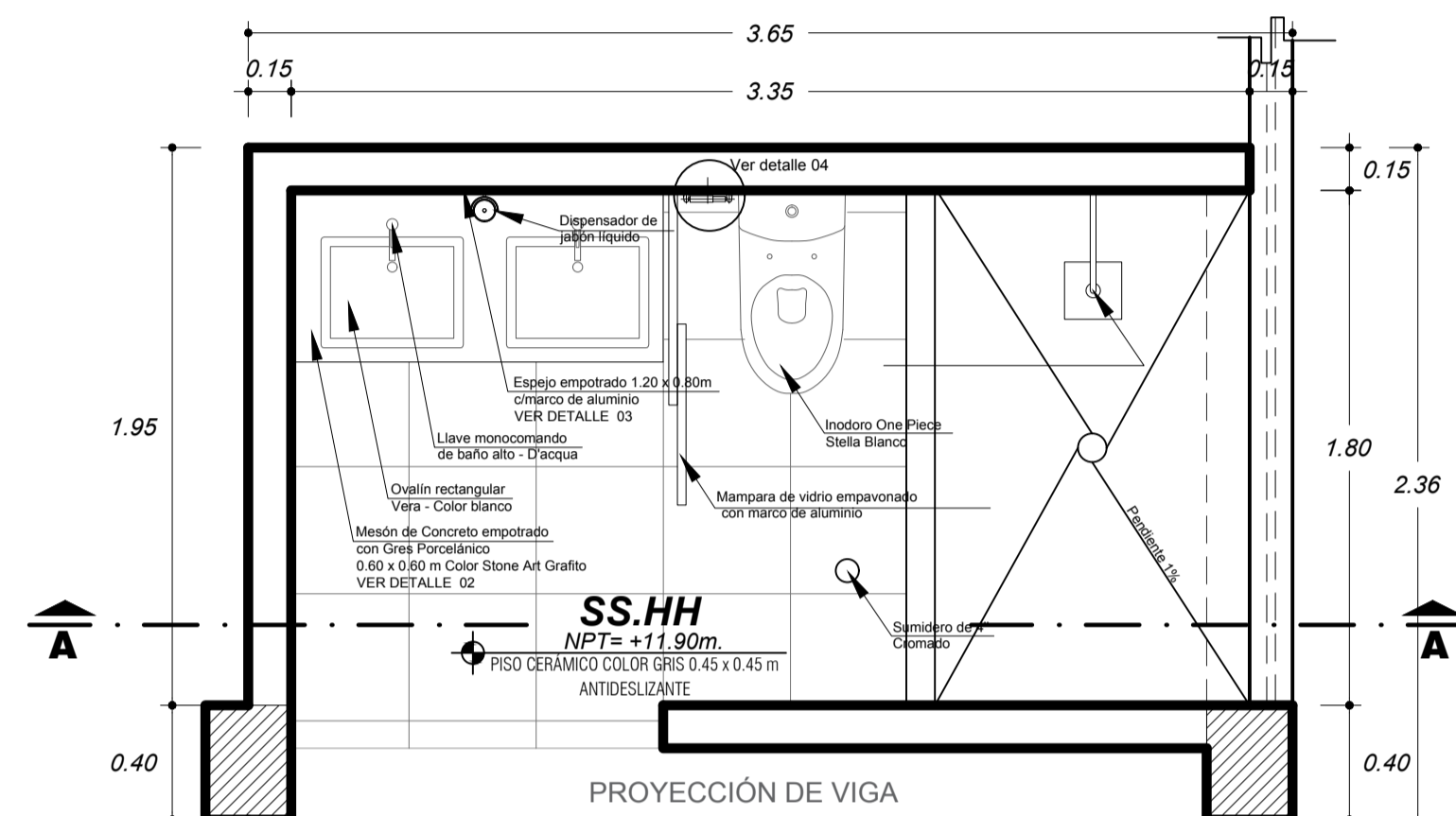
CORTE A-A S/E

	UNIVERSIDAD PRIVADA DE TACNA FACULTAD DE ARQUITECTURA Y URBANISMO CARRERA PROFESIONAL DE ARQUITECTURA		LAMINA:
	PROYECTO: "LA APLICACIÓN DE LA CONFIGURACIÓN ESPACIAL EN EL PROYECTO DE VIVIENDAS TALLER DEL SECTOR DE AAPITAC, 2019" UBICACIÓN: DISTRITO DE POCOLLAY - SECTOR AAPITAC		D-01
PLANO: DETALLES	ESCALA: ESPECIFICADA	BACH. ARQ.: SILVANA ALEXIS ROJAS GUIRPE	FECHA: OCTUBRE 2019

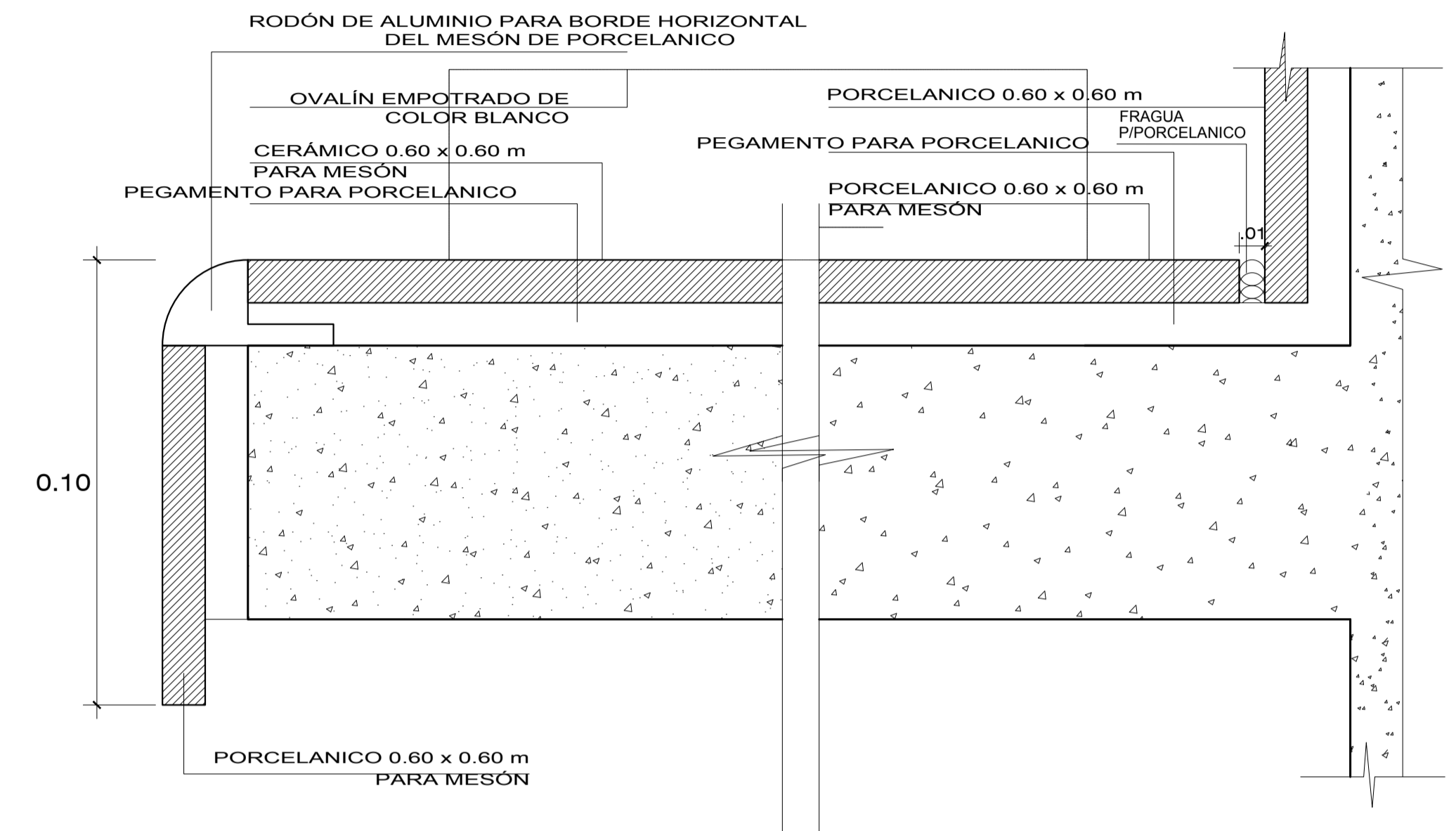
# "LA APLICACIÓN DE LA CONFIGURACIÓN ESPACIAL EN EL PROYECTO DE VIVIENDAS TALLER DEL SECTOR DE AAPITAC, 2019"

## DETALLE 03 - SS.HH

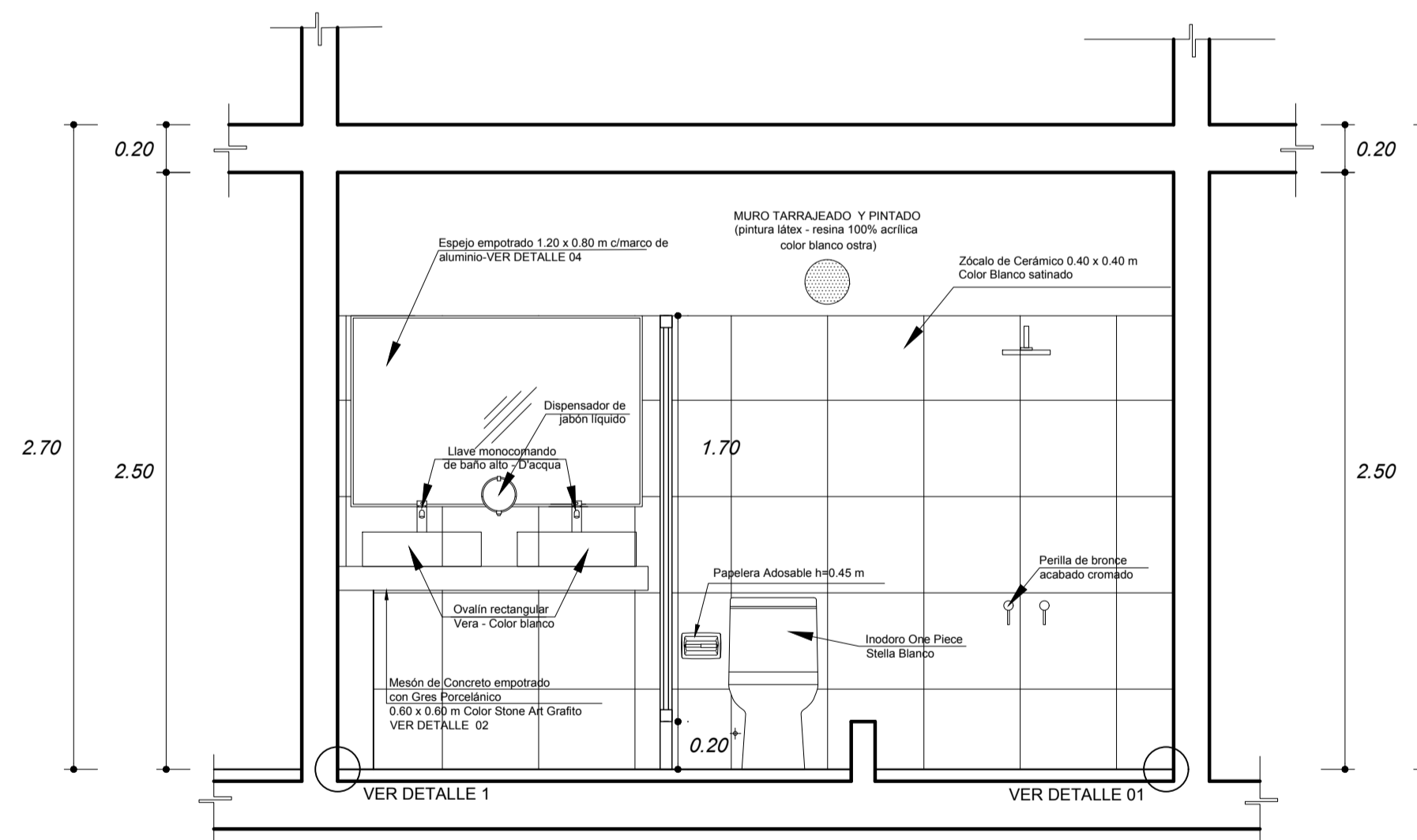
esc. 1/25



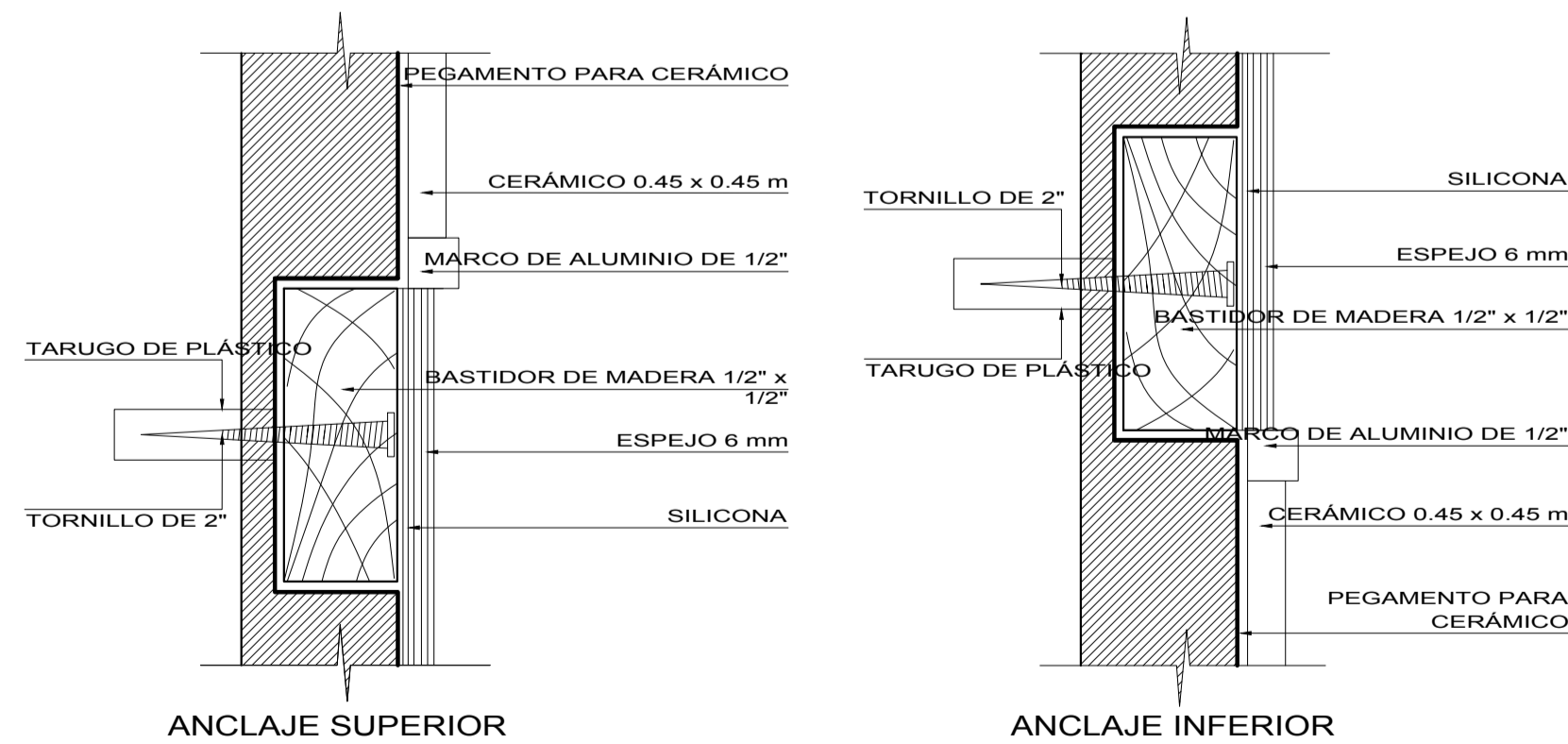
DETALLE 1  
DETALLE ENCUENTRO  
CERÁMICO MURO-PISO 1/1



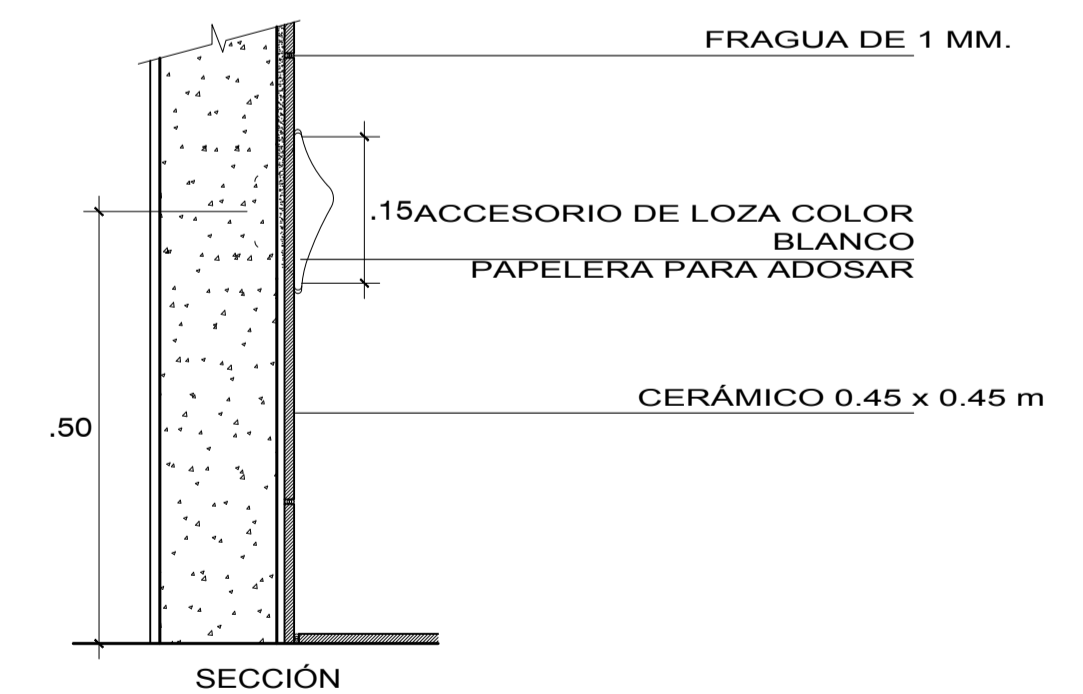
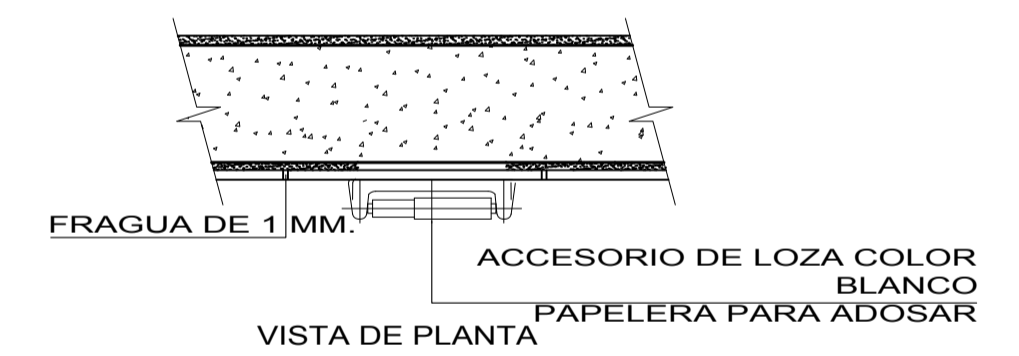
DETALLE 2  
DETALLE DE TABLERO  
DE BAÑO



**CORTE A-A'**  
ESCALA : 1 / 50



DETALLE 03  
DETALLE DE ESPEJO



DETALLE 4  
DETALLE PAPELERA

	UNIVERSIDAD PRIVADA DE TACNA FACULTAD DE ARQUITECTURA Y URBANISMO CARRERA PROFESIONAL DE ARQUITECTURA		LAMINA:
	PROYECTO: LA APLICACIÓN DE LA CONFIGURACIÓN ESPACIAL EN EL PROYECTO DE VIVIENDAS TALLER DEL SECTOR DE AAPITAC, 2019		D-02
UBICACIÓN: DISTRITO DE POCOLLAY - SECTOR AAPITAC		ESCALA:	ESPECIFICADA
BACH. ARQ.:	SILVANA ALEXIS ROJAS GUIRPE	ASESOR. ARQ.:	LENIN JOHN MELENDEZ
PLANO: DETALLES		FECHA: DICIEMBRE 2019	