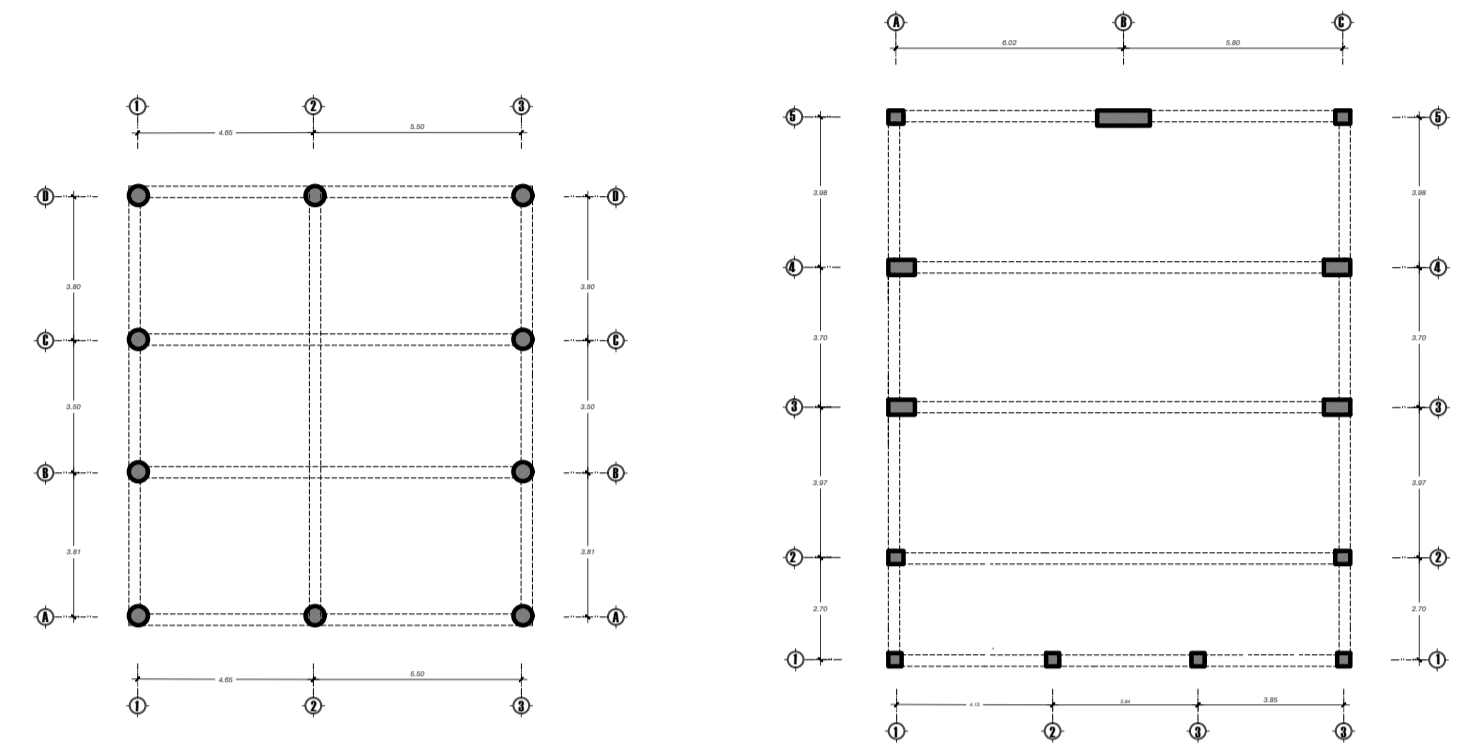
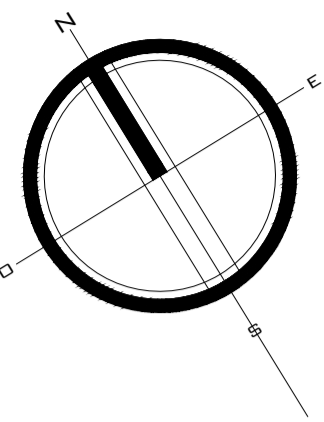
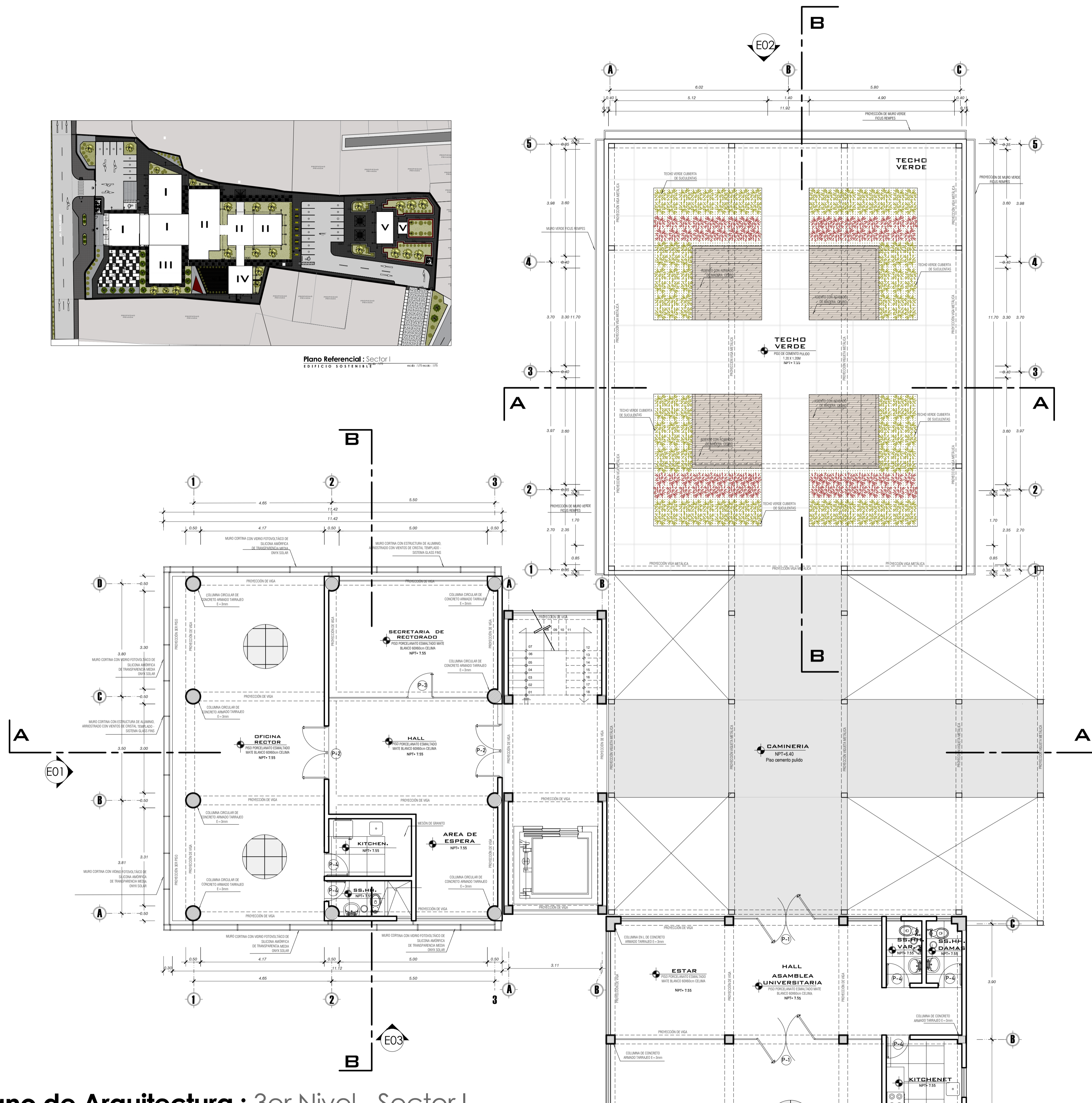




Plano Referencial Sector I
EDIFICIO SOSTENIBLE



Esquema Estructural Sector I
EDIFICIO SOSTENIBLE

CUADRO GENERAL DE VANOS

VENTANA	ANCHO	ALTO	ALF.	DESCRIPCIÓN	CANT.
V-01	2.00	2.70	0.50	Ventana de Vidrio Fotovoltaico de vidrio amortiguado, en alfileras. CONYX SOLAR	10
V-02	1.50	2.70	0.50	Ventana de Vidrio Fotovoltaico de vidrio amortiguado, en alfileras. CONYX SOLAR	07
V-03	1.80	2.70	0.50	Ventana de Vidrio Fotovoltaico de vidrio amortiguado, en alfileras. CONYX SOLAR	09
V-04	2.10	2.70	0.50	Ventana de Vidrio Fotovoltaico de vidrio amortiguado, en alfileras. CONYX SOLAR	08
V-05	1.80	2.70	0.50	Ventana de Vidrio Fotovoltaico de vidrio amortiguado, en alfileras. CONYX SOLAR	08
V-06	1.40	2.70	0.50	Ventana de Vidrio Fotovoltaico de vidrio amortiguado, en alfileras. CONYX SOLAR	05
V-07	1.45	2.70	1.50	Ventana de Vidrio Fotovoltaico de vidrio amortiguado, en alfileras. CONYX SOLAR	06
V-08	1.30	0.70	2.20	Ventana Tipo Modulares Vidrio Templado de 6mm, en tablas	04
V-09	1.80	1.00	2.00	Ventana Tipo Modulares Vidrio Templado de 6mm, en tablas	04
V-10	1.2	1.00	2.00	Ventana Tipo Modulares Vidrio Templado de 6mm, en tablas	04

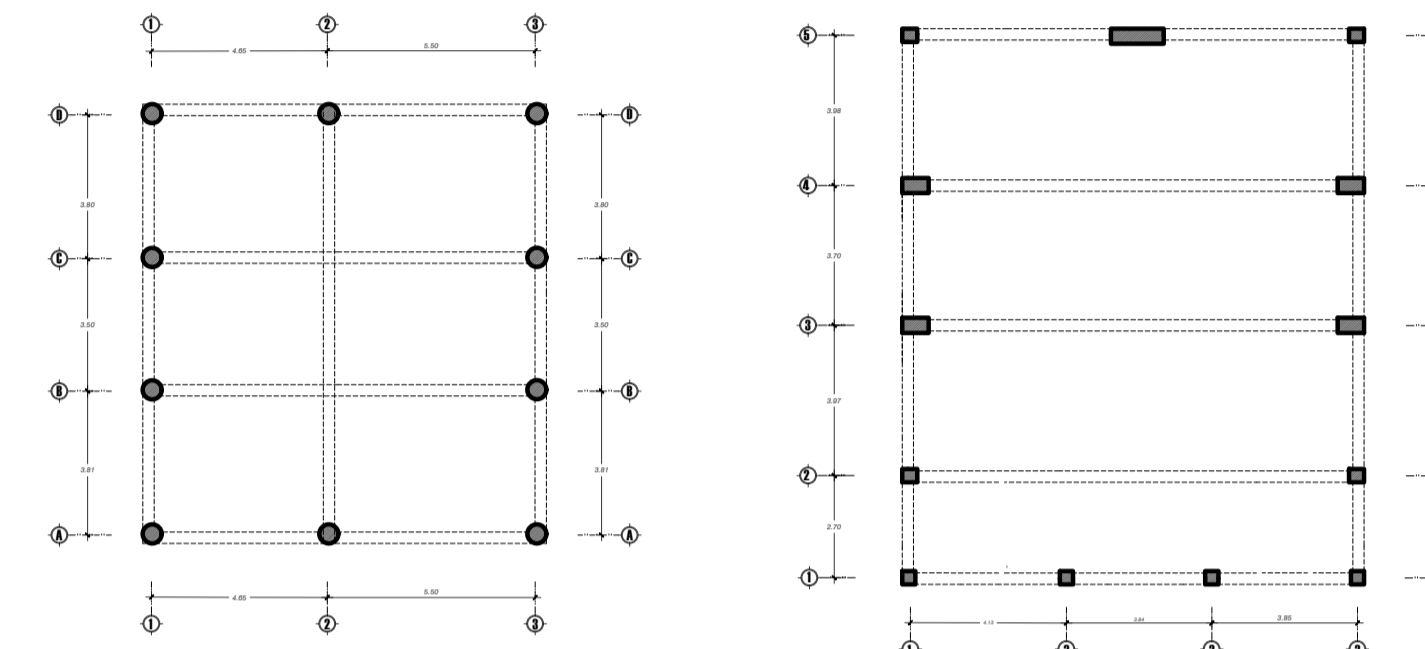
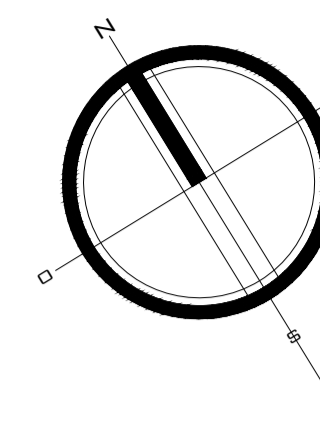
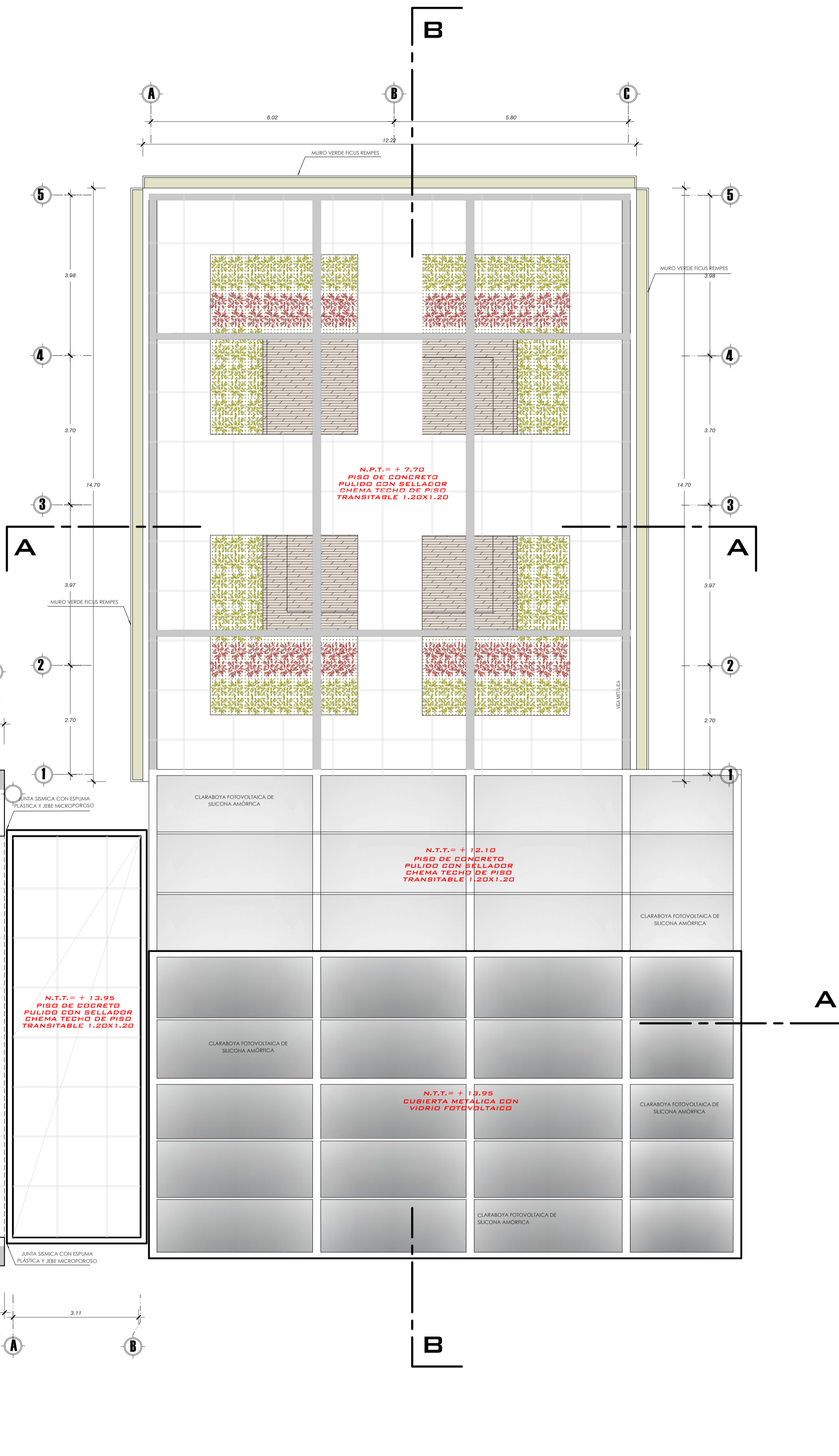
CUADRO GENERAL DE PUERTAS

PUERTA	ANCHO	ALTO	ALF.	DESCRIPCIÓN	CANT.
P-01	2.00	2.10	-	Puerta de vidrio de 10mm de vidrio dos hojas sin marco de muro cortina	7
P-02	2.00	2.10	-	Puerta de vidrio templado de 10mm de dos hojas con marco	21
P-03	0.90	2.10	-	Puerta de vidrio templado de 10mm con marco	38
P-04	0.80	2.10	-	Puerta de madera machimbada con marco	22
P-05	1.00	2.10	-	Puerta de madera machimbada con marco	1
P-06	0.85	2.10	-	Puerta de madera machimbada con marco	4
P-07	1.60	2.10	-	Puerta de madera machimbada de dos hojas con marco	2

CUADRO DE ACABADOS	ACABADO	AMBIENTE								
		SUM	HALL DE INGRESO	OFICINAS	CABERINERÍA-COMEDOR	CESAS DE SERVIDOS	TECHO VERDE	SB.HH.	CUBIERTA METALICA	VANOS
(A)	1.- Tamiño Protachado Liso									
(B)	2.- Falso cielo raso panelaria acustica (Armstrong)									
(C)	3.- Muros con tratamiento acustico									
(D)	4.- Ventanas de vidrio TEMPLEX sistema modular 6mm									
(E)	5.- Cerámico antideslizante para interiores 0.40 x 0.40 serie antideslizante (rebrico)									
(F)	6.- Cerámico antideslizante para interiores 0.30 x 0.30 serie antideslizante (rebrico especial)									
(G)	7.- machimbado en madera de 2" x 4" pulido y barnizado									
(H)	8.- Alfombra lapon (gris) filo trazo									
(I)	9.- Cerámico antideslizante para interiores 0.30 x 0.40 serie Origines (mercurio y salfe)									
(J)	1.- Cerámico 10mm									
(K)	1.- Litra Lavable - sobre pasta a base de latex CPP									
(L)	1.- Vidrio fotovoltaico									



Plano Referencial: Sector I
EDIFICIO SOSTENIBLE



Esquema Estructural: Sector I
EDIFICIO SOSTENIBLE

CUADRO GENERAL DE VANOS

VENTANA	ANCHO	ALTO	ALF.	DESCRIPCION	CANT.
V-01	2.00	2.70	0.50	Ventana de Vidrio Fotovoltaico de vidrio amortico, en opcion: CHYX SOLAR	10
V-02	1.50	2.70	0.50	Ventana de Vidrio Fotovoltaico de vidrio amortico, en opcion: CHYX SOLAR	07
V-03	1.80	2.70	0.50	Ventana de Vidrio Fotovoltaico de vidrio amortico, en opcion: CHYX SOLAR	09
V-04	2.10	2.70	0.50	Ventana de Vidrio Fotovoltaico de vidrio amortico, en opcion: CHYX SOLAR	08
V-05	1.80	2.70	0.50	Ventana de Vidrio Fotovoltaico de vidrio amortico, en opcion: CHYX SOLAR	08
V-06	1.40	2.70	0.50	Ventana de Vidrio Fotovoltaico de vidrio amortico, en opcion: CHYX SOLAR	05
V-07	1.45	2.70	1.50	Ventana de Vidrio Fotovoltaico de vidrio amortico, en opcion: CHYX SOLAR	05
V-08	1.30	0.70	2.20	Ventana Tipo Módulos Vidrio Templado de 6mm, en talleres	04
V-09	1.80	1.00	2.00	Ventana Tipo Módulos Vidrio Templado de 6mm, en talleres	04
V-10	1.2	1.00	2.00	Ventana Tipo Módulos Vidrio Templado de 6mm, en talleres	04

CUADRO GENERAL DE PUERTAS

PUERTA	ANCHO	ALTO	ALF.	DESCRIPCION	CANT.
P-01	2.00	2.10	-	Puerta de vidrio de 10mm de valven dos hojas sin marco de muy control	7
P-02	2.00	2.10	-	Puerta de vidrio templado de 10mm de dos hojas con marco	21
P-03	0.90	2.10	-	Puerta de vidrio templado de 10mm con marco	38
P-04	0.80	2.10	-	Puerta de madera machimbada con marco	22
P-05	1.00	2.10	-	Puerta de madera machimbada con marco	1
P-06	0.85	2.10	-	Puerta de madera machimbada con marco	4
P-07	1.60	2.10	-	Puerta de madera machimbada de dos hojas con marco	2

CUADRO DE ACABADOS	ACABADO	AMBIENTE	ACABADO						
			PUER	PAREDES	PISOS	ZOCALOS	PINTURA	CERRAMIENTO	OTROS
A	CIELO RASO	1- Taqueo Fotovoltaico Liso 2- Falso techo raso paneleria acustica (Amstrong)	●	●	●	●	●	●	●
			●	●	●	●	●	●	●
B	PAREDES	1- Taqueo Fotovoltaico Liso con pintura latex CPP 2- Muros con tratamiento acustico	●	●	●	●	●	●	●
		3- Ventanas de vidrio TEMPLEX sistema modular 6mm	●	●	●	●	●	●	●
		1- Ceramico antideslizante para interiores 0.40 x 0.40 serie antideslizante (interior) 2- Ceramico antideslizante para interiores 0.30 x 0.30 serie antideslizante (interior) 3- machimbado en madera de 2 x 4 pulido y barnizado	●	●	●	●	●	●	●
C	PISOS	4- Alfombra lapon (gris) alto trazo 5- Ceramico antideslizante para interiores 0.30 x 0.40 serie Original (interior y exterior)	●	●	●	●	●	●	●
		1- Ceramico 10mm	●	●	●	●	●	●	●
D	ZOCALOS	1- Ceramico 10mm	●	●	●	●	●	●	
E	PINTURA	1- Lites Lavable sobre pasta a base de latex CPP	●	●	●	●	●	●	
F	CERRAMIENTO	1- Vidrio fotovoltaico	●	●	●	●	●	●	

Arquitectura **Plano de Arquitectura : Plano de techo - Sector I**
EDIFICIO SOSTENIBLE

escala : 1/75

UNIVERSIDAD PRIVADA DE TACNA
FACULTAD DE ARQUITECTURA Y URBANISMO
PROYECTO: "DISEÑO ARQUITECTÓNICO DE UN EDIFICIO SOSTENIBLE DE SERVICIOS ADMINISTRATIVOS PARA MEJORAR LA SATISFACCIÓN DEL USUARIO DE LA UPT, 2019"
VII TALLER TUTORIAL DE TESIS
PLANO: PLANO DE TECHO - PROYECTO - PLANO SECTOR I
DISEÑADOR: ARQ. EDUARDO SÁNCHEZ VILLOSO
ASISTENTE: BACH. ARQ. TICONA FLORES, ERIKA YULITZA
ESCALA: 1/75 | FECHA: OCTUBRE 2019 | Nº DE LÁMINA: A-10