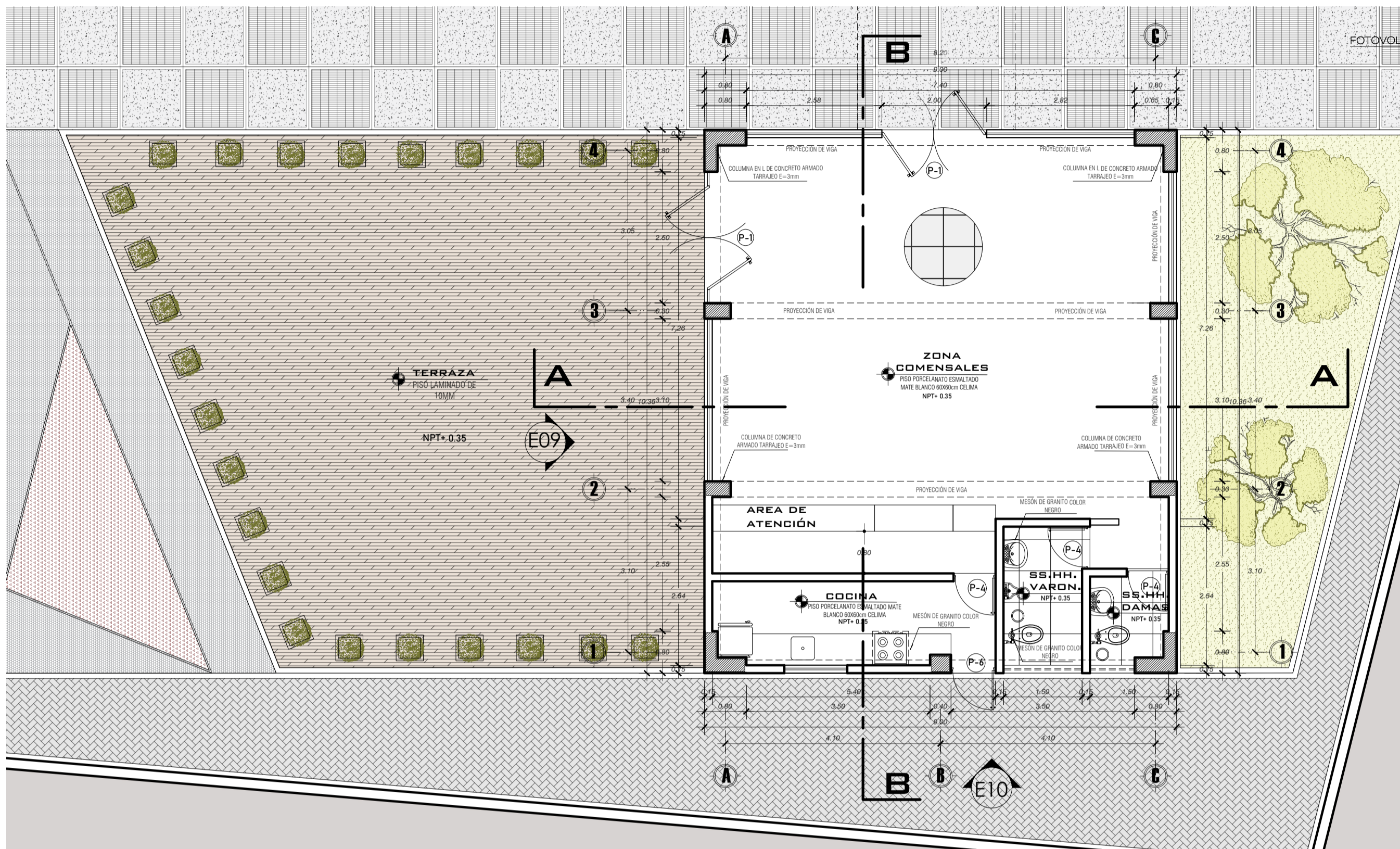
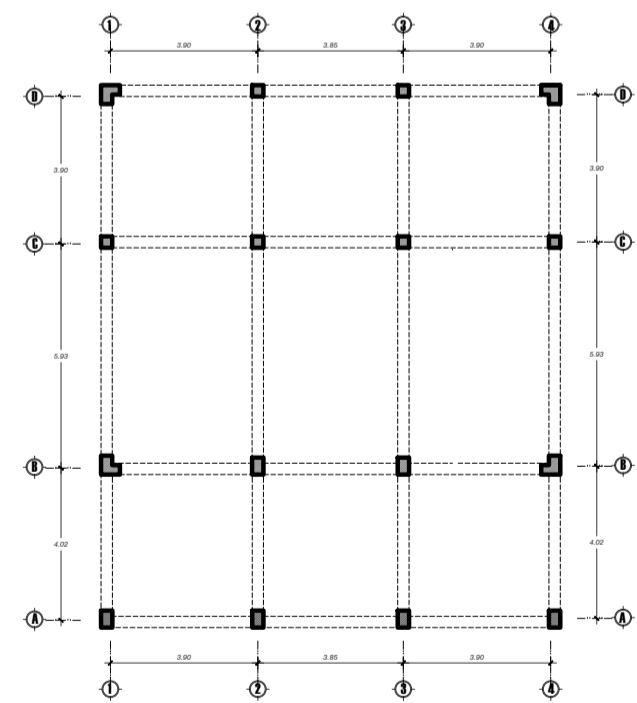


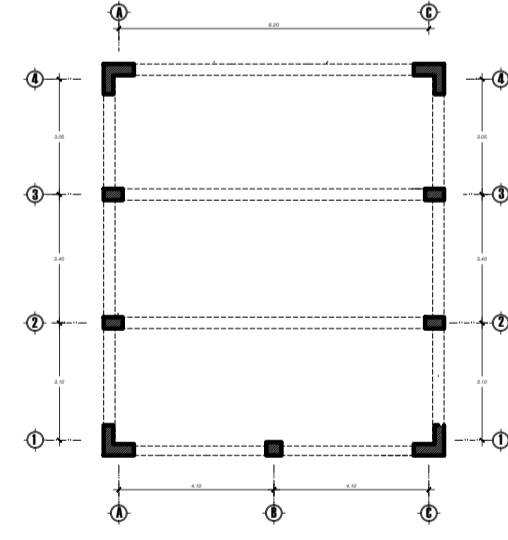
Plano de Arquitectura : Primer Nivel -Sector III y IV
EDIFICIO SOSTENIBLE escala : 1/75



Plano de Arquitectura : Primer Nivel - Sector IV
EDIFICIO SOSTENIBLE escala : 1/75



EDIFICIO SOSTENIBLE



Esquema Estructural : Sector IV
EDIFICIO SOSTENIBLE



Plano Referencial : Sector I
EDIFICIO SOSTENIBLE

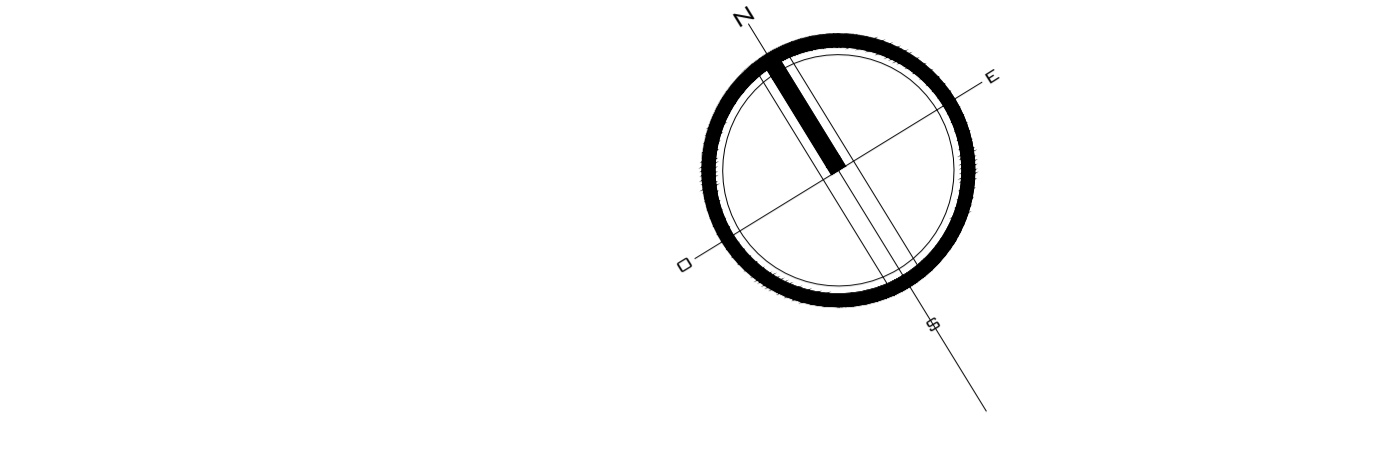
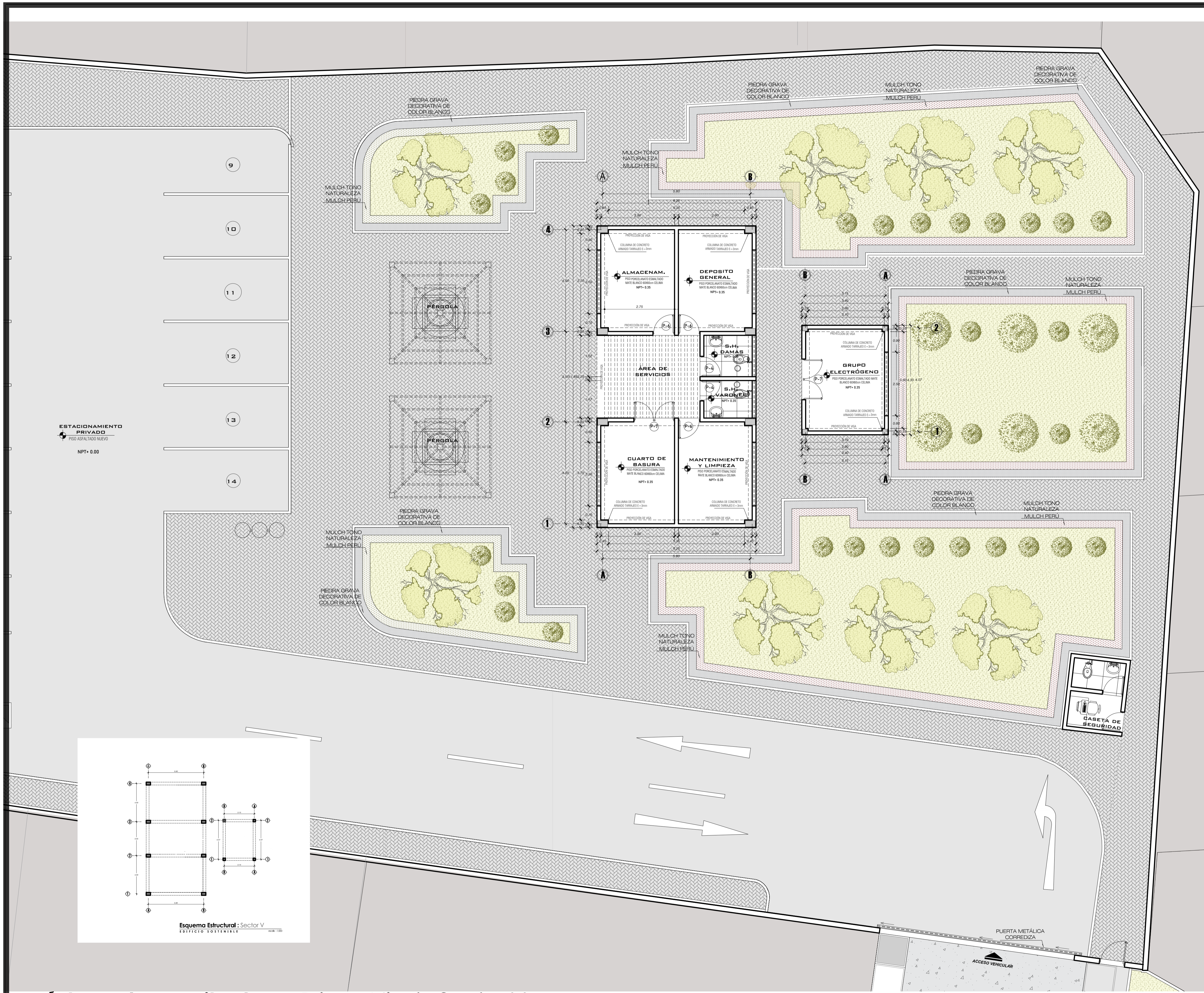
CUADRO GENERAL DE VANOS

VENTANA	ANCHO	ALTO	ALF.	DESCRIPCIÓN	CANT.
V-01	2.00	2.70	0.50	Ventana de Vidrio Fotovoltaico de vidrio amortiguado, en oficinas. ONYX SOLAR	10
V-02	1.50	2.70	0.50	Ventana de Vidrio Fotovoltaico de vidrio amortiguado, en oficinas. ONYX SOLAR	07
V-03	1.80	2.70	0.50	Ventana de Vidrio Fotovoltaico de vidrio amortiguado, en oficinas. ONYX SOLAR	09
V-04	2.10	2.70	0.50	Ventana de Vidrio Fotovoltaico de vidrio amortiguado, en oficinas. ONYX SOLAR	08
V-05	1.80	2.70	0.50	Ventana de Vidrio Fotovoltaico de vidrio amortiguado, en oficinas. ONYX SOLAR	08
V-06	1.40	2.70	0.50	Ventana de Vidrio Fotovoltaico de vidrio amortiguado, en oficinas. ONYX SOLAR	05
V-07	1.45	2.70	1.50	Ventana de Vidrio Fotovoltaico de vidrio amortiguado, en oficinas. ONYX SOLAR	05
V-08	1.30	0.70	2.20	Ventana Tipo Módulos Vidrio Templado de 6mm, en talleres	04
V-09	1.80	1.00	2.00	Ventana Tipo Módulos Vidrio Templado de 6mm, en talleres	04
V-10	1.2	1.00	2.00	Ventana Tipo Módulos Vidrio Templado de 6mm, en talleres	04

CUADRO GENERAL DE PUERTAS

PUERTA	ANCHO	ALTO	ALF.	DESCRIPCIÓN	CANT.
P-01	2.00	2.10	-	Puerta de vidrio de 10mm de vavien dos hojas sin marco de muro cortina	7
P-02	2.00	2.10	-	Puerta de vidrio templado de 10mm de dos hojas con marco	21
P-03	0.90	2.10	-	Puerta de vidrio templado de 10mm con marco	38
P-04	0.80	2.10	-	Puerta de madera machimbreada con marco	22
P-05	1.00	2.10	-	Puerta de madera machimbreada con marco	1
P-06	0.85	2.10	-	Puerta de madera machimbreada con marco	4
P-07	1.60	2.10	-	Puerta de madera machimbreada de dos hojas con marco	2

CUADRO DE ACABADOS	ACABADO	AMBIENTE									
		BIM	HALL DE ENTRADA	OFICINAS	CAFETERIA/COMEDOR	AREA DE SERVICIOS	TECNO	BAÑOS	CUBIERTA/TALCA	VITROS	
A	CIELO RASO	1- Tarrajeo Fotovoltaico Liso									
B	PAREDES	1- Falso plafón panelaria acústica (Armatong)									
C	PISOS	1- Tarrajeo Fotovoltaico Liso con pintura látex CPP									
D	ZOCALOS	1- Muro con tratamiento acústico									
E	PINTURA	1- Ventanas de vidrio TEMPLEX sistema modular 6mm									
F	CERRAMIENTO	1- Cerámico antideslizante para interiores 0.30 x 0.40 serie antideslizante (resoso)									
		2- Cerámico antideslizante para interiores 0.30 x 0.30 serie antideslizante (resoso cuadrado)									
		3- machimbreado en madera de 2 x 4" pulido y barnizado									
		4- Alfombra tapizón (gris) año tránsito									
		5- Cerámico antideslizante para interiores 0.30 x 0.40 serie Original (Inercia y Saffro)									
		1- Cerámico 10mm									
		1- Látex Lavable ; sobre pasta a base de látex CPP									
		1- Vidrio fotovoltaico									



Plano Referencial : Sector I
EDIFICIO SOSTENIBLE

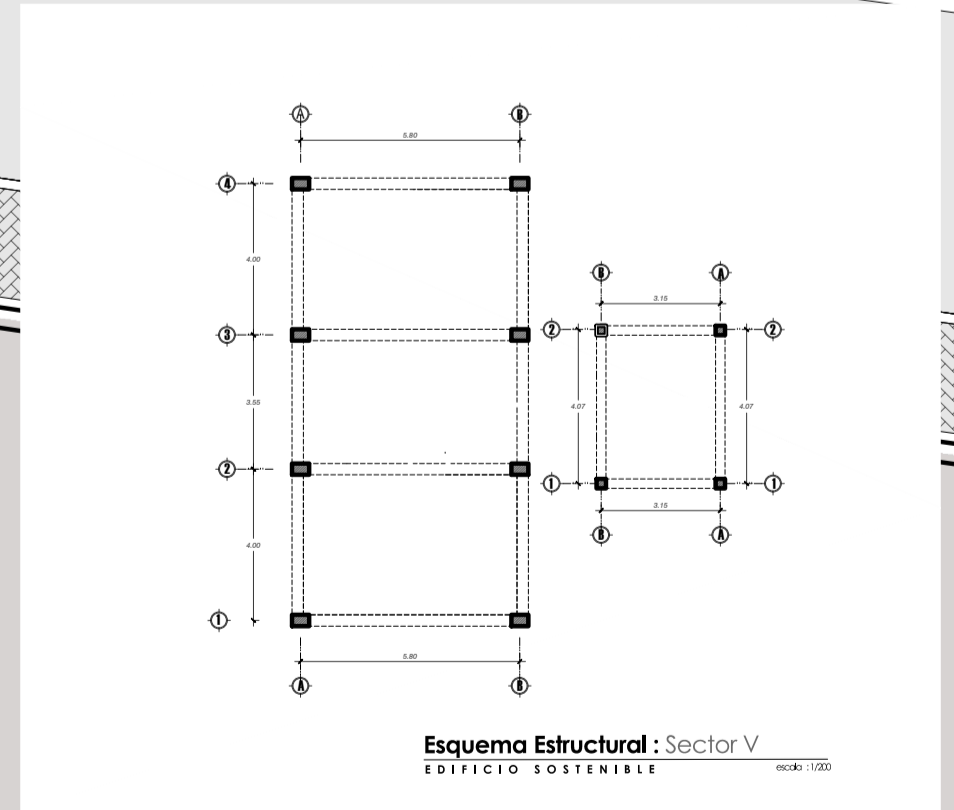
CUADRO GENERAL DE VANOS
Plano de Arquitectura : Plano de Proyecto

VENTANA	ANCHO	ALTO	ALF.	DESCRIPCIÓN	CANT.
V-01	2.00	2.70	0.50	Ventana de Vidrio Fotovoltaico de vidrio amarillo, en oficinas. CHYX SOLAR	10
V-02	1.50	2.70	0.50	Ventana de Vidrio Fotovoltaico de vidrio amarillo, en oficinas. CHYX SOLAR	07
V-03	1.80	2.70	0.50	Ventana de Vidrio Fotovoltaico de vidrio amarillo, en oficinas. CHYX SOLAR	09
V-04	2.10	2.70	0.50	Ventana de Vidrio Fotovoltaico de vidrio amarillo, en oficinas. CHYX SOLAR	08
V-05	1.80	2.70	0.50	Ventana de Vidrio Fotovoltaico de vidrio amarillo, en oficinas. CHYX SOLAR	08
V-06	1.40	2.70	0.50	Ventana de Vidrio Fotovoltaico de vidrio amarillo, en oficinas. CHYX SOLAR	05
V-07	1.45	2.70	1.50	Ventana de Vidrio Fotovoltaico de vidrio amarillo, en oficinas. CHYX SOLAR	05
V-08	1.30	0.70	2.20	Ventana Tipo Mosquitas Vidrio Templado de érrm, en talleres	04
V-09	1.80	1.00	2.00	Ventana Tipo Mosquitas Vidrio Templado de érrm, en talleres	04
V-10	1.2	1.00	2.00	Ventana Tipo Mosquitas Vidrio Templado de érrm, en talleres	04

CUADRO GENERAL DE PUERTAS

PUERTA	ANCHO	ALTO	ALF.	DESCRIPCIÓN	CANT.
P-01	2.00	2.10	-	Puerta de vidrio de 10mm de veaven dos hojas en marco de mano contra	7
P-02	2.00	2.10	-	Puerta de vidrio templado de 10mm de dos hojas con marco	21
P-03	0.90	2.10	-	Puerta de vidrio templado de 10mm con marco	38
P-04	0.80	2.10	-	Puerta de madera machimbada con marco	22
P-05	1.00	2.10	-	Puerta de madera machimbada con marco	1
P-06	0.85	2.10	-	Puerta de madera machimbada con marco	4
P-07	1.60	2.10	-	Puerta de madera machimbada de dos hojas con marco	2

CUADRO DE ACABADOS	ACABADO	AMBIENTE	ACABADO								
			SALA	HALL DE ENTRADA	OFICINAS	CAFETERIA/COMEDOR	AREA DE SERVICIOS	TECHO	BAÑOS	COBERTIZAS METALICAS	VIDRIOS
A	CIELO RASO	1- Taqueo Fotovoltaico Liso									
		2- Falso cielo raso paneles acusticos (Aeroneg)									
B	PAREDES	1- Taqueo Fotovoltaico Liso con pintura latex CPP									
		2- Malla con tratamiento acustico									
		3- Ventanas de vidrio TEMPLADO sistema modular érrm									
C	PISOS	1- Ceramico antideslizante extra Interiores 0.40 x 0.40 serie antideslizante (petroco)									
		2- Ceramico antideslizante para interiores 0.30 x 0.30 serie antideslizante (prosoco cerpa)									
		3- machimbado en madera de 2 x 4 pulido y barnado									
		4- Alfombra tapzon (gris) alto trafico									
D	ZOCALOS	5- Ceramico antideslizante para interiores 0.30 x 0.40 serie Ogrines (interior y exterior)									
		1- Ceramico 10mm									
E	PINTURA	1- Latex Lavable - sobre pasta a base de latex CPP									
F	CERRAMIENTO	1- Vidrio fotovoltaico									



Esquema Estructural : Sector V
EDIFICIO SOSTENIBLE

Arquitectura **Plano de Arquitectura : Primer Nivel - Sector V**
EDIFICIO SOSTENIBLE

escala : 1/75

UNIVERSIDAD PRIVADA DE TACNA
FACULTAD DE ARQUITECTURA Y URBANISMO

PROYECTO: "DISEÑO ARQUITECTÓNICO DE UN EDIFICIO SOSTENIBLE DE SERVICIOS ADMINISTRATIVOS PARA MEJORAR LA SATISFACCIÓN DEL USUARIO DE LA UPT, 2019"

VII TALLER TUTORIAL DE TESIS

PLANO: PRIMER NIVEL - PROYECTO - PLANO SECTOR V

REVISOR: ARQ. EDUARDO SÁNCHEZ VILDOSO
TECNOLOGO: BACH. ARQ. TICIANA FLORES, ERIKA YULITZA
ESCALA: 1/75 | FECHA: OCTUBRE 2019

Nº DE LÁMINA: **A-04**