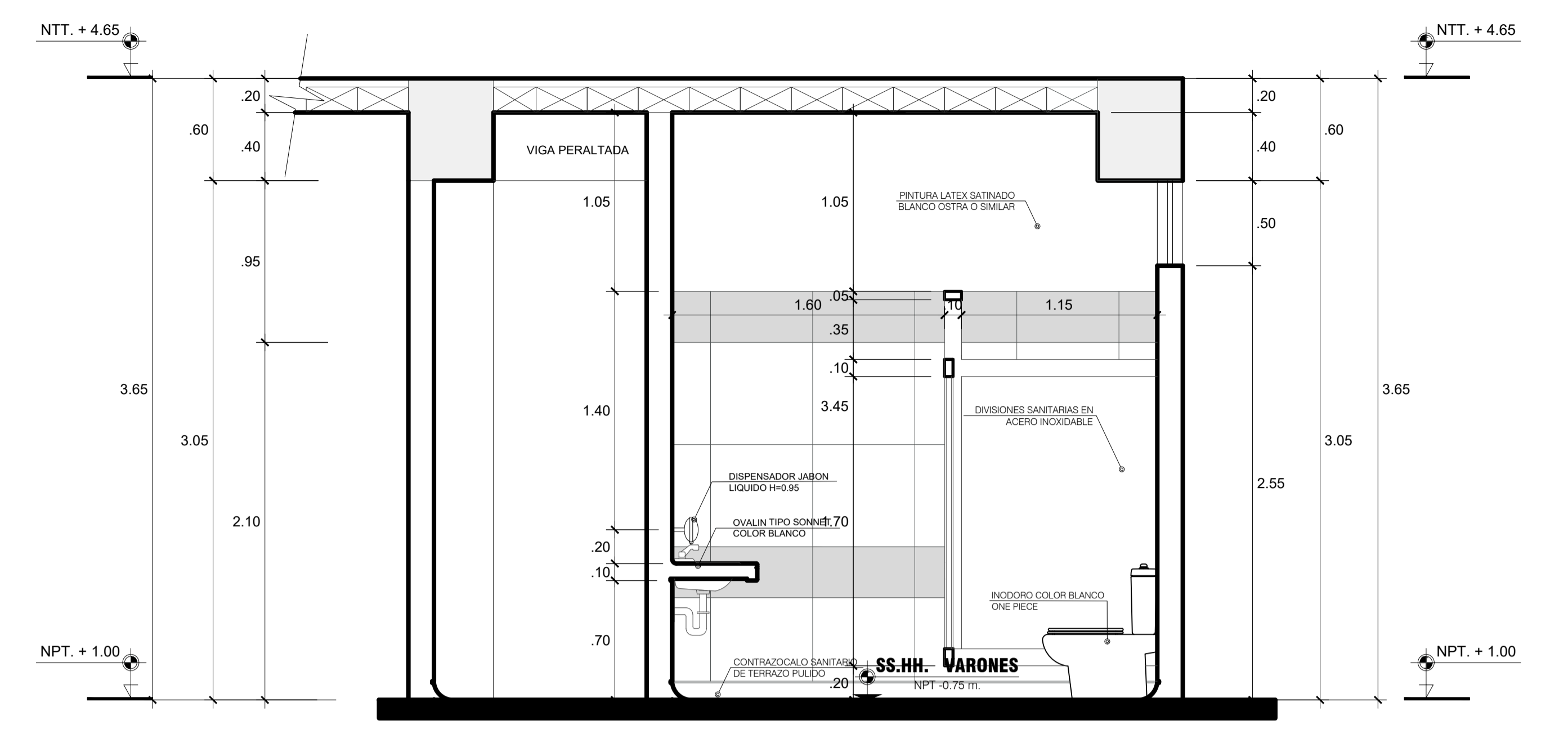
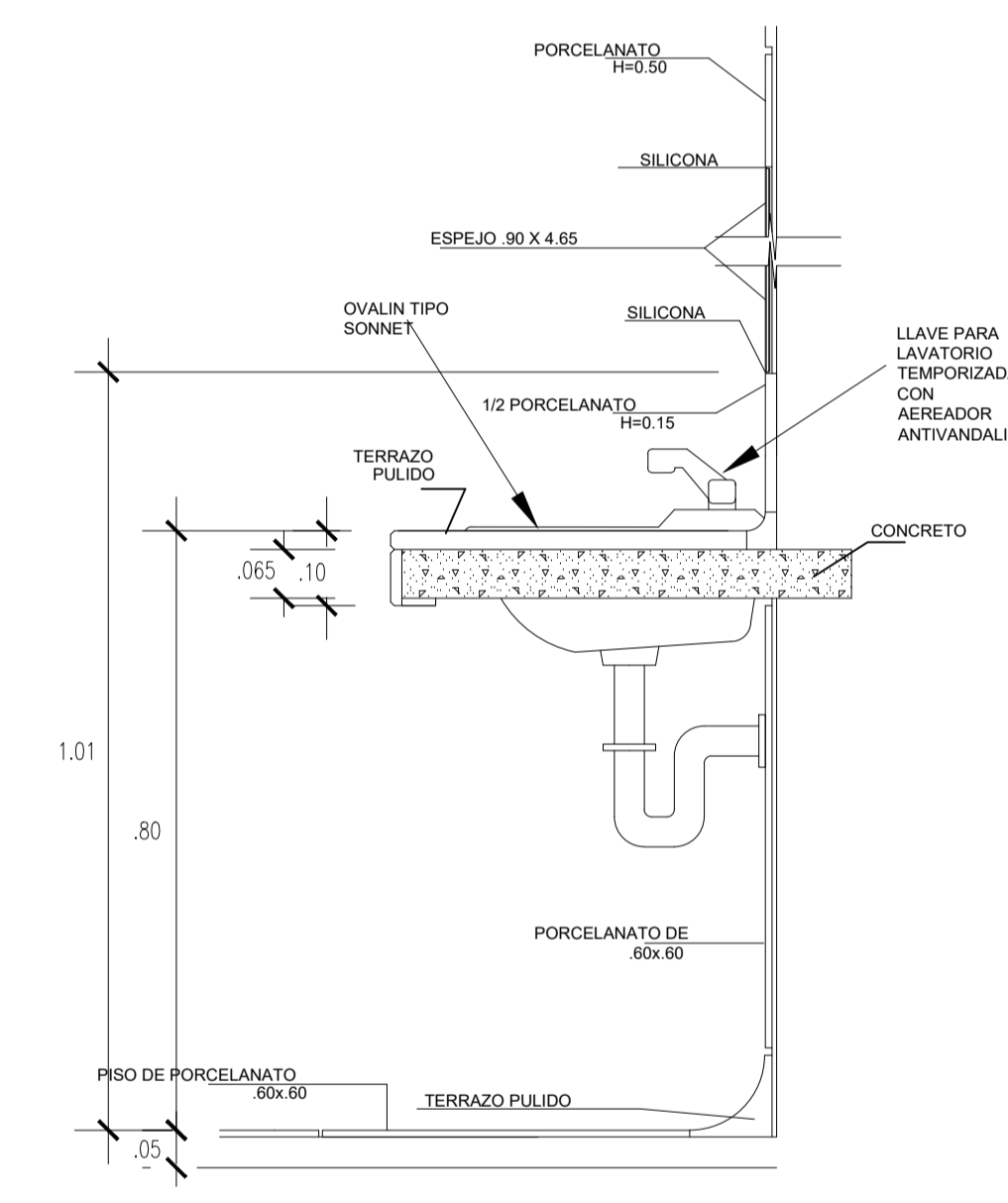


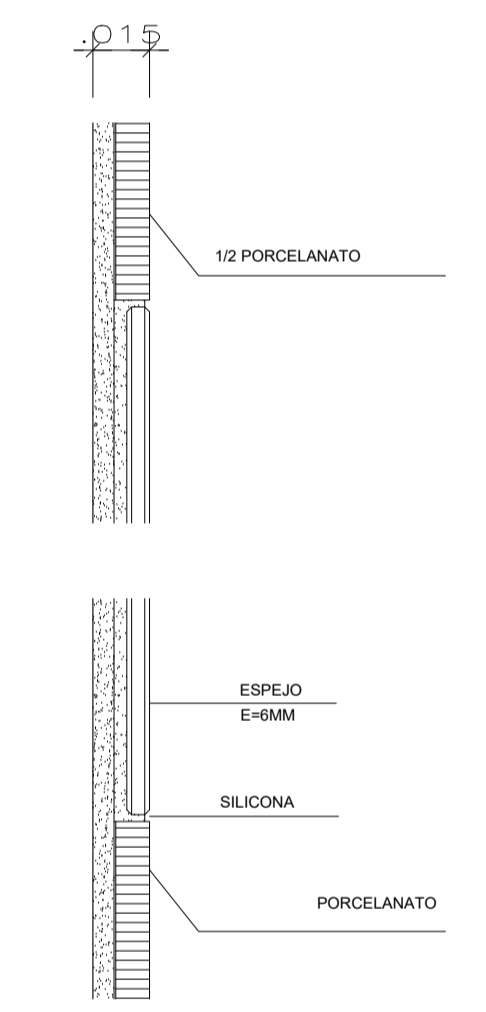
ARQUITECTURA
PRIMER NIVEL- BATERIA DE BAÑOS TIPO
PLANO DE DETALLES
ESCALA 1/25



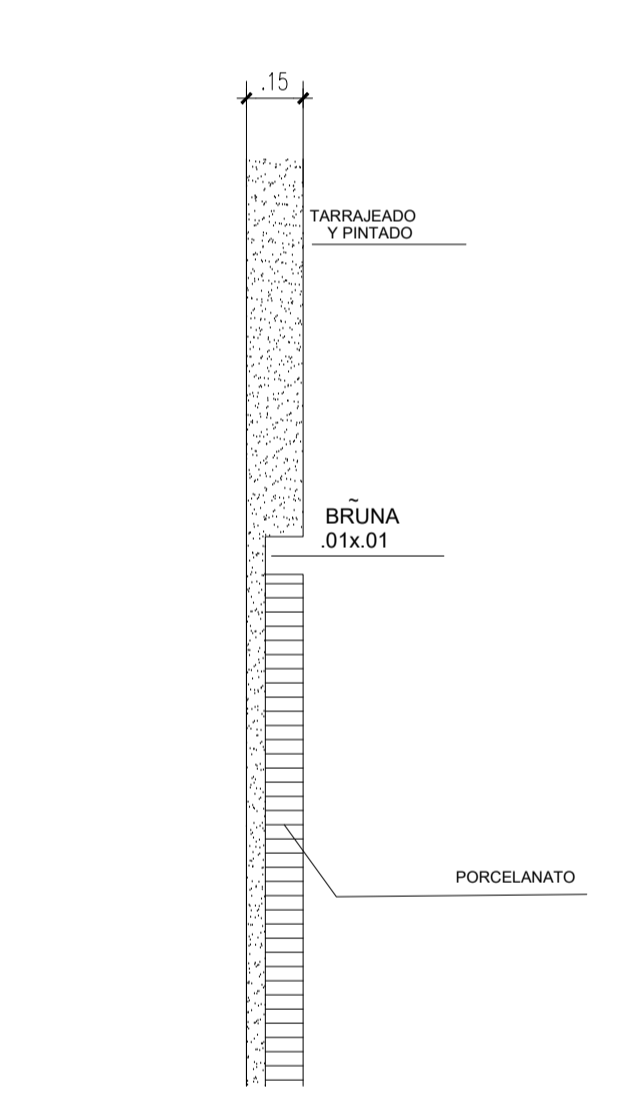
ARQUITECTURA
CORTE B-B
PLANO DE DETALLES
ESCALA 1/25



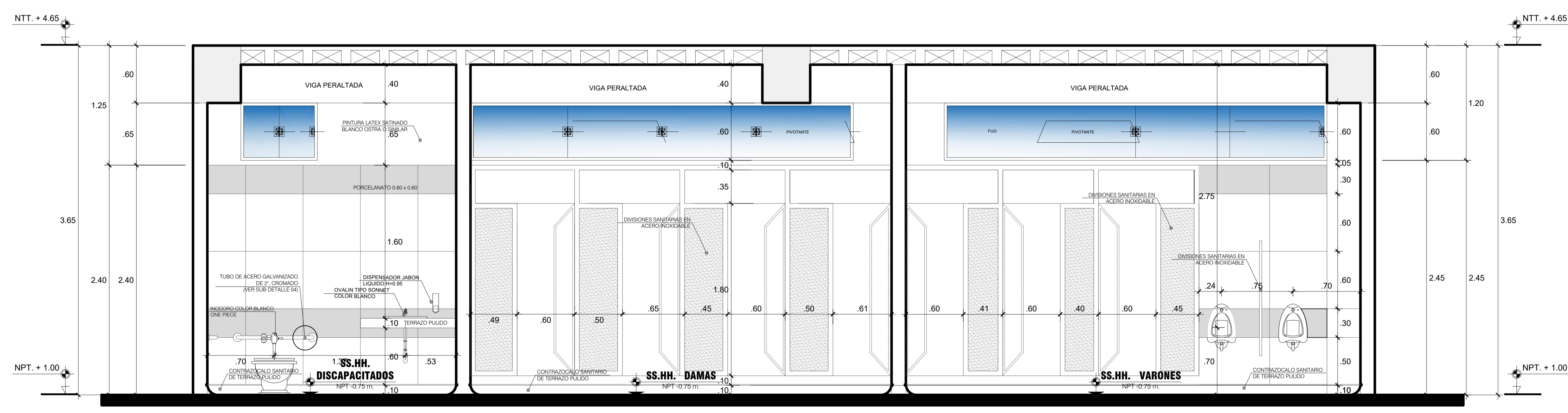
ARQUITECTURA
SUB DETALLE 01
MESON DE CONCRETO
ESCALA 1/10



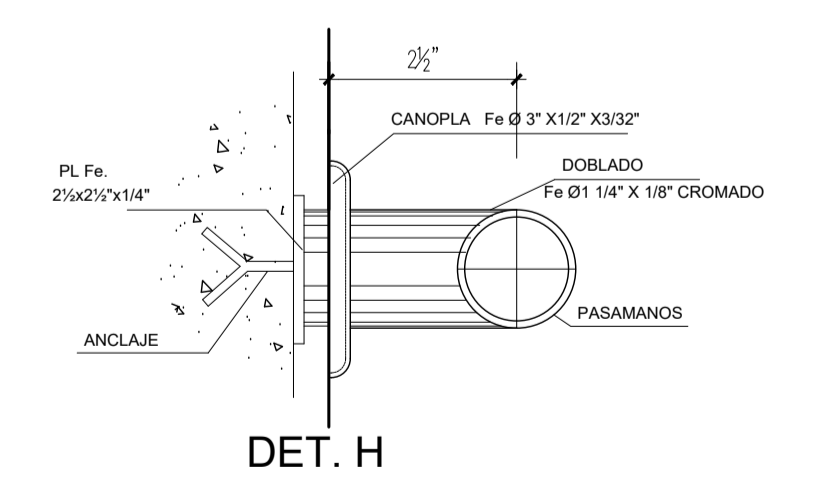
ARQUITECTURA
SUB DETALLE 02
ESPEJO
ESCALA 1/2.5



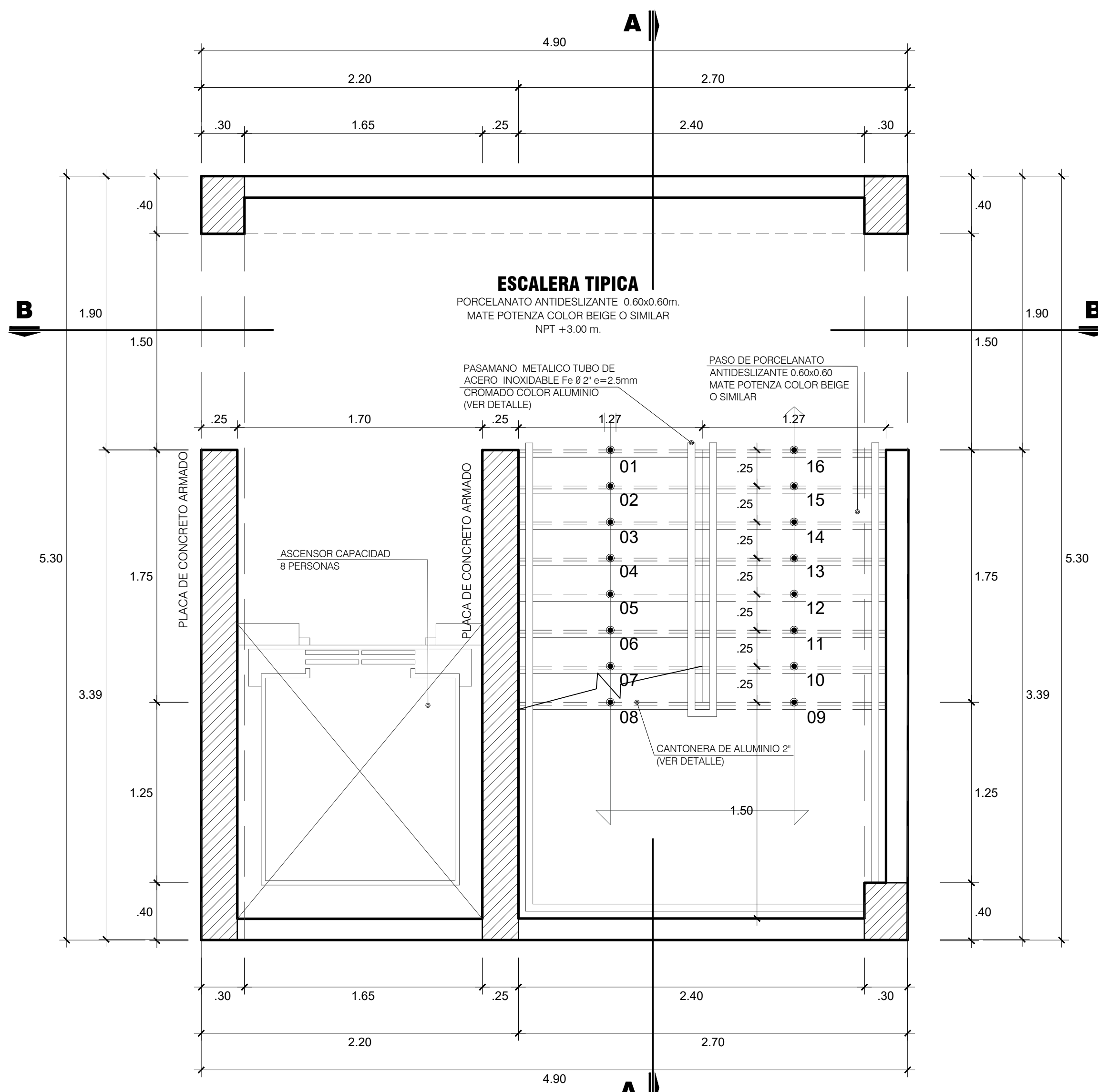
ARQUITECTURA
SUB DETALLE 02
PORCELANATO Y BRUNA
ESCALA 1/2.5



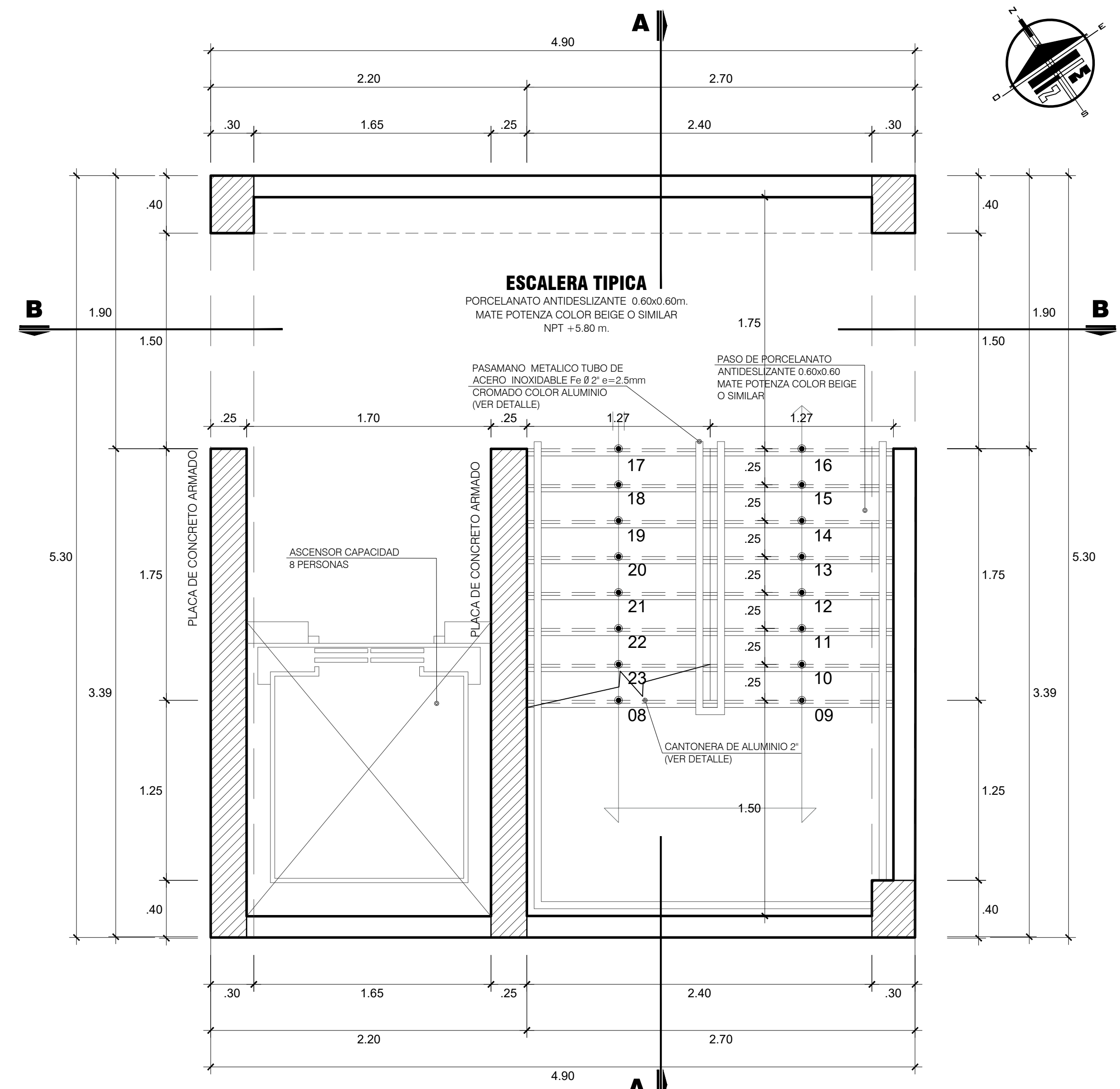
ARQUITECTURA
CORTE A-A
PLANO DE DETALLES
ESCALA 1/25



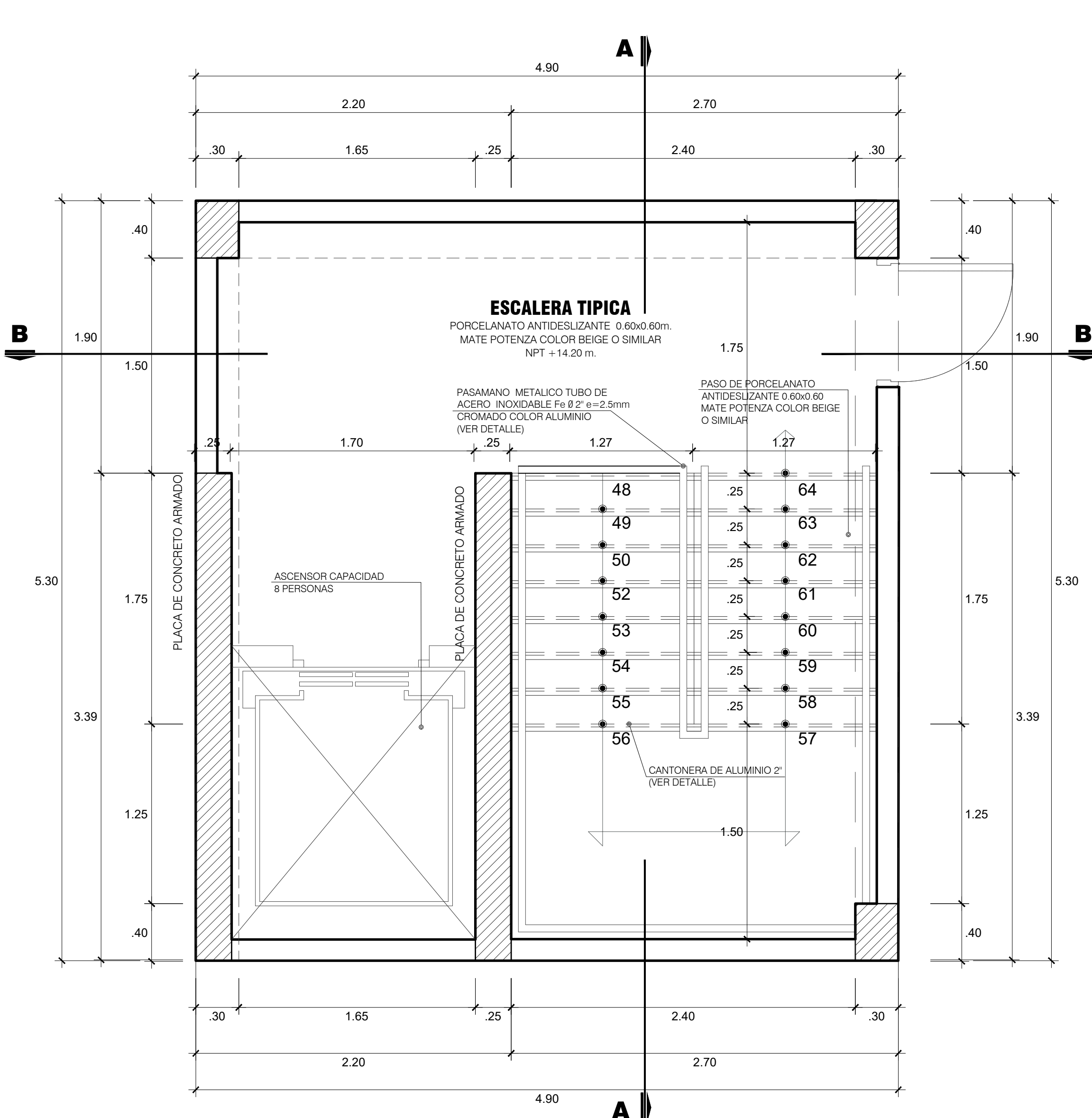
ARQUITECTURA
SUB DETALLE 04
TUBO DE ACERO PARA DISCAPACITADOS



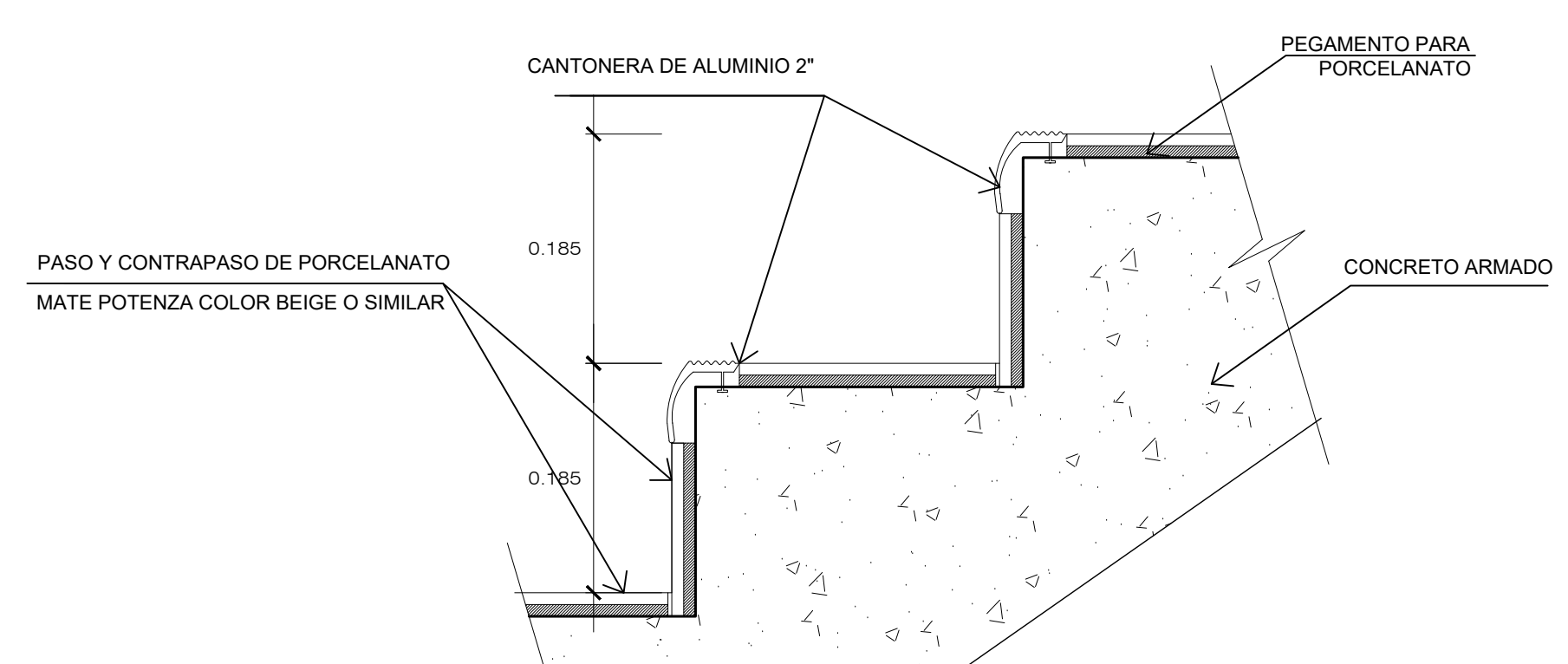
ARQUITECTURA
PRIMER NIVEL- ESCALERA TÍPICA
PLANO DE DETALLES
ESCALA 1/25



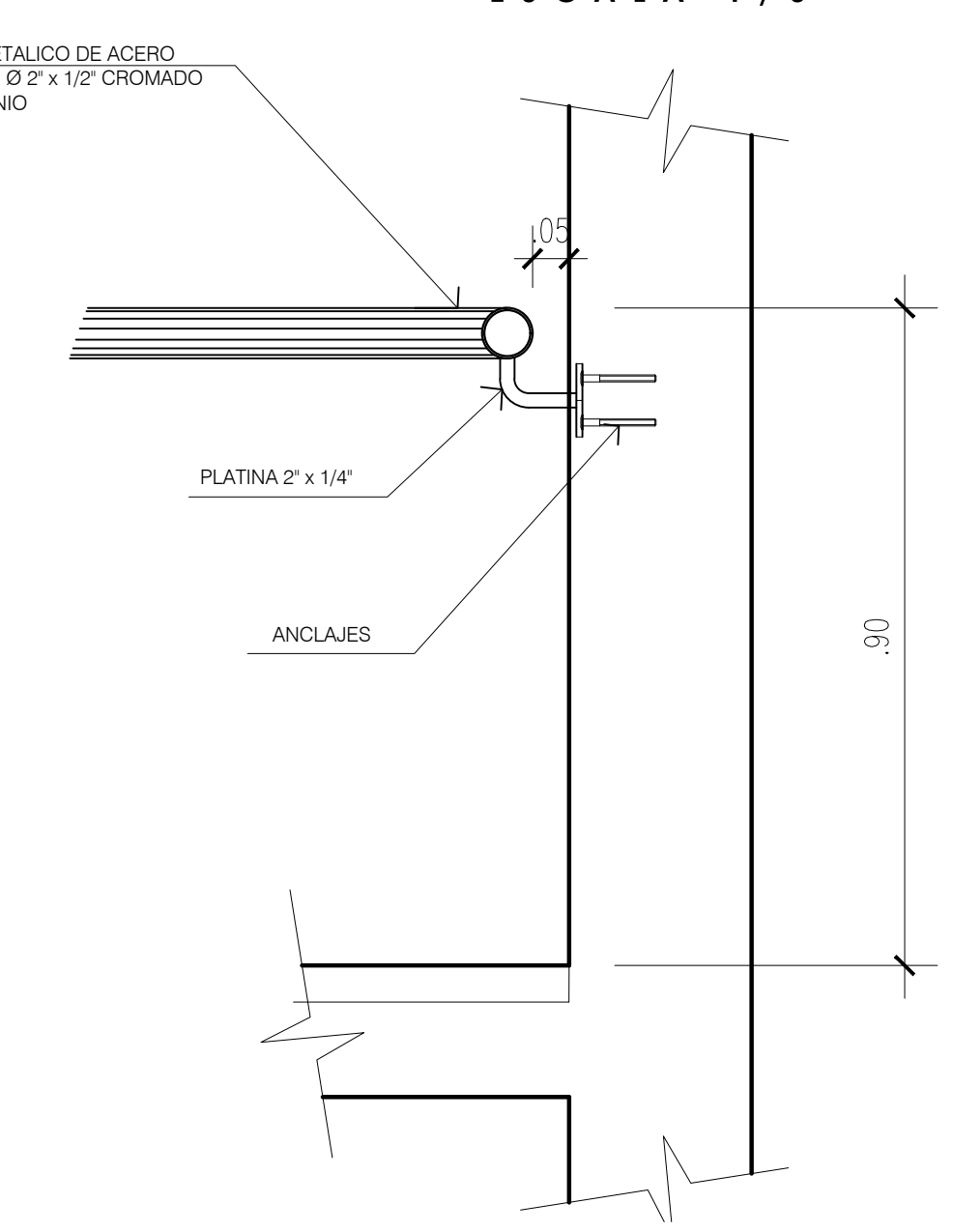
ARQUITECTURA
SEGUNDO A CUARTO NIVEL- ESCALERA TÍPICA
PLANO DE DETALLES
ESCALA 1/25



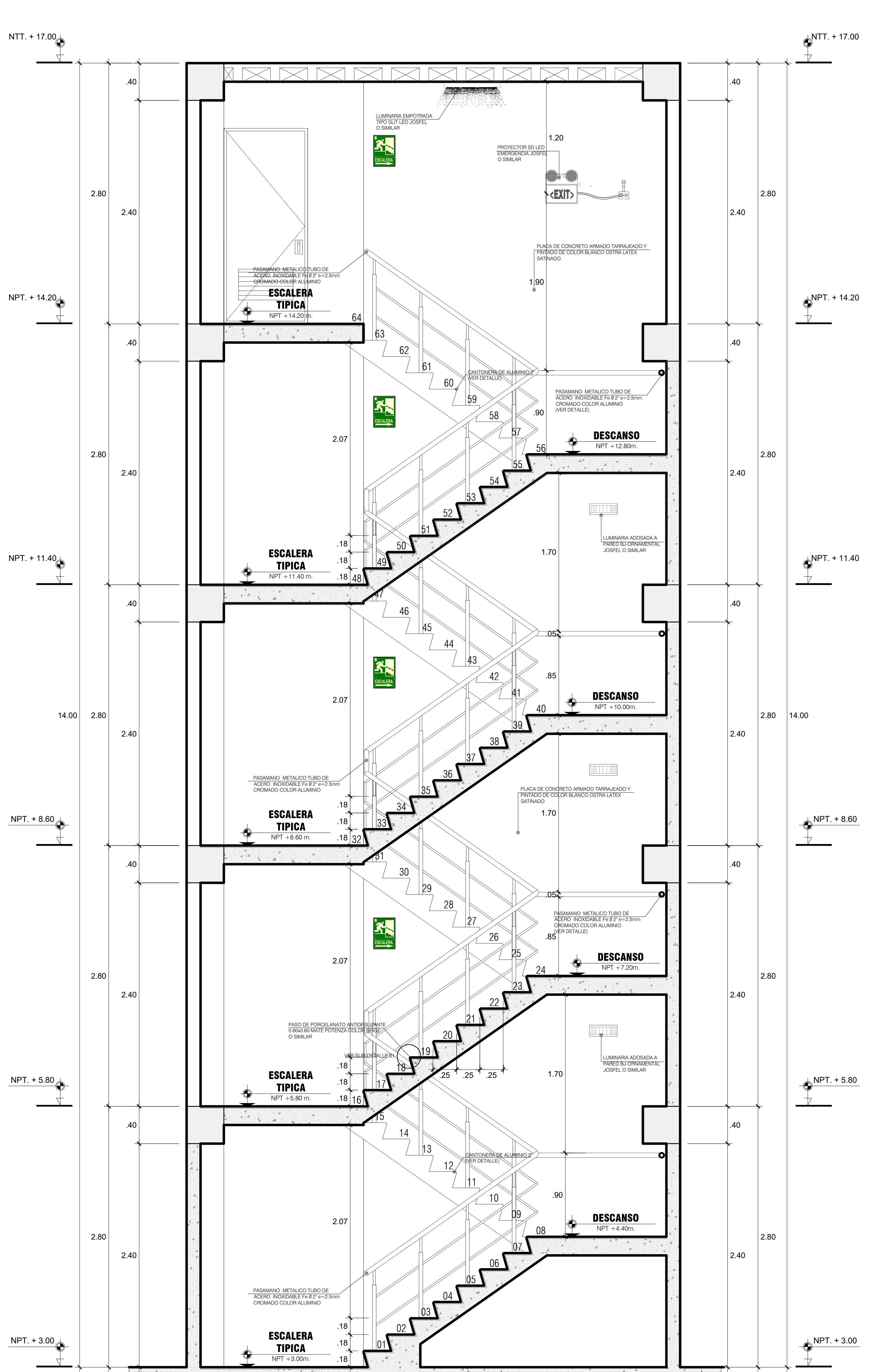
ARQUITECTURA
AZOTEA- ESCALERA TÍPICA
PLANO DE DETALLES
ESCALA 1/25



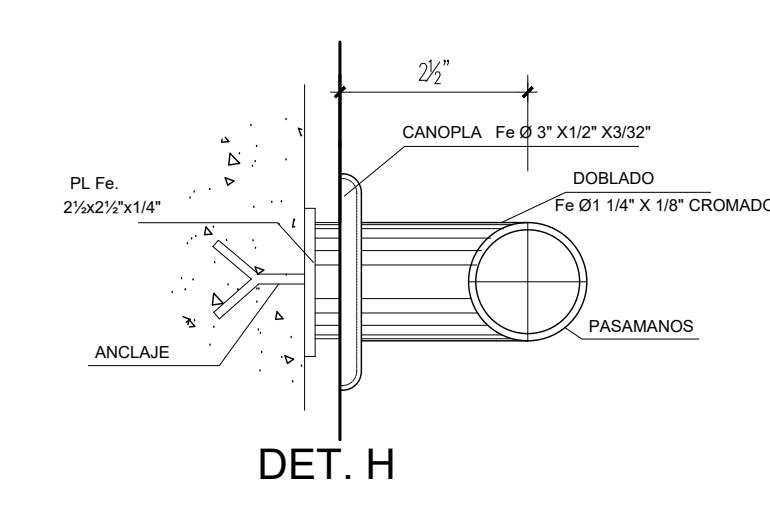
SUB DETALLE 01
CANTO, PASEO Y CONTRAPASEO
ESCALA 1/5



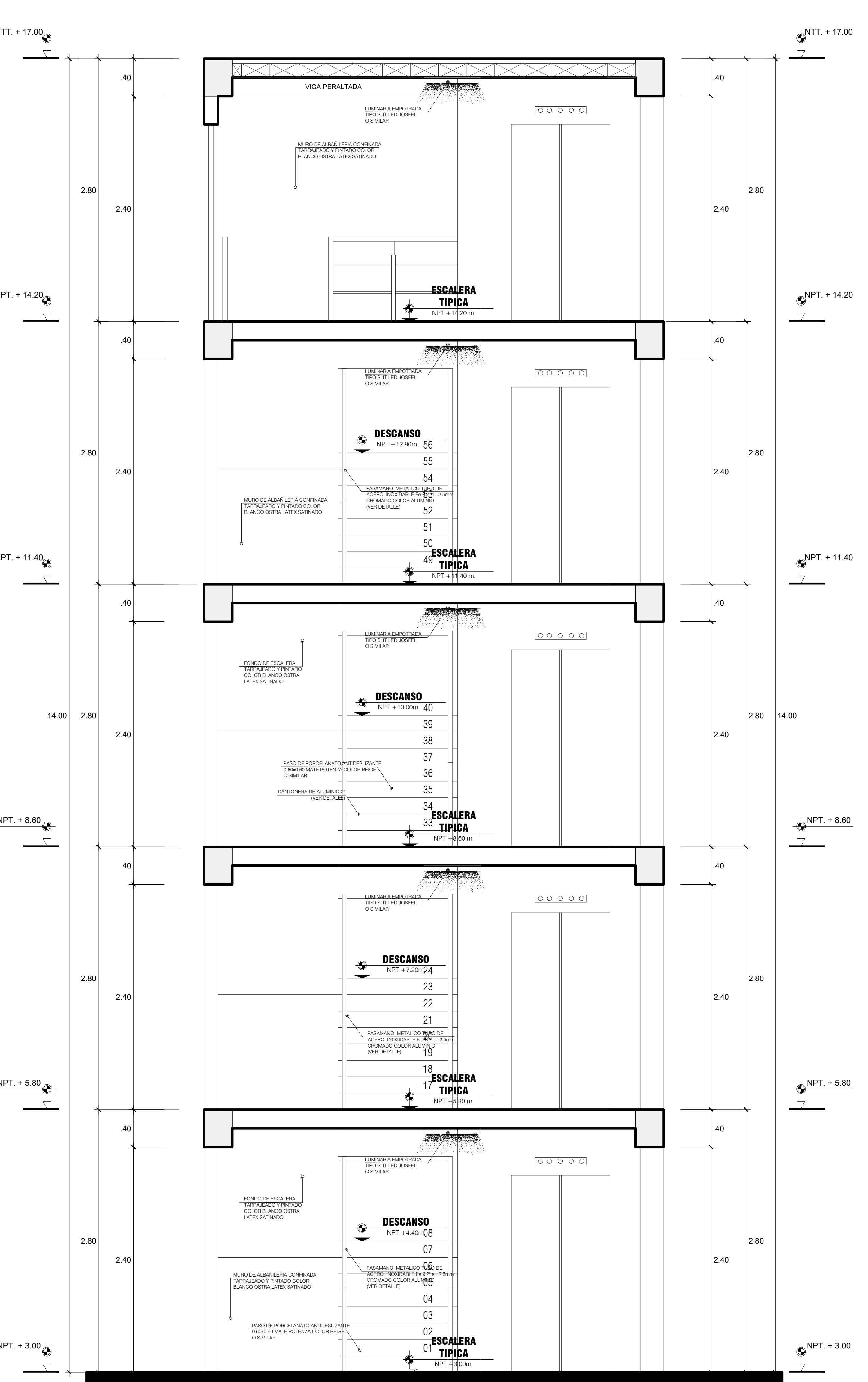
SUB DETALLE 02
PASAMANO EMPOTRADO A PARED
ESCALA 1/10



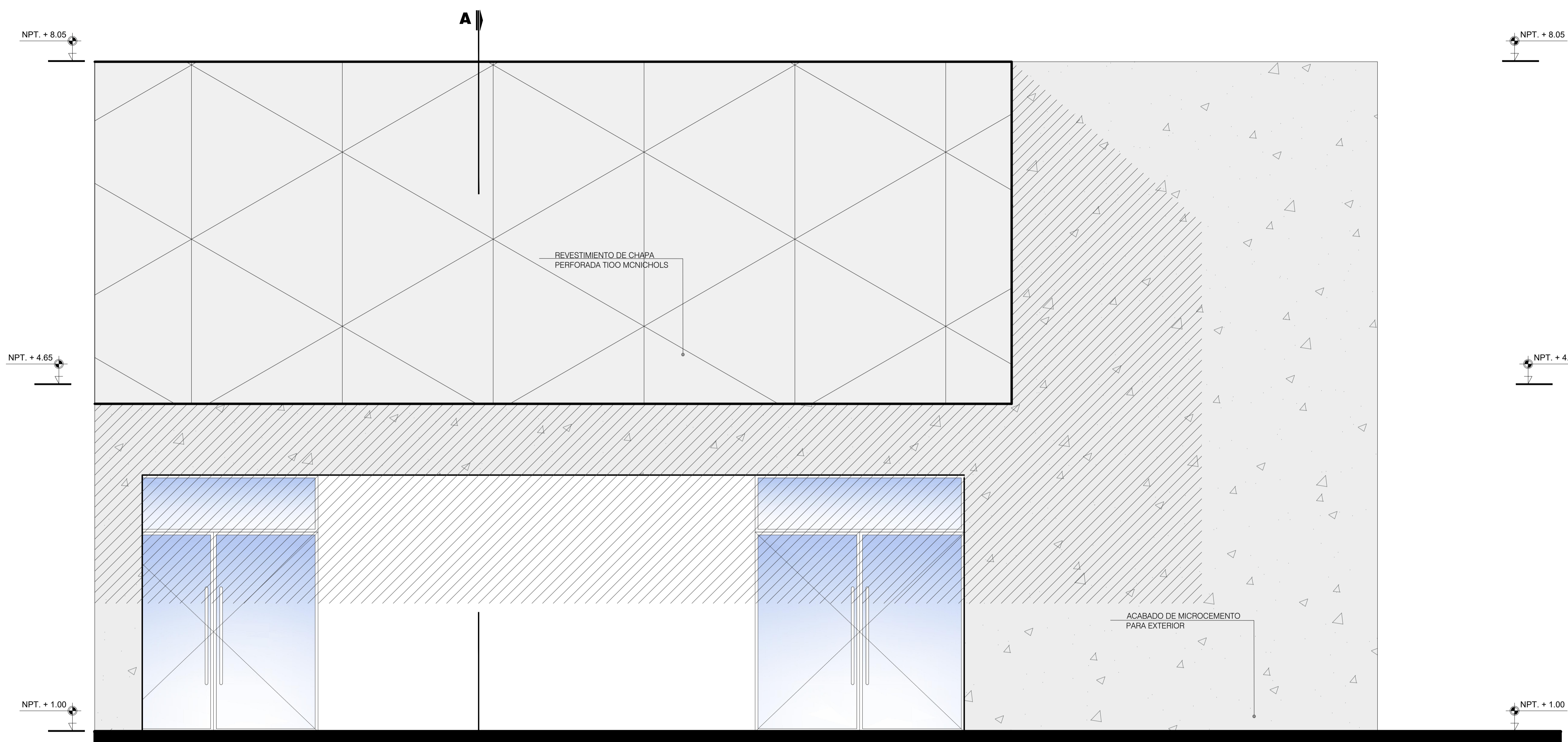
ARQUITECTURA
CORTE A-A
PLANO DE DETALLES
ESCALA 1/25



SUB DETALLE 04
PASAMANO Y BARANDA
ESCALA 1/10

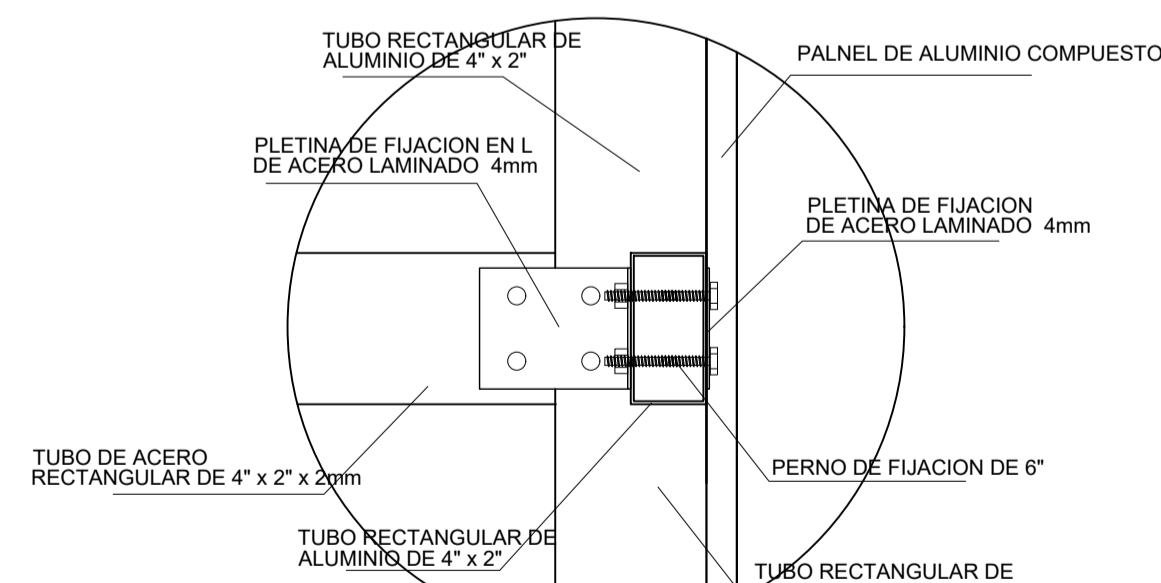


ARQUITECTURA
CORTE B-B
PLANO DE DETALLES
ESCALA 1/25



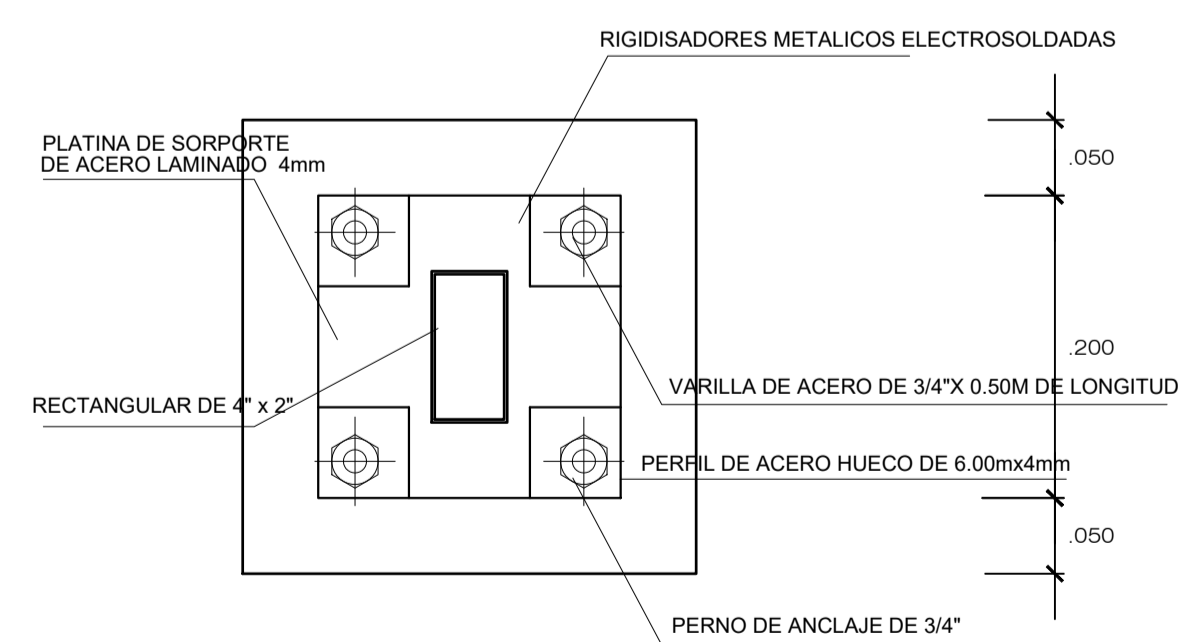
ARQUITECTURA
REVESTIMIENTO EXTERIOR
PLANO DE DETALLES

ESCALA 1/25



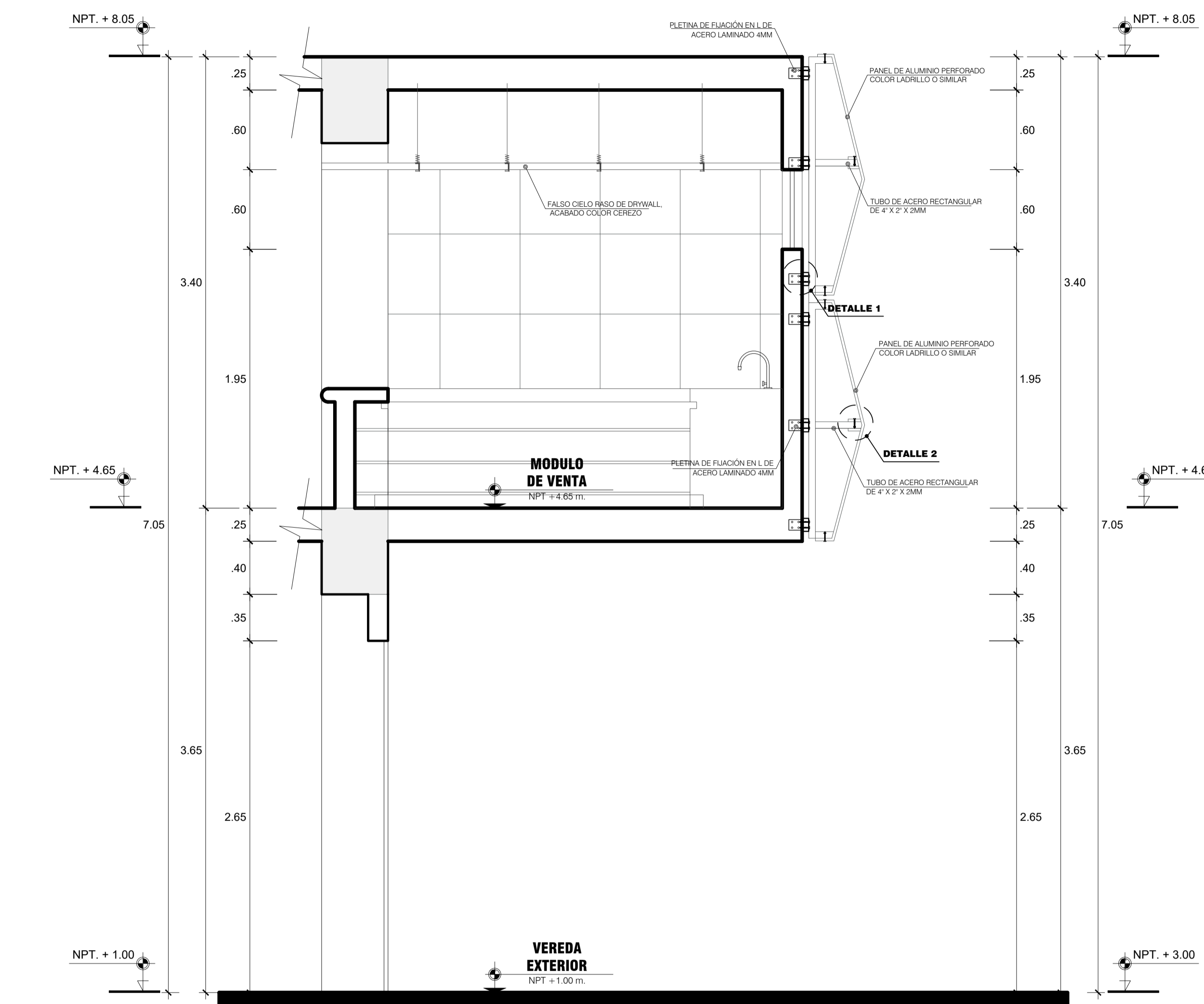
SUB DETALLE 01

ESCALA 1/5



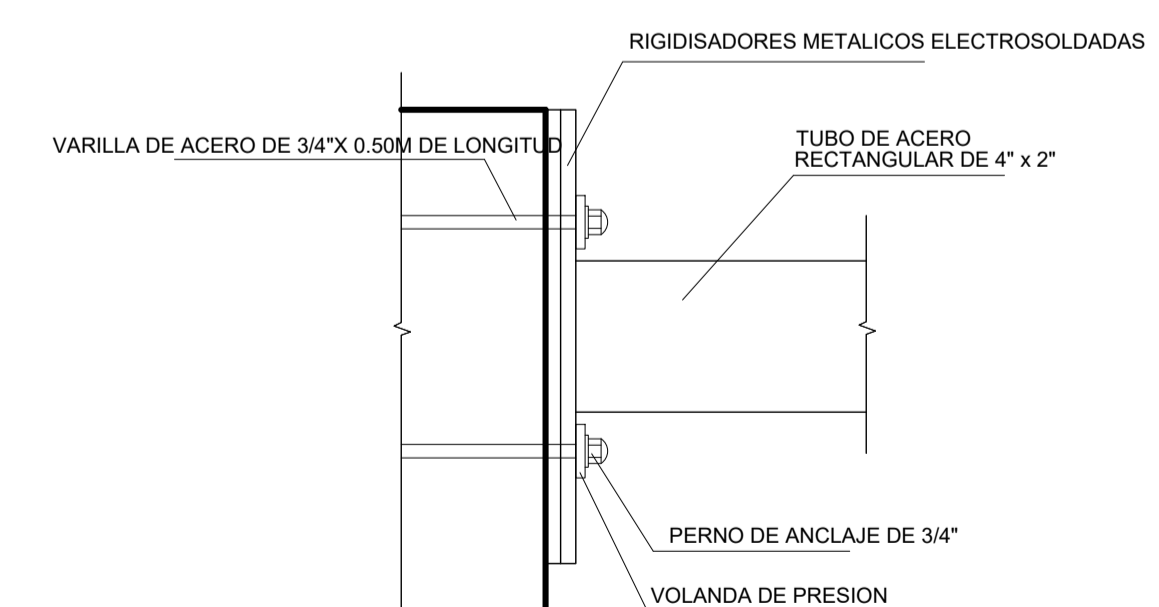
SUB DETALLE 02

ESCALA 1/5



ARQUITECTURA
CORTE A-A
PLANO DE DETALLES

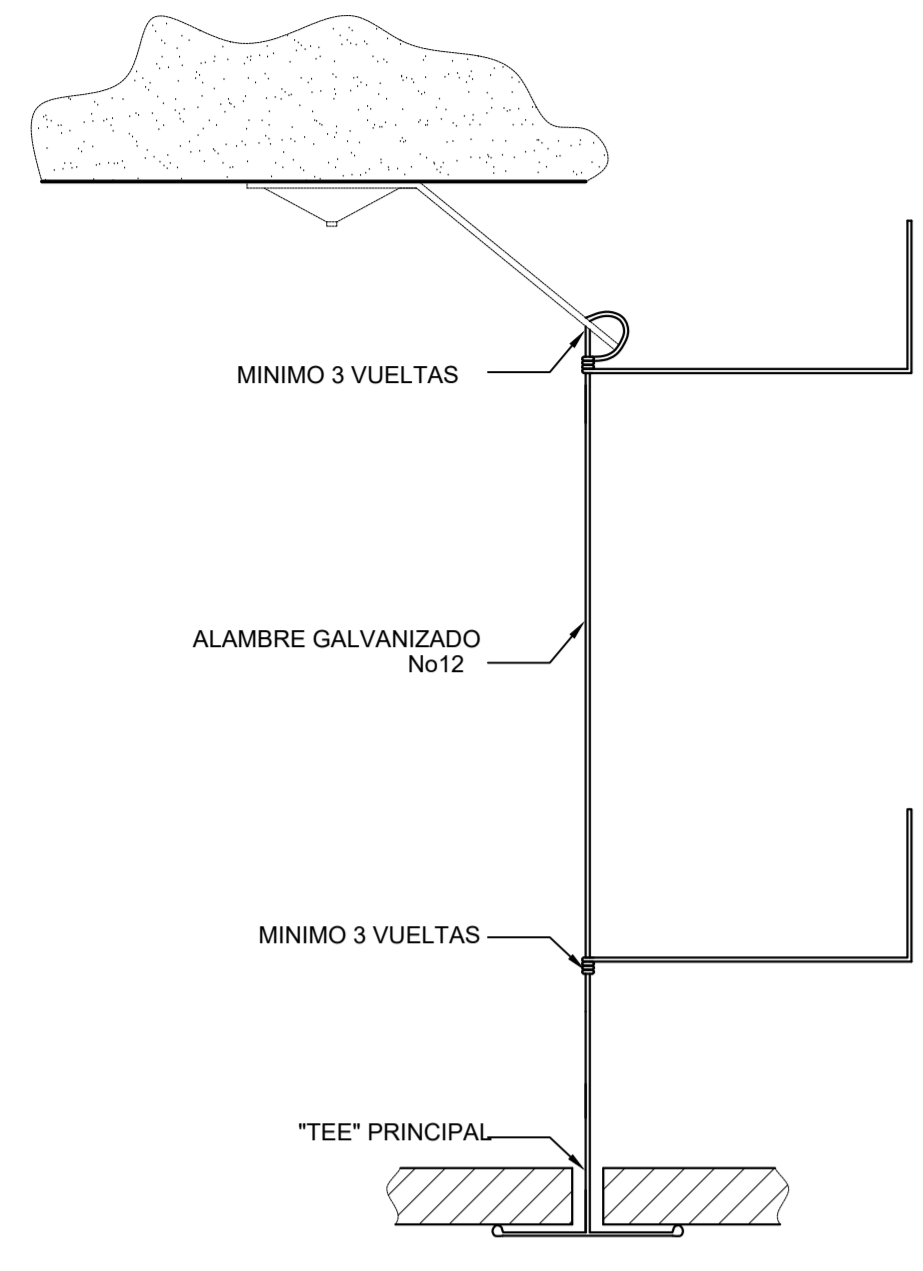
ESCALA 1/25



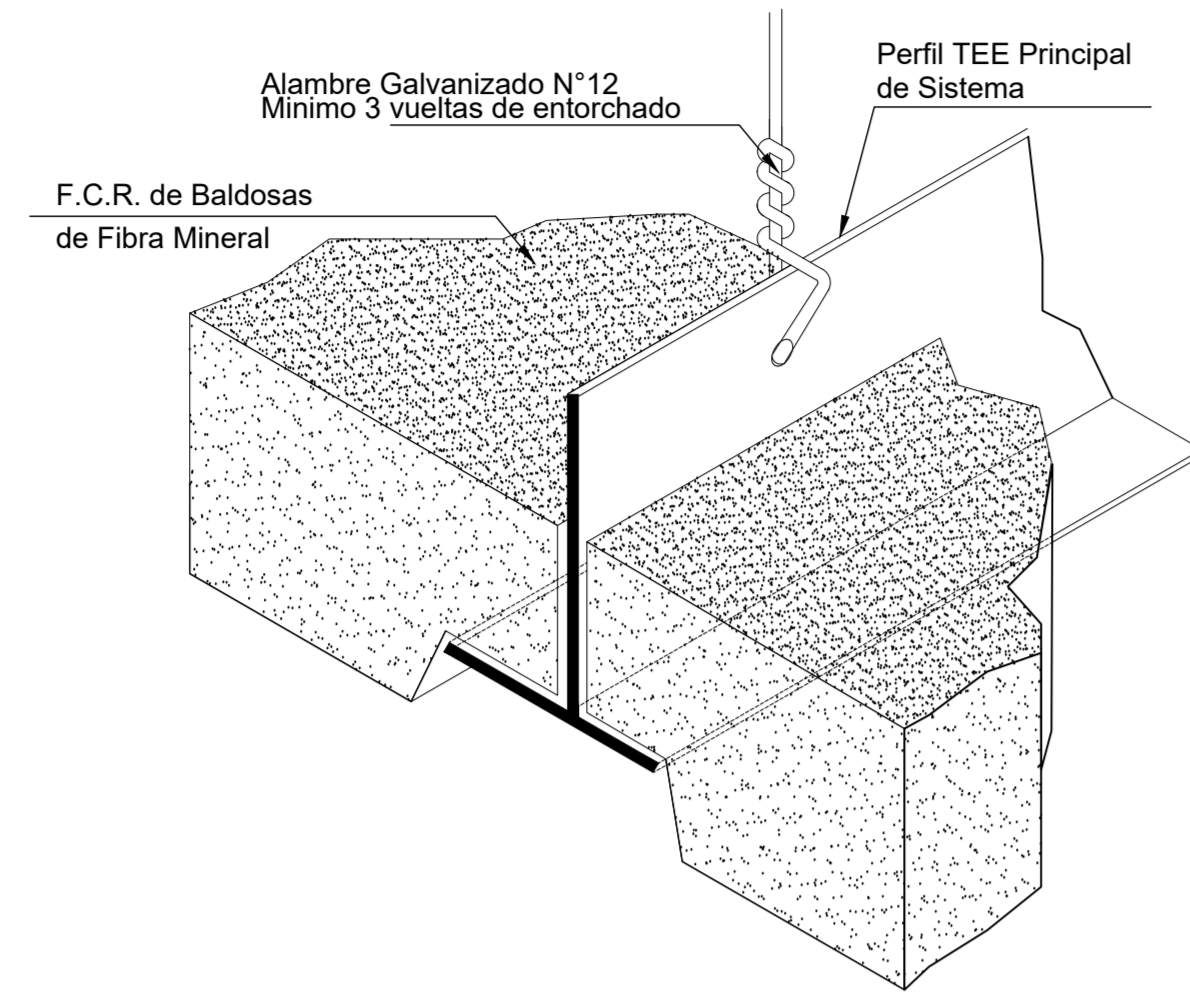
SUB DETALLE 03

ESCALA 1/5

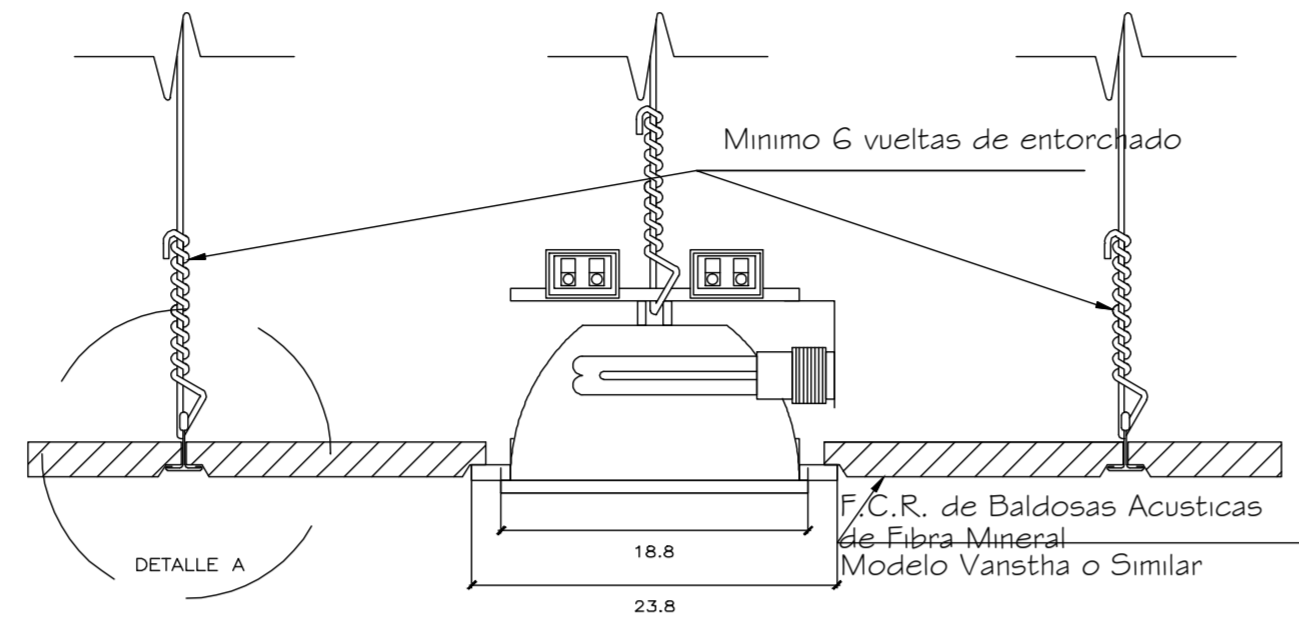
FRC DUNE AMSTRONG



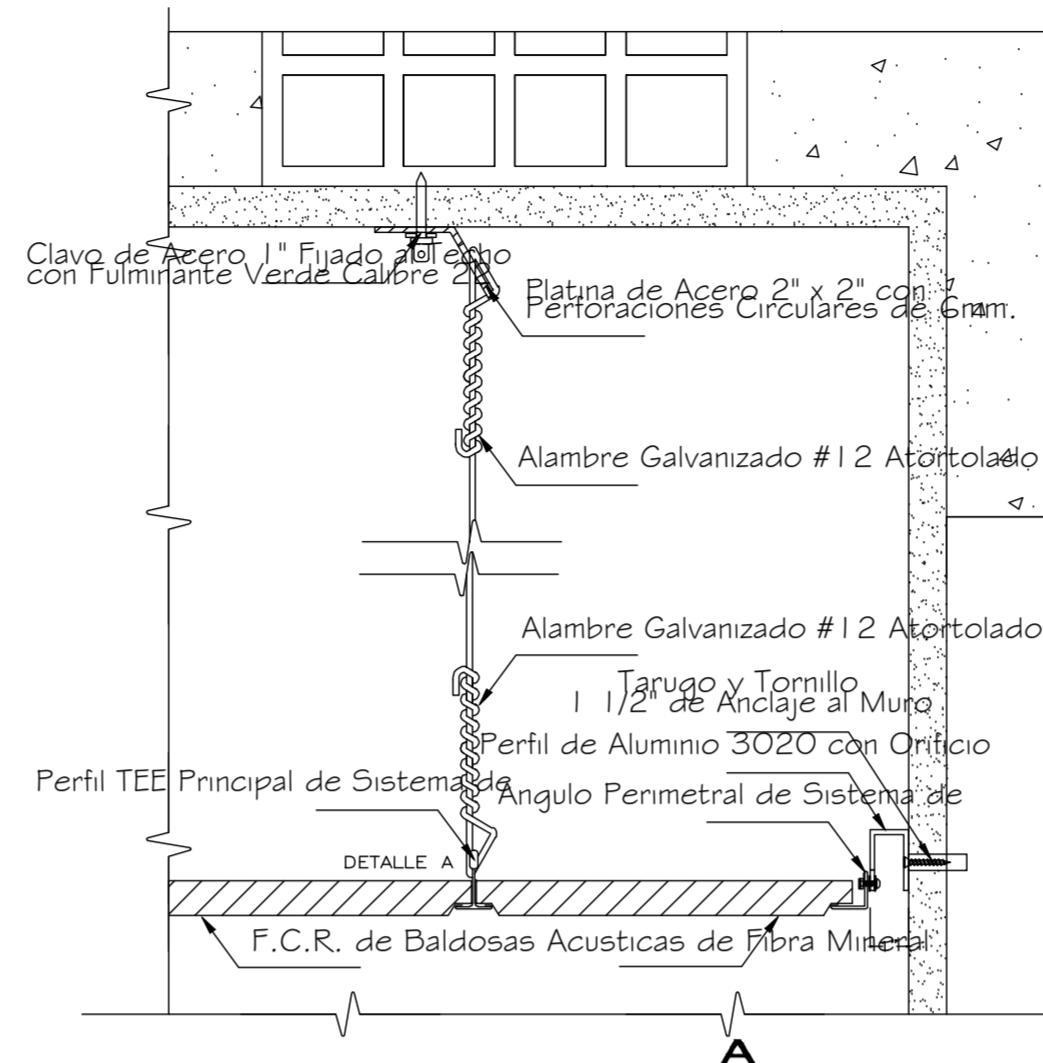
DETALLE 01
DETALLE DE ENTORTOLADO
ESCALA 1/5



DETALLE 02
ISOMETRIA DE ACUSTICA
ESCALA 1/5



DETALLE 03
COLOCACIÓN DE LUMINARIA
EN EL F.C.R. DE PLANCHAS DE
FIBRA DE MINERAL TIPO
ZUMOBEL STAFF PANOS-HF-200
ESCALA 1/5



DETALLE A
DETALLE DE SUSPENSIÓN DE
BALDOSA ACÚSTICA
ESCALA 1/5

ESPECIFICACION TECNICA

BALDOSA
MATERIAL: FIBRA MINERAL
COLOR: BLANCO
TIPO DE BORDE: RECTO
PESO/M2: 3.20KG
MEDIDAS: 0.61 X 1.00
ESPEJOR: 5/8\"/>

APLICACIONES:
PATRON VERSATIL DE PROPOSITO MULTIPLE
ABSORCION DE SONIDO
ELEVADO NIVEL DE AISLACION TERMICA
PARA LA COLOCACION DE LAS BALDOSAS EN
CIELOS RASOS SUSPENDIDOS, SE UTILIZAN
PERFILES DE SUSPENSION, CUYO SISTEMA
DE AUTOENSAMBLAJE GARANTIZA UNA
BUENA ESTABILIDAD Y BUEN ACABADO

LA PLACA DE ROCA DE YESO SERA
EMPLEADA PARA EL CIELO RASO DE LOS
S.S.H.H.
LA PLACA DE FIBROCEMENTO SERA
EMPLEADA PARA LOS CIELOS RASOS
EXTERIORES

ESPECIFICACIONES TECNICAS

-BALDOSA ACUSTICA TIPO
GEORGIAN 763 ARMSTRONG DE
FIBRA MINERAL COLOR BLANCO
DE 24"x24"x5/8\"/>

-SISTEMA DE SUSPENSION TIPO
JAVELIN 15/16" (24mm) BORDE
RECTO

TIPOS DE RIELES (MODELO TIPO GELOTEX)		
	TEE PRINCIPAL 3.66 15/16 TEE SECUNDARIA 1.22 15/16	ARTICULO QSH50001 QSH50002
	ANGULO PERIMETRAL 3.66	ARTICULO QSH50004
	PERFIL DE ALUMINIO 3020 CON CORROSION 8112" PARA AJUSTAR CON TORNELLO	

ACCESORIOS DE SUSPENSION DE F.C.R.

NOTAS: FCR DE FIBRA MINERAL

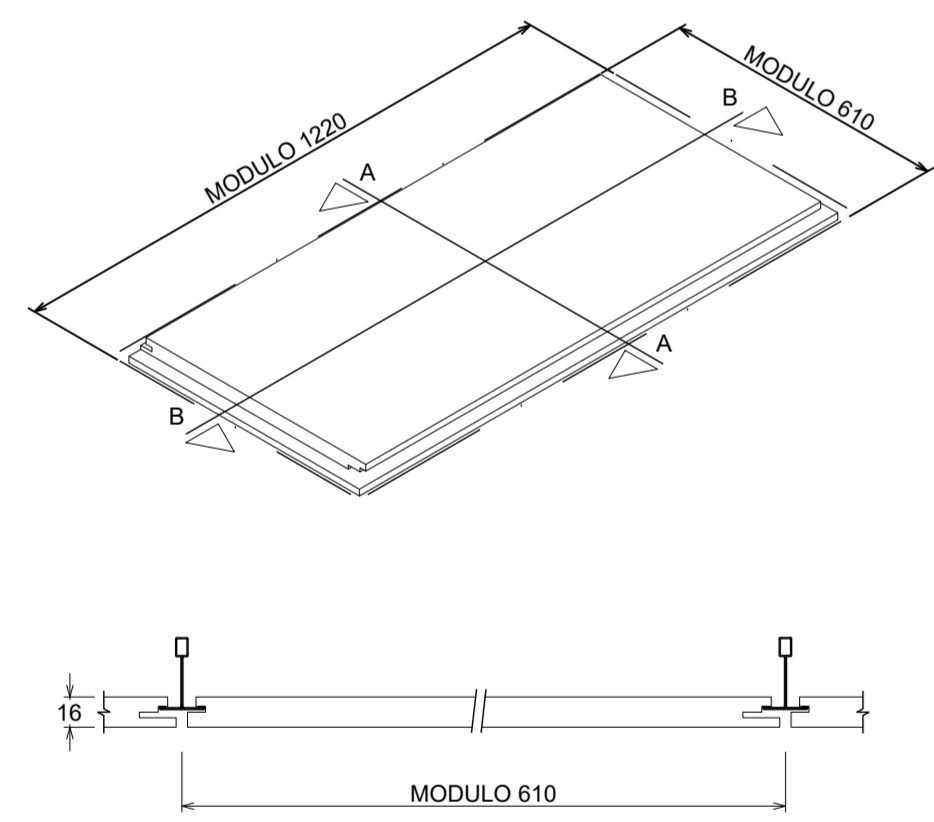
1. FIBRA MINERAL MOLDEADA EN HUMEDO
2. ACABADO DE SUPERFICIE PINTURA VINILICA DE LATEX APLICADA EN FABRICA
3. RESISTENCIA AL FUEGO
4. CLASIFICACION ASTM E 1284
5. VALOR DE AISLAMIENTO TERMICO FACTOR R-16 (BTU)
6. TRATAMIENTO ANTIMICROBIAL STANDARD

NOTAS:

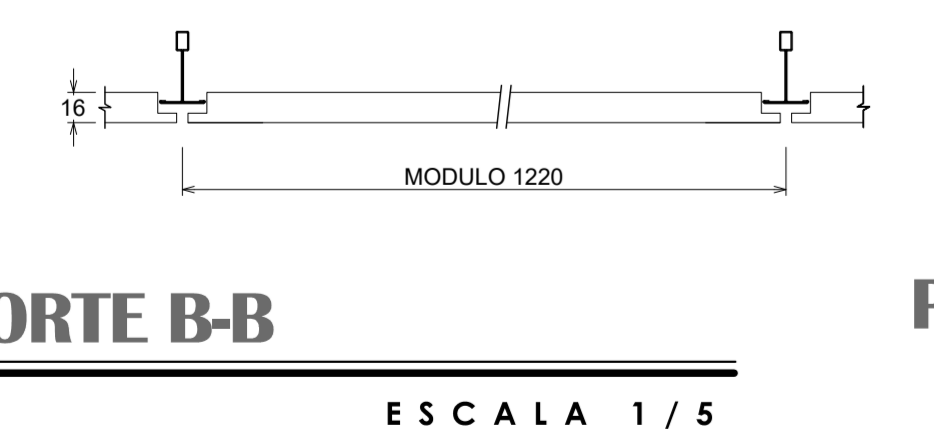
1. PARA EL CIELO RASO PREVEER COLOCACION DE LOS APARATOS DE ILUMINACION Y REGILLAS PARA EL AIRE ACONDICIONADO
2. PARA LA COLOCACION DE LOS APARATOS DE ILUMINACION EN LOS CIELOS RASOS VER LAMINAS DE INSTALACIONES ELECTRICAS ANGULOS PROTECTORES EN LAS ESQUINAS, LOS MISMOS QUE DESPUES SERAN CUBIERTOS CON MALLA ESPECIAL
3. ESTE FCR APLICA SOLO A LOS AMBIENTES DE SS.HH. ZONA ADMINISTRATIVA, Y MODULOS DE VENTA DE COMIDA DE LA ZONA COMPLEMENTARIA

FRC CELOSCREEN PASO 200

ISOMETRICA
CIELO NATURA 2'x4' CANTERIA OCULTA

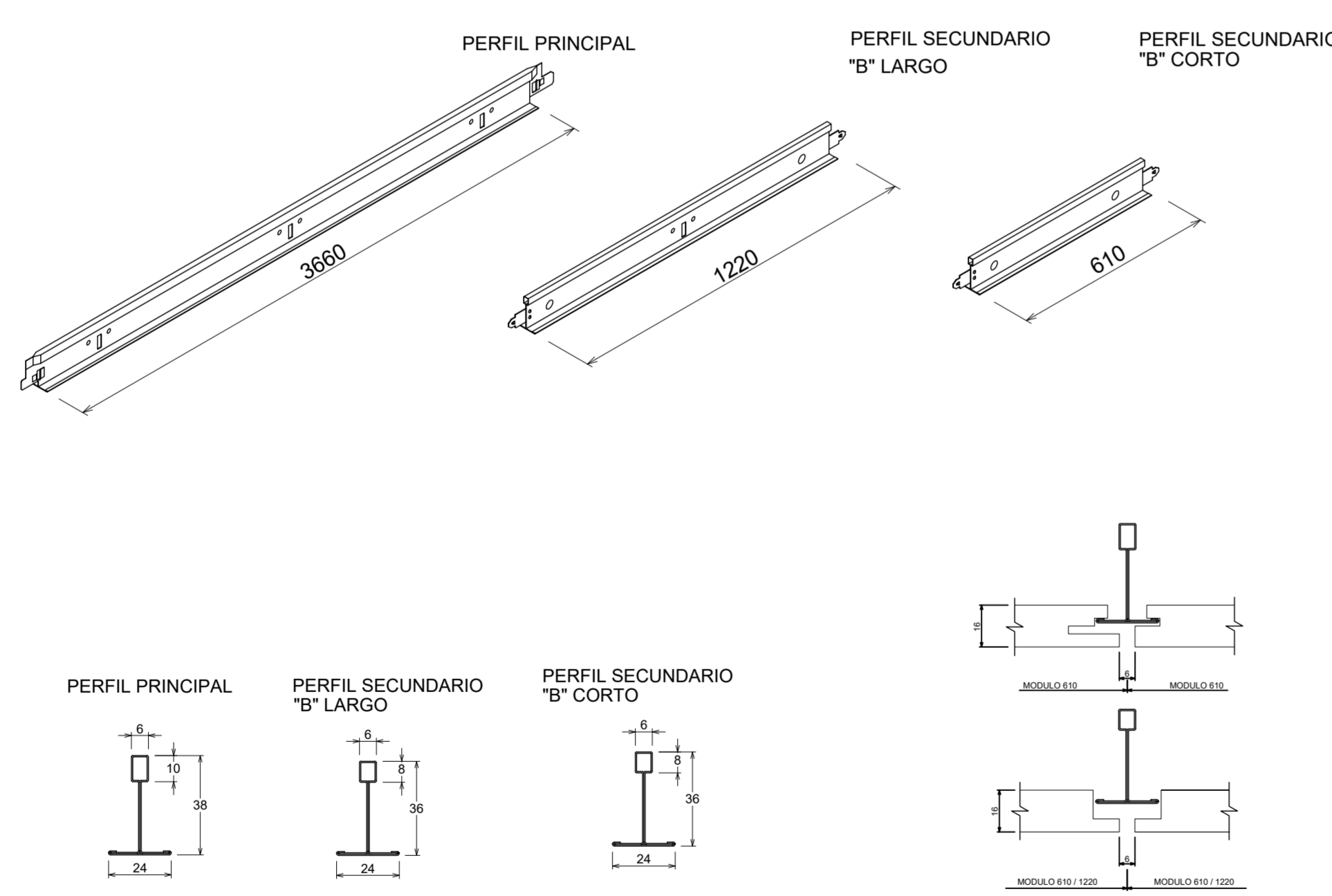


CORTE A-A
ESCALA 1/5



CORTE B-B
ESCALA 1/5

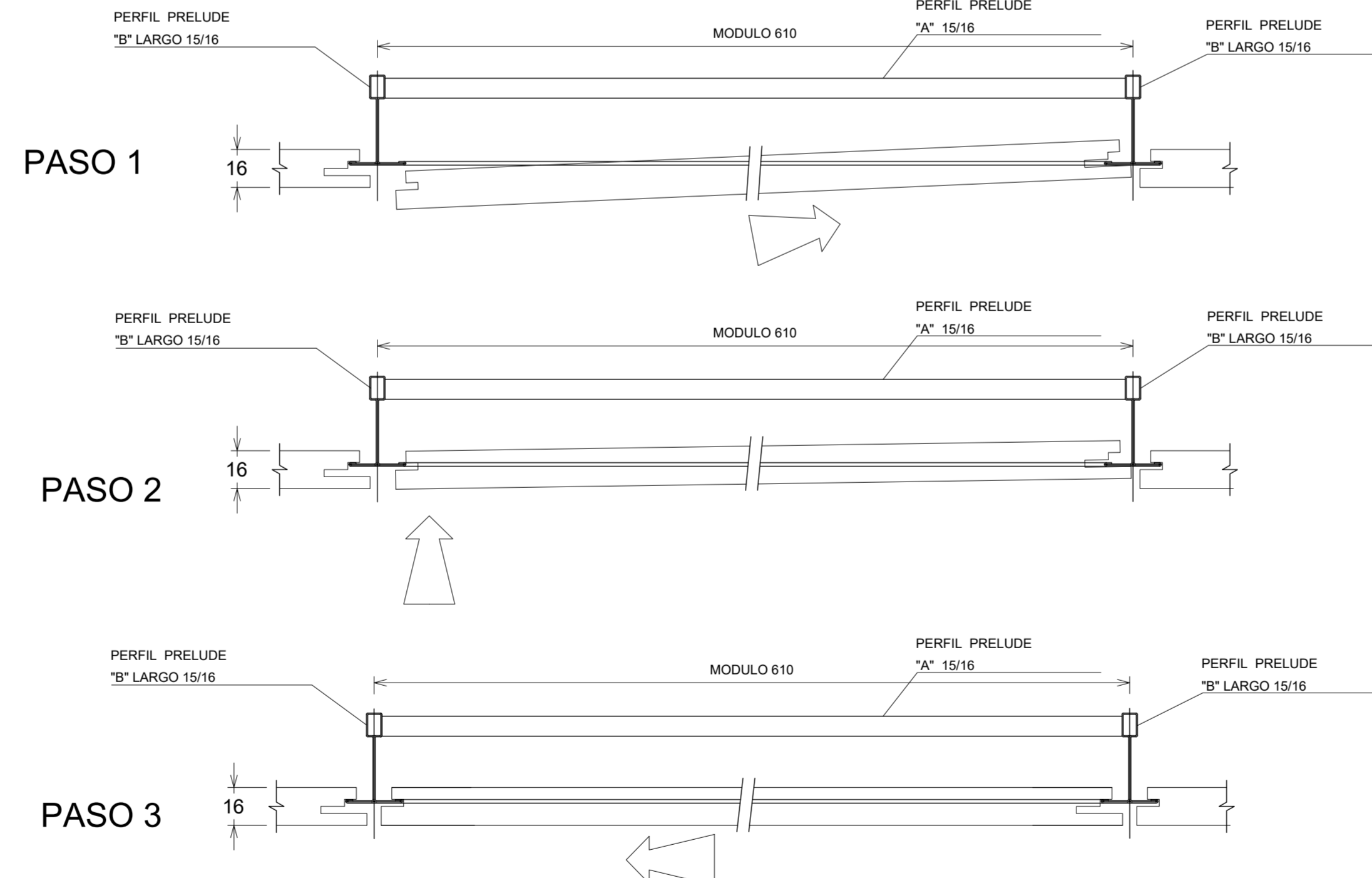
ISOMETRICA
PERFILERIA PRELUDE



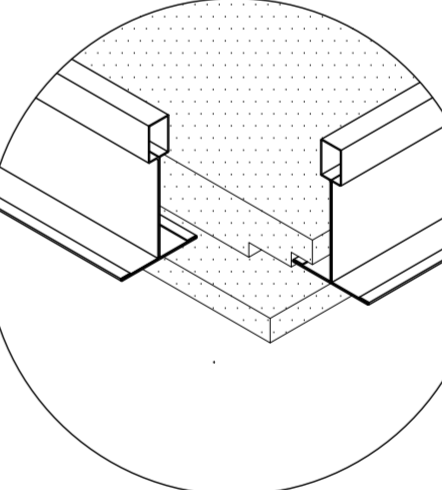
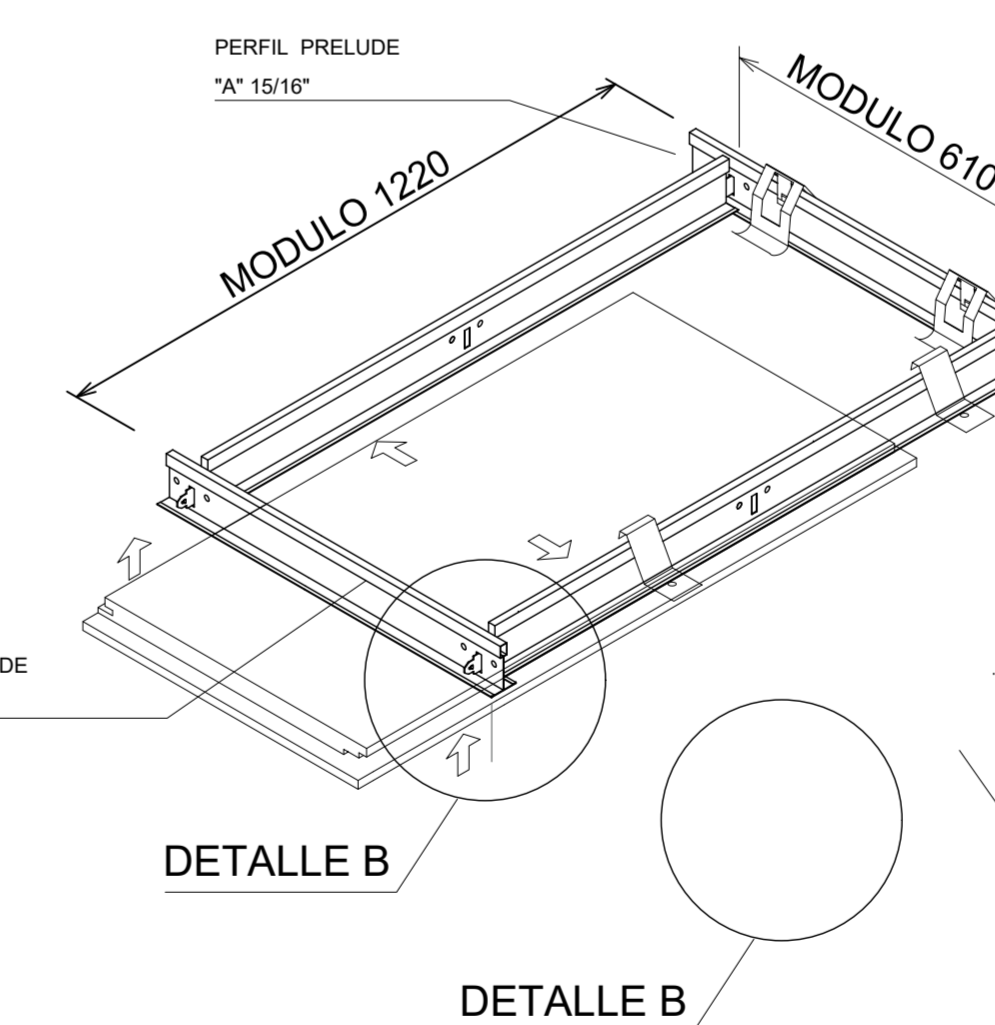
PERFILERIA PRELUDE/CANTERIA OCULTA
ESCALA 1/2.5

DETALLE CANTERIA OCULTA
ESCALA 1/2.5

SISTEMA DE INSTALACION
CIELO NATURA 2'x4'
CANTERIA OCULTA



ISOMETRICA
CIELO NATURA 2'x4'
CANTERIA OCULTA



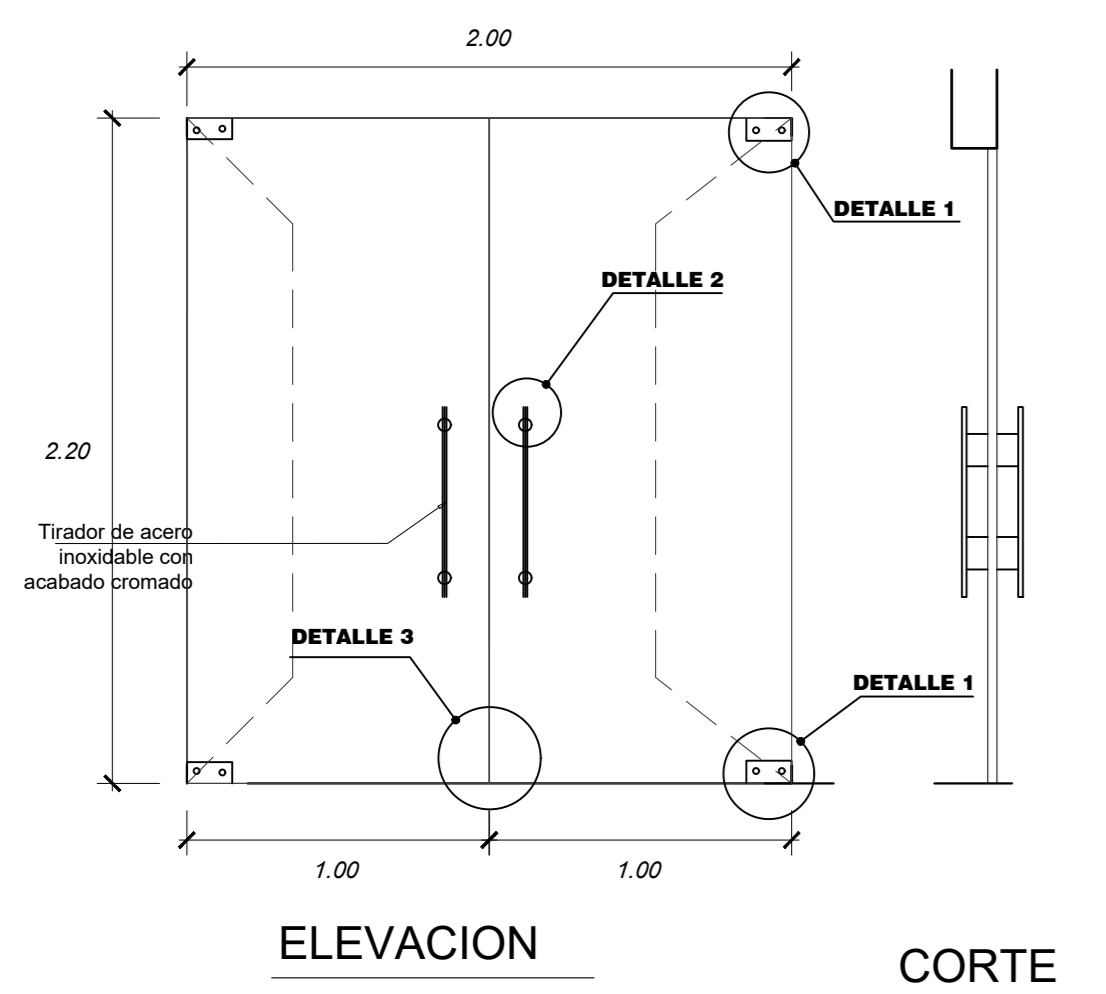
DETALLE B

CLIP ANTISISMICO

NOTAS:

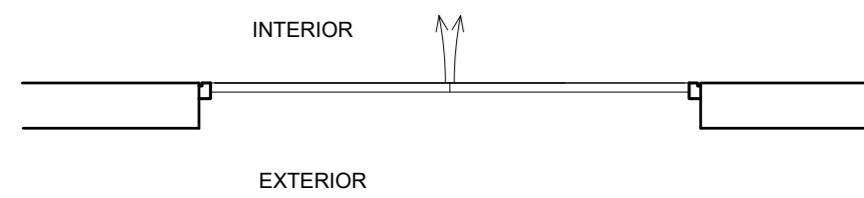
1. PARA EL CIELO RASO PREVEER COLOCACION DE LOS APARATOS DE ILUMINACION Y REGILLAS PARA EL AIRE ACONDICIONADO
2. PARA LA COLOCACION DE LOS APARATOS DE ILUMINACION EN LOS CIELOS RASOS VER LAMINAS DE INSTALACIONES ELECTRICAS ANGULOS PROTECTORES EN LAS ESQUINAS, LOS MISMOS QUE DESPUES SERAN CUBIERTOS CON MALLA ESPECIAL
3. ESTE FCR APLICA A TODOS LOS AMBIENTES DEL TERMINAL DEL ALTIPLANO, CON EXCEPCION DE LOS AMBIENTES SS.HH. DE TODAS LAS ZONAS, ZONA ADMINISTRATIVA, ZONA DE HOSPEDAJE Y MODULOS DE VENTA DE COMIDA DE LA ZONA COMPLEMENTARIA EN DONDE SE APLICA EL FCR TIPO DUNE AMSTRONG

ACABADOS	FALSO CIELO RASO	
	TIPO DUNE AMSTRONG O SIMILAR	TIPO CELOSCREEN PASO 200 O SIMILAR
AMBIENTES		
ZONA DE TRANSPORTE PARA USUARIOS		
VESTIBULO	●	●
CONTROL DE ADUANAS	●	●
MODULOS DE INFORMACION	●	●
MODULO DE VENTA DE BOLETOS	●	●
AREA DE ENTREGA DE ENCOMENDAS	●	●
AREA DE ENVIO DE ENCOMENDAS	●	●
SALA DE ESPERA NAC. E INT.	●	●
SALA DE EMBARQUE NACIONAL	●	●
SALA DE EMBARQUE INTERNACIONAL	●	●
SALA DE DESEMBARQUE NACIONAL	●	●
SALA DE DESEMBARQUE INT.	●	●
SS.HH. VARONES	●	●
SS.HH. MUJERES	●	●
SS.HH. DISCAPACITADOS	●	●
PATIO DE MANIOBRAS Y OPERACIONES		
PLATAFORMA DE ASCENSO NAC. E INT.		
AREAS DE RESERVA OPERACIONAL		
ZONA DE APOYO A VEHICULOS		
GARITA DE CONTROL		
ZONA DE HOSPEDAJE		
VESTIBULO		
RECEPCION - REGISTRO CAJA		
CUARTO DE EQUIPAJE		
ADMINISTRACION		
TELEFONO PUBLICO		
SS.HH. VARONES		
SS.HH. MUJERES		
HAB. SIMPLE + SS.HH.		
HAB. DOBLE + SS.HH.		
SITE		
CUARTO DE LIMPIEZA		
CUARTO DE BASURA		
COMEDOR		
BAR		
COCINA		
CAFETERIA		●
CUARTO DE VIDEOVIGILANCIA		
MODULOS DE VENTA DE COMIDA	●	●
PATIO DE COMIDA		
CUARTO DE BASURA	●	●
CUARTO DE LIMPIEZA	●	●
SS.HH. VARONES	●	●
SS.HH. MUJERES	●	●
SS.HH. DISCAPACITADOS	●	●
OF. GERENTE GENERAL + SS.HH.	●	●
SECRETARIA	●	●
SALA DE REUNIONES	●	●
KITCHENETTE	●	●
SS.HH. VARONES	●	●
SS.HH. MUJERES	●	●
OF. DE ADMINISTRADOR	●	●
OF. DE CONTADOR	●	●
CAJA FUERTE	●	●
OF. DE LOGISTICA	●	●
OF. DE GESTION DE TALENTO	●	●
OF. DE GERENTE DE OPERACIONES	●	●
OF. DE PROGRAMACION E INFORMATICA	●	●
OF. DE PNP	●	●
ZONA ADMINISTRATIVA		



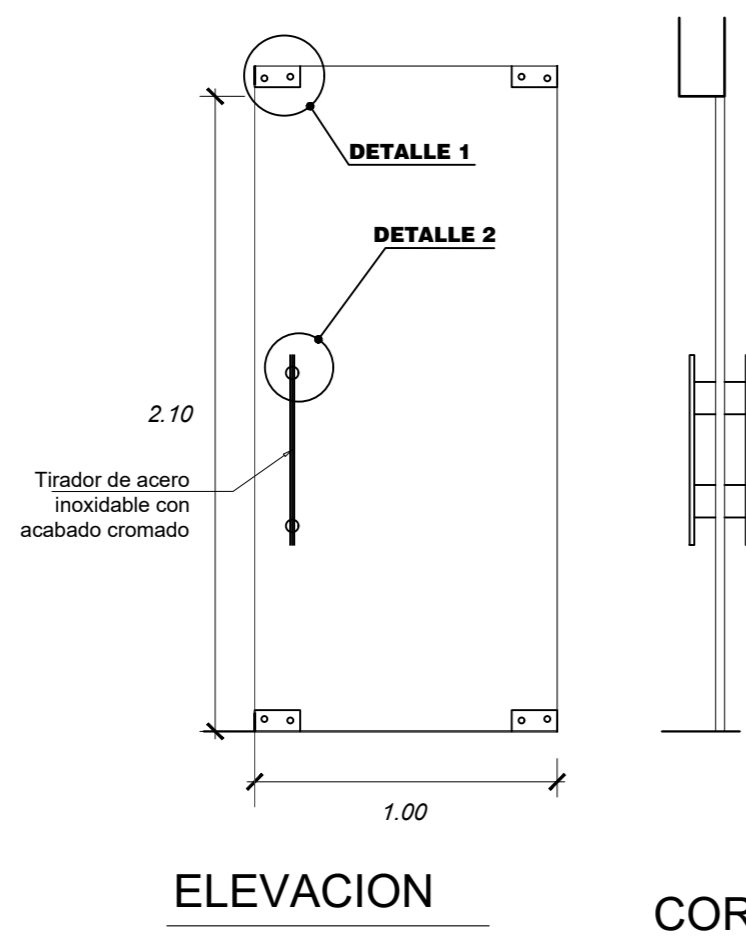
ELEVACION CORTE

Puerta
Contraplacada de Madera Cedro, con Triplay de 6 mm, marco de cajón.



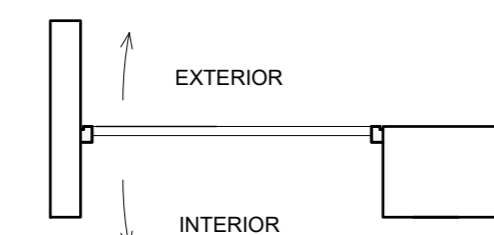
PLANTA

P-1 (2.00 x 2.20) apertura a interior 180°



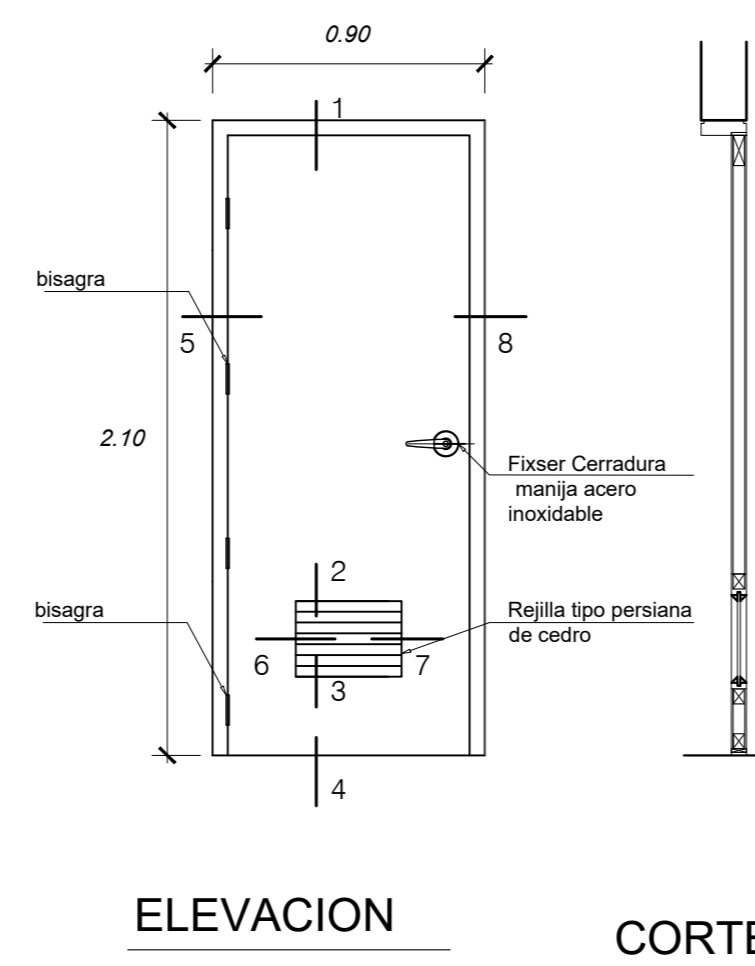
ELEVACION CORTE

Puerta
Contraplacada de Madera Cedro, con Triplay de 6 mm, marco de cajón.



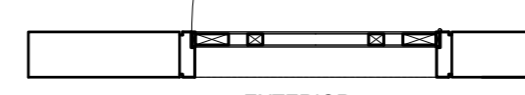
PLANTA

P-2 (1.00 x 2.20) apertura a interior 90°



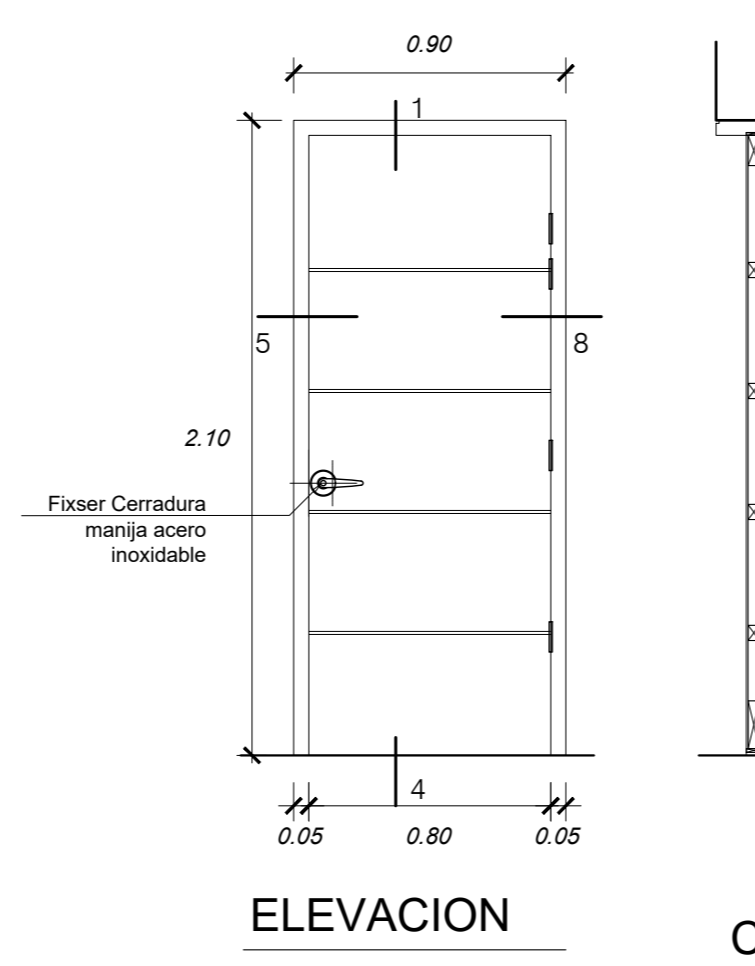
ELEVACION CORTE

Puerta
Contraplacada de Madera Cedro, con Triplay de 6 mm, marco de cajón.



PLANTA

P-3 (0.80 x 2.10) apertura a interior 90°



ELEVACION CORTE

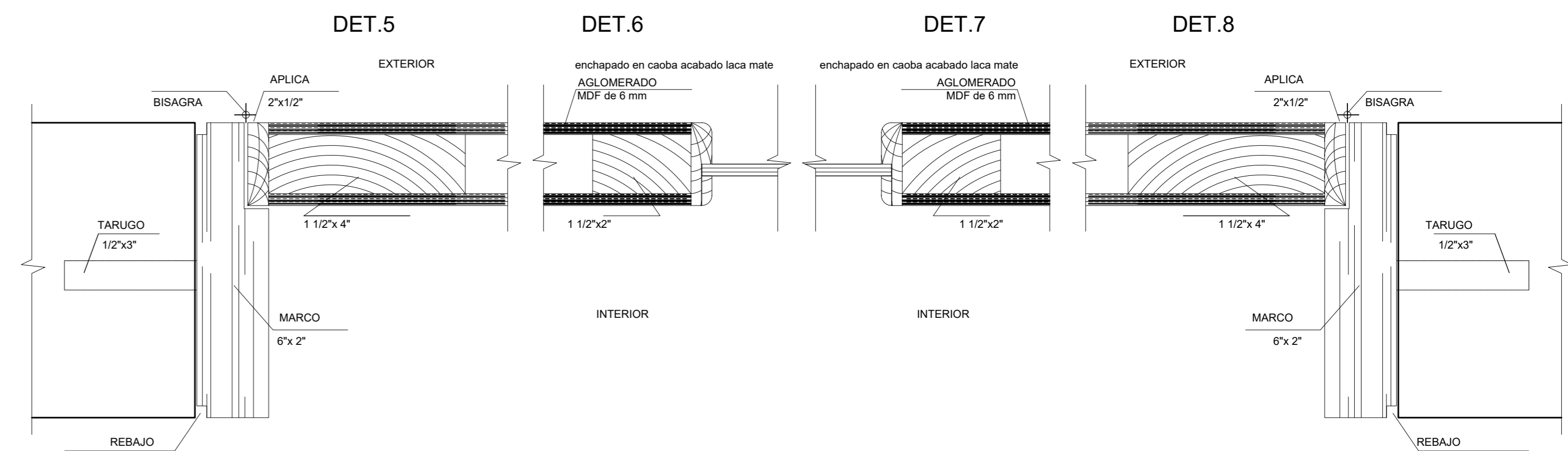
Puerta
Contraplacada de Madera Cedro, con Triplay de 6 mm, marco de cajón.



PLANTA

P-5 (1.00 x 2.10) apertura a interior 90°

P-6 (0.90 x 2.10) apertura a interior 90°



ESC 1/2

GENERALIDADES:

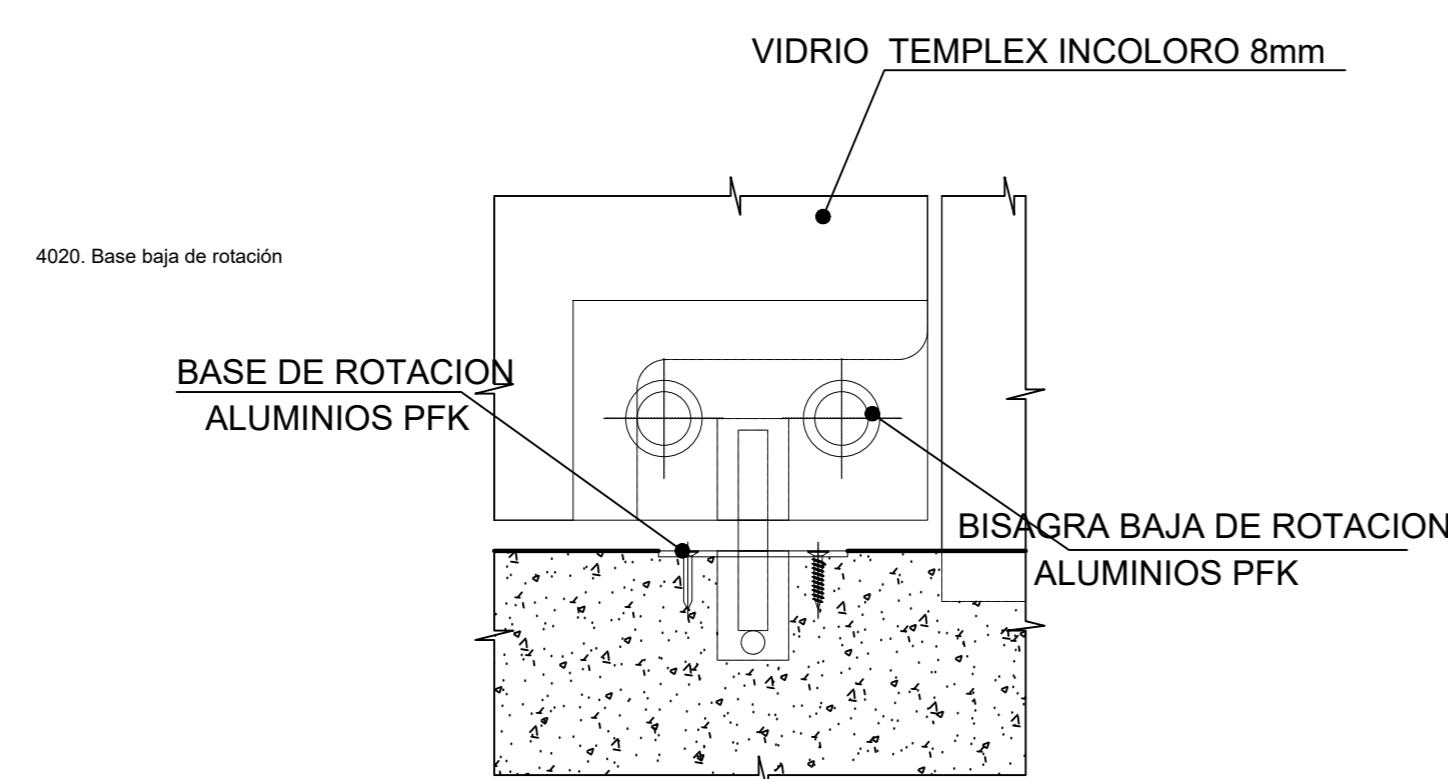
- 1.) TODAS LAS ELEVACIONES DE CARPINTERIA ESTAN DIBUJADAS VISTA DESDE EL INTERIOR DE LOS AMBIENTES, SALVO INDICACION.
- 2.) ES RESPONSABILIDAD DEL CONTRATISTA VERIFICAR LA DIMENSION EXACTA PARA LA CONSTRUCCION DE LA CARPINTERIA.
- 3.) SE TENDRA QUE VERIFICAR EL GIRO Y UBICACION DE LAS HOJAS DE CADA PUERTA SEGUN PLANTA DE ARQUITECTURA.
- 4.) PARA LA FABRICACION Y COLOCACION DE LA CARPINTERIA SE REQUERIRA DE LA CONFORMIDAD DEL INSPECTOR O SUPERVISOR DE LA OBRA, CASO CONTRARIO EL CONTRATISTA DEBERA ABSOLVER TODAS LAS OBSERVACIONES PLANTeadAS SIN PERJUICIO DE LA ENTIDAD CONTRATANTE.
- 5.) SE TOMARA EN CONSIDERACION TODAS LAS INDICACIONES Y RECOMENDACIONES DEL FABRICANTE PARA LA ELABORACION DE LA CARPINTERIA.
- 6.) EL CONTRATISTA ESTA OBLIGADO A CONSIDERAR LAS INDICACIONES DE LAS ESPECIFICACIONES TECNICAS COMO INFORMACION COMPLEMENTARIA.

INDICACIONES CARPINTERIA DE MADERA:

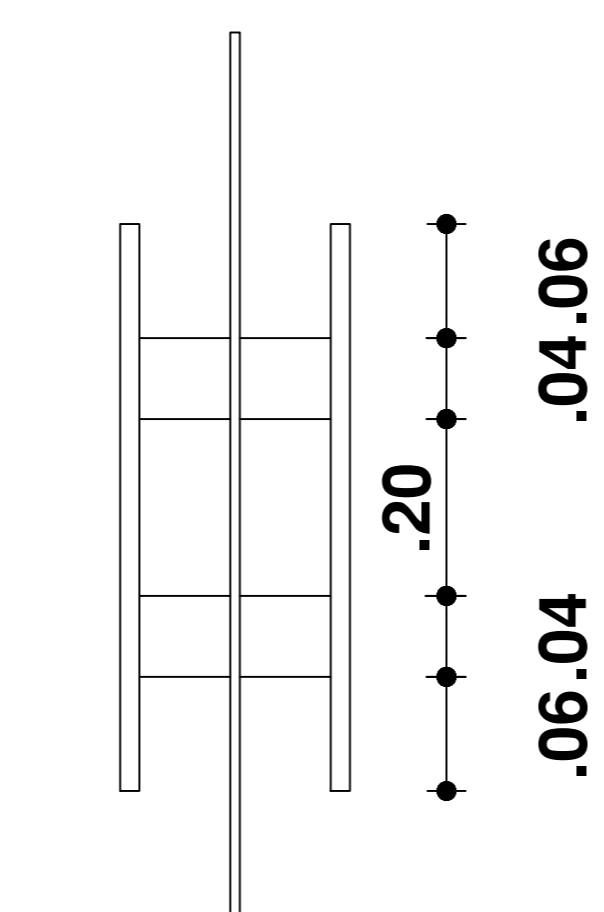
- 1.-LAS BISAGRAS SERAN DE LA DIMENSION INDICADA DE ACERO ACABADO ALUMINIZADO TIPO BISA, SIMILAR O MEJOR Y LA CERRADURAS DE DOBLE PERILLA Y BOTON, SERAN DE ACABADO ACERO INOXIDABLE DEL TIPO INDICADO.
- 2.-LOS PICAPORTES SERAN DE ACERO ZINCADO Y LOS CERROJOS DE ALUMINIO, SALVO INDICACION EXPRESA.
- 3.-TODA LA CARPINTERIA SERA DE MADERA CEDRO (BASTIDORES, MARCOS, TRAVESAÑOS, ETC.) SALVO INDICACION EXPRESA, CON ACABADO EMPASTE DE MASSILLA DUCO MAS DOS (2) MANOS DE BASE DUCO Y DOS (2) MANOS DE PINTURA DUCO COLOR HUESO, SALVO INDICACION EXPRESA.

INDICACIONES CARPINTERIA DE Fe:

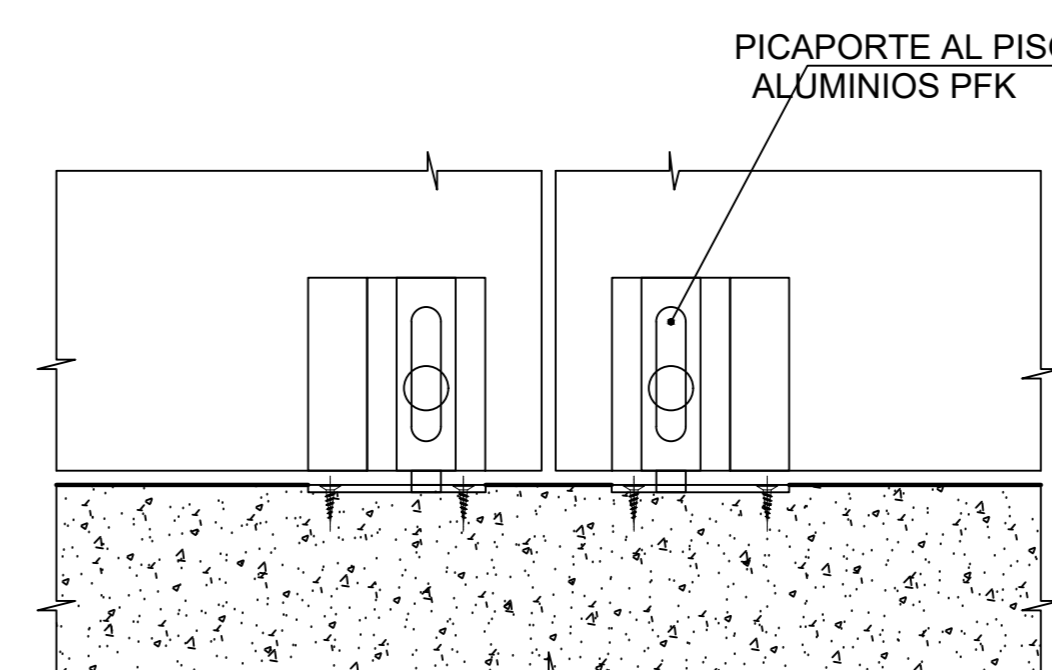
- 1.-LAS REJAS, REJILLAS, BARANDAS, PUERTAS, ETC., SERAN DE ESTRUCTURA METALICA COMPUESTA POR ANGULOS, PLATINAS, TUBOS, BARRAS, ETC.; TAL COMO SE INDICA EN LOS PLANOS.
- 2.-EL ACABADO DE LOS ELEMENTOS METALICOS SERA CON BASE ZINCROMATO (2 MANOS) Y PINTURA ESMALTE SINTETICO MATE (2 MANOS) COLOR NEGRO, SALVO INDICACION EXPRESA.



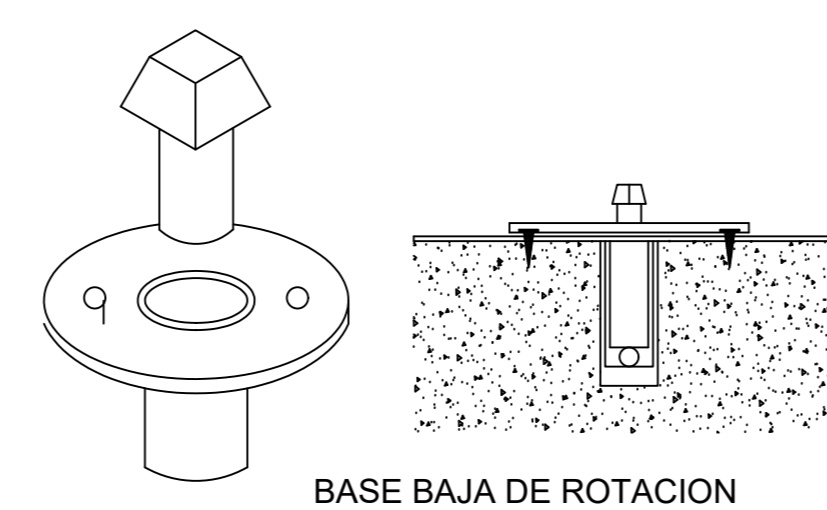
BASE DE ROTACION
DETALLE 1



DETALLE 2
CORTE A - A
ESC: 1/10

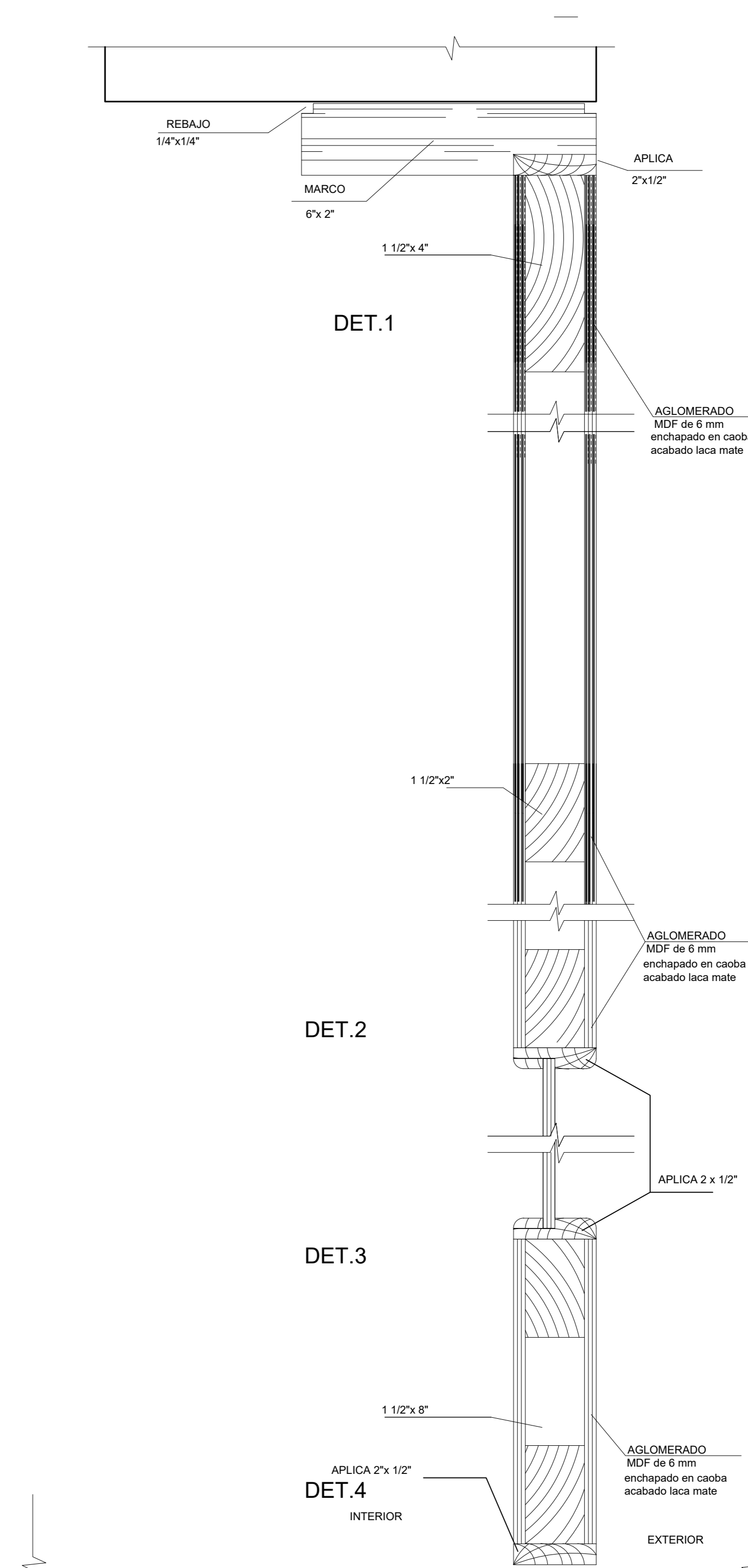


PICAPORTE AL MURO
DETALLE 3



BASE BAJA DE ROTACION

ISOMETRIA DE CERRAJERIA



ESC 1/2

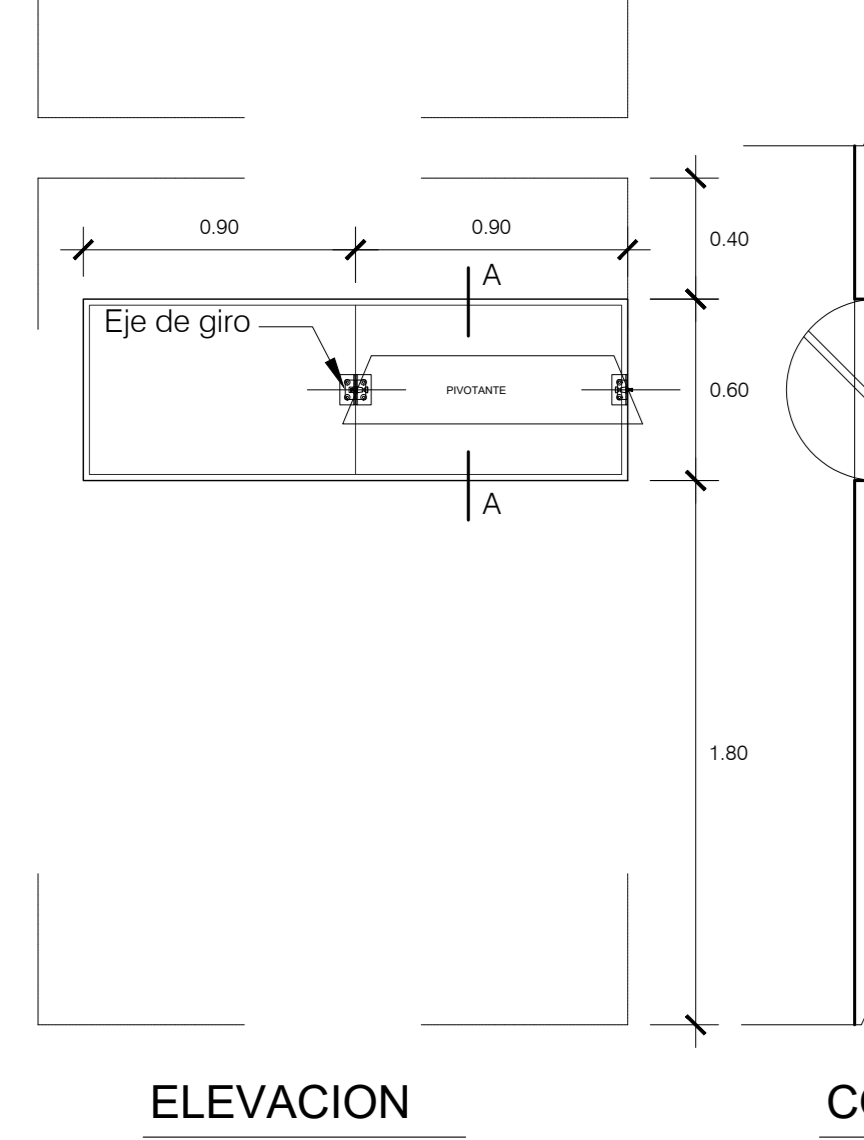
CUADRO DE PUERTAS					
TIPO	ANCHO	ALTO	ALF.	CANT.	DESCRIPCION
P-1	2.00	2.20	---	03	PUERTA TIPO SISTEMA CON MARCO DE ALUMINIO, DOBLE HOJA O VIDRIO TEMPLEX DE 8mm Y AISLANTE ACUSTICO FIBRA DE LANA, MARCO DE CAJON CON BISAGRAS DE ACERO INOXIDABLE.
P-2	1.00	2.20	---	01	PUERTA TIPO SISTEMA DE ACERO, UNA HOJA O VIDRIO TEMPLEX DE 8mm Y AISLANTE ACUSTICO FIBRA DE LANA, MARCO DE CAJON CON BISAGRAS DE ACERO INOXIDABLE.
P-3	0.80	2.10	---	07	PUERTA TIPO SISTEMA DE ACERO, UNA HOJA, MARCO DE CAJON CON BISAGRAS DE ACERO INOXIDABLE.
P-4	1.00	2.10	---	12	PUERTA TIPO SISTEMA DE ACERO, UNA HOJA, MARCO DE CAJON CON BISAGRAS DE ACERO INOXIDABLE.
P-5	1.00	2.10	---	12	PUERTA TIPO SISTEMA DE ACERO, UNA HOJA, MARCO DE CAJON CON BISAGRAS DE ACERO INOXIDABLE.
P-6	0.90	2.10	---	12	PUERTA TIPO SISTEMA DE ACERO, UNA HOJA O VIDRIO TEMPLEX DE 8mm, MARCO DE CAJON CON BISAGRAS DE ACERO INOXIDABLE.

VENTANA 01



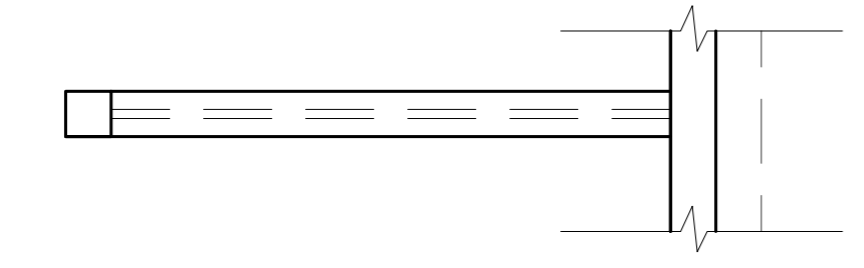
PLANTA VENTANA ALTA - PIVOTANTE

Ventana alta
Cristal templado incoloro de 6mm
Acc. Aluminio Acabado Natural Mate



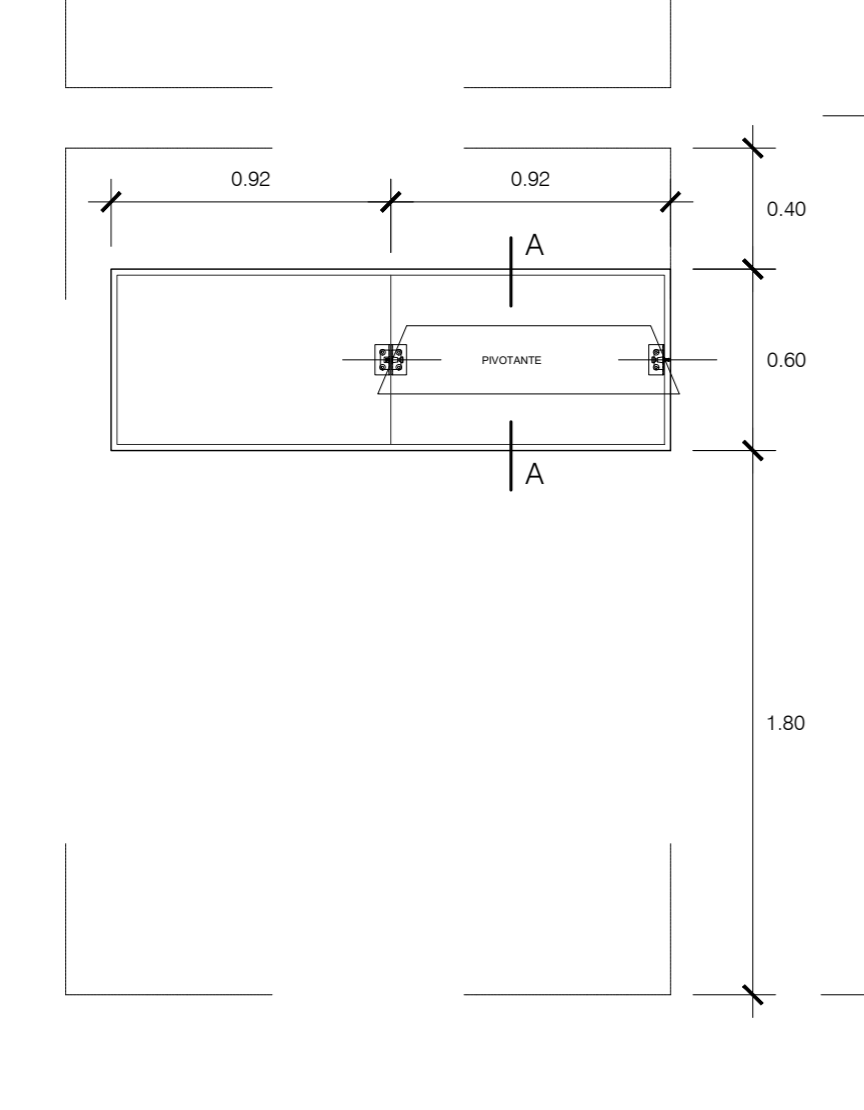
ELEVACION CORTE

VENTANA 02



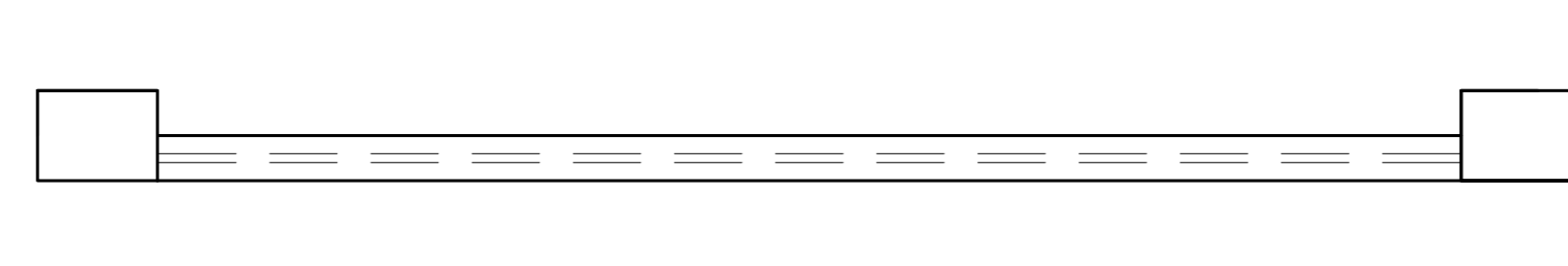
PLANTA VENTANA ALTA - PIVOTANTE

Ventana alta
Cristal templado incoloro de 6mm
Acc. Aluminio Acabado Natural Mate



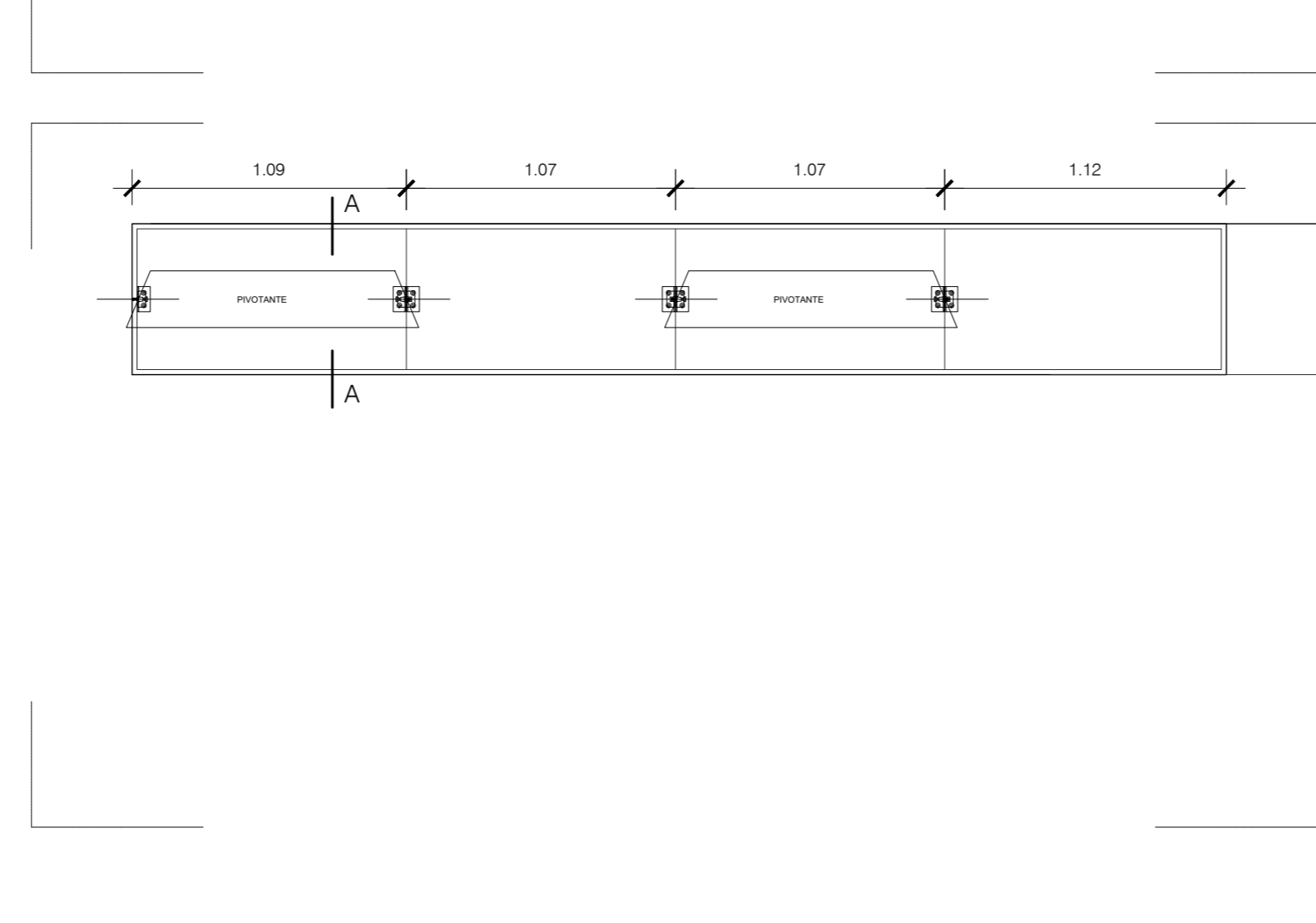
CORTE

VENTANA 03



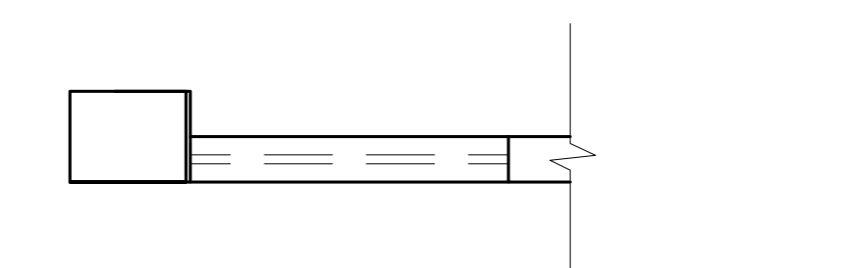
PLANTA VENTANA ALTA - PIVOTANTE

Ventana alta
Cristal templado incoloro de 6mm
Acc. Aluminio Acabado Natural Mate



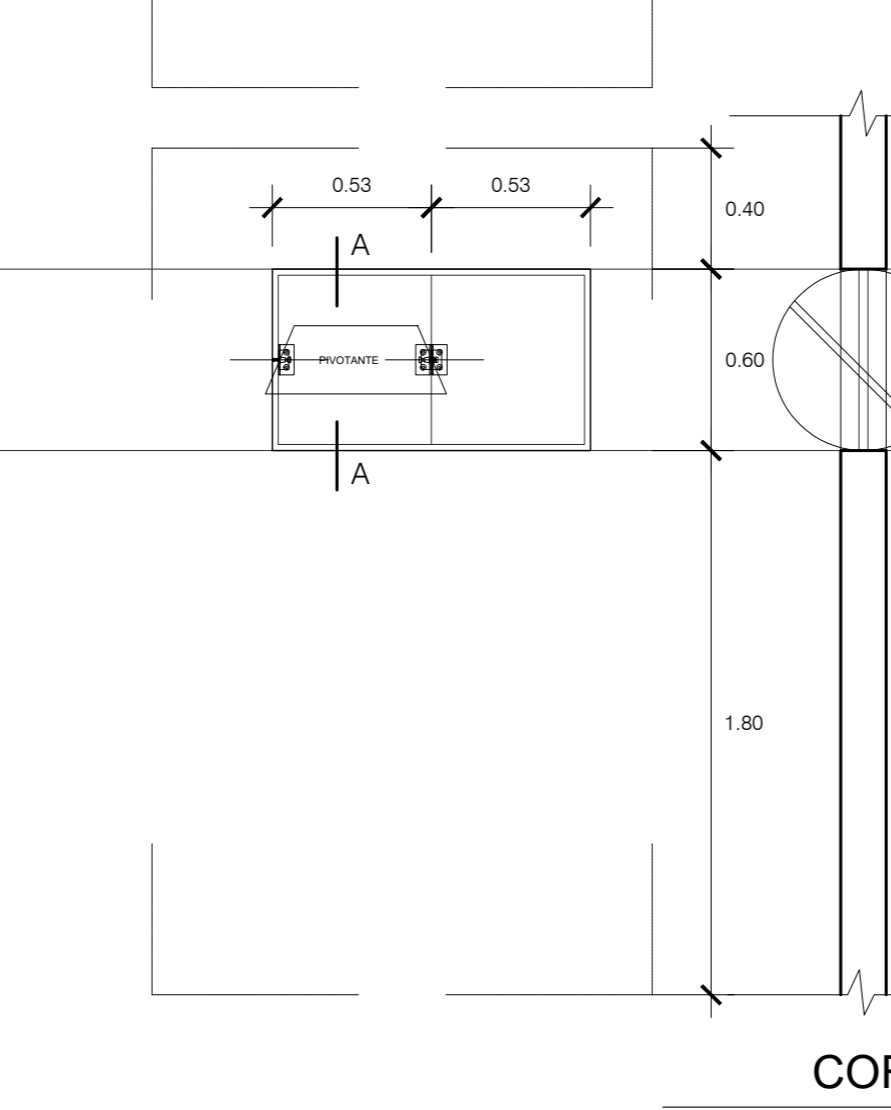
CORTE

VENTANA 04



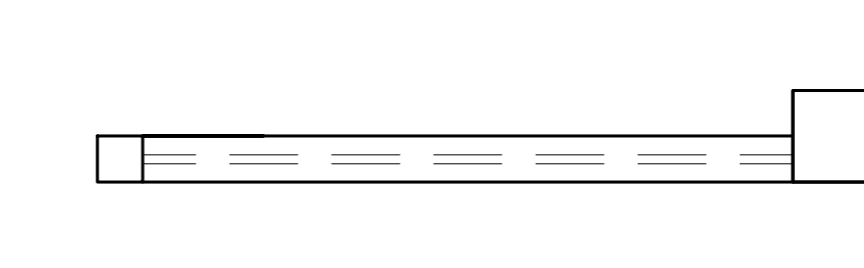
PLANTA VENTANA ALTA - PIVOTANTE

Ventana alta
Cristal templado incoloro de 6mm
Acc. Aluminio Acabado Natural Mate



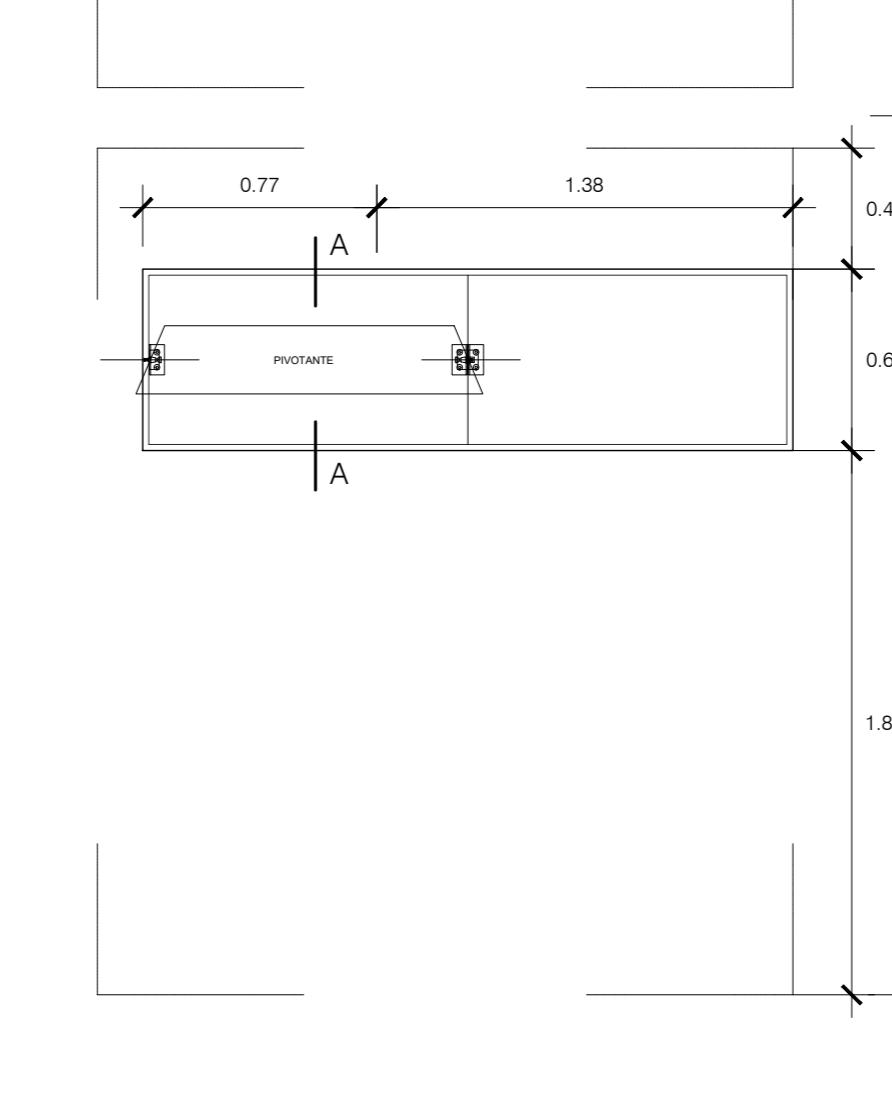
CORTE

VENTANA 05



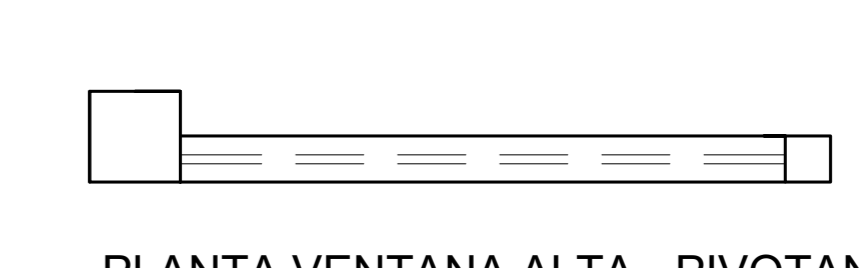
PLANTA VENTANA ALTA - PIVOTANTE

Ventana alta
Cristal templado incoloro de 6mm
Acc. Aluminio Acabado Natural Mate



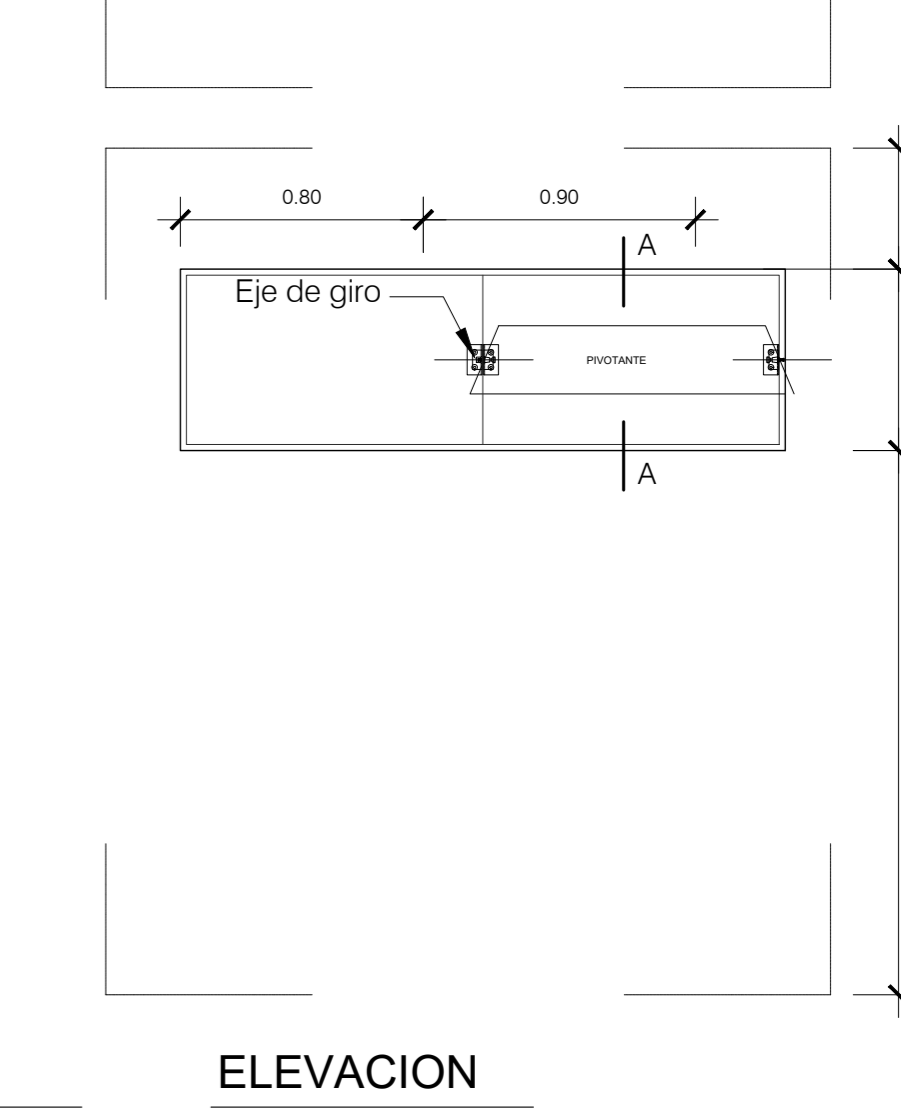
CORTE

VENTANA 06



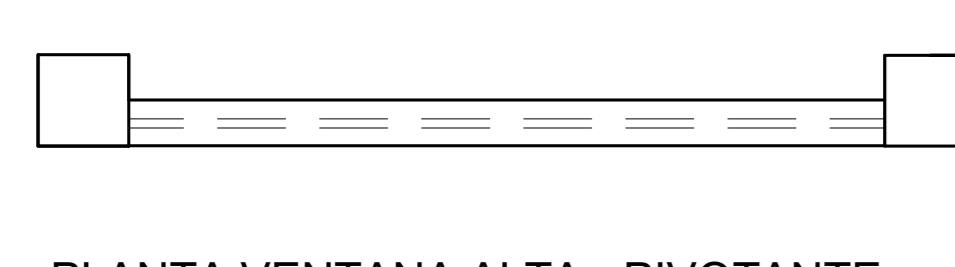
PLANTA VENTANA ALTA - PIVOTANTE

Ventana alta
Cristal templado incoloro de 6mm
Acc. Aluminio Acabado Natural Mate



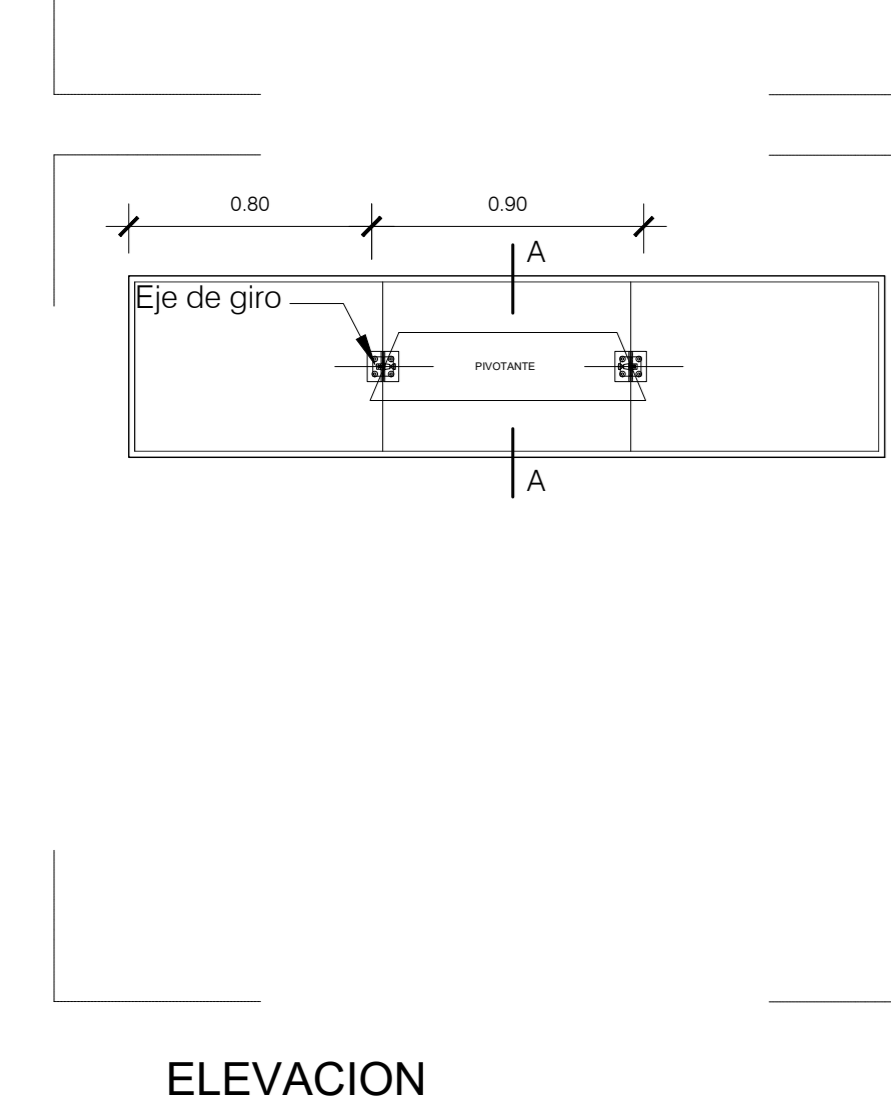
CORTE

VENTANA 07



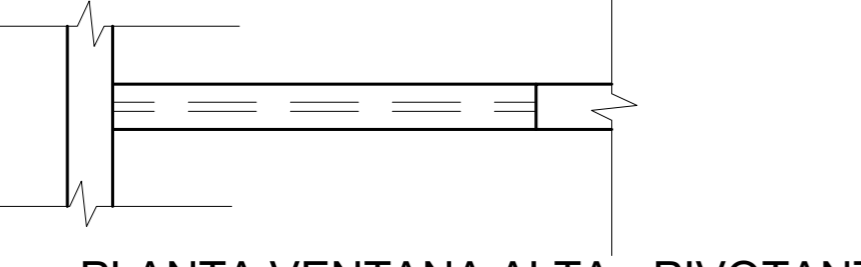
PLANTA VENTANA ALTA - PIVOTANTE

Ventana alta
Cristal templado incoloro de 6mm
Acc. Aluminio Acabado Natural Mate



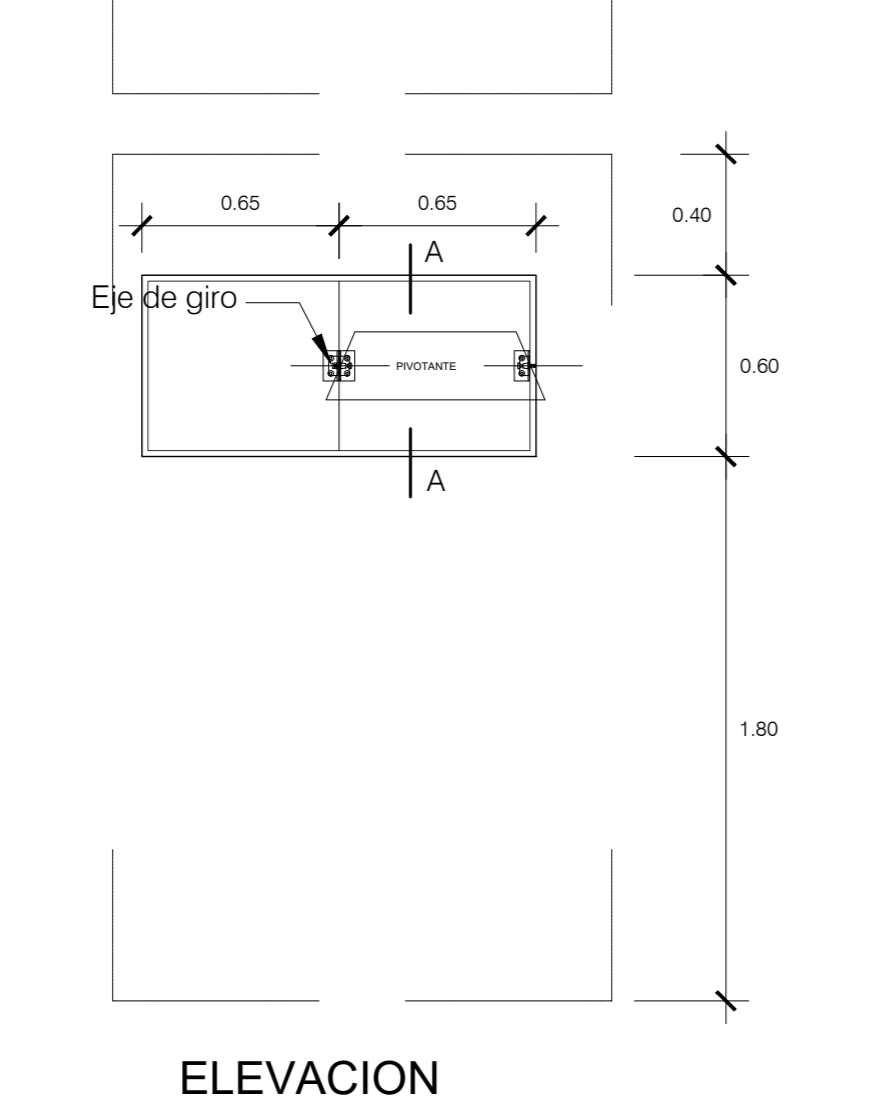
ELEVACION CORTE

VENTANA 08



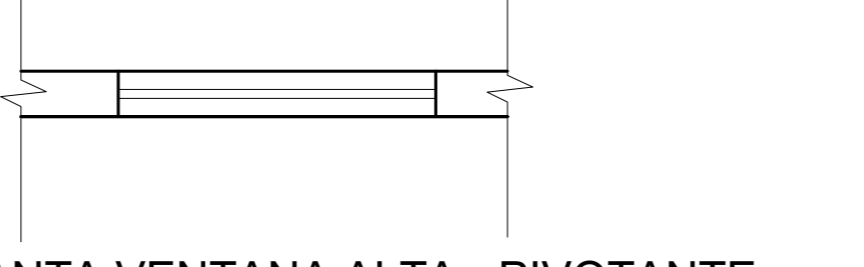
PLANTA VENTANA ALTA - PIVOTANTE

Ventana alta
Cristal templado incoloro de 6mm
Acc. Aluminio Acabado Natural Mate



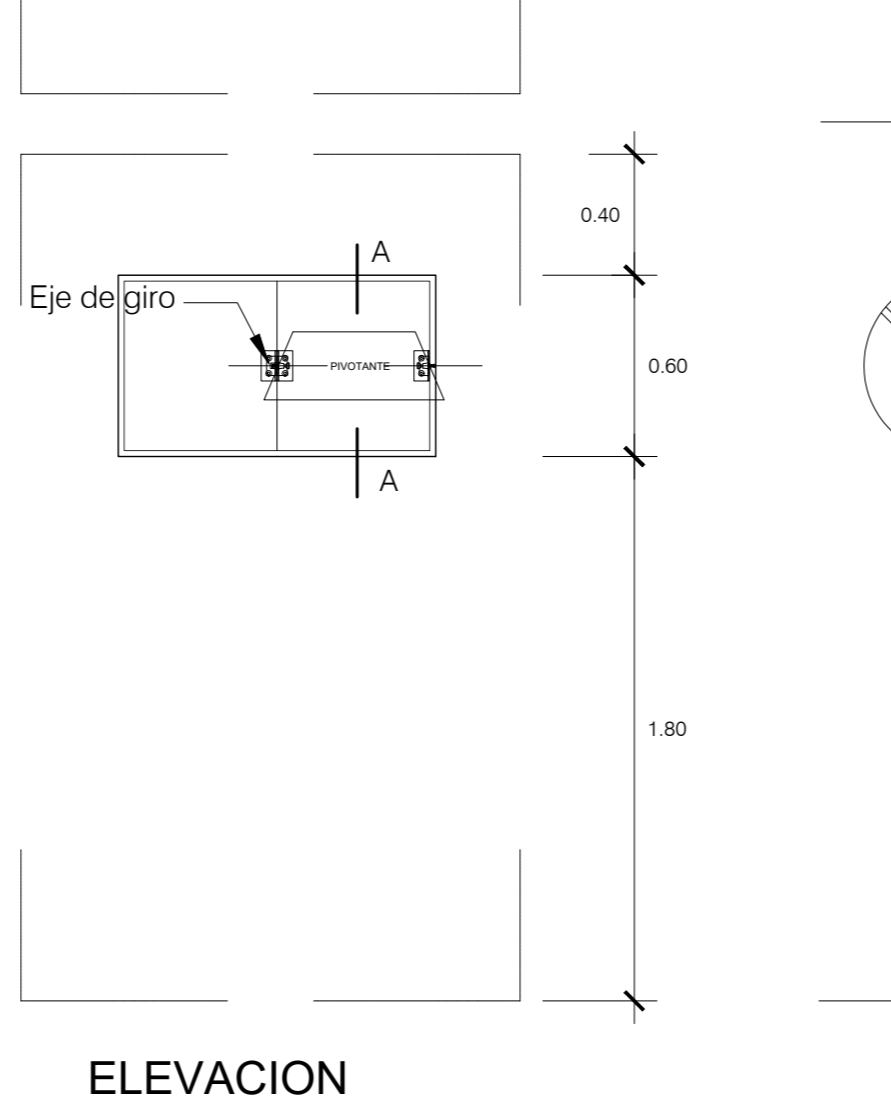
ELEVACION

VENTANA 09



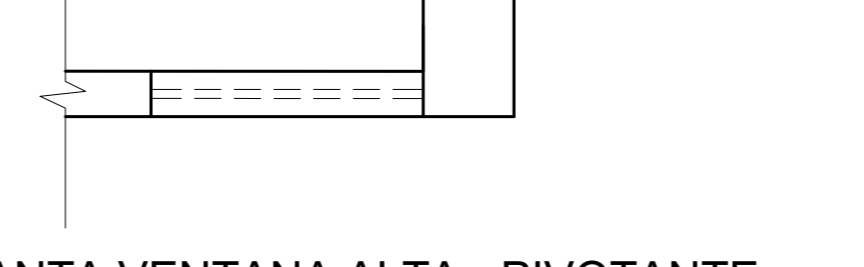
PLANTA VENTANA ALTA - PIVOTANTE

Ventana alta
Cristal templado incoloro de 6mm
Acc. Aluminio Acabado Natural Mate



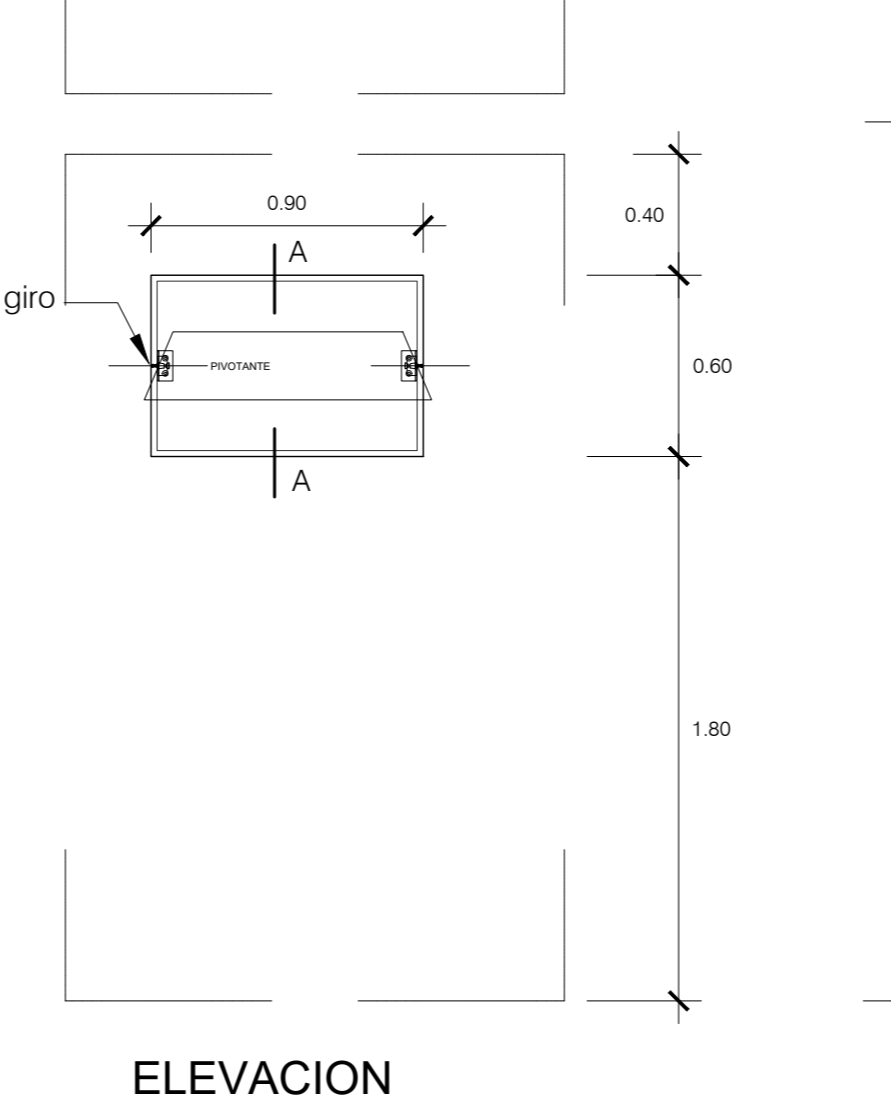
ELEVACION

VENTANA 10



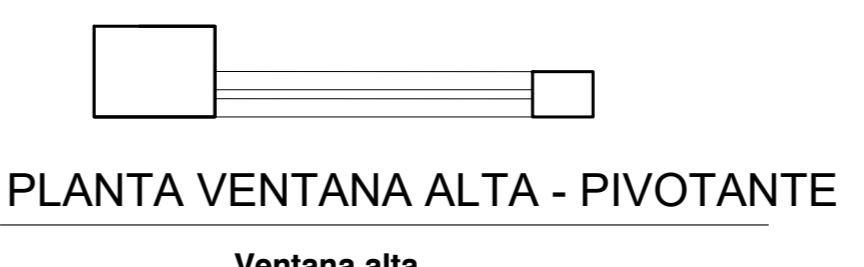
PLANTA VENTANA ALTA - PIVOTANTE

Ventana alta
Cristal templado incoloro de 6mm
Acc. Aluminio Acabado Natural Mate



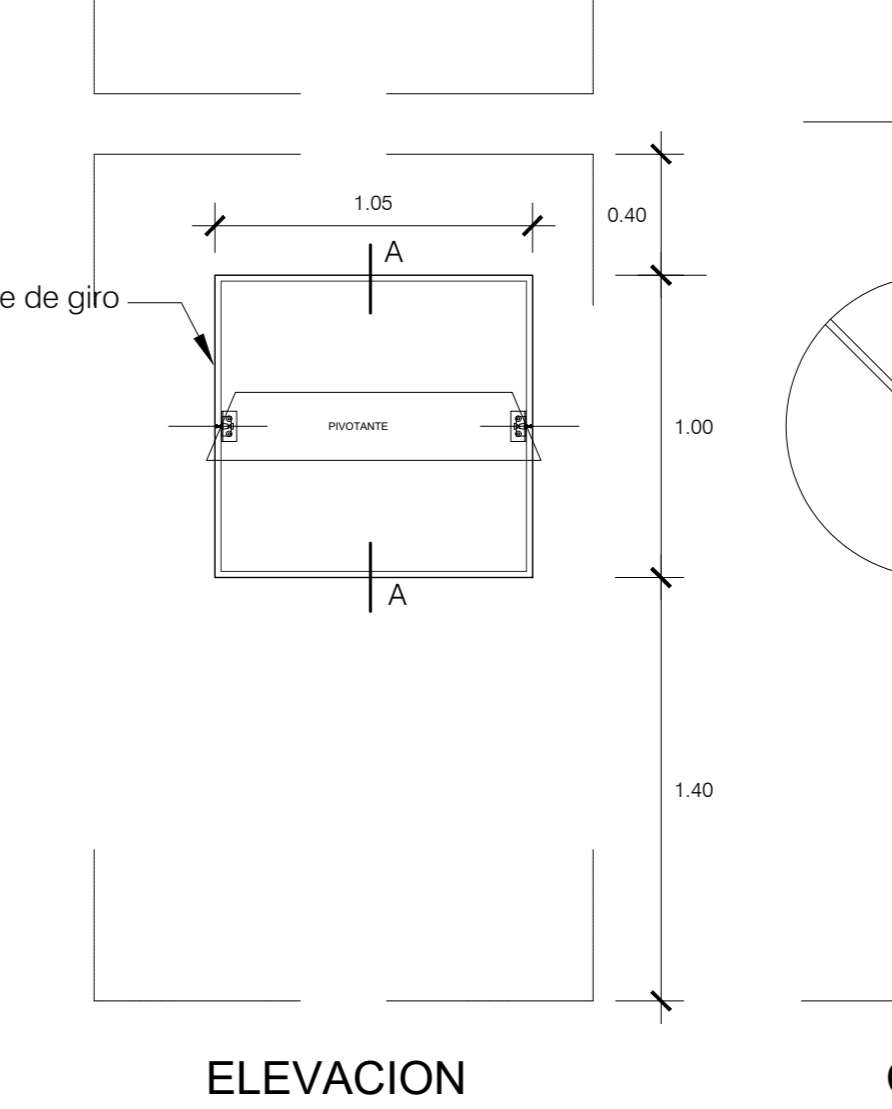
ELEVACION

VENTANA 11



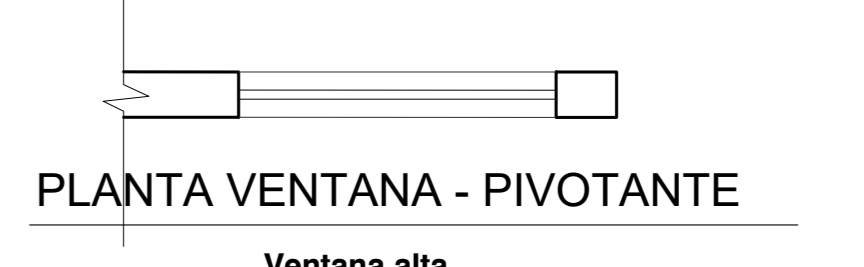
PLANTA VENTANA ALTA - PIVOTANTE

Ventana alta
Cristal templado incoloro de 6mm
Acc. Aluminio Acabado Natural Mate



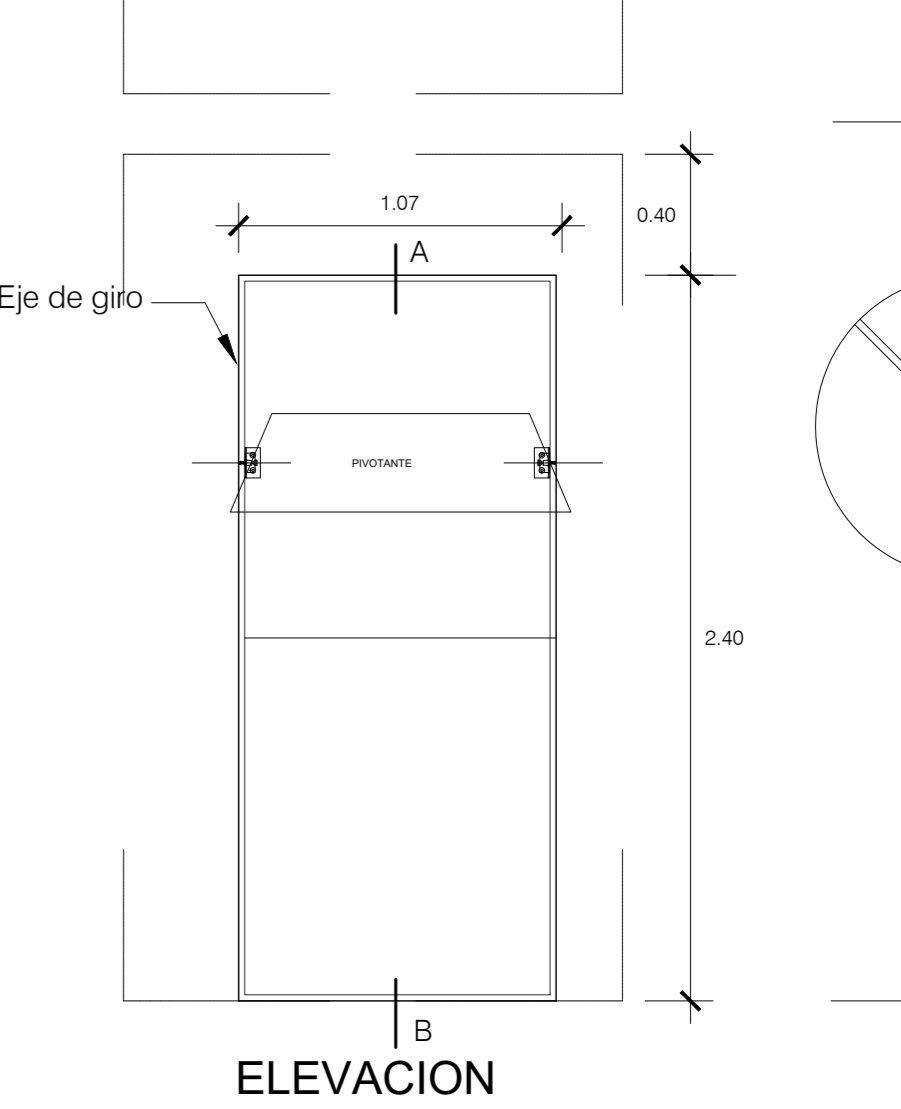
ELEVACION

VENTANA 12



PLANTA VENTANA - PIVOTANTE

Ventana alta
Cristal templado incoloro de 6mm
Acc. Aluminio Acabado Natural Mate



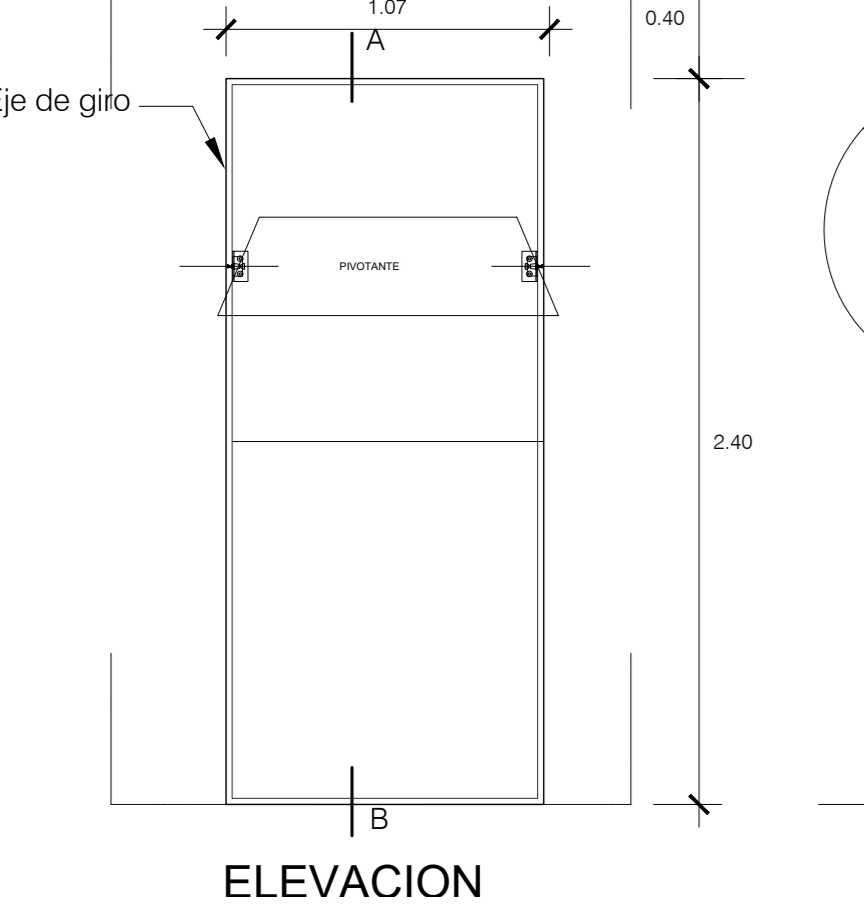
ELEVACION

VENTANA 13



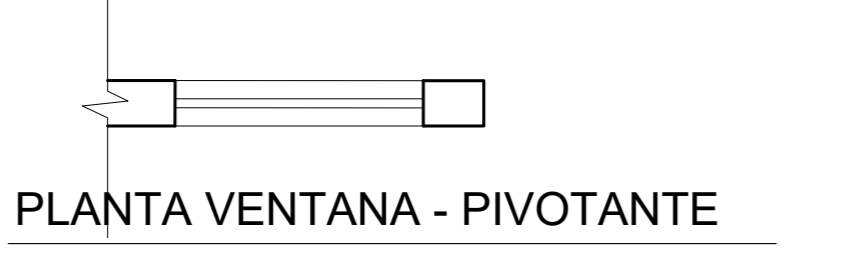
PLANTA VENTANA - PIVOTANTE

Ventana alta
Cristal templado incoloro de 6mm
Acc. Aluminio Acabado Natural Mate



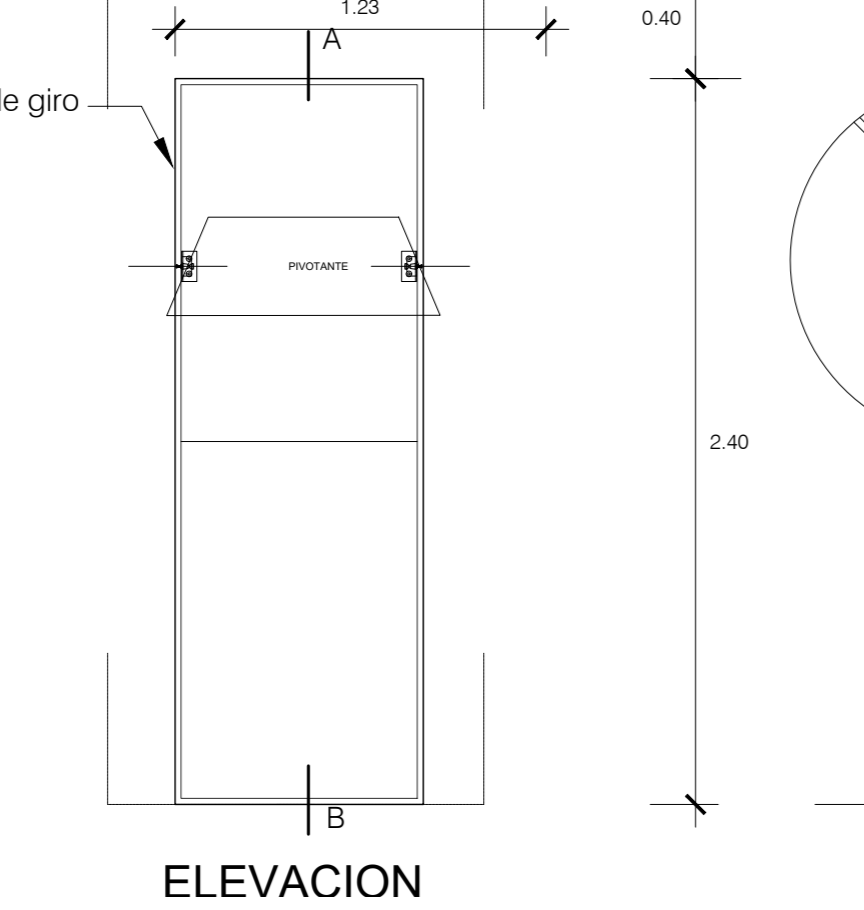
ELEVACION

VENTANA 14



PLANTA VENTANA - PIVOTANTE

Ventana alta
Cristal templado incoloro de 6mm
Acc. Aluminio Acabado Natural Mate



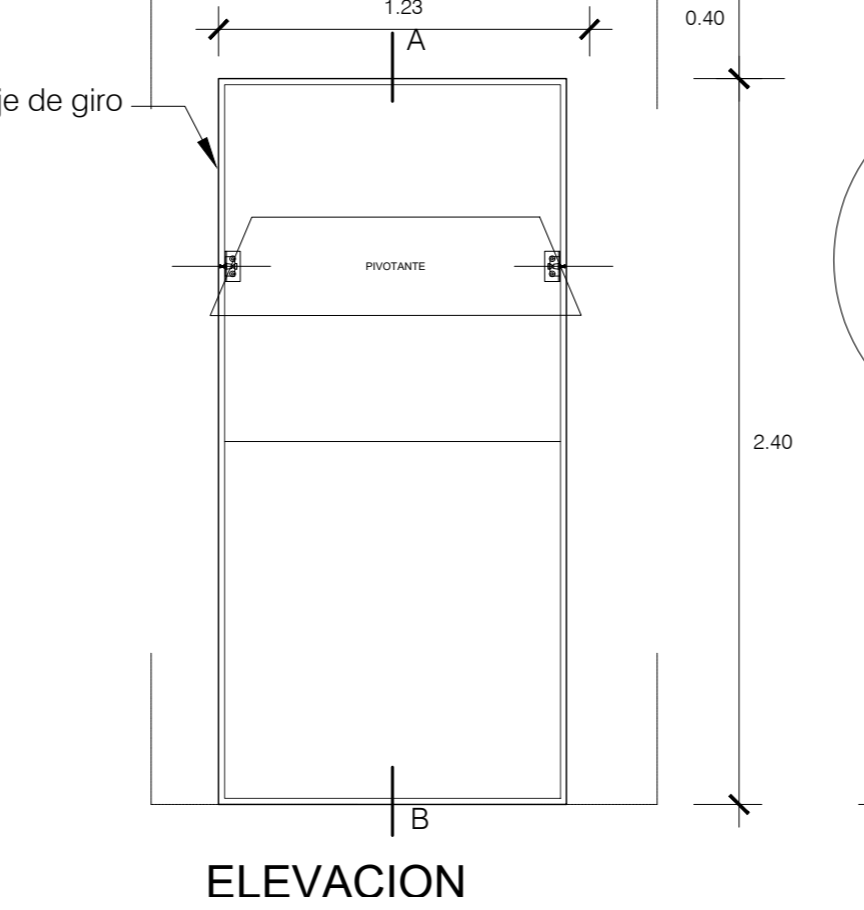
ELEVACION

VENTANA 15



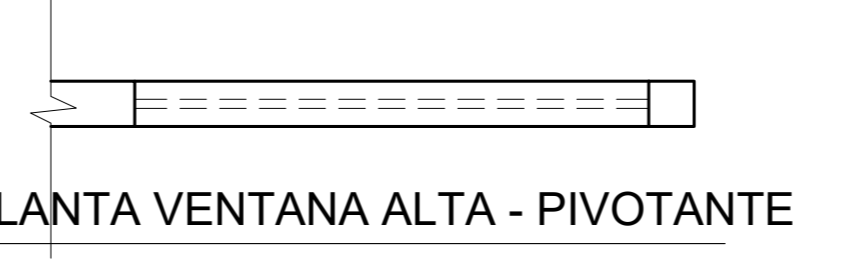
PLANTA VENTANA - PIVOTANTE

Ventana alta
Cristal templado incoloro de 6mm
Acc. Aluminio Acabado Natural Mate



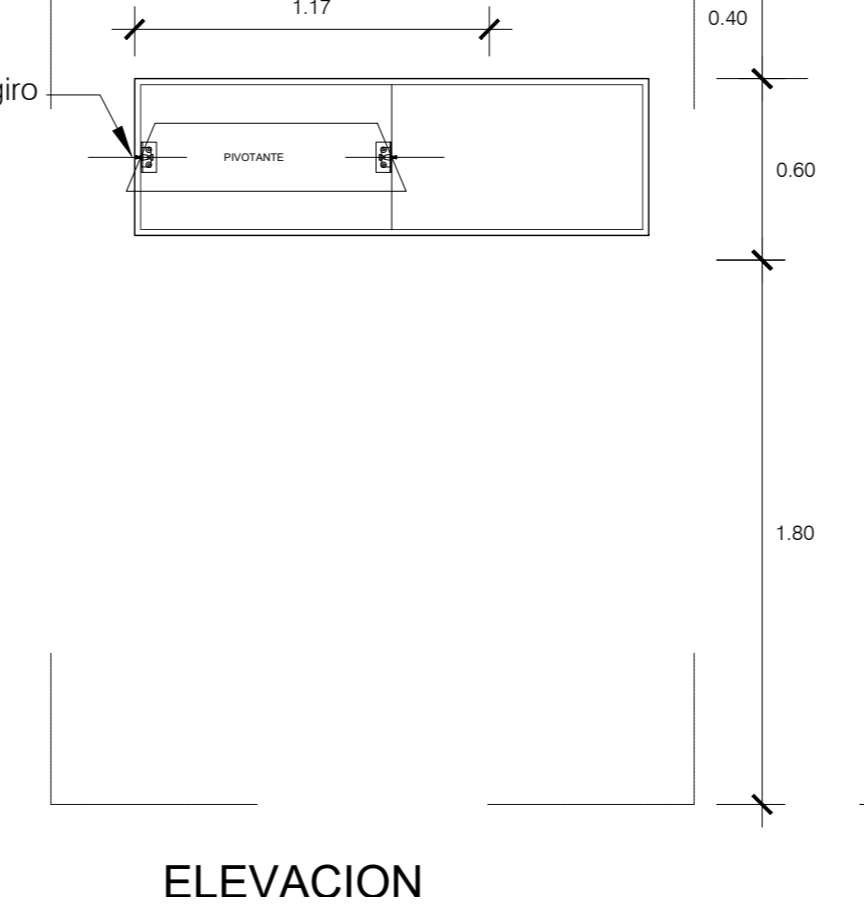
ELEVACION

VENTANA 16

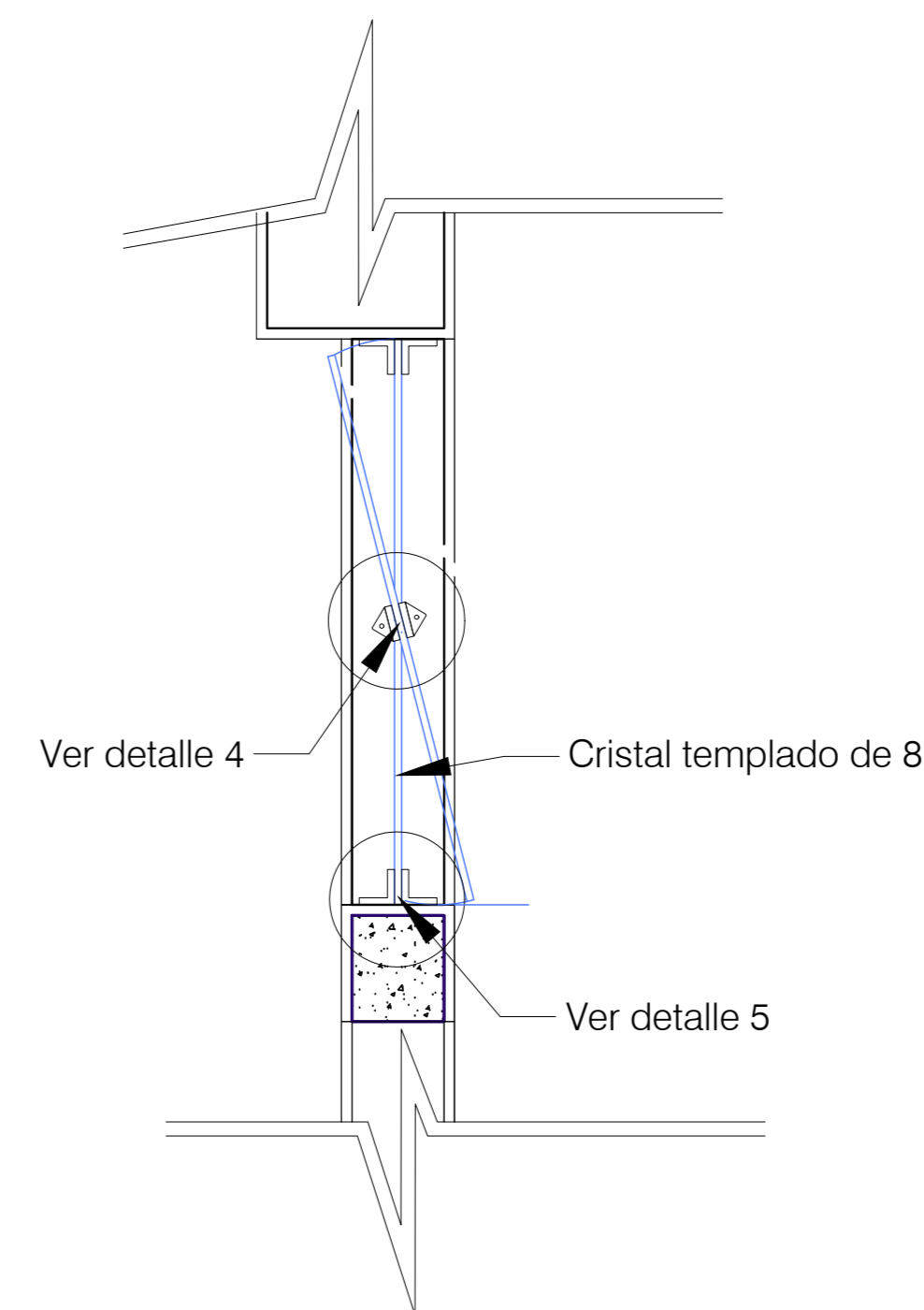


PLANTA VENTANA ALTA - PIVOTANTE

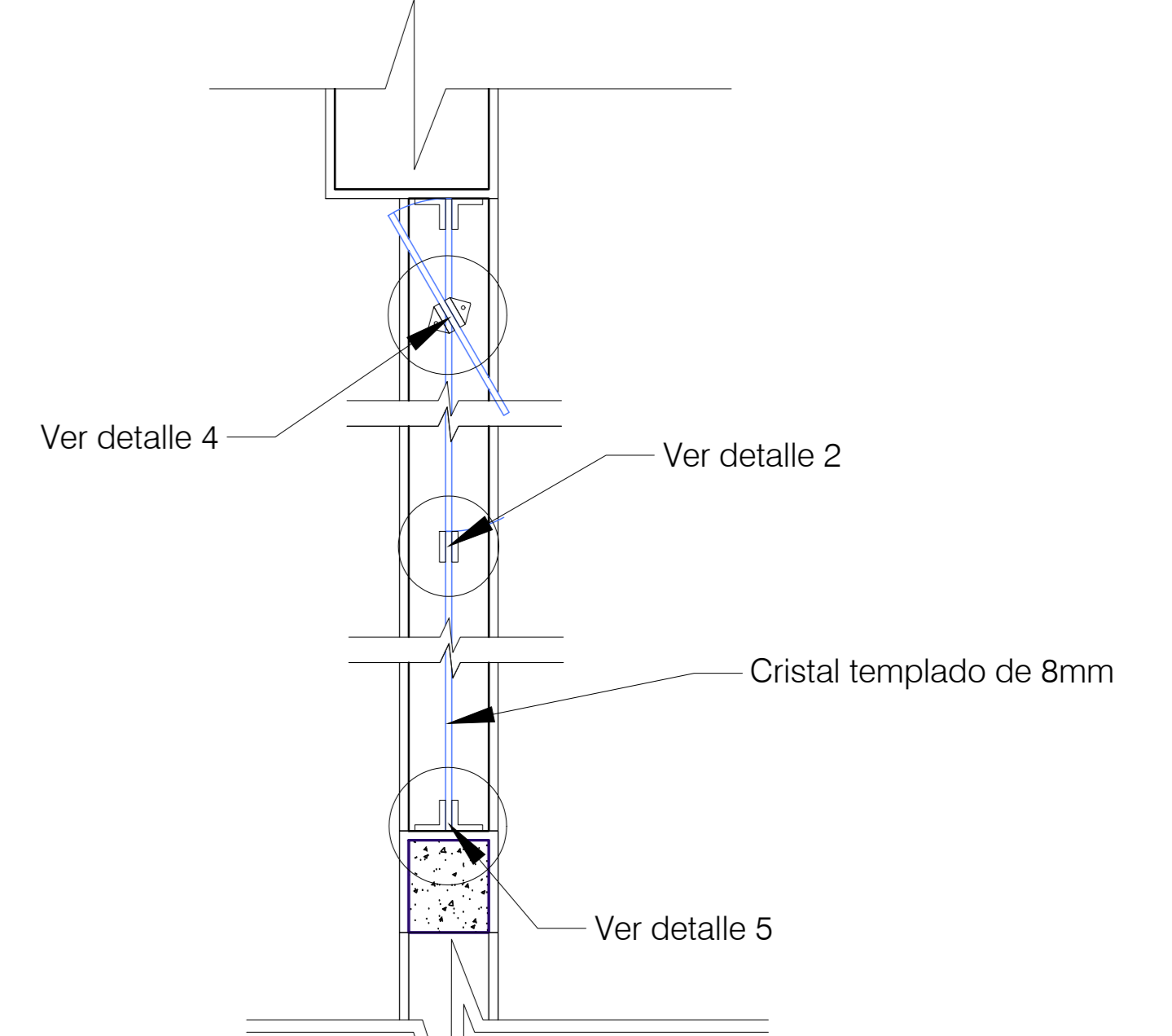
Ventana alta
Cristal templado incoloro de 6mm
Acc. Aluminio Acabado Natural Mate



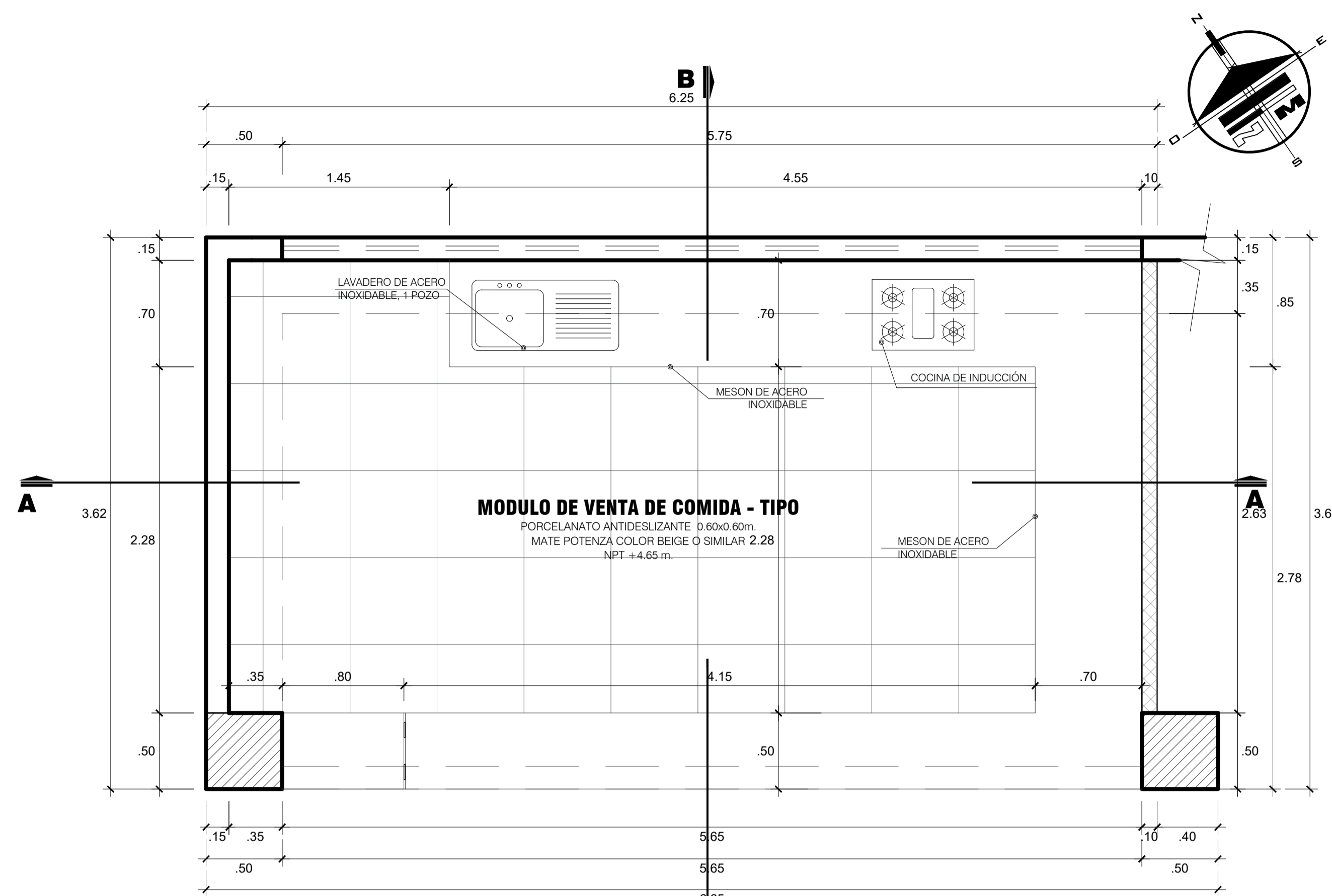
ELEVACION



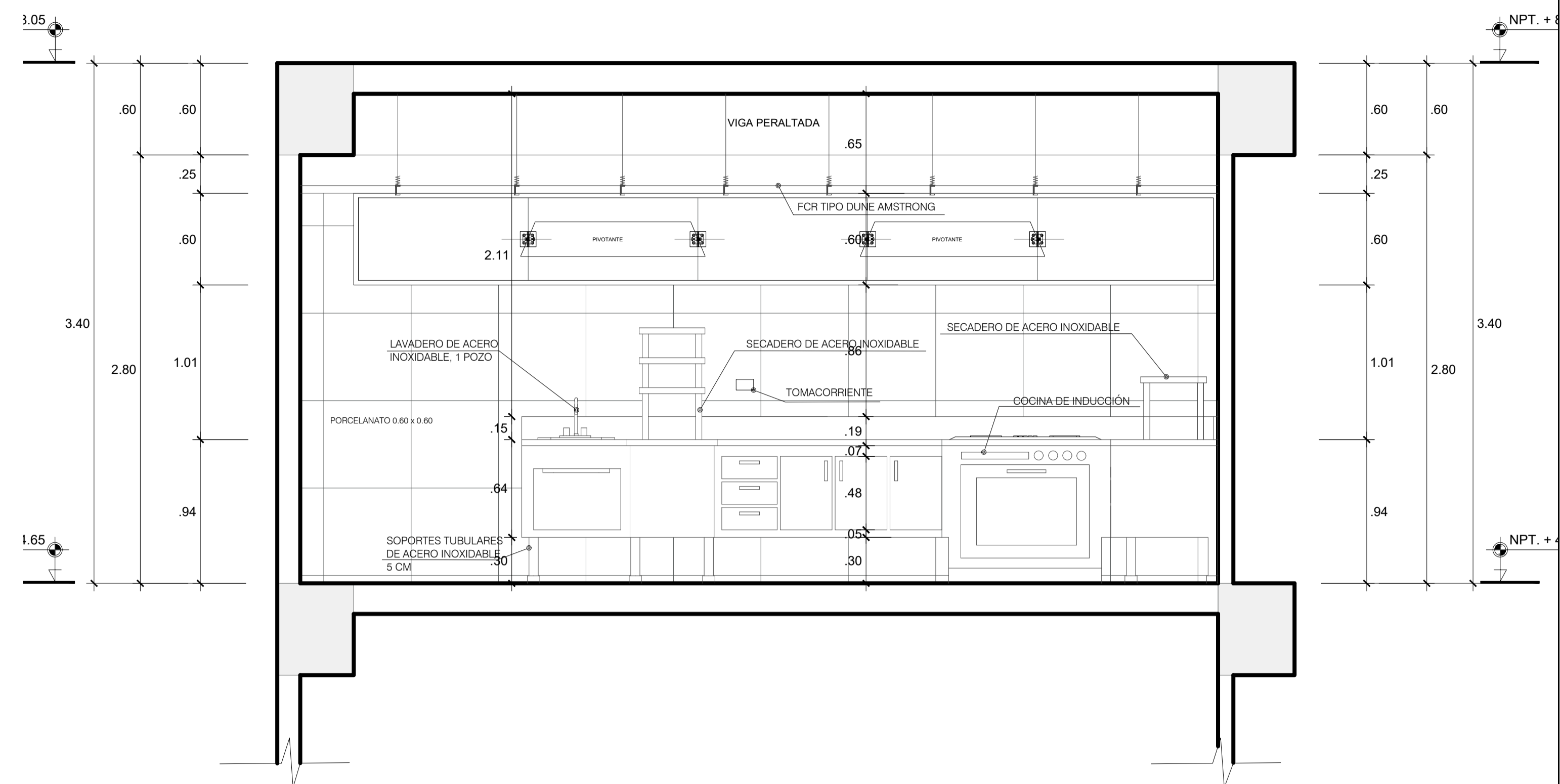
DETALLE CORTE A-A
Escala: 1/10



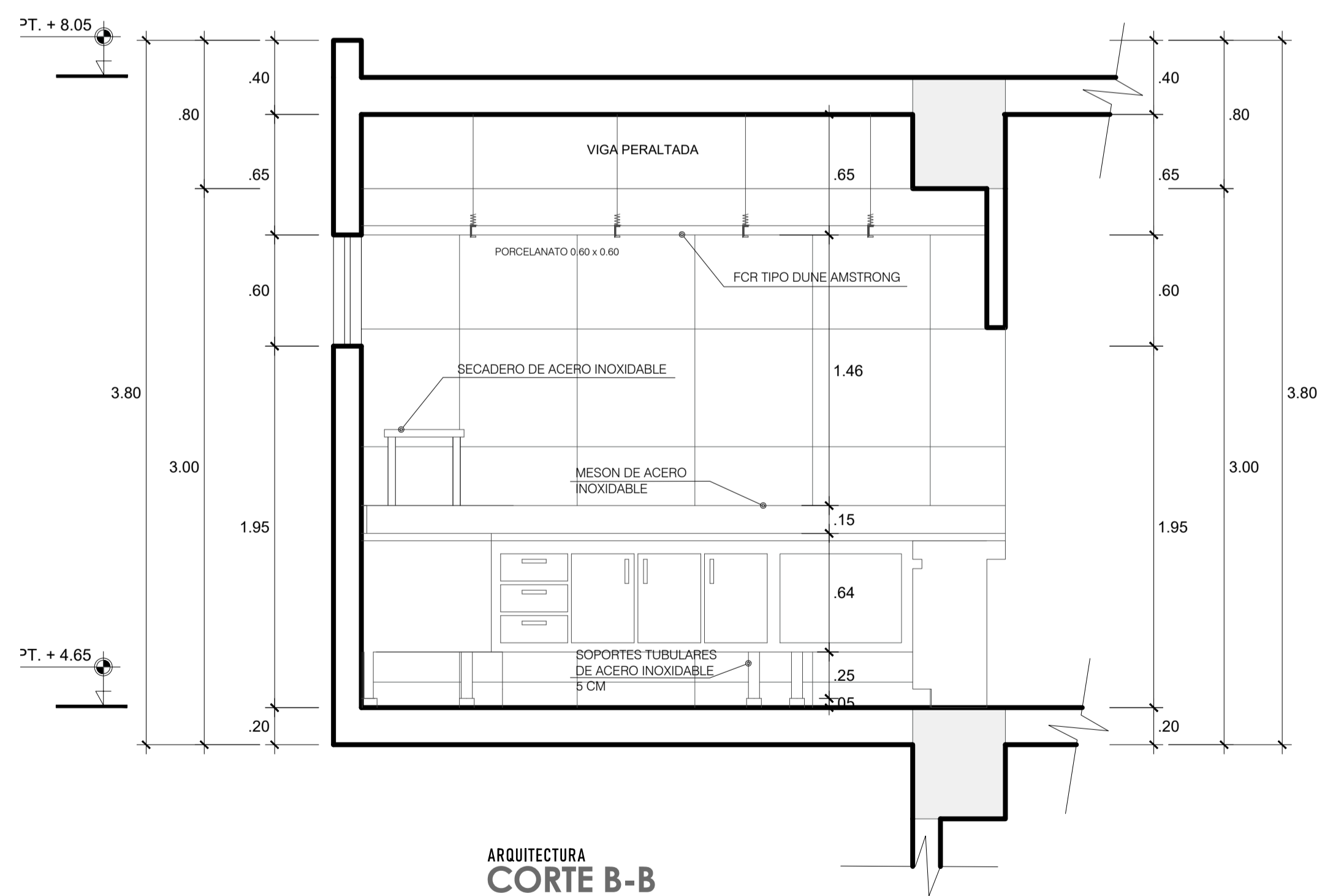
DETALLE CORTE B-B
Escala: 1/10



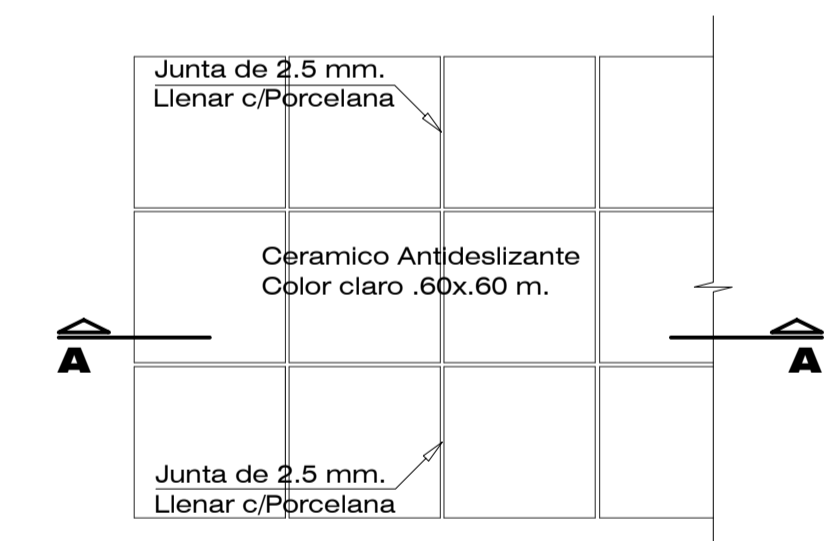
ARQUITECTURA
PRIMER NIVEL- MODULO DE VENTA DE COMIDA - TIPO
PLANO DE DETALLES
ESCALA 1/25



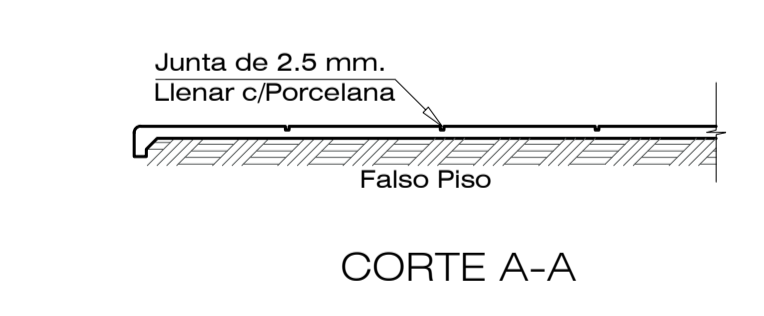
ARQUITECTURA
CORTE A-A
PLANO DE DETALLES
ESCALA 1/25



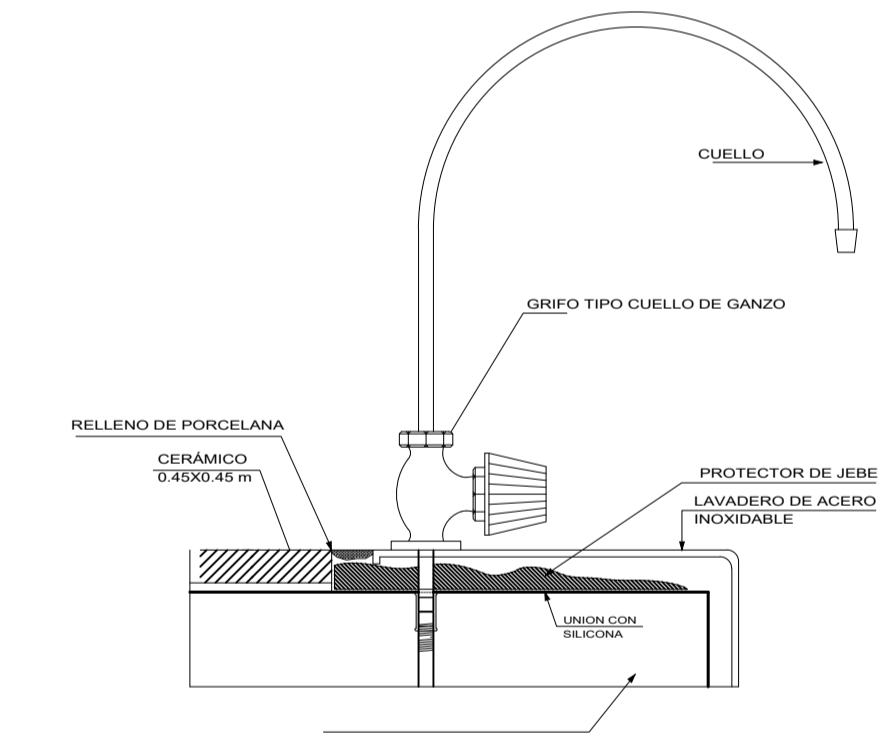
ARQUITECTURA
CORTE B-B
PLANO DE DETALLES
ESCALA 1/25



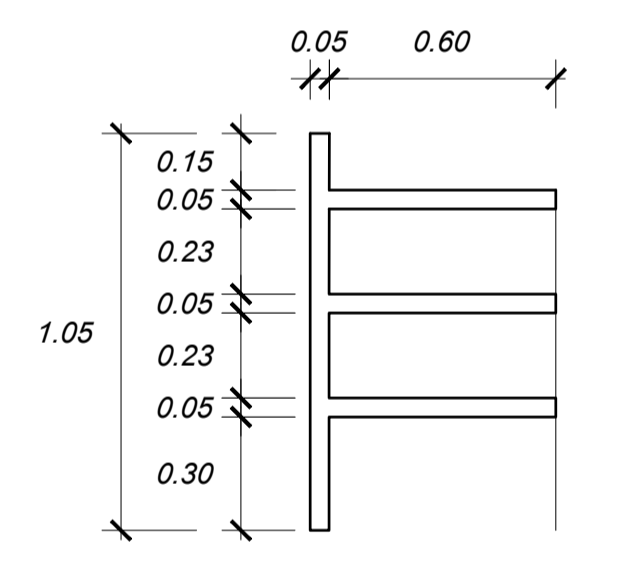
PLANTA



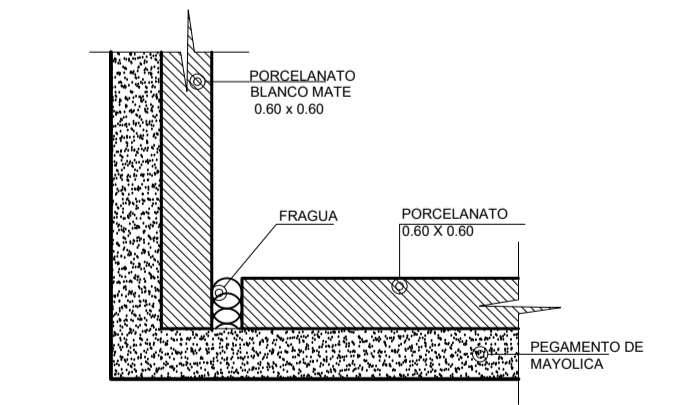
CORTE A-A



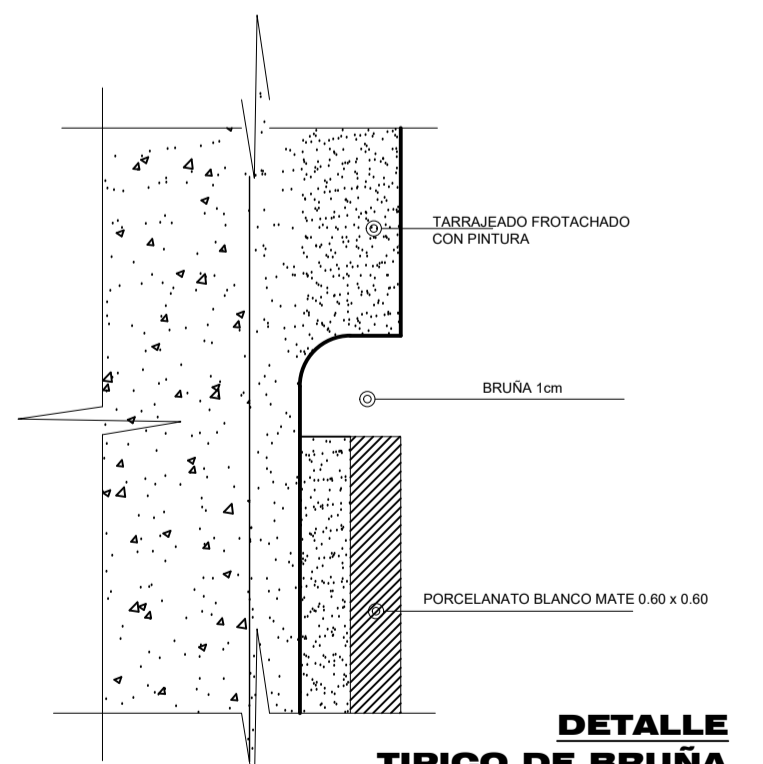
DETALLE 01



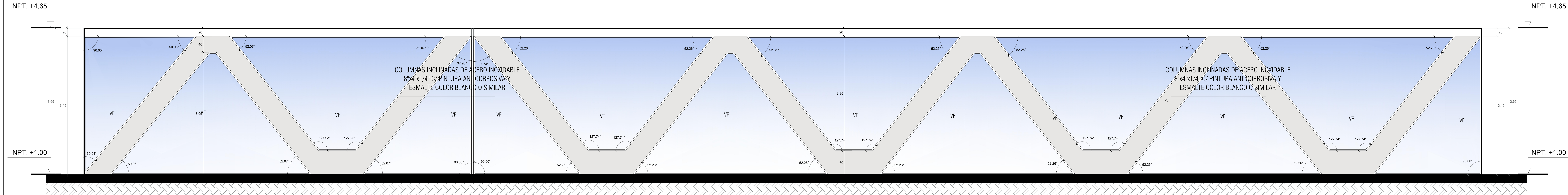
DETALLE MESA DE TRABAJO DE ACERO INOXIDABLE



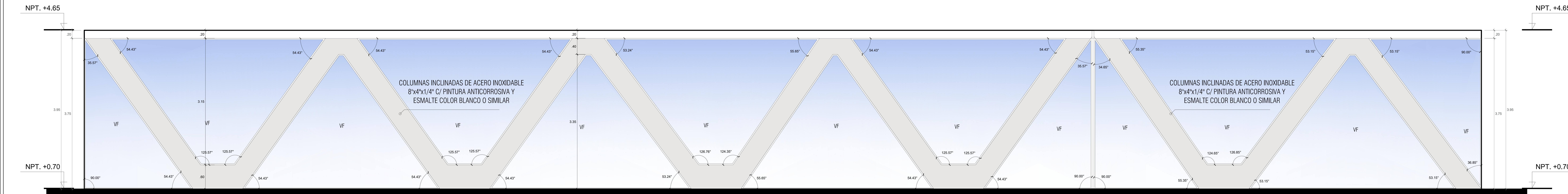
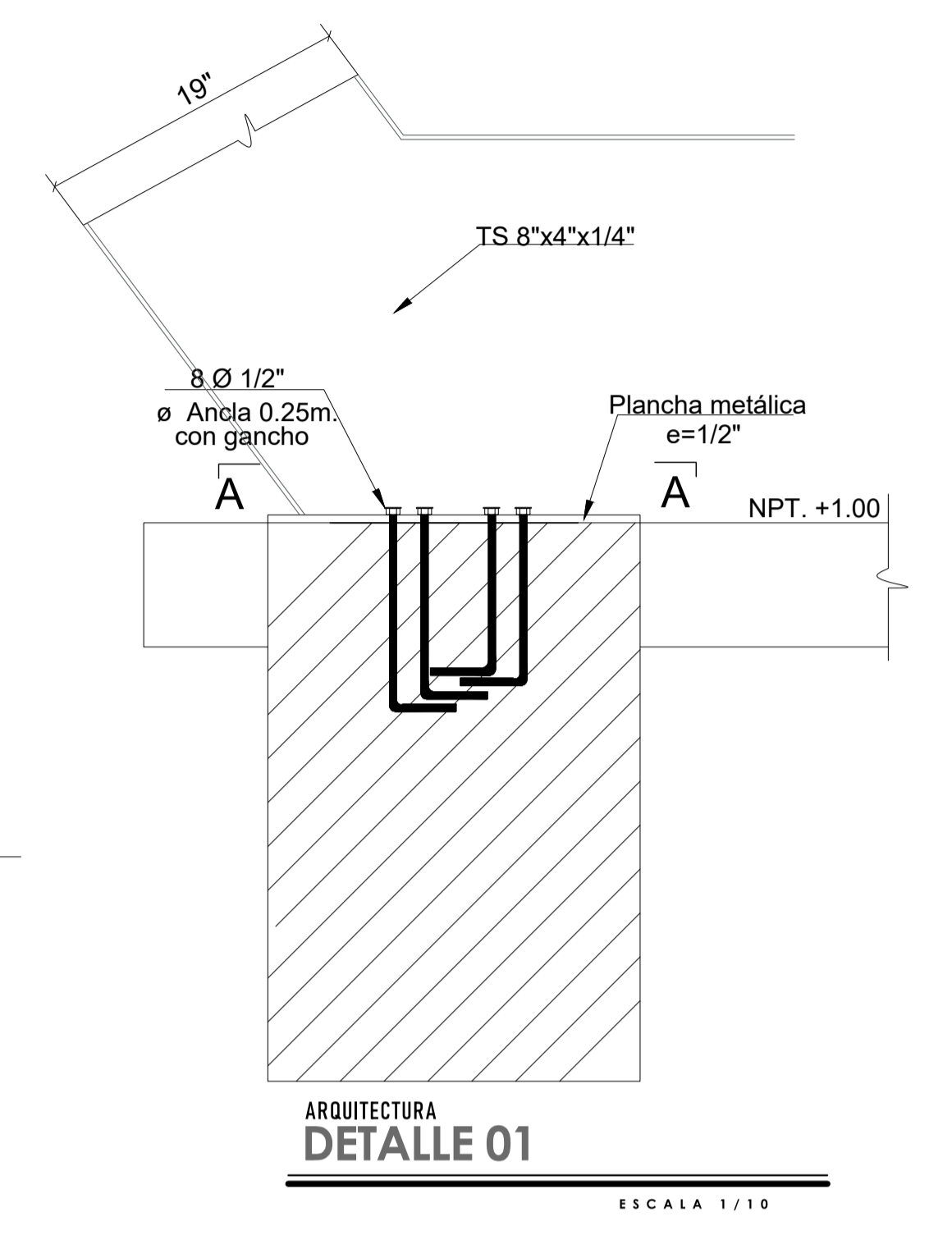
DETALLE ENCUENTRO PORCELANATO MURO-PISO
ESC: 1/7.5



DETALLE TIPICO DE BRUÑA PORCELANATO EN MURO
ESC: 1/7.5



ARQUITECTURA
ELEVACIÓN- EMBARQUE Y DESEMBARQUE INTERNACIONAL
 PLANO DE DETALLES
 ESCALA 1:25



ARQUITECTURA
ELEVACIÓN- EMBARQUE Y DESEMBARQUE NACIONAL
 PLANO DE DETALLES
 ESCALA 1:25

