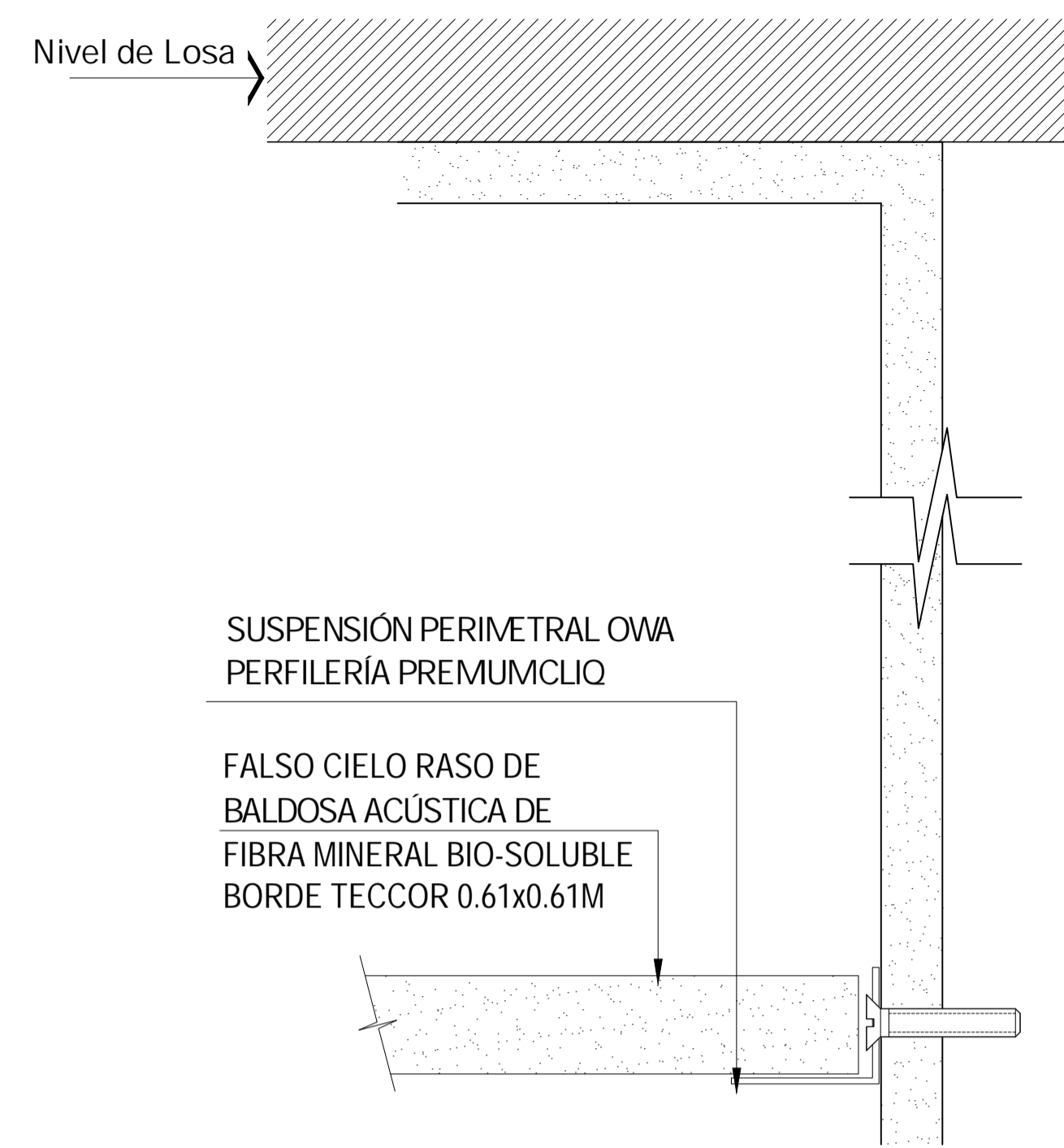
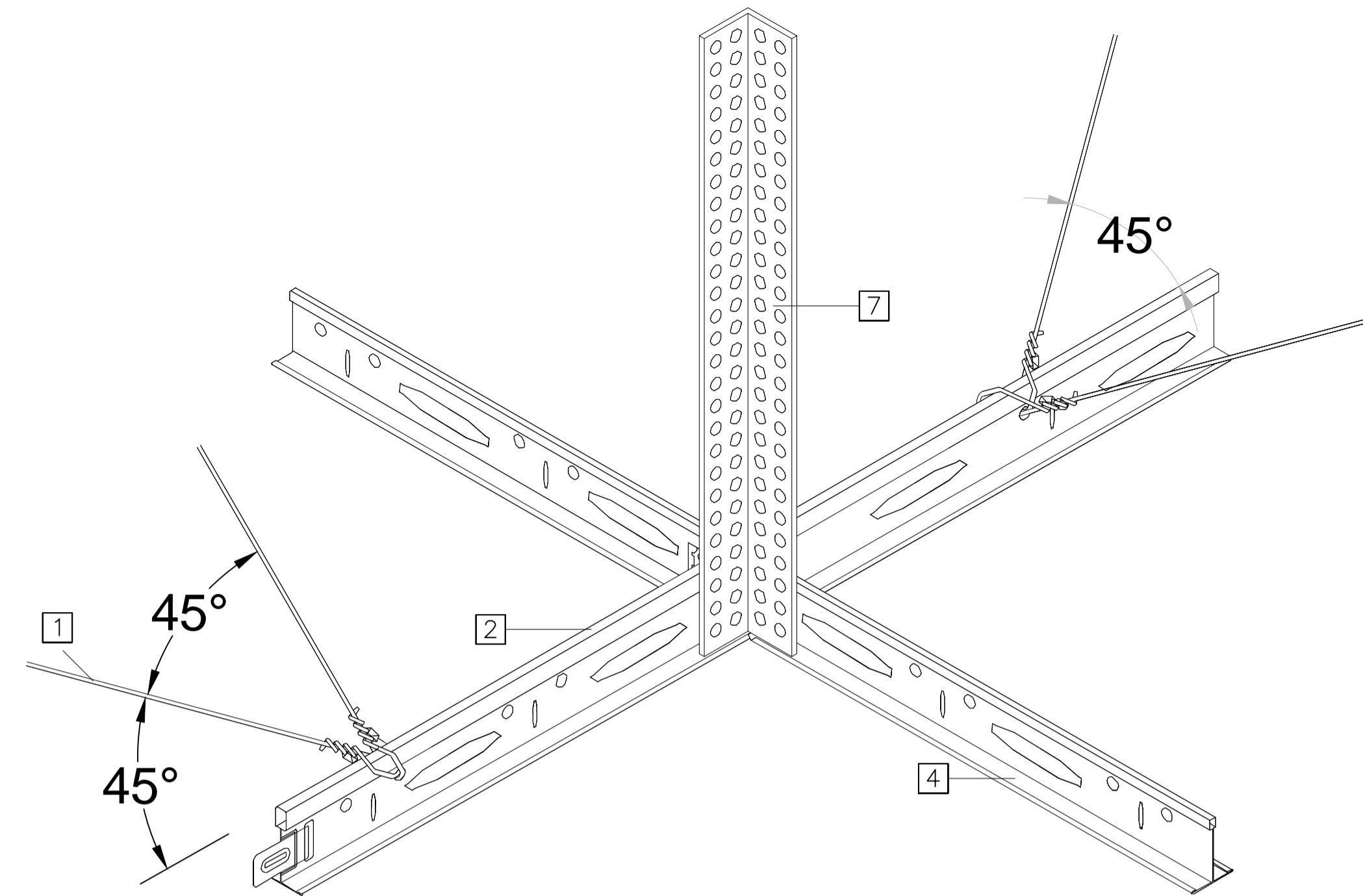


**CORTE : SUSPENSIÓN DE FALSO CIELO RASO**  
ESC: 1/2.5



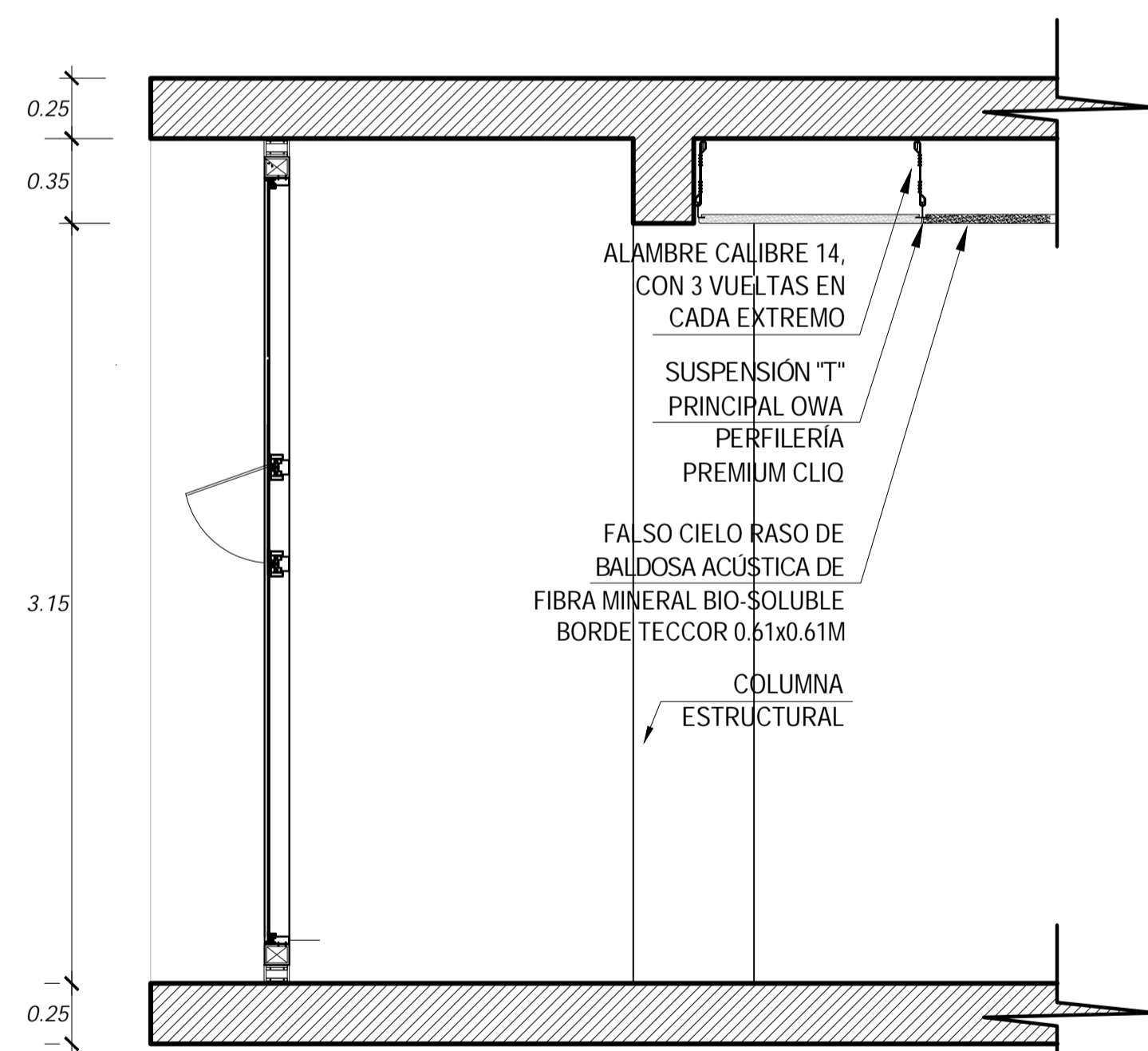
**CORTE : SUJECIÓN DE FALSO CIELO RASO**  
ESC: 1/2.5



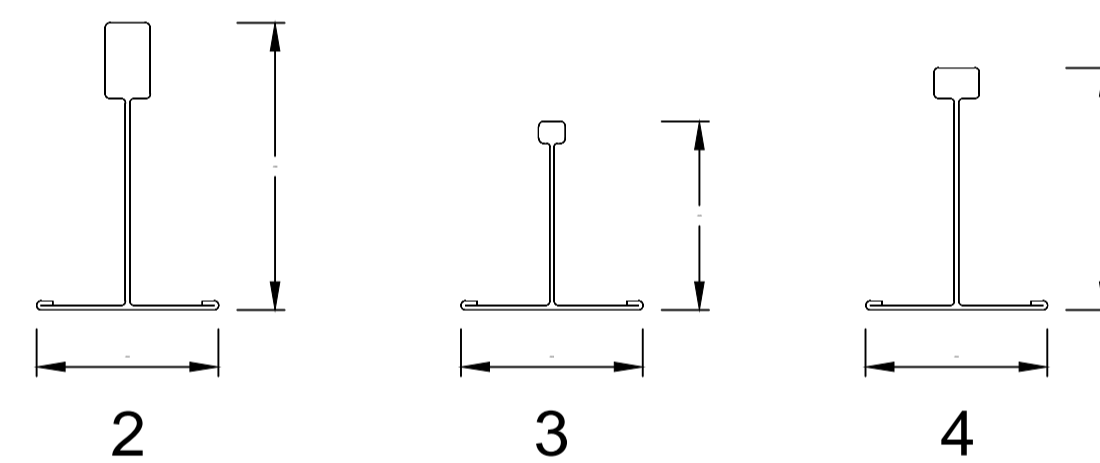
**SISTEMA DE REFUERZO HORIZONTAL**  
ESC: 1/2.5

**REFERENCIAS**

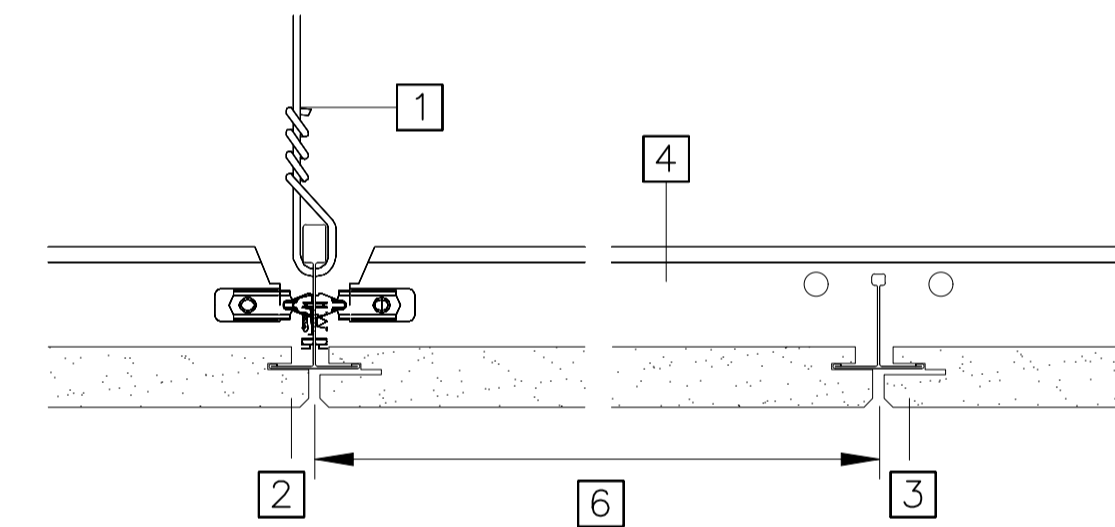
- 1 ALAMBRE CALIBRE 14
- 2 SUSPENSIÓN "T" PRINCIPAL OWA PREMIUM CLIQ
- 3 SUSPENSIÓN "T" Terciaria OWA PREMIUM CLIQ
- 4 SUSPENSIÓN "T" SECUNDARIA OWA PREMIUM CLIQ
- 5 SUSPENSIÓN PERIMETRAL OWA PREMIUM CLIQ
- 6 DIMENSIÓN DEL MÓDULO
- 7 POSTE DE COMPRESIÓN



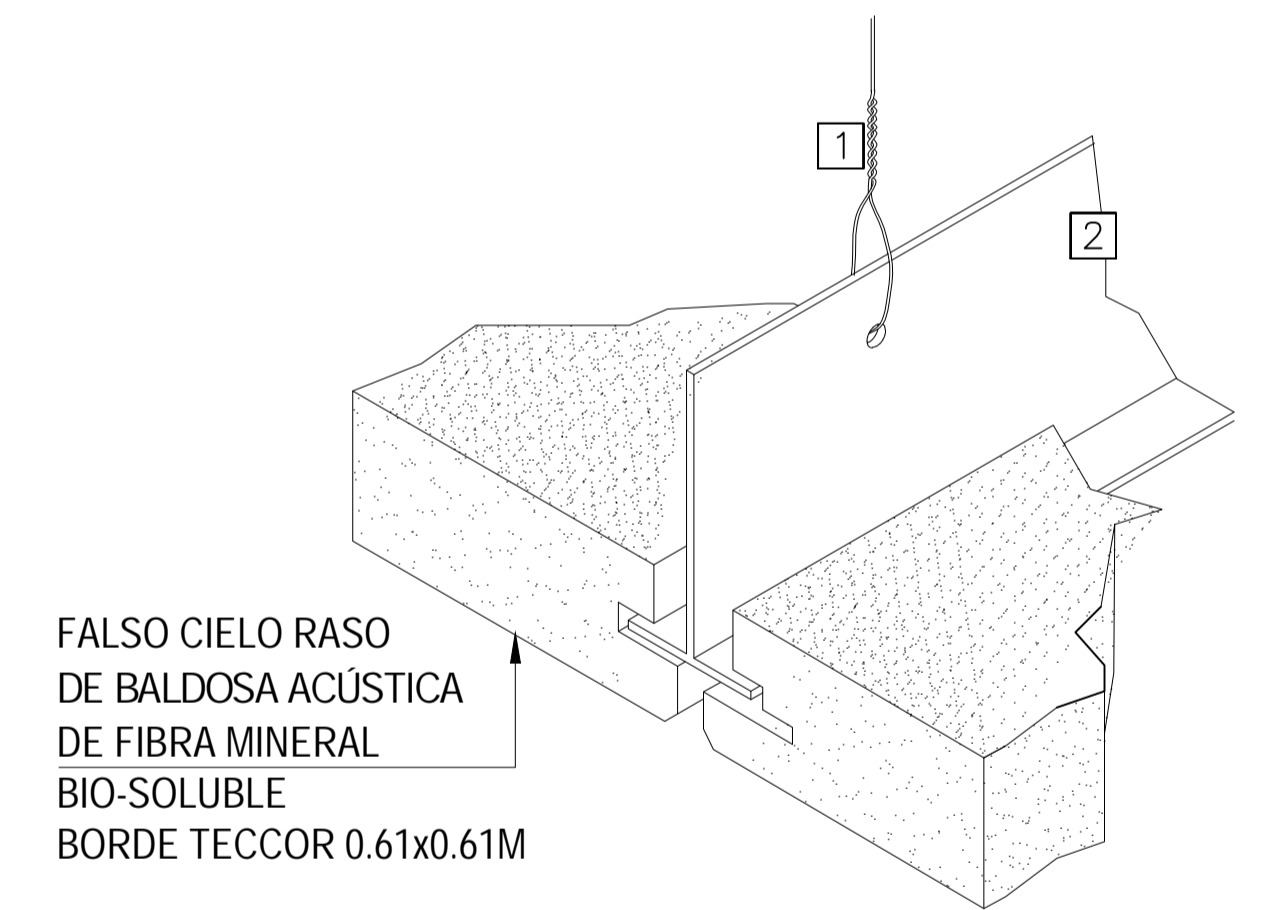
**SECCION DE ZONA ADMINSTRATIVA**  
ESC: 1/25



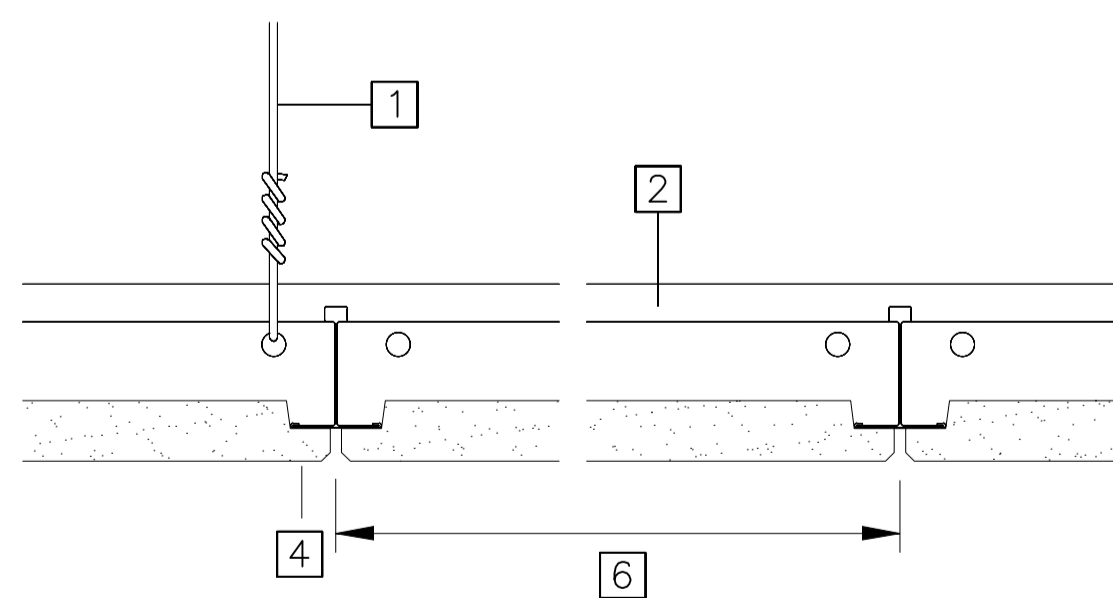
**REFERENCIA DE PERFILES**  
ESC: S/E



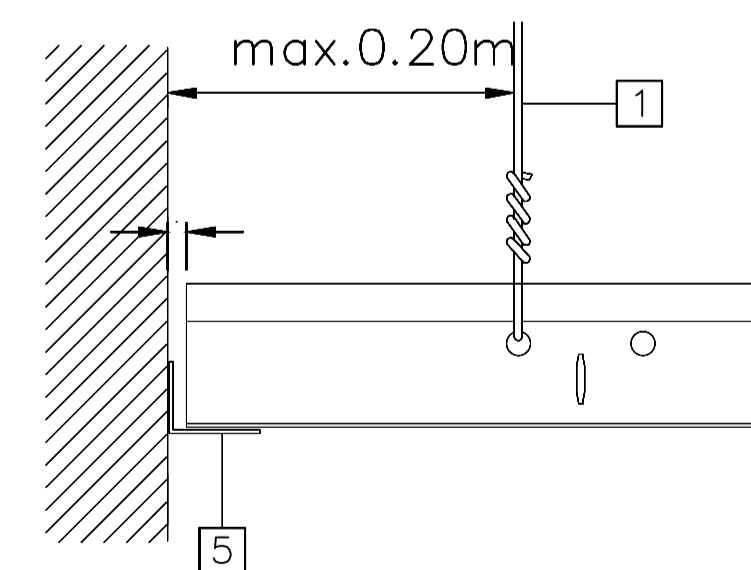
**CORTE DE SECCION**  
ESC: S/E



**ISOMETRIA DE BALDOSA ACUSTICA**  
ESC: S/E

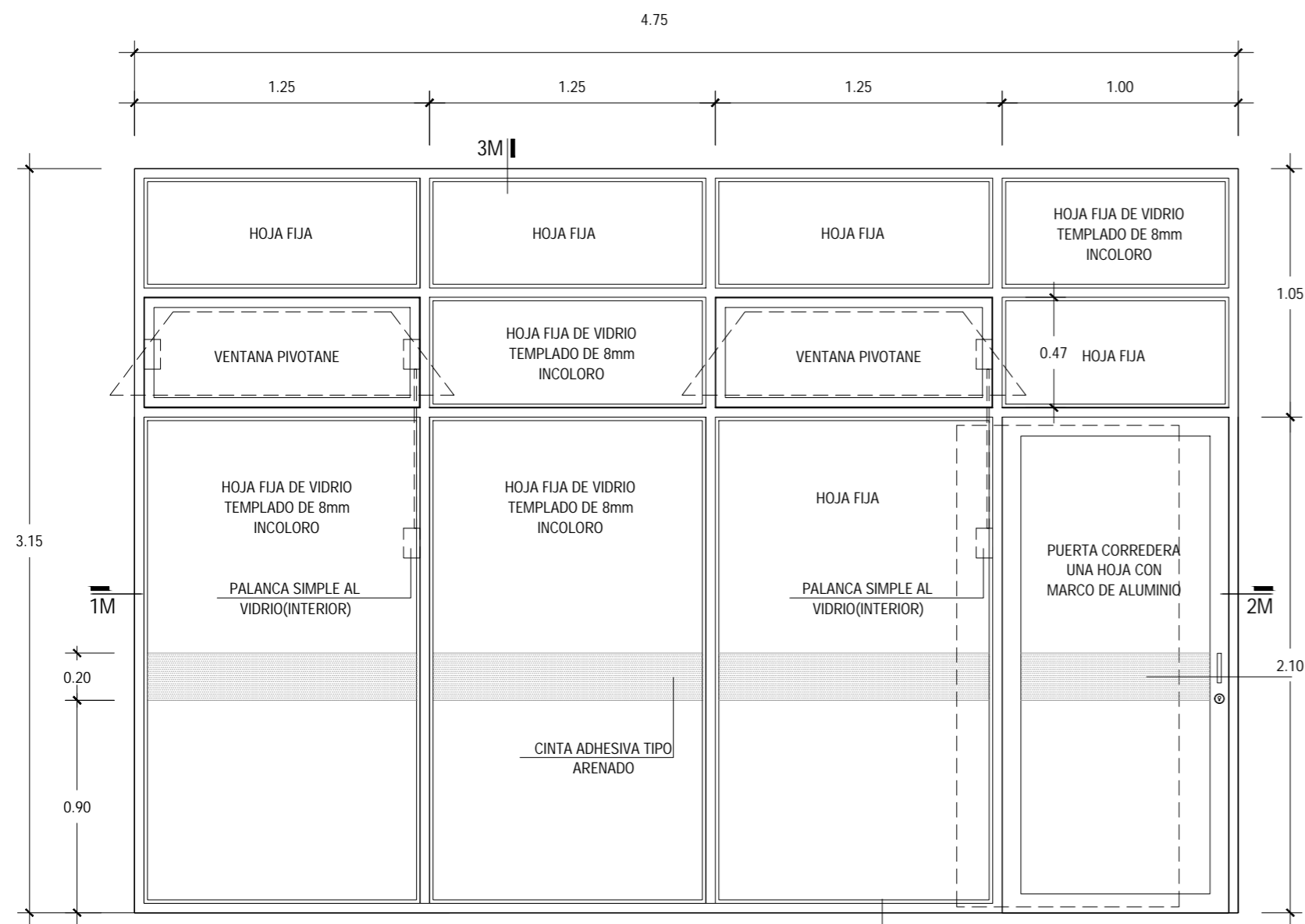


**SECCION**  
ESC: S/E



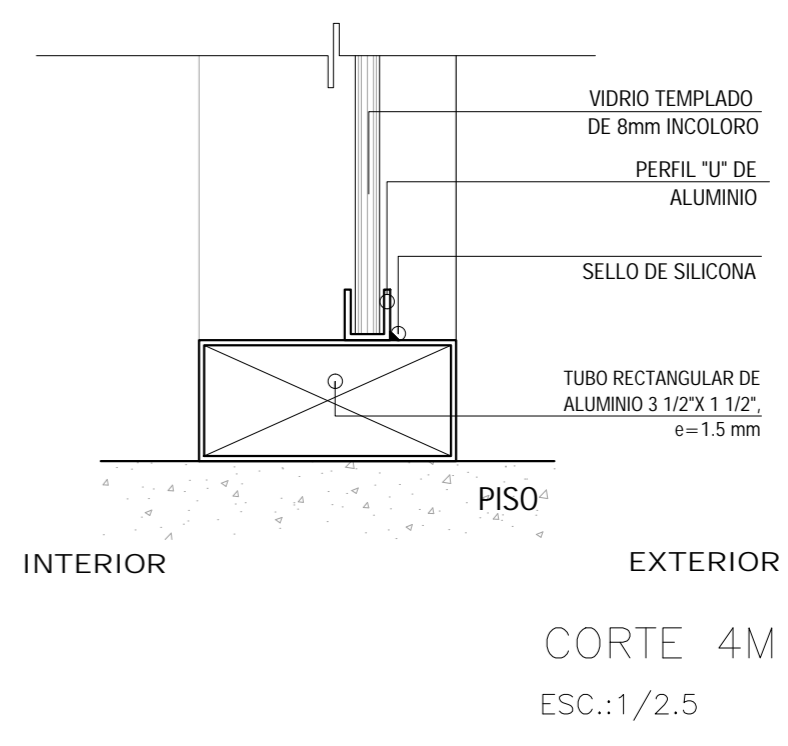
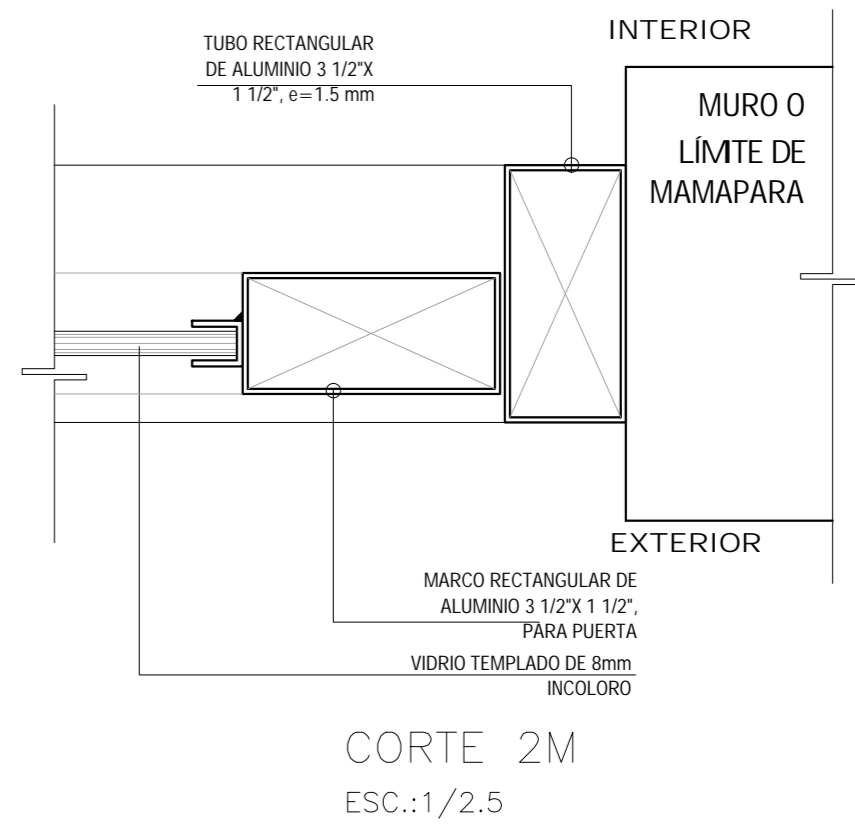
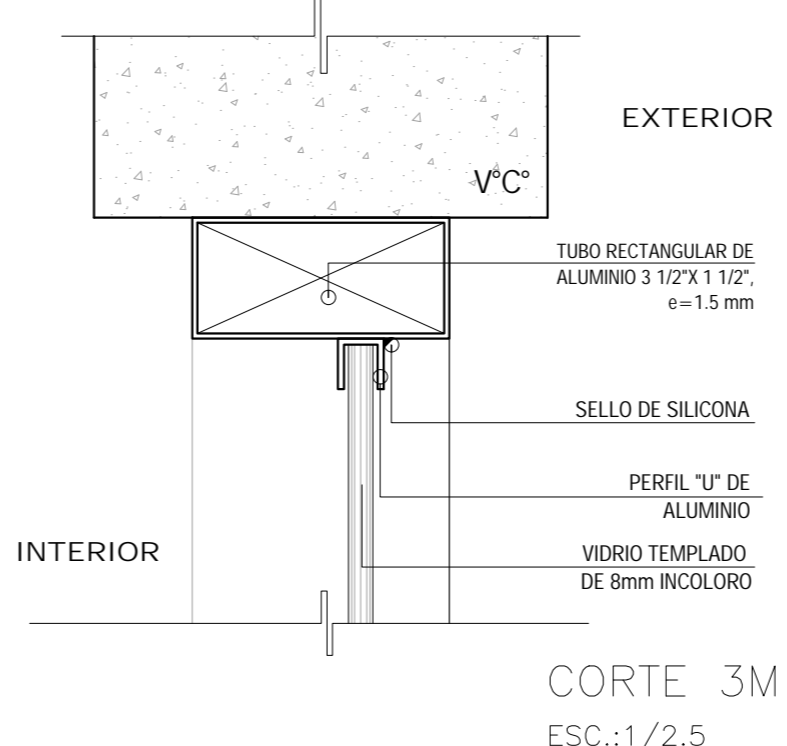
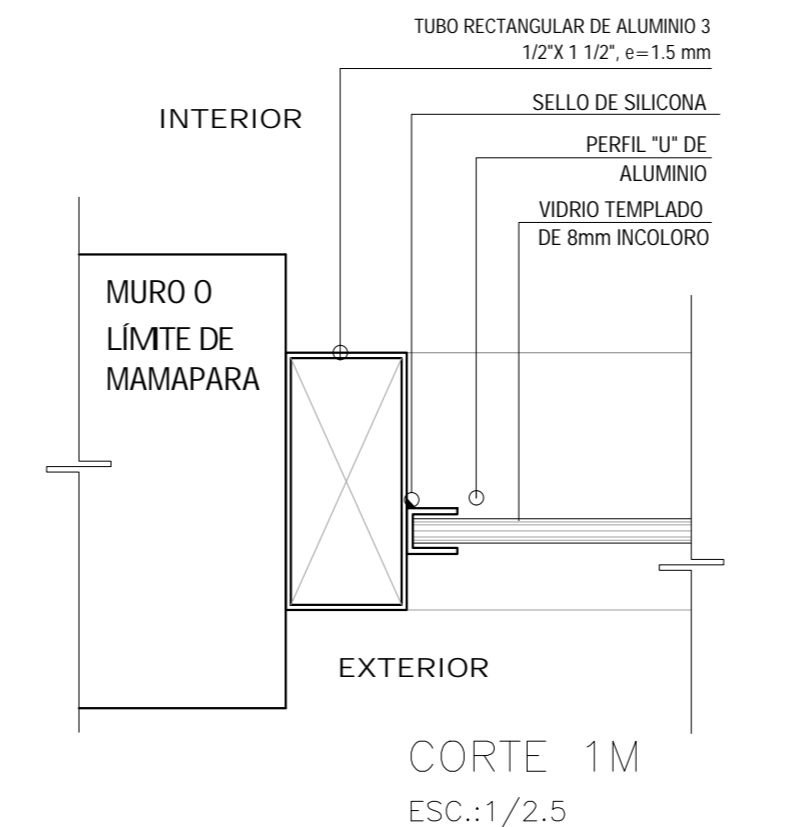
**ENCUENTRO PERIMETRAL**  
ESC: S/E

	<b>UNIVERSIDAD PRIVADA DE TACNA</b> FACULTAD DE ARQUITECTURA Y URBANISMO	
	PROYECTO: INFRAESTRUCTURA EDUCATIVA PARA UNA EDUCACION DE CALIDAD SEGÚN EL MODELO MONTESSORI EN EL DISTRITO ALTO DE LA ALIANZA - 2020	
	VIII TALLER TUTORIAL DE TESIS	
	PLANO: CIELO RASO DE BALDOSAS ACUSTICAS	
	ASESOR: ARO. ALDO GAMBETA MONTALVO	TESISTA: BACH. ARO. DIEGO ALONSO DOMINGO BAZÁN COVINOS
ESCALA: INDICADA	FECHA: SEPTIEMBRE 2020	

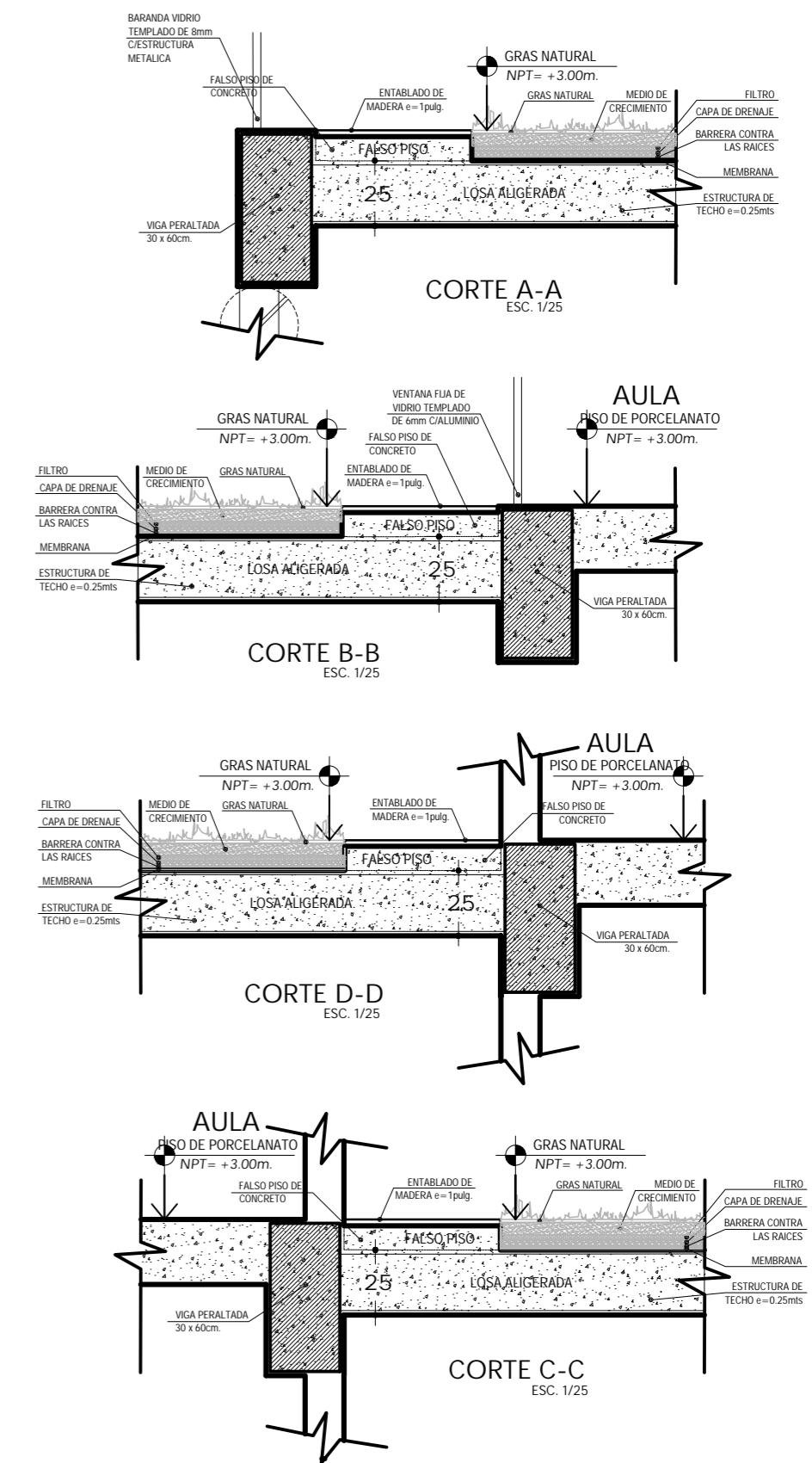
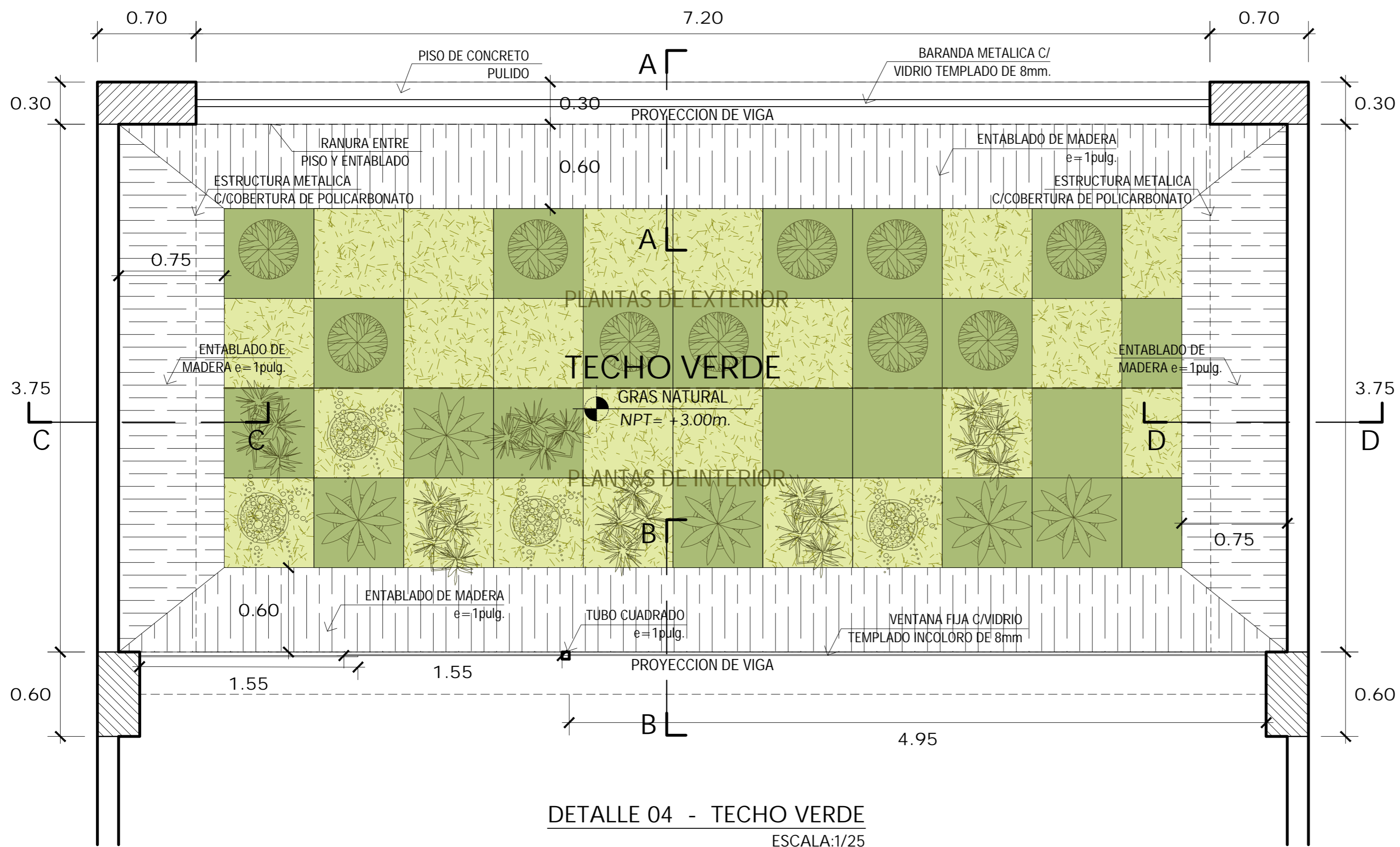


M-1  
 DIRECCION SECUNDARIA  
 (4.75 X 3.15m.)  
 MAMPARA C/01 PUERTAS CORREDERAS (ADENTRO)  
 02 VENTANAS PIVOTANTES C/ MARCO DE ALUMINIO  
 PERFILES Y ACCESORIOS DE ALUMINIO  
 VIDRIO TEMPLADO INCOLORO, E=8MM  
 SOBRELUZ: VIDRIO TEMPLADO INCOLORO DE 8MM  
 CINTA ADHESIVA TIPO ARENADO

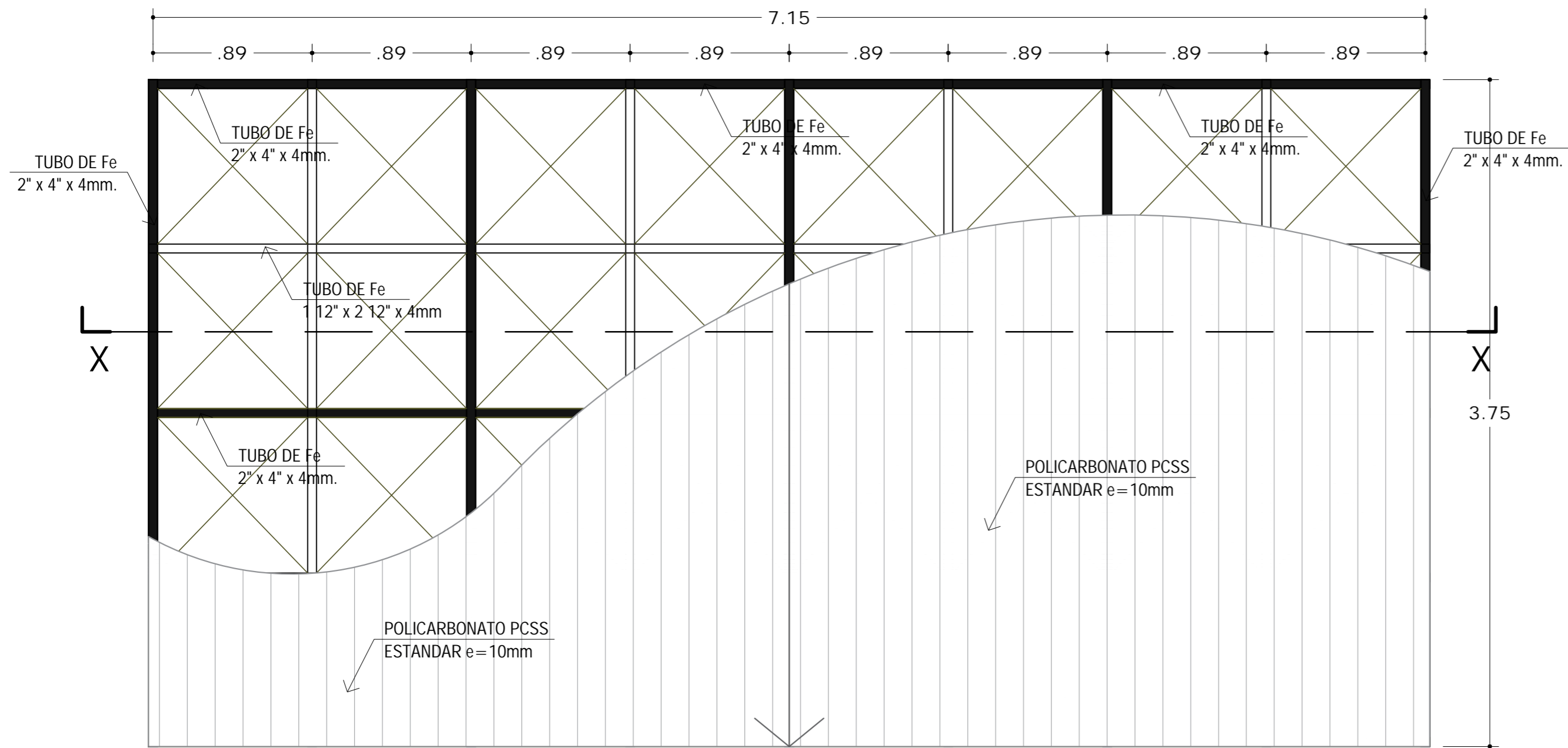
**DETALLE 03 : MAMPARA M-1**  
 ESC:1/25



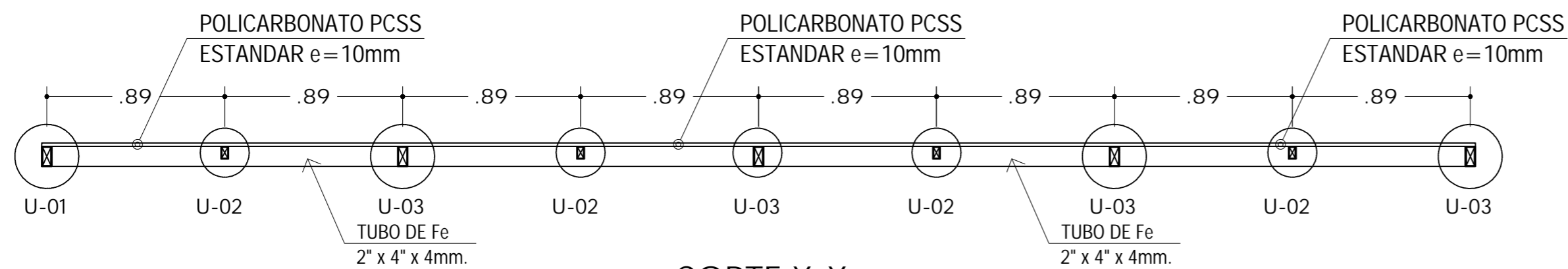
<b>UNIVERSIDAD PRIVADA DE TACNA</b> FACULTAD DE ARQUITECTURA Y URBANISMO		
PROYECTO: <b>INFRAESTRUCTURA EDUCATIVA PARA UNA EDUCACION DE CALIDAD SEGUN EL MODELO MONTESSORI EN EL DISTRITO ALTO DE LA ALIANZA - 2020</b>		
<b>VIII TALLER TUTORIAL DE TESIS</b>		
PLANO: <b>MAMPARA DE VIDRIO TEMPLADO</b>		
ASESOR: ARQ. ALDO GAMBETA MONTALVO	TESISTA: BACH. ARQ. DIEGO ALONSO DOMINGO BAZAN COVINOS	N° de LAMNA : <b>D-03</b>
ESCALA: INDICADA	FECHA: SEPTIEMBRE 2020	



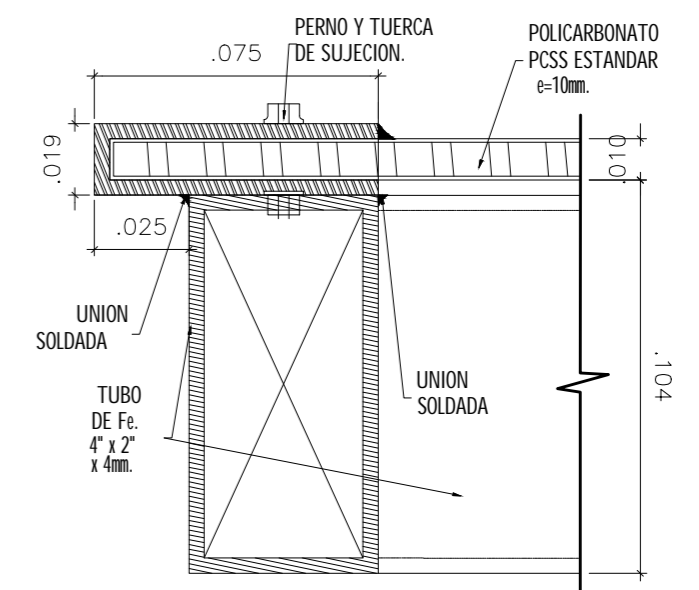
	<b>UNIVERSIDAD PRIVADA DE TACNA</b> FACULTAD DE ARQUITECTURA Y URBANISMO		
	PROYECTO: <b>INFRAESTRUCTURA EDUCATIVA PARA UNA EDUCACION DE CALIDAD SEGÚN EL MODELO MONTESSORI EN EL DISTRITO ALTO DE LA ALIANZA - 2020</b>		
	<b>VIII TALLER TUTORIAL DE TESIS</b>		
	PLANO: <b>TECHO VERDE</b>		
	ASESOR: <b>ARQ. ALDO GAMBETA MONTALVO</b>	TESISITA: <b>BACH. ARQ. DIEGO ALONSO DOMINGO BAZÁN COVINOS</b>	N° de LAMNA : <b>D-04</b>
ESCALA: <b>INDICADA</b>	FECHA: <b>SEPTIEMBRE 2020</b>		



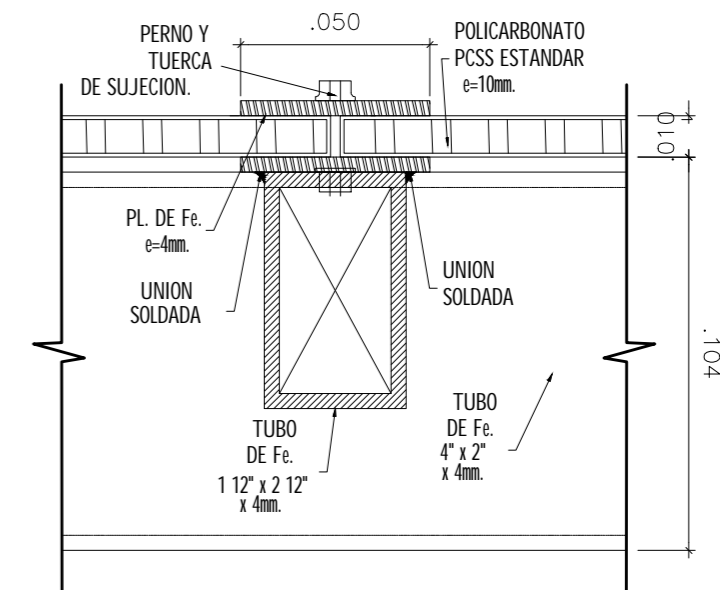
PLANTA  
ESC. 1/25



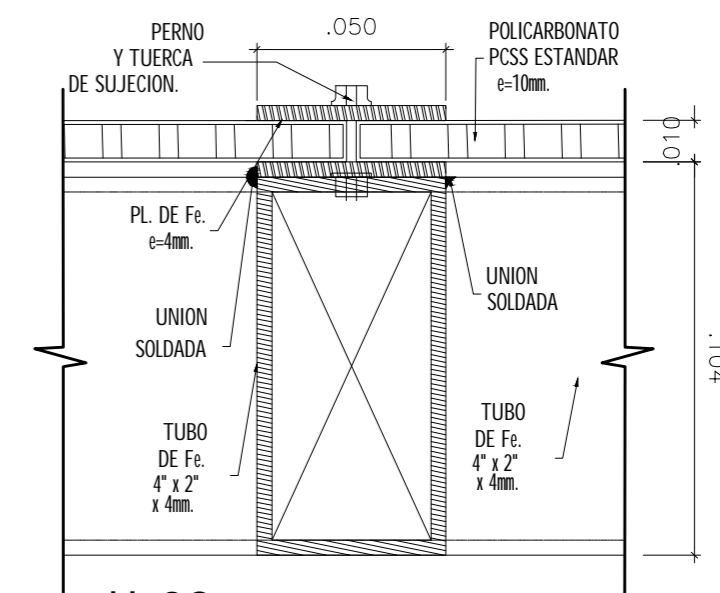
CORTE X-X  
ESC. 1/25



U-01 (Union de borde de tubo de 2"x1")



U-02 (Union en medio de tubo de 1 1/2"x2 1/2")

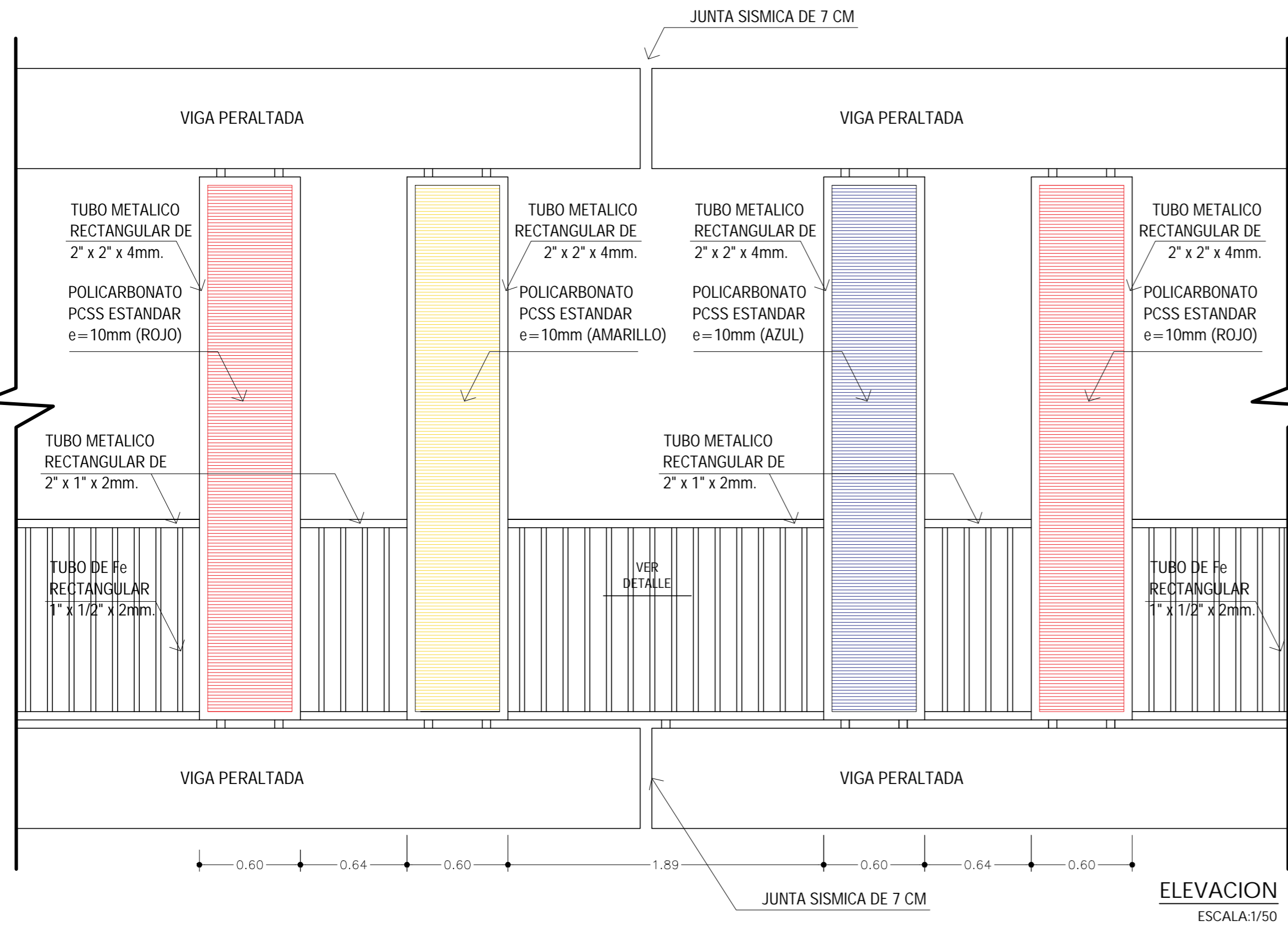


U-03 (Union en medio de tubo de 2"x1")

DETALLE 05 - ESTRUCTURA DE COBERTURA  
ESCALA: 1/25

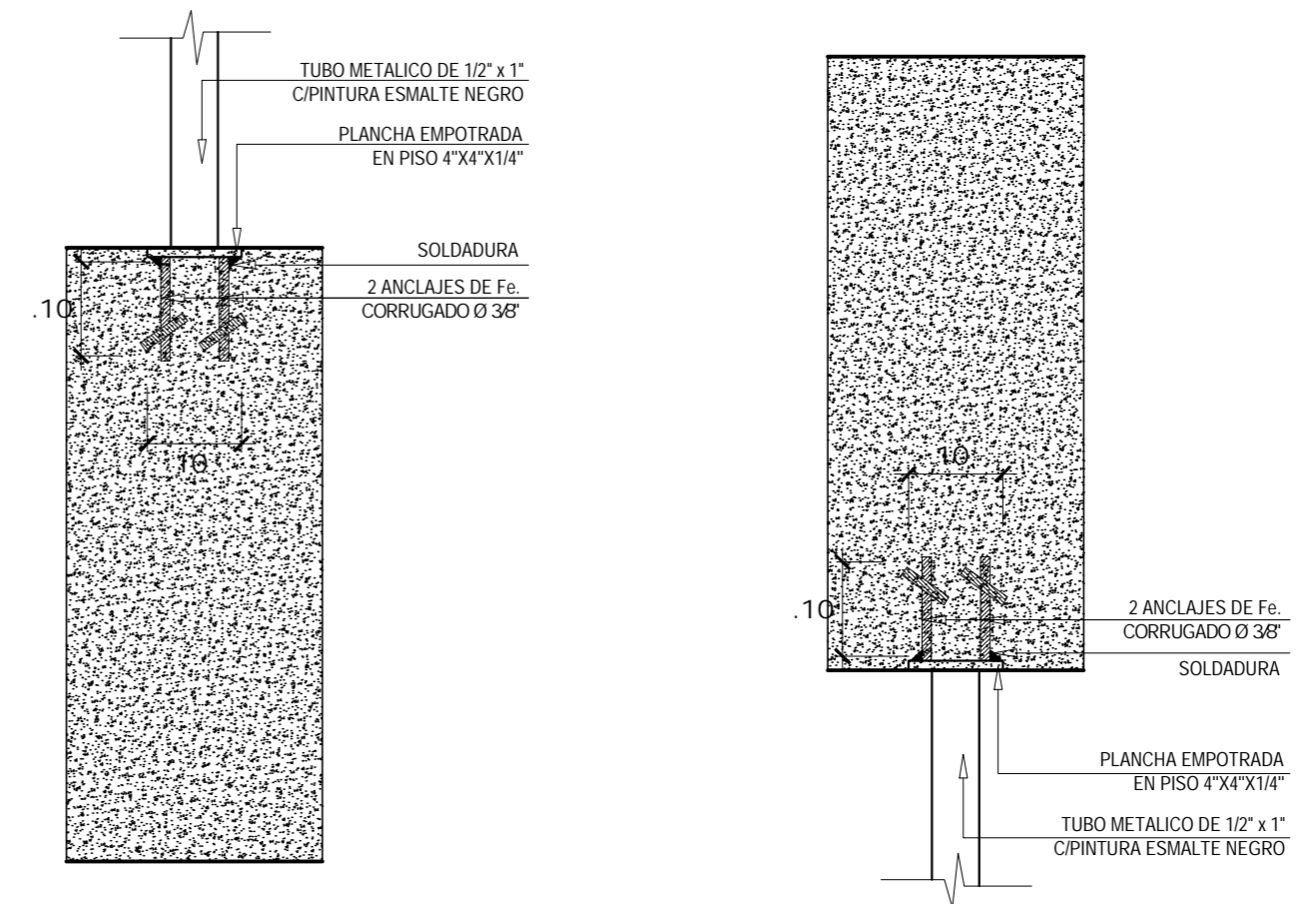


<b>UNIVERSIDAD PRIVADA DE TACNA</b> FACULTAD DE ARQUITECTURA Y URBANISMO			
PROYECTO: INFRAESTRUCTURA EDUCATIVA PARA UNA EDUCACION DE CALIDAD SEGÚN EL MODELO MONTESSORI EN EL DISTRITO ALTO DE LA ALIANZA - 2020			
VIII TALLER TUTORIAL DE TESIS			
PLANO: COBERTURA DE POLICARBONATO			
ASESOR: ARQ. ALDO GAMBETA MONTALVO	TESISTA: BACH. ARQ. DIEGO ALONSO DOMINGO BAZÁN COVINOS	N° de LAMNA : <b>D-05</b>	
ESCALA: INDICADA	FECHA: SEPTIEMBRE 2020		



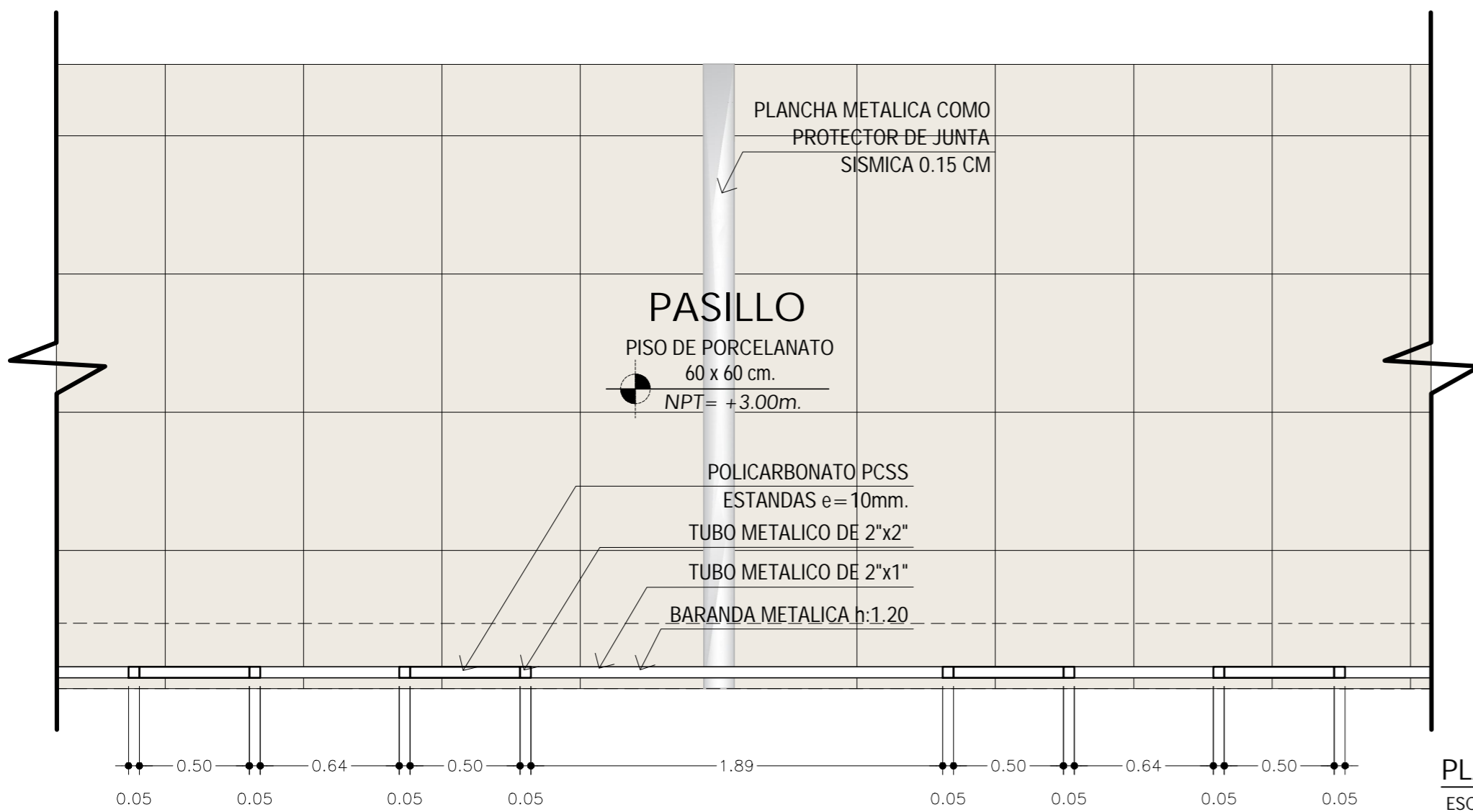
**DETALLE 03 - ESTRUCTURA DE BARANDA**

ESCALA:1/50



**DETALLE DE ANCLAJE EN TECHO**

ESCALA:1/2



<b>UNIVERSIDAD PRIVADA DE TACNA</b> FACULTAD DE ARQUITECTURA Y URBANISMO			
PROYECTO: <b>INFRAESTRUCTURA EDUCATIVA PARA UNA EDUCACION DE CALIDAD SEGÚN EL MODELO MONTESSORI EN EL DISTRITO ALTO DE LA ALIANZA - 2020</b>			
<b>VIII TALLER TUTORIAL DE TESIS</b>			
PLANO: <b>BARANDA METALICA</b>			
ASESOR: <b>ARQ. ALDO GAMBETA MONTALVO</b>	TESISTA: <b>BACH. ARQ. DIEGO ALONSO DOMINGO BAZÁN COVINOS</b>	N° de LAMNA : <b>D-06</b>	
ESCALA: <b>INDICADA</b>	FECHA: <b>SEPTIEMBRE 2020</b>		