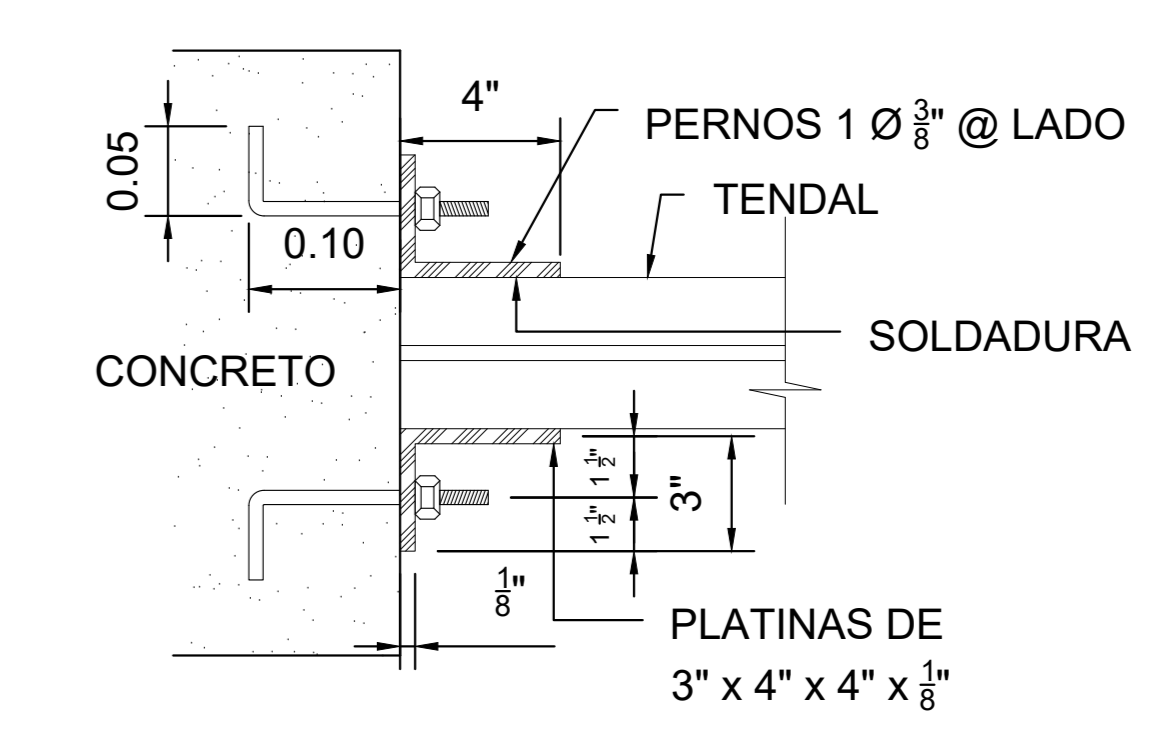
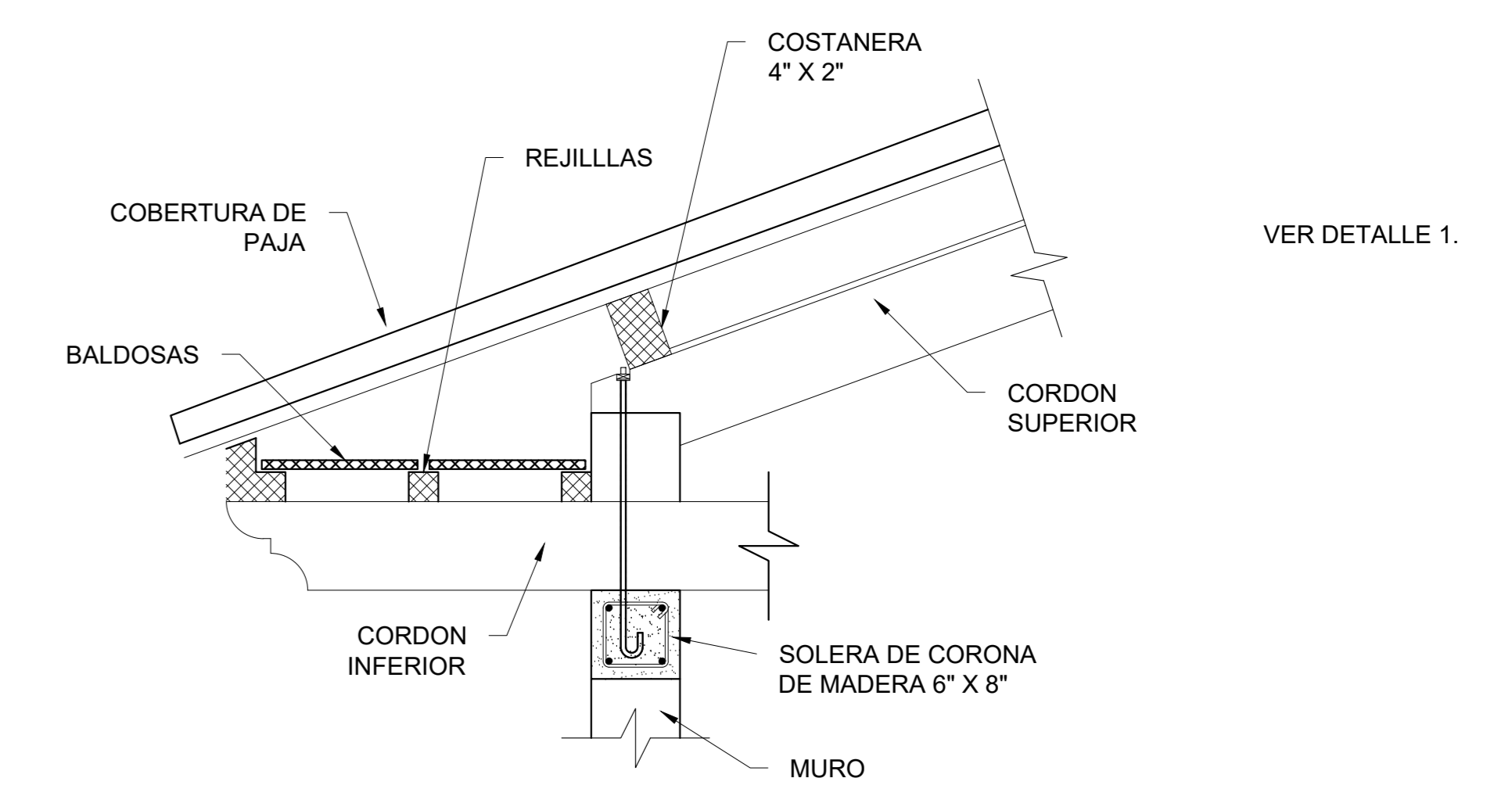


DETALLE DE MARCO TIPO 1



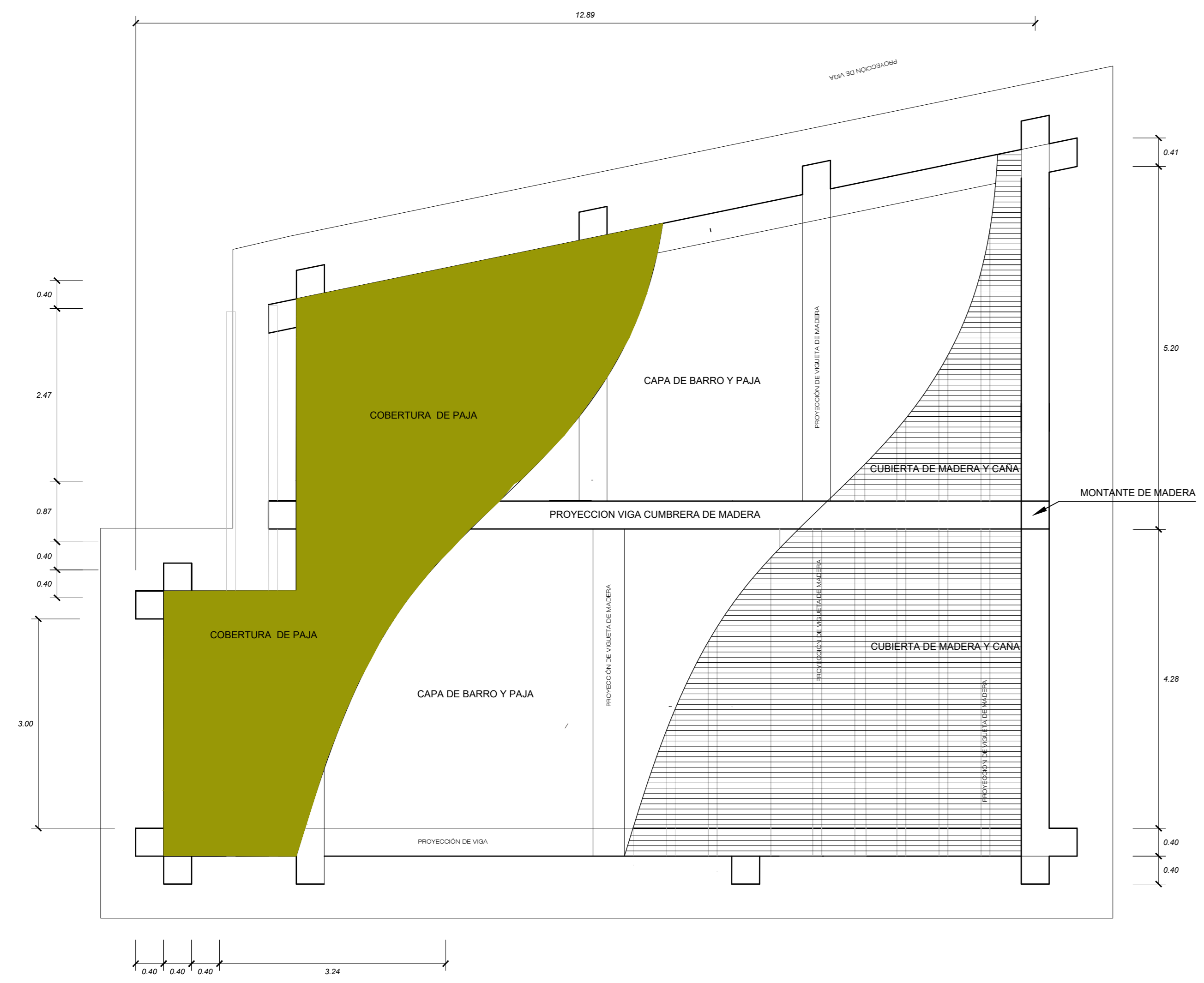
PLANTA DETALLE 2



DETALLE 1

COBERTURA TIPICA

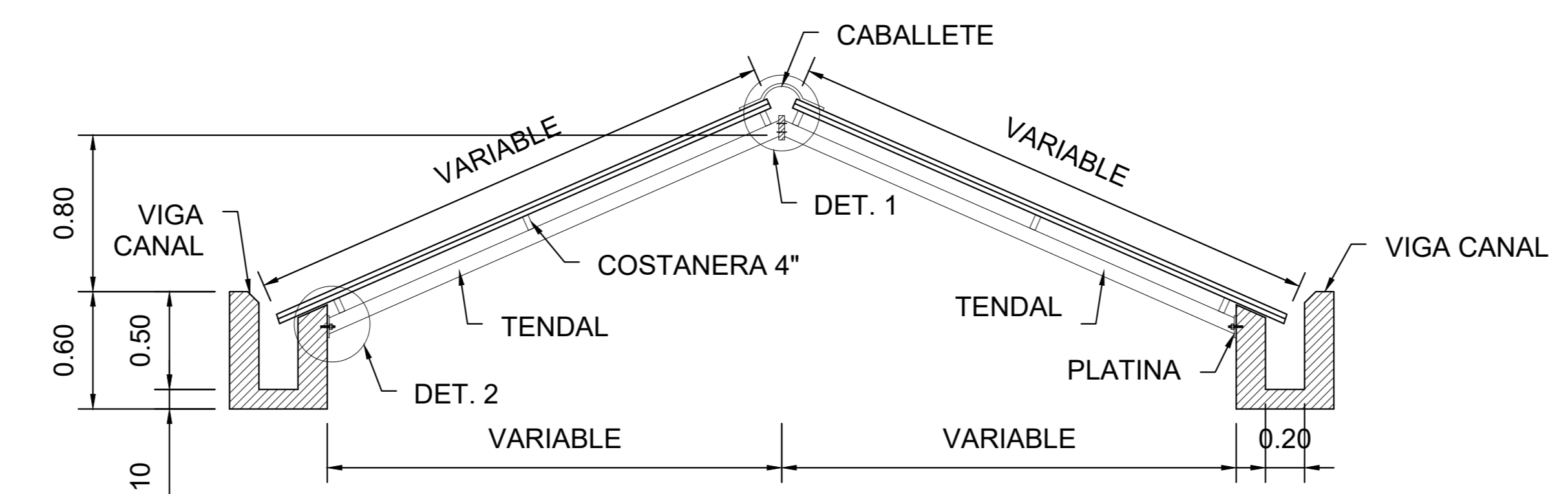
ESC 1:50



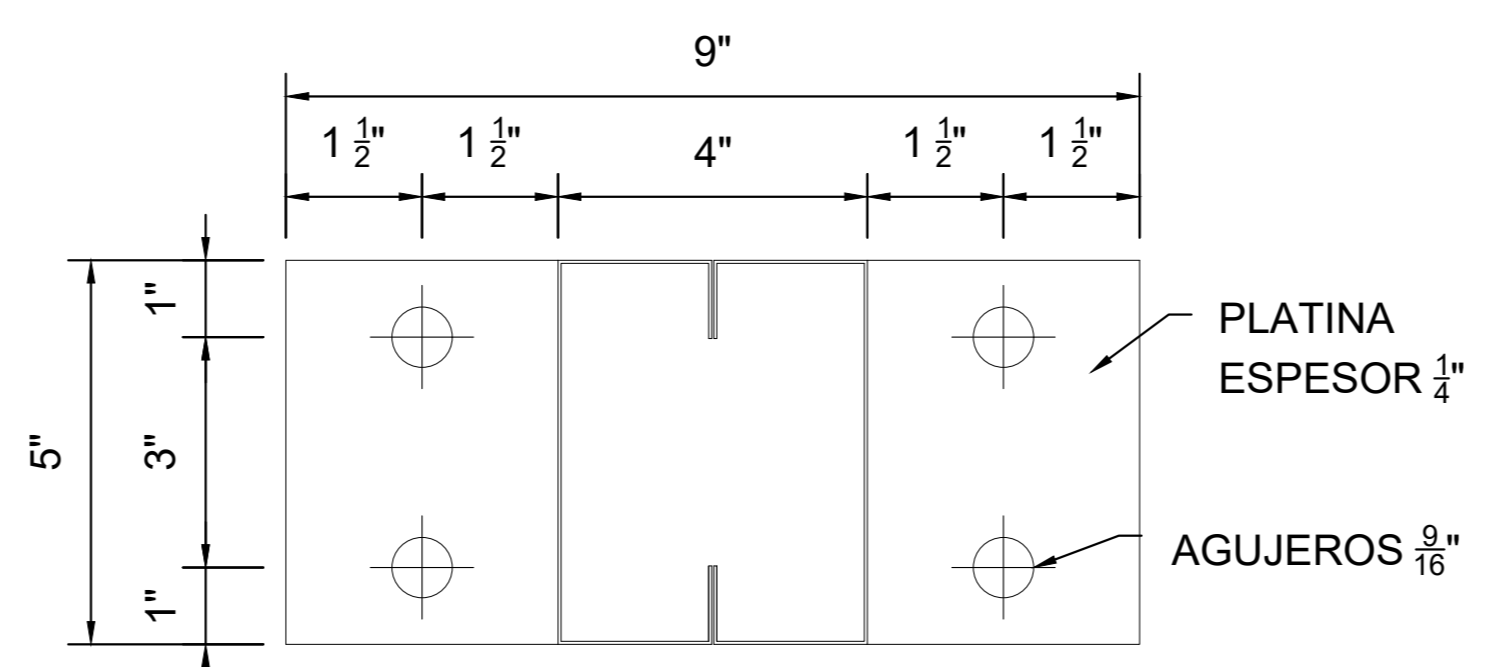
COBERTURA BLOQUE 6

ESC 1:50

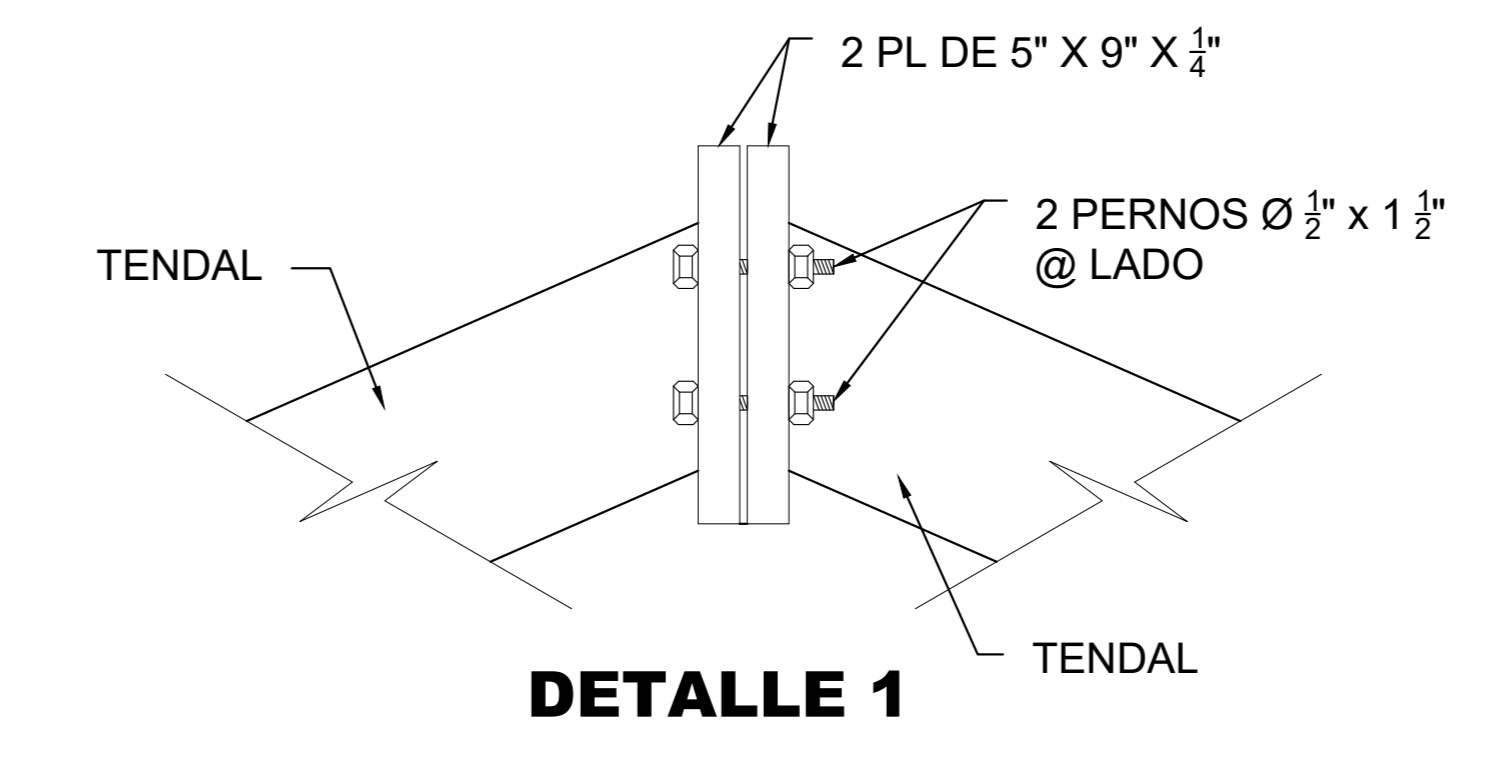
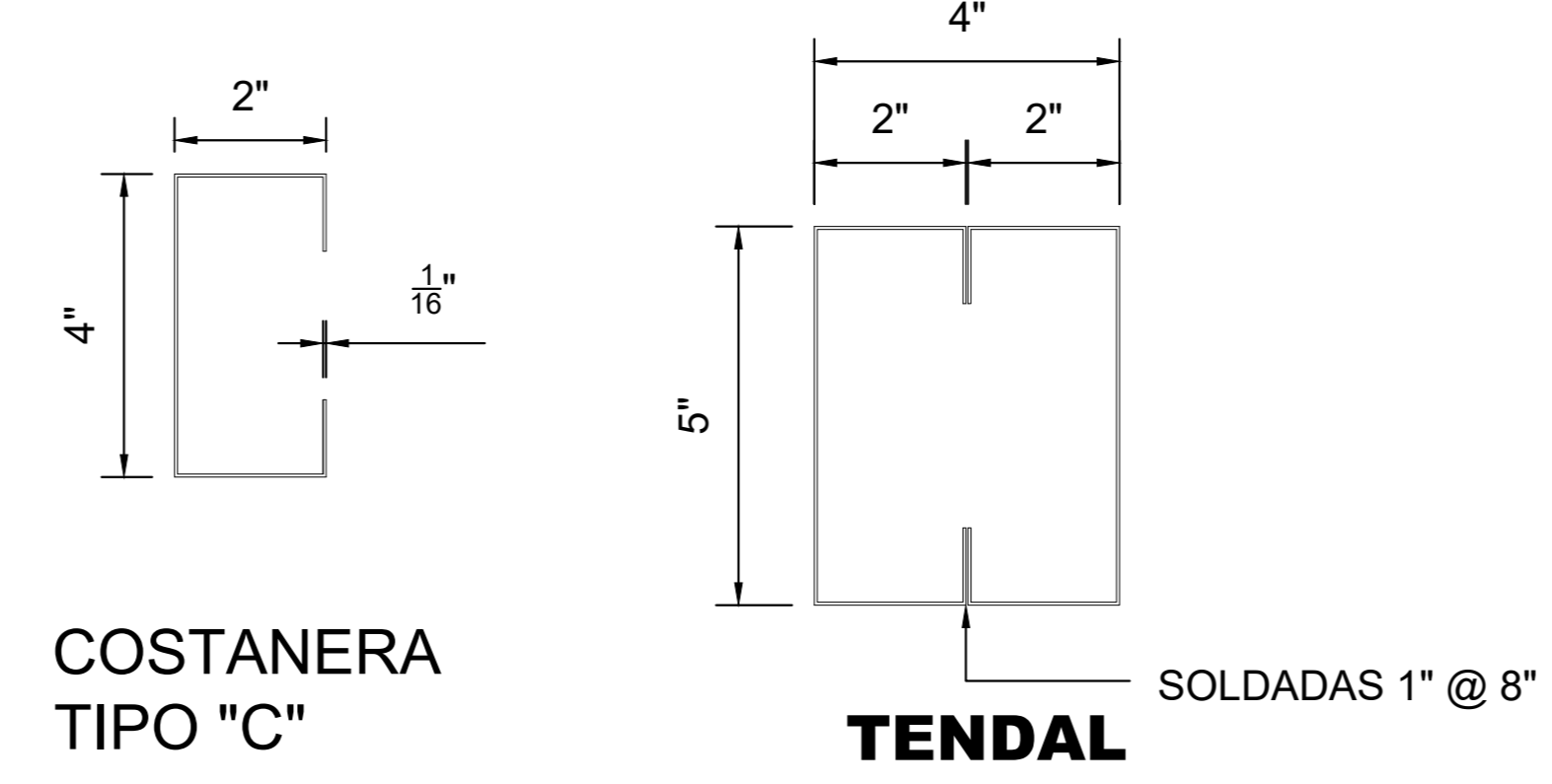
ESTRUCTURA DE MARCO DE TECHO



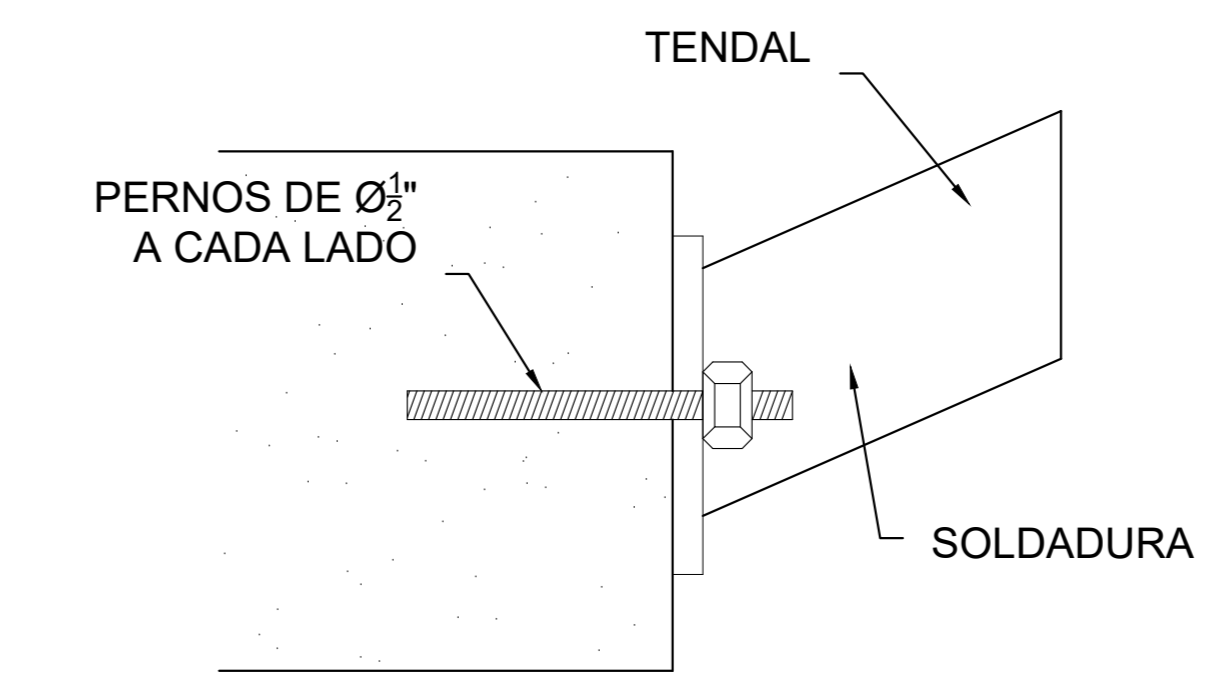
ELEVACION DE ESTRUCTURA DE MARCO TECHO



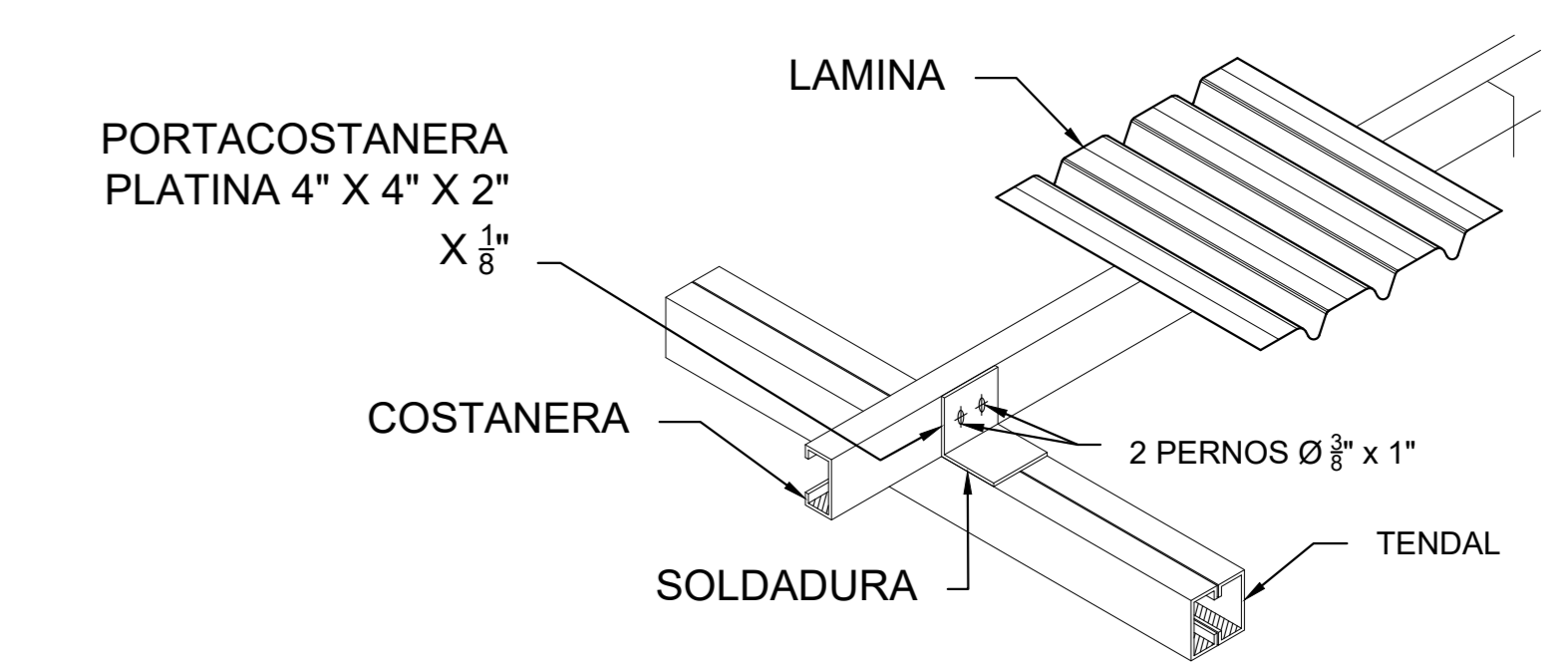
DETALLE DE CONEXION ENTRE TENDALES



DETALLE 1

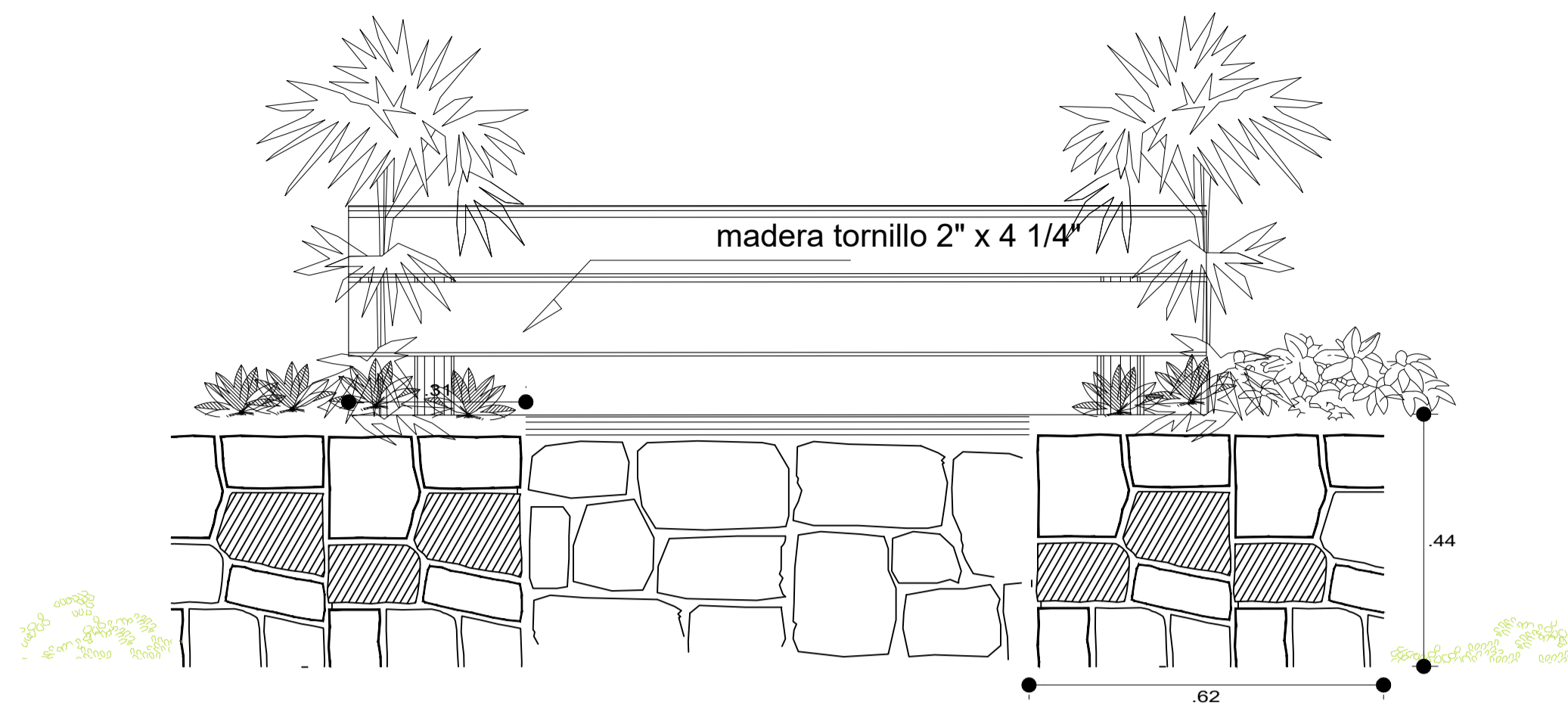


ELEVACION DETALLE 2

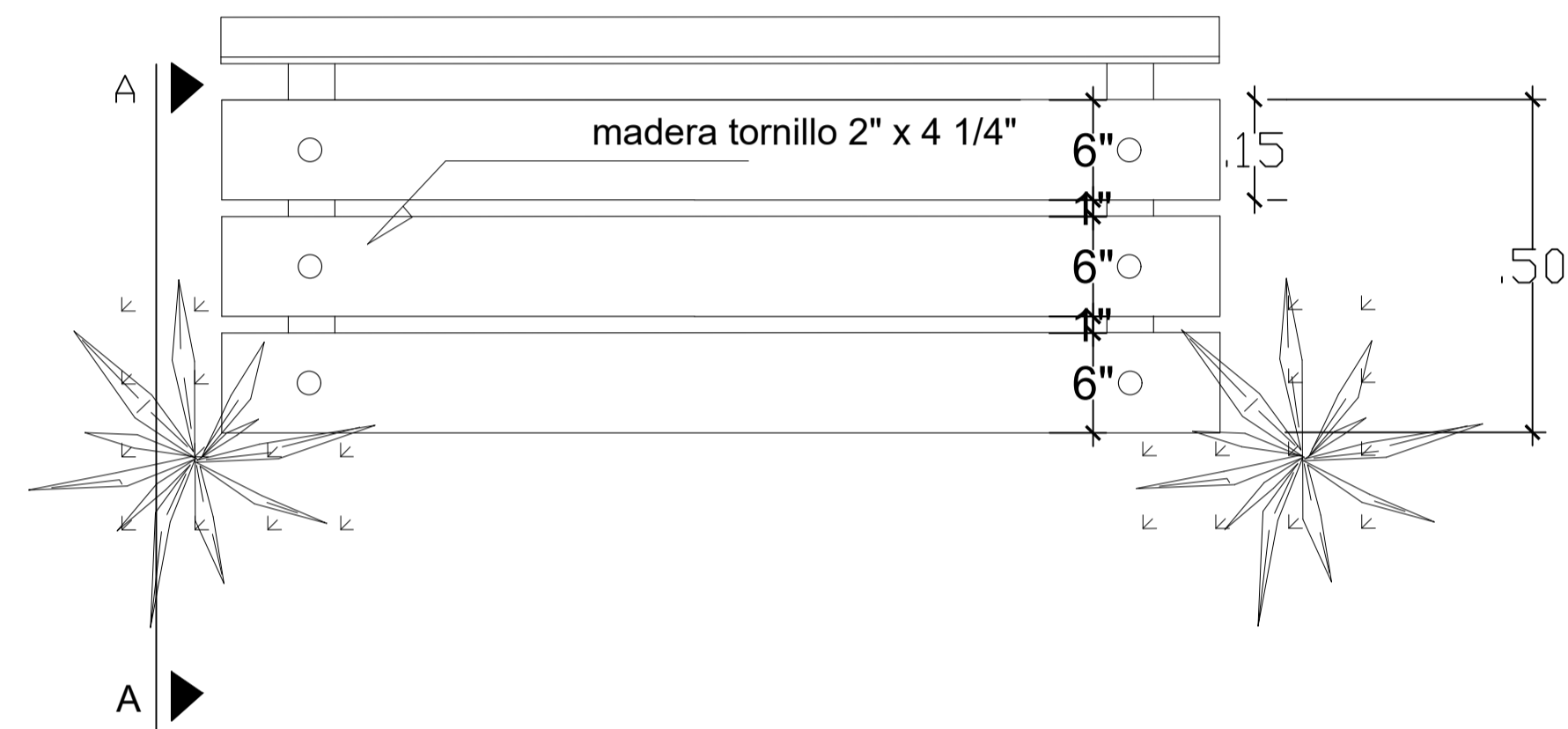


DETALLE ISOMETRICO PORTACOSTANERA

	UNIVERSIDAD PRIVADA DE TACNA FACULTAD DE ARQUITECTURA Y URBANISMO CARRERA PROFESIONAL DE ARQUITECTURA	
	TESIS: "HOTEL ECOLÓGICO DE TRES ESTRELLAS, PARA EL DESARROLLO DEL ECOTURISMO EN EL DISTRITO DE CANDARAVE - REGIÓN TACNA-2019"	
PLANO: DETALLE DE COBERTURA	UBICACION: DISTRITO DE CANDARAVE, PROVINCIA DE CANDARAVE - TACNA	LAMINA: A - 13
BACHILLER: ROSA LAURA COPA LINARES	ASESOR: DRA. NELLY L. GONZALES MUÑOZ	ESCALA: 1/200 FECHA: NOVIEMBRE 2019



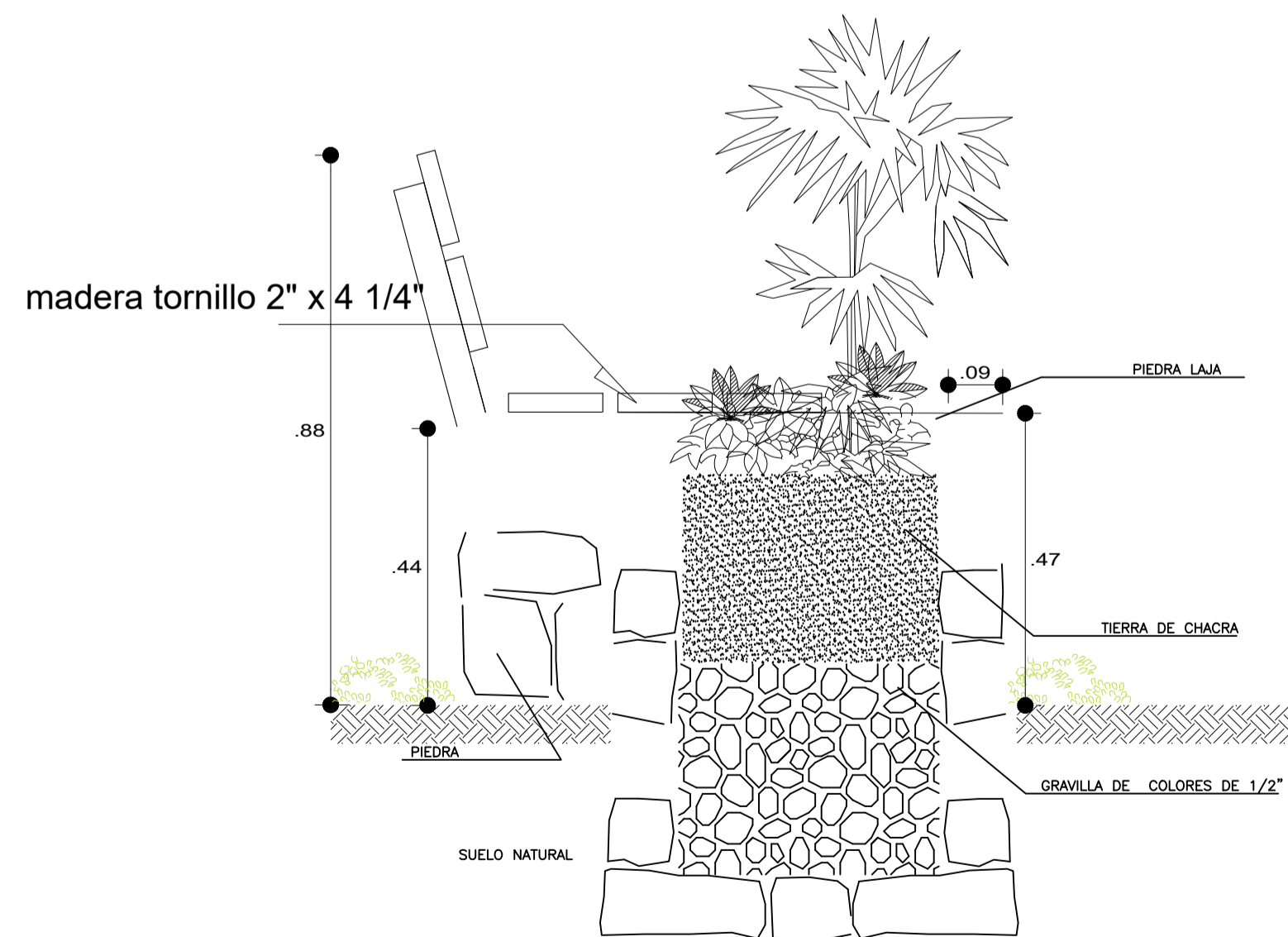
ELEVACION



PLANTA

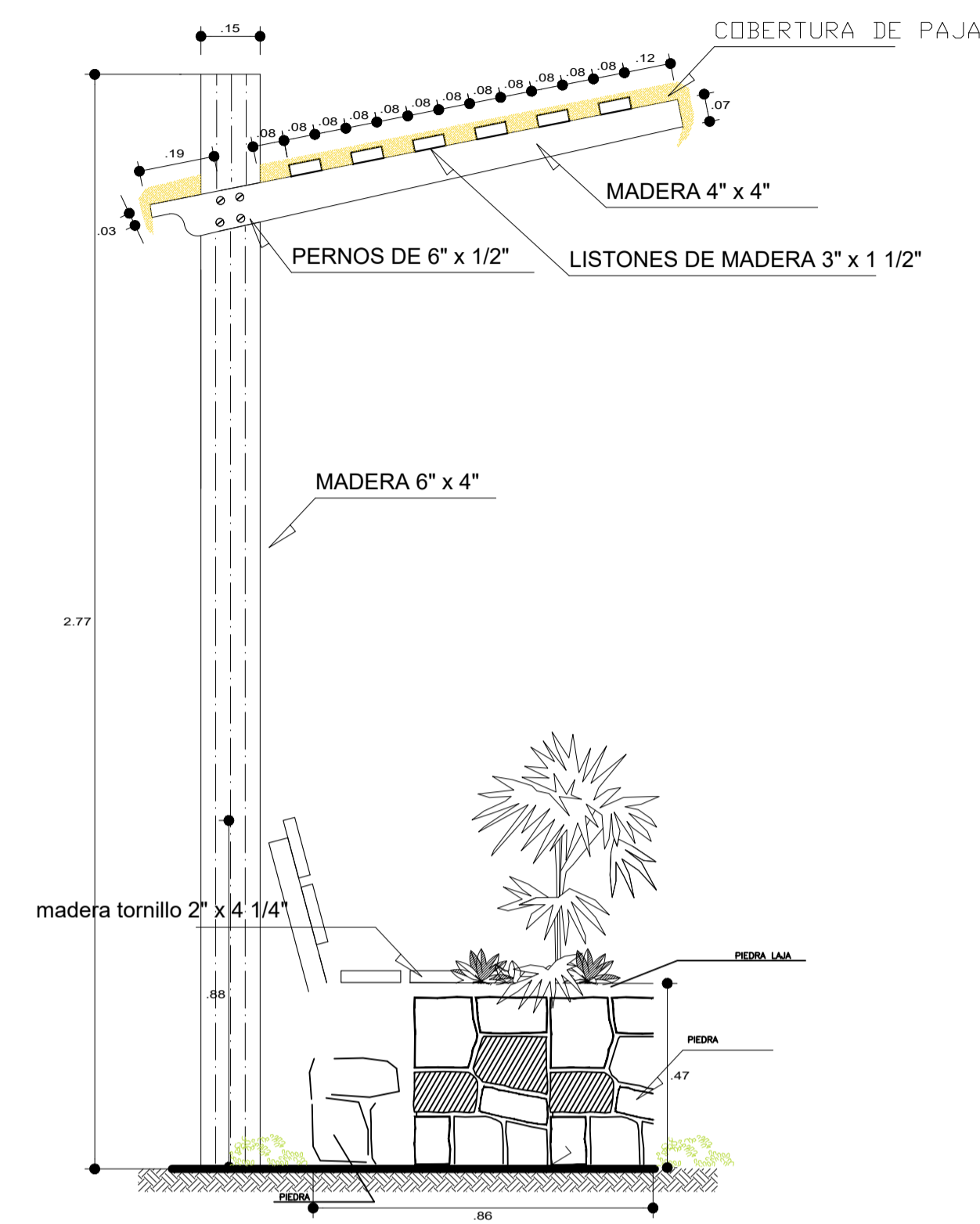
"DETALLE JARDINERA"

Esc: 1/10

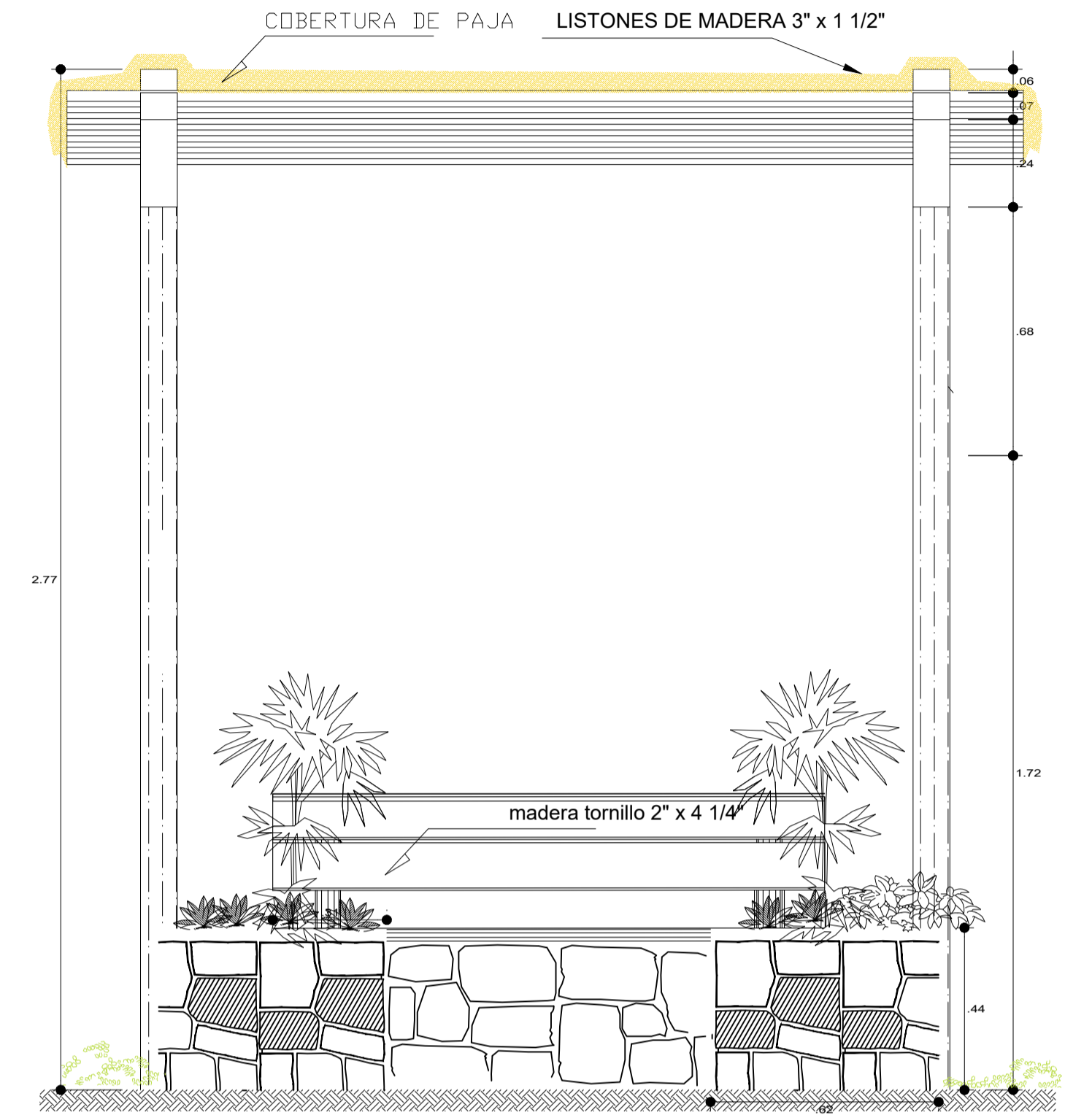


"CIMENTACION JARDINERA"

Esc: 1/10



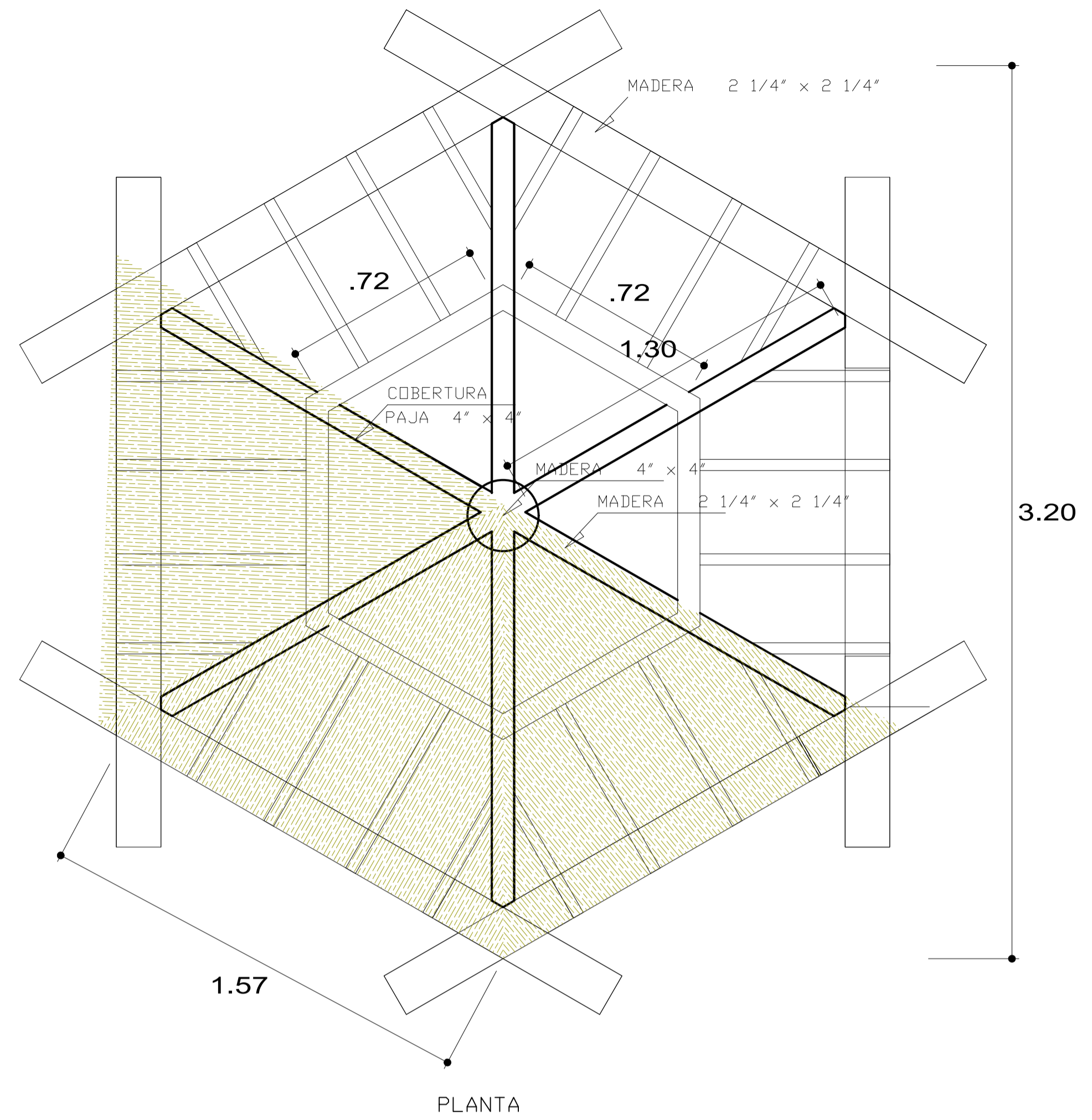
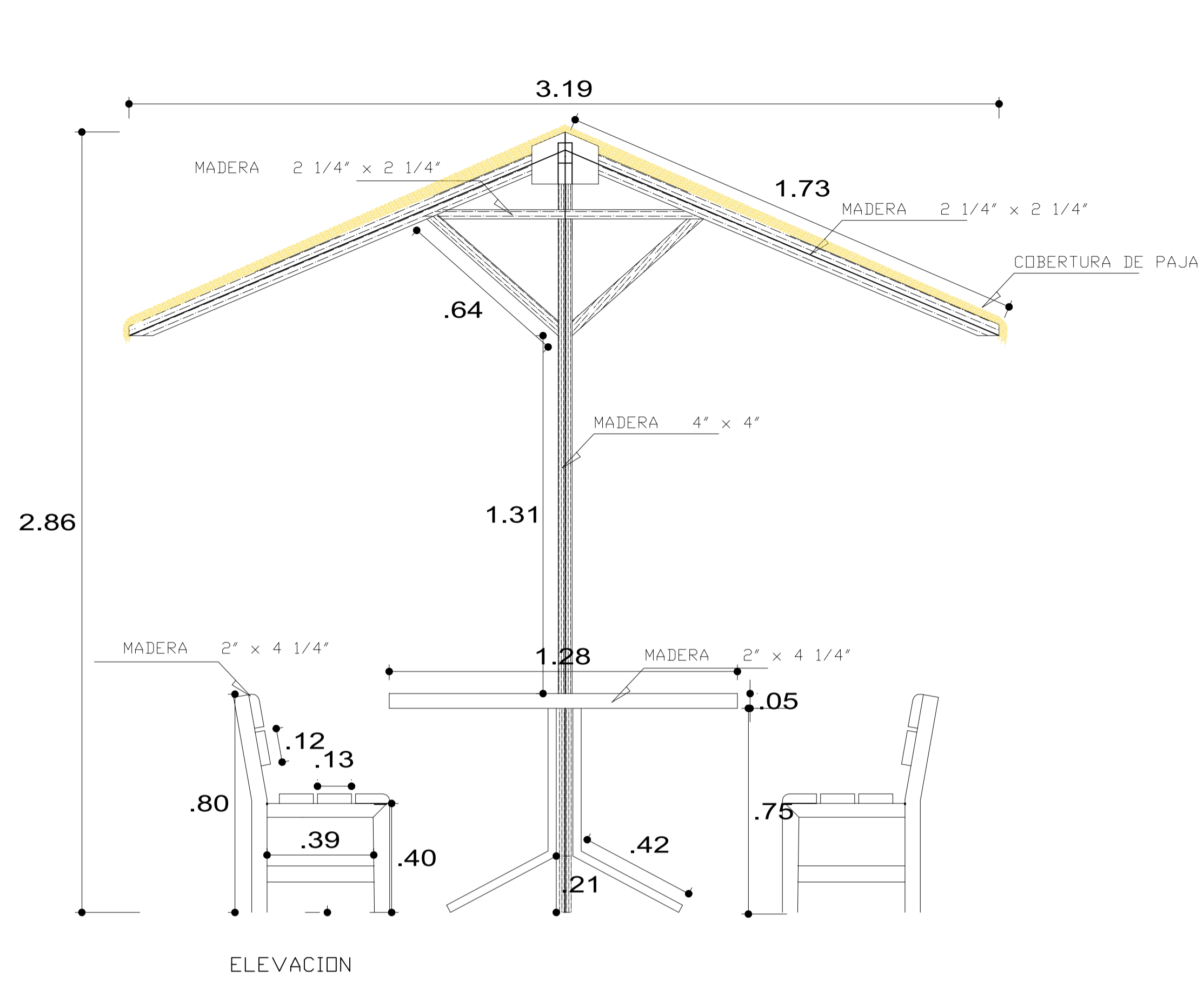
ELEVACION



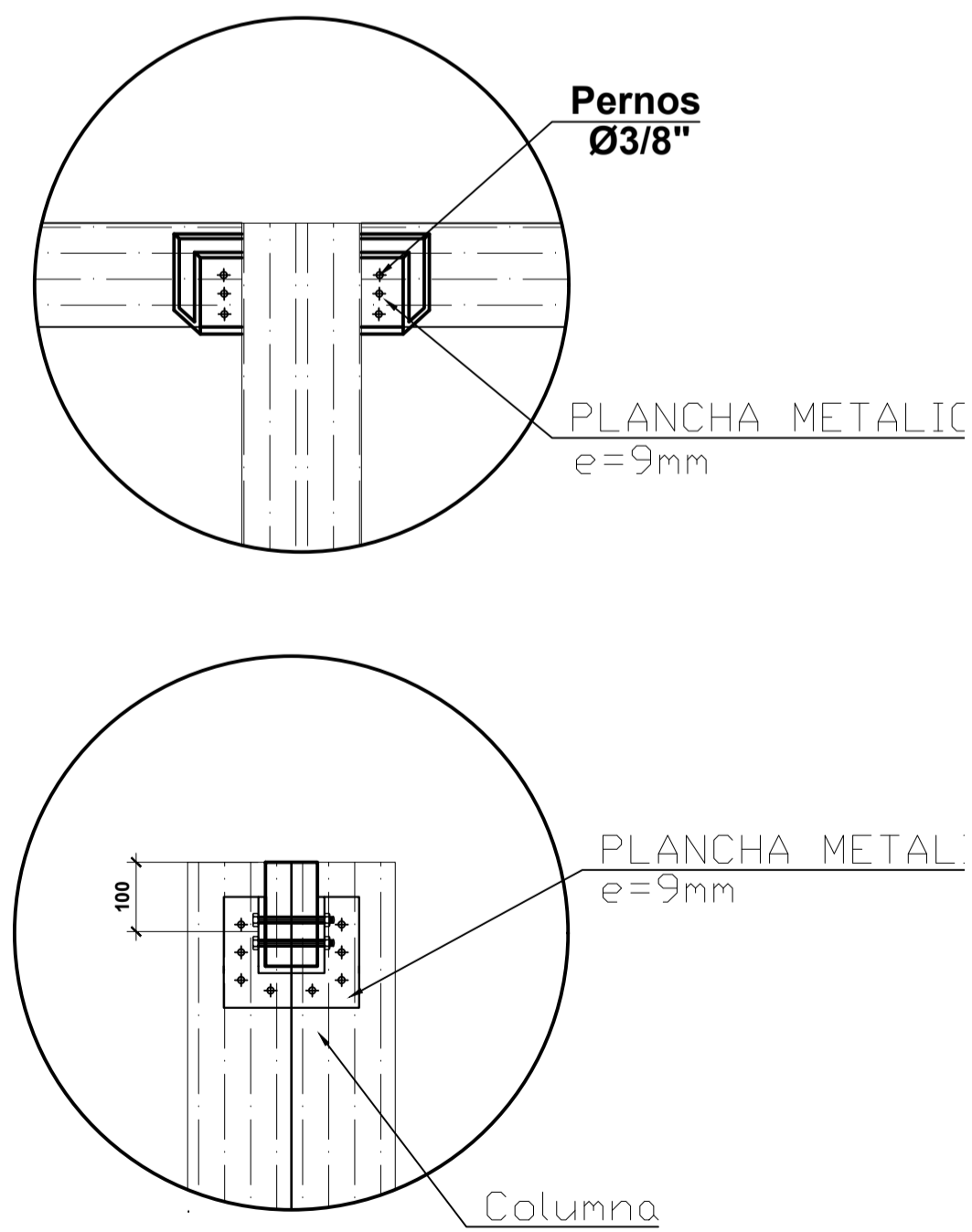
"DETALLE SOMBRA DE PAJA"

Esc: 1/15

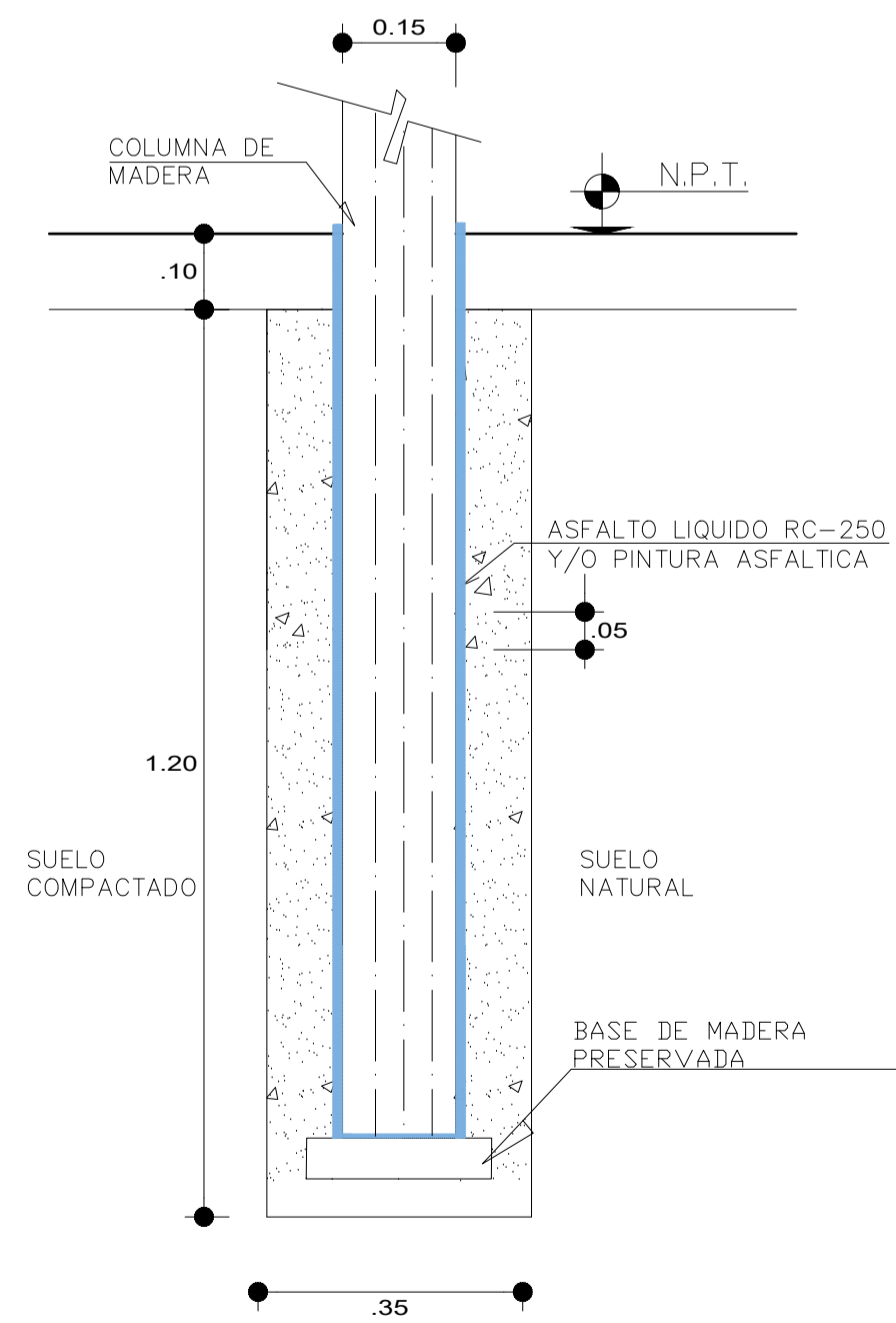
	UNIVERSIDAD PRIVADA DE TACNA FACULTAD DE ARQUITECTURA Y URBANISMO CARRERA PROFESIONAL DE ARQUITECTURA	
	TESIS: "HOTEL ECOLÓGICO DE TRES ESTRELLAS, PARA EL DESARROLLO DEL ECOTURISMO EN EL DISTRITO DE CANDARAVE - REGIÓN TACNA-2019"	
ANTEPROYECTO: "HOTEL ECOLÓGICO"		LAMINA: A-
UBICACION: DISTRITO DE CANDARAVE- PROVINCIA DE CANDARAVE - TACNA		ESCALA: INDICADAS
PLANO: DETALLES CONSTRUCTIVOS - GENERALES		FECHA:
BACHILLER:		ASESOR:



"DETALLE SOMBRA DE PAJA"
Esc: 1/15

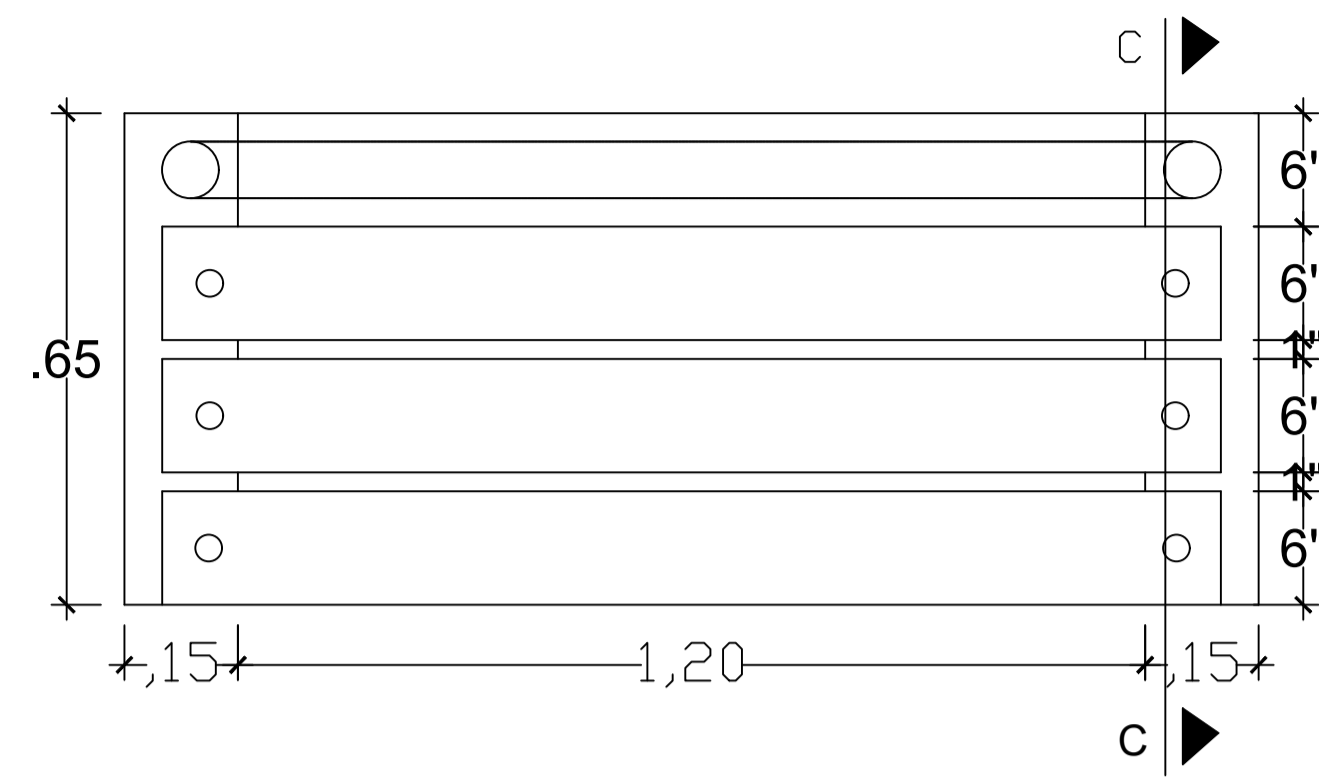


"DETALLES SOMBRA DE PAJA"
Esc: S/C

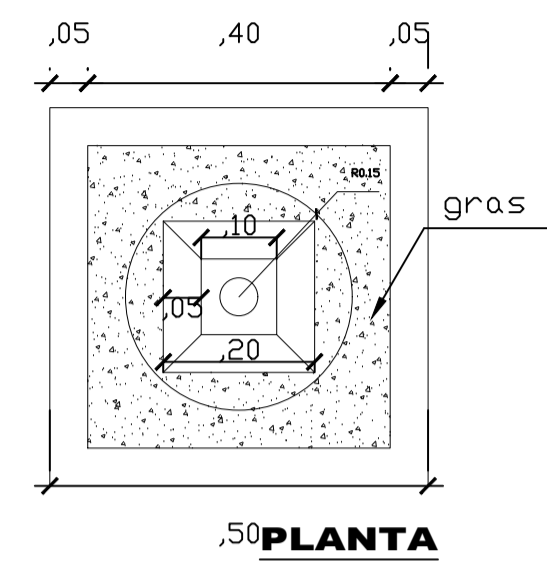


"CIMENTACION COLUMNA MADERA"
Esc: 1/15

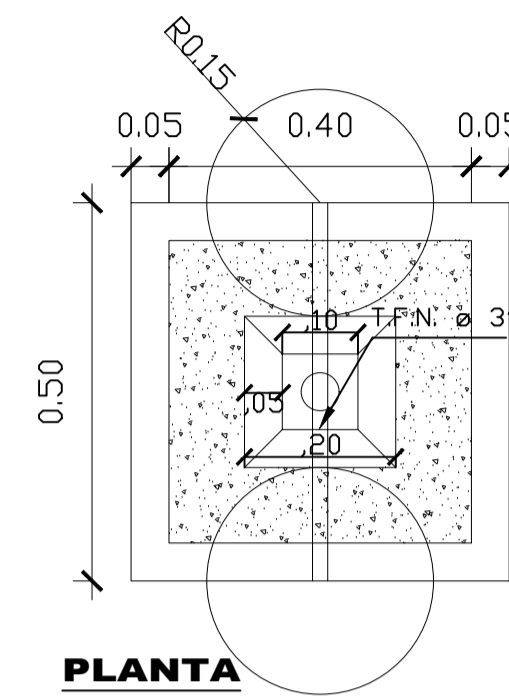
	UNIVERSIDAD PRIVADA DE TACNA FACULTAD DE ARQUITECTURA Y URBANISMO CARRERA PROFESIONAL DE ARQUITECTURA	
	TESIS: "HOTEL ECOLÓGICO DE TRES ESTRELLAS, PARA EL DESARROLLO DEL ECOTURISMO EN EL DISTRITO DE CANDARAVE - REGIÓN TACNA-2019"	
ANTEPROYECTO: "HOTEL ECOLÓGICO"		LAMINA: A-
UBICACION: DISTRITO DE CANDARAVE- PROVINCIA DE CANDARAVE - TACNA		ESCALA: INDICADAS
PLANO: DETALLES CONSTRUCTIVOS - GENERALES	BACHILLER: _____	ASESOR: _____
		FECHA: _____



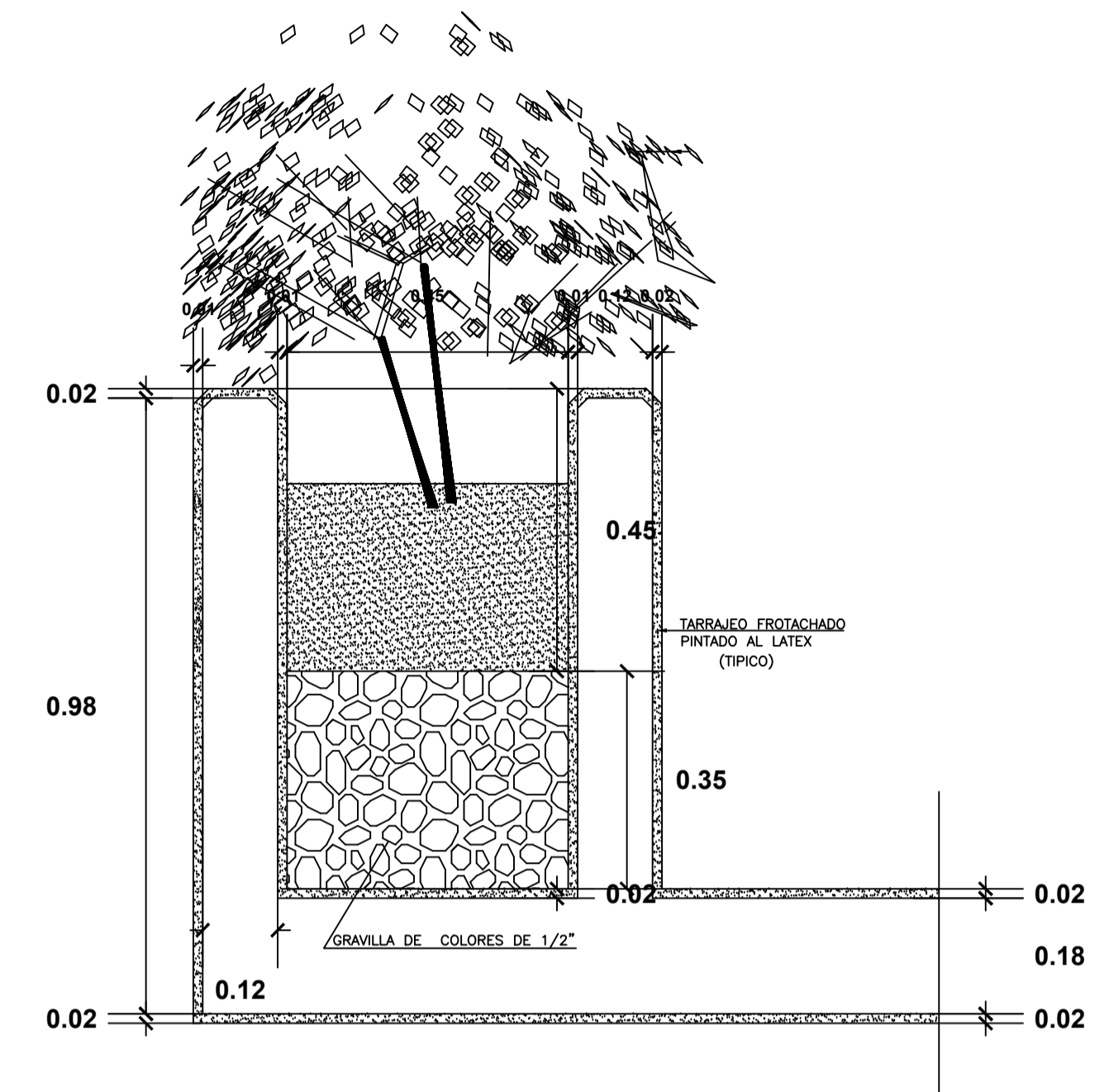
PLANTA



.50 PLANTA

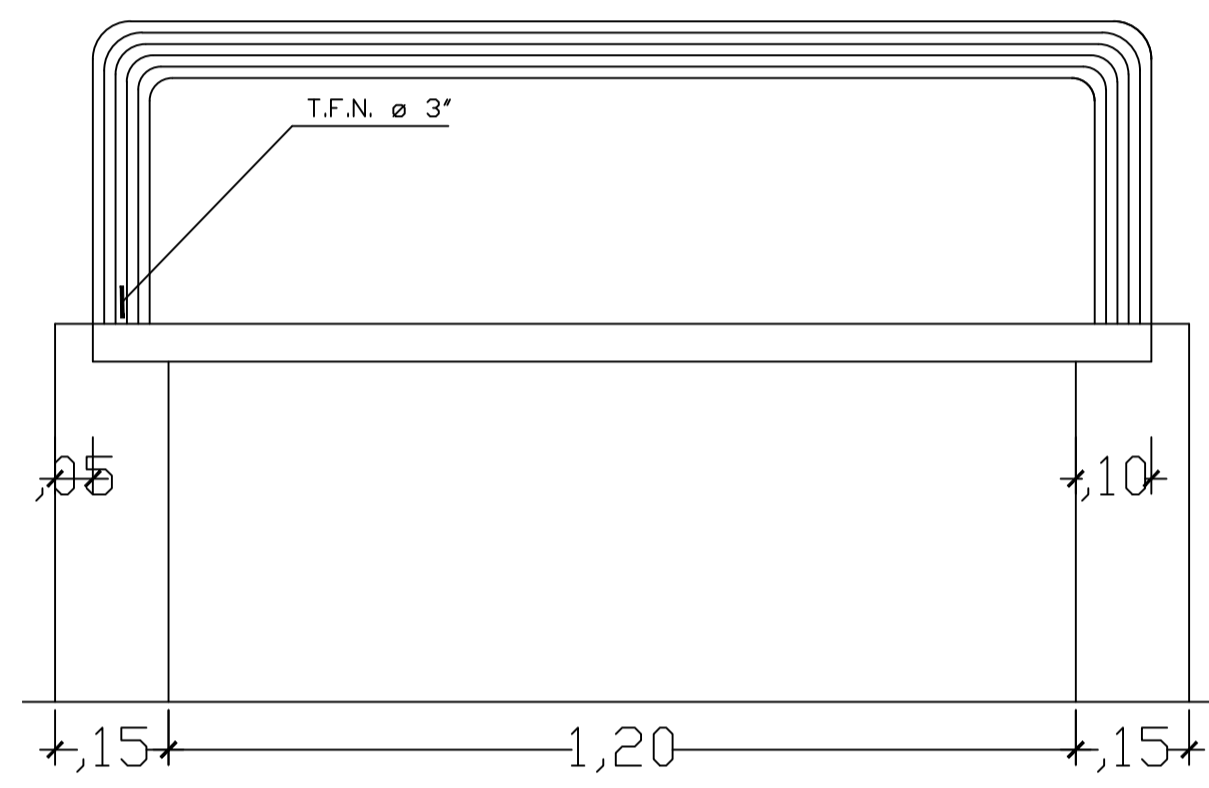


PLANTA

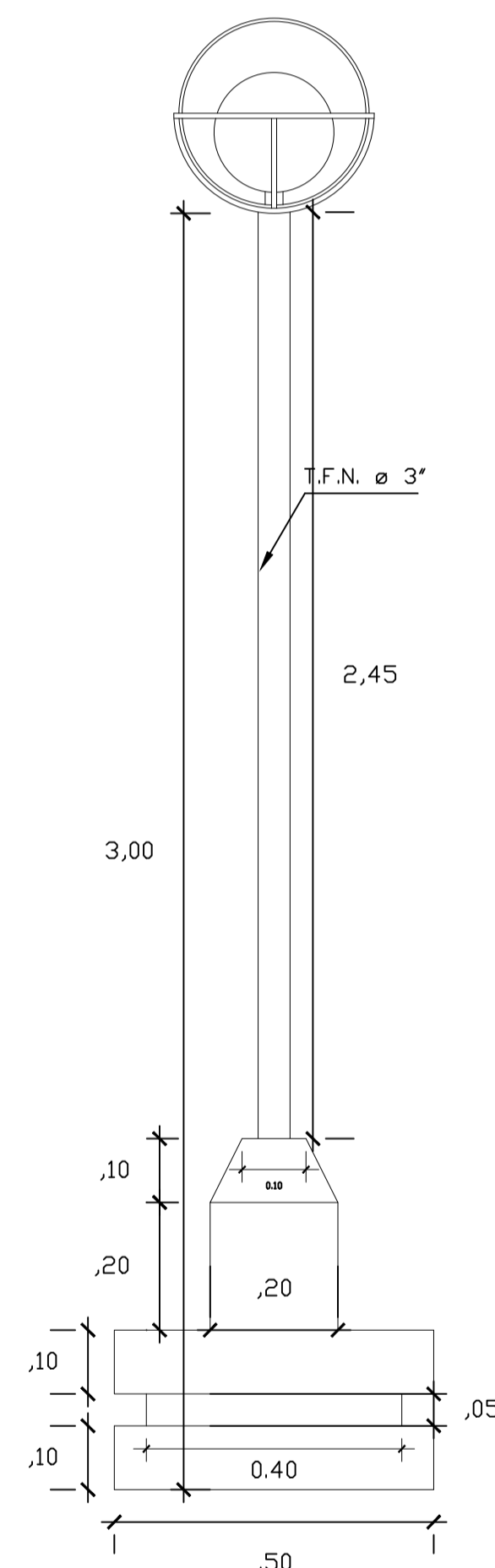


"DETALLE JARDINERA"

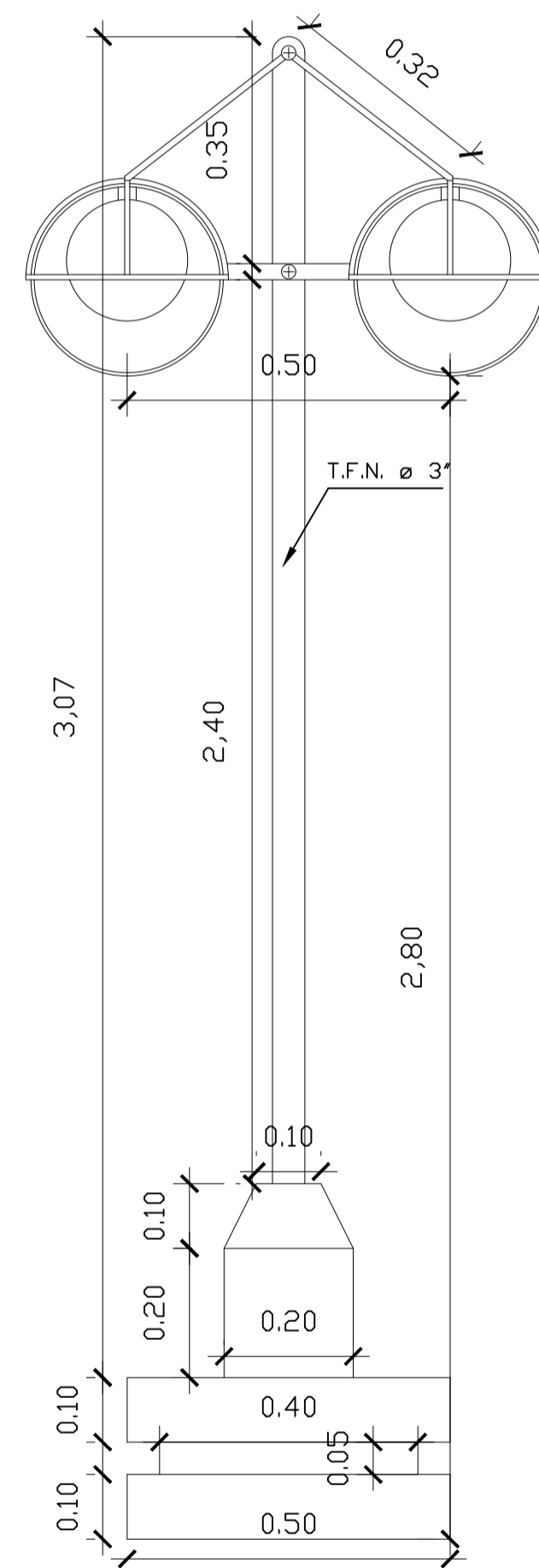
Esc: 1/20



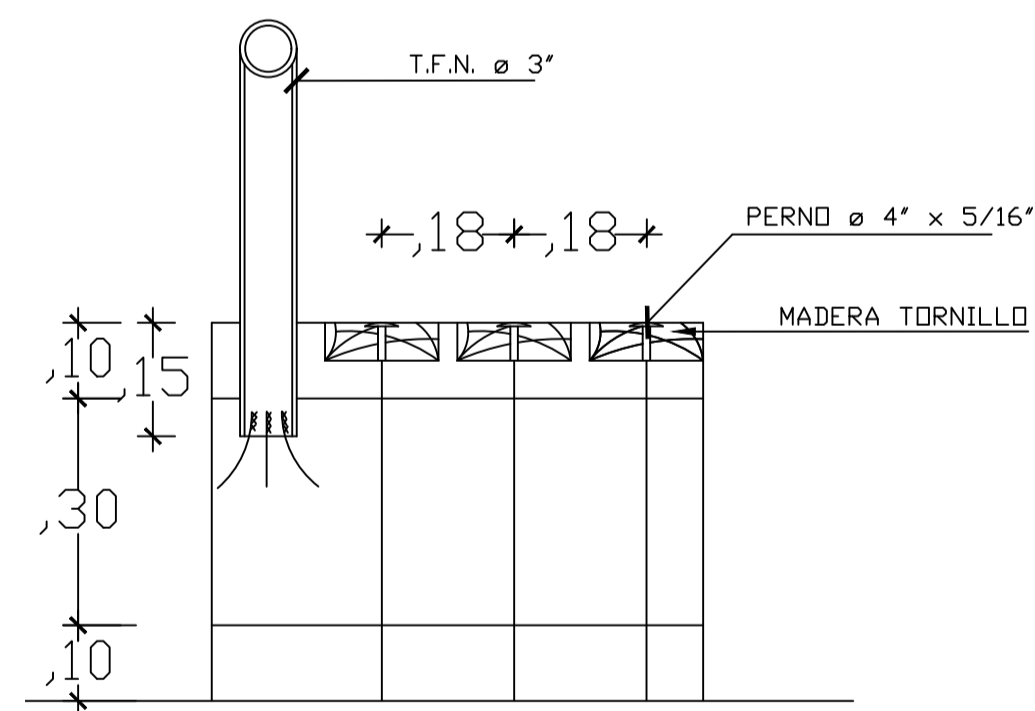
ELEVACION



ELEVACION



ELEVACION



CORTE C-C

"DETALLE BANCA"

Esc: 1/20

"DETALLE FAROLA"

Esc: 1/10

	UNIVERSIDAD PRIVADA DE TACNA FACULTAD DE ARQUITECTURA Y URBANISMO CARRERA PROFESIONAL DE ARQUITECTURA	
	TESIS: "HOTEL ECOLÓGICO DE TRES ESTRELLAS, PARA EL DESARROLLO DEL ECOTURISMO EN EL DISTRITO DE CANDARAVE - REGIÓN TACNA-2019"	
ANTEPROYECTO: "HOTEL ECOLÓGICO"		LAMINA: A-
UBICACION: DISTRITO DE CANDARAVE- PROVINCIA DE CANDARAVE - TACNA		ESCALA: INDICADAS
PLANO: DETALLES CONSTRUCTIVOS - GENERALES		ESCALA: INDICADAS
BACHILLER: _____		ASESOR: _____
BACHILLER: _____		FECHA: _____