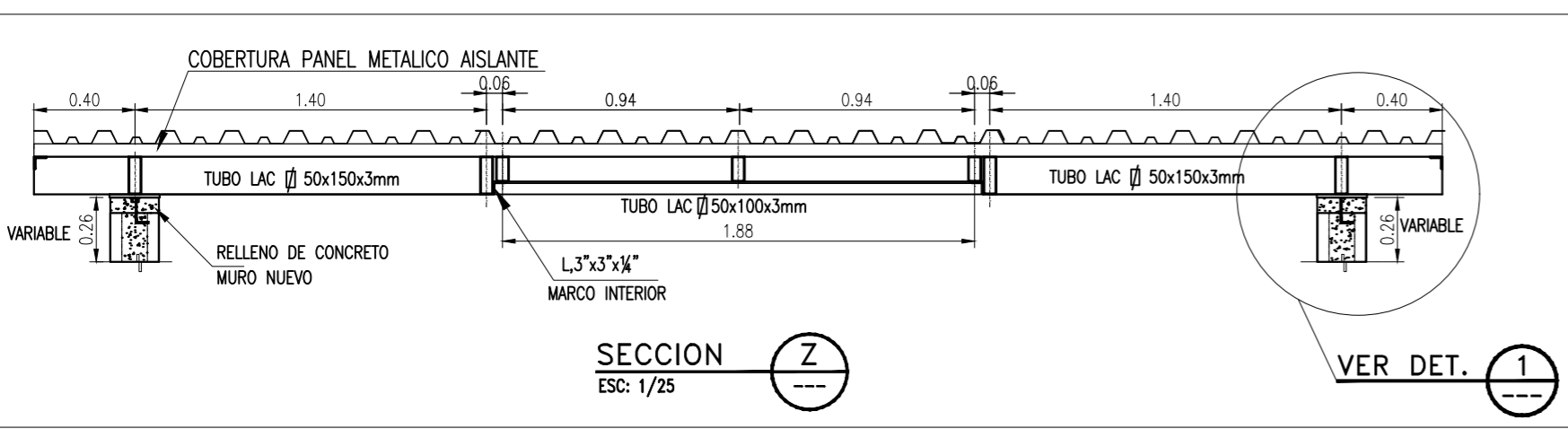
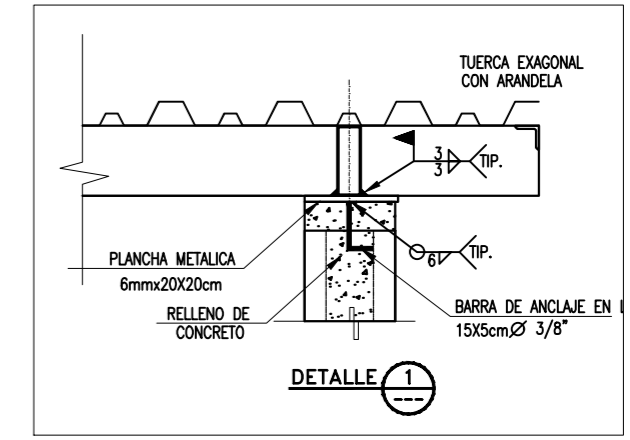


PLANO DE TECHO
ESC: 1/25



DETALLES

DISEÑO ARQUITECTONICO DE VIVIENDA TALLER A TRAVES DEL USO ADECUADO DE LA LUZ NATURAL EN EL SECTOR AAPITAC, 2019



UNIVERSIDAD PRIVADA DE TACNA
FACULTAD DE ARQUITECTURA Y URBANISMO

PROYECTO: PROYECTO ARQUITECTONICO "DISEÑO ARQUITECTONICO DE VIVIENDA TALLER A TRAVES DEL USO ADECUADO DE LA LUZ NATURAL EN EL SECTOR AAPITAC, 2019"

VII TALLER TUTORIAL DE TESIS

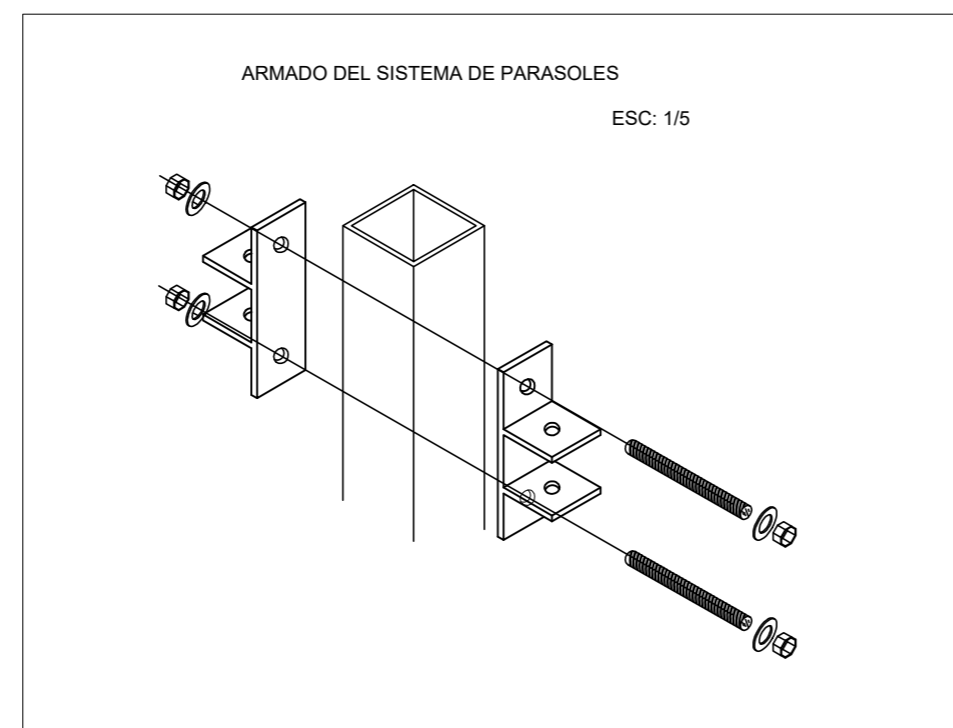
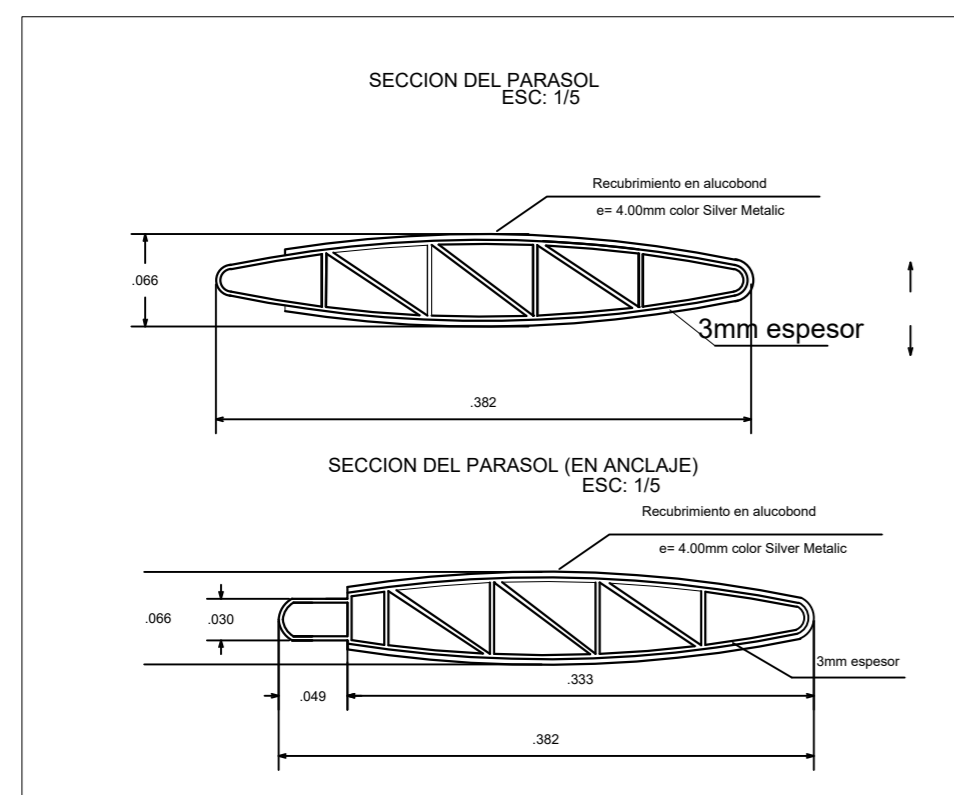
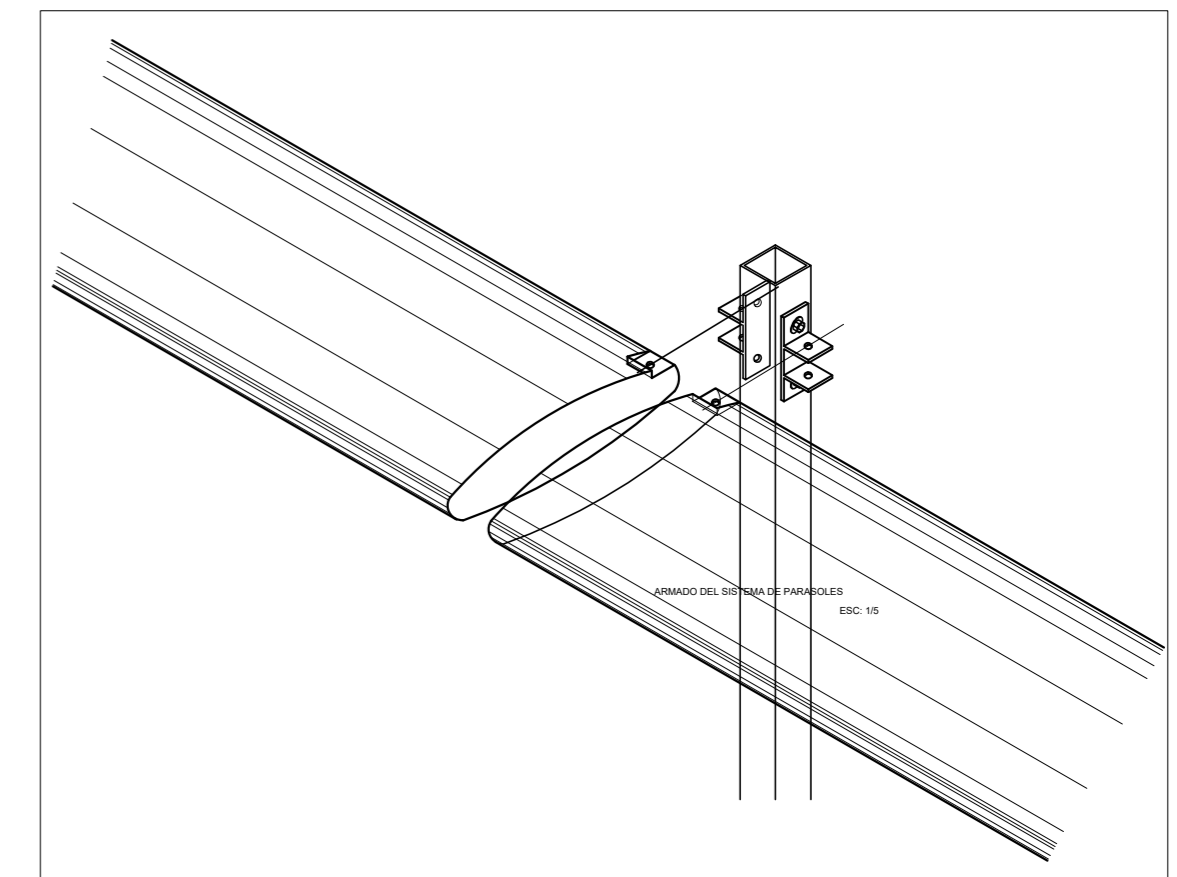
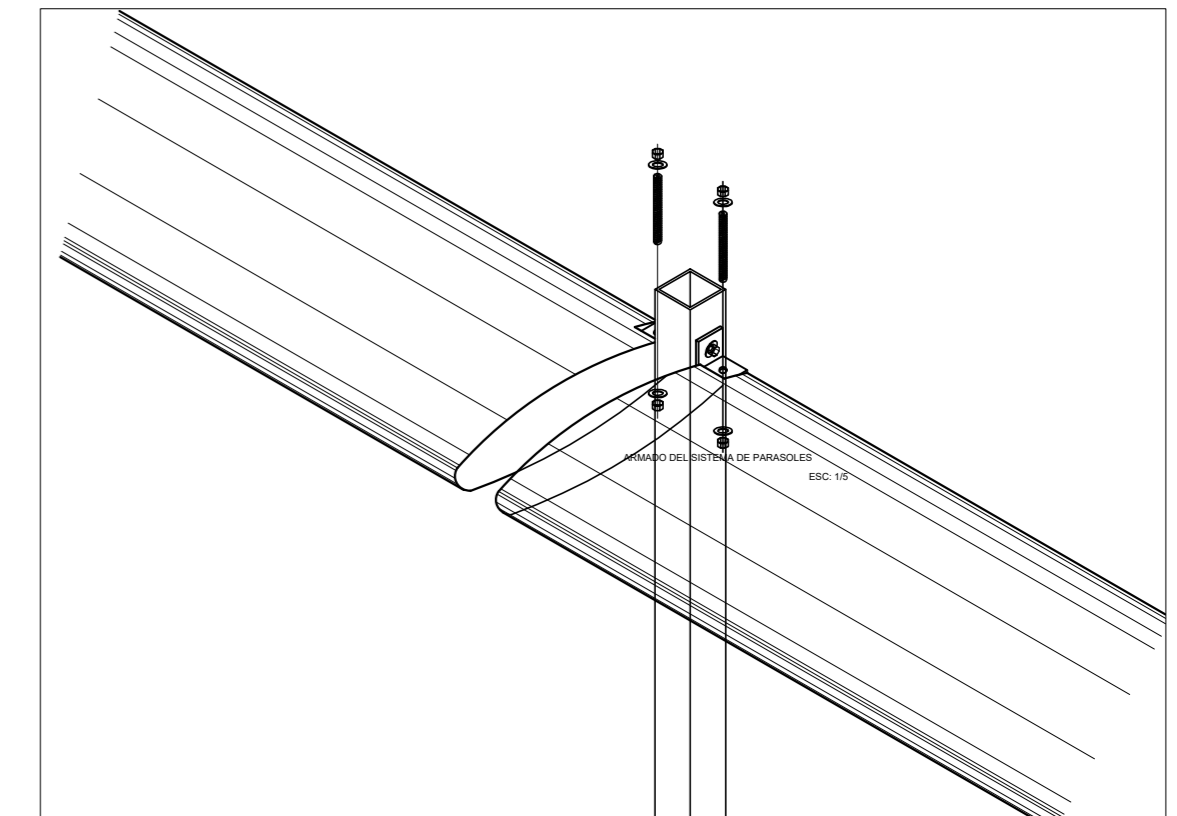
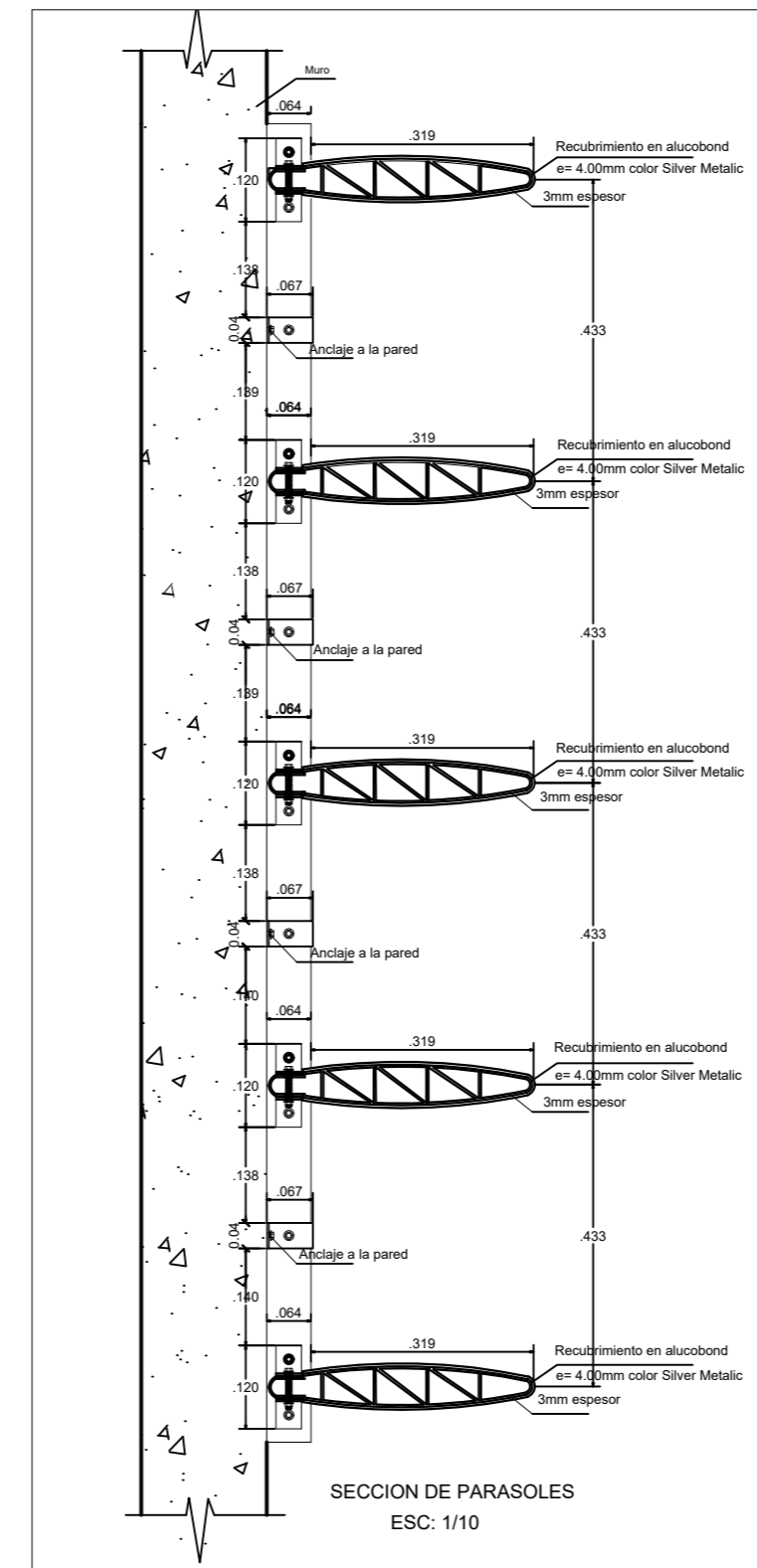
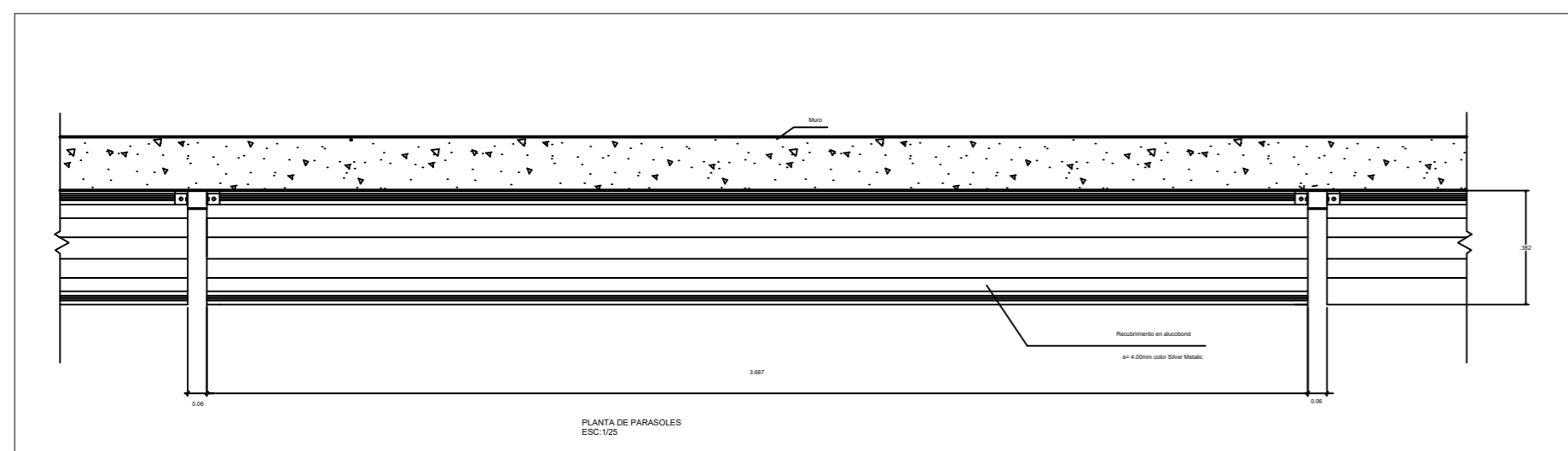
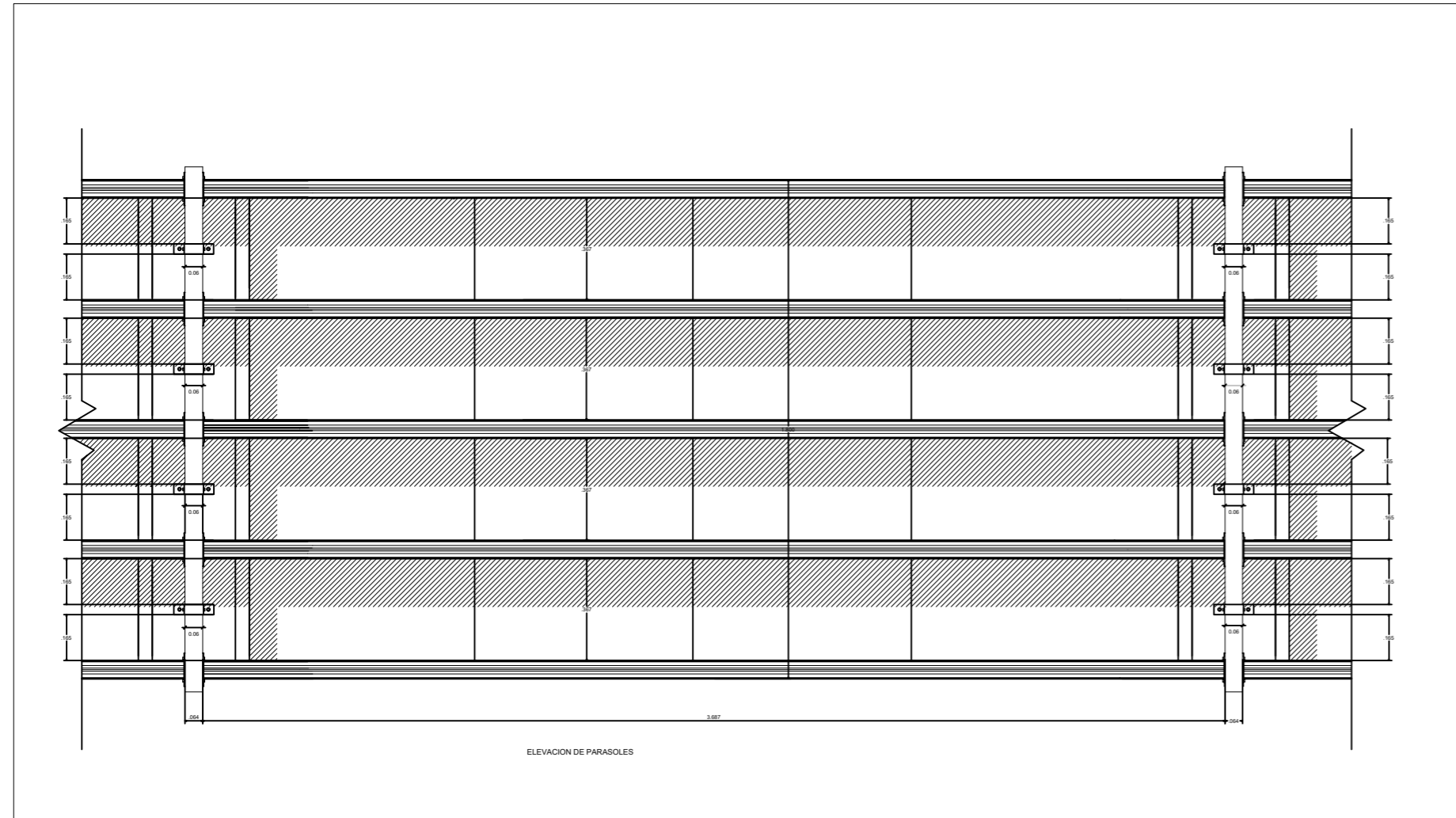
PLANO: DETALLE 01 - COBERTURA VIVIENDA

ASESOR:
ARQ. WILFREDO CARLOS VICENTE AGUILAR

TESISTA:
BACH. ARQ.
LUIS ENRIQUE DEZA CONCORI

Nº de LAMINA:
A-01

ESCALA: INDICADAS FECHA: OCTUBRE 2019



DETALLES

DISEÑO ARQUITECTONICO DE VIVIENDA TALLER A TRAVES DEL USO ADECUADO DE LA LUZ NATURAL EN EL SECTOR AAPITAC, 2019



UNIVERSIDAD PRIVADA DE TACNA
FACULTAD DE ARQUITECTURA Y URBANISMO

PROYECTO: PROYECTO ARQUITECTONICO "DISEÑO ARQUITECTONICO DE VIVIENDA TALLER A TRAVES DEL USO ADECUADO DE LA LUZ NATURAL EN EL SECTOR AAPITAC, 2019"

VII TALLER TUTORIAL DE TESIS

PLANO: DETALLE 03 - PARASOLES

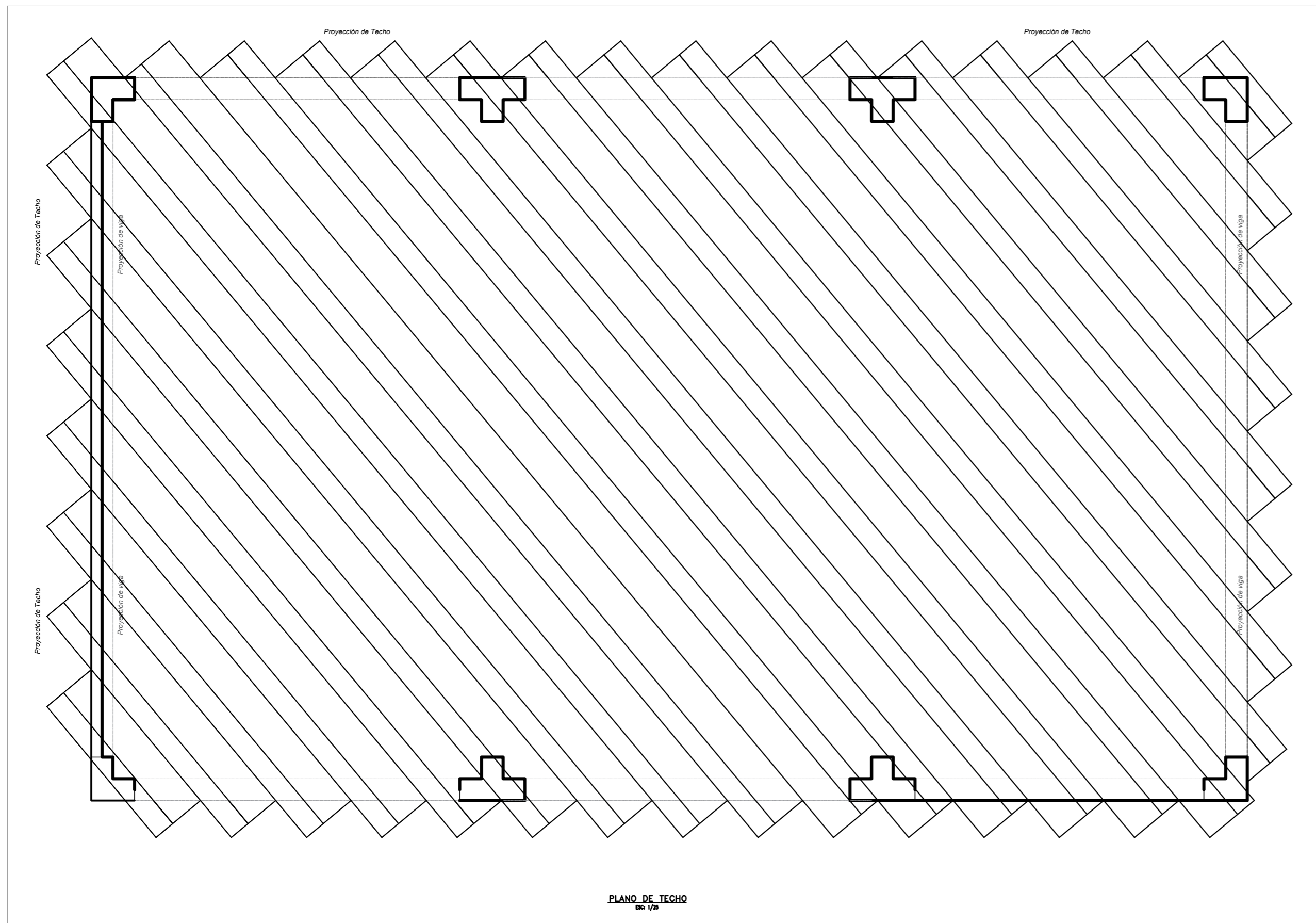
ASESOR:
ARQ. WILFREDO CARLOS VICENTE AGUILAR

TESISTA:
BACH. ARQ.
LUIS ENRIQUE DEZA CONCORI

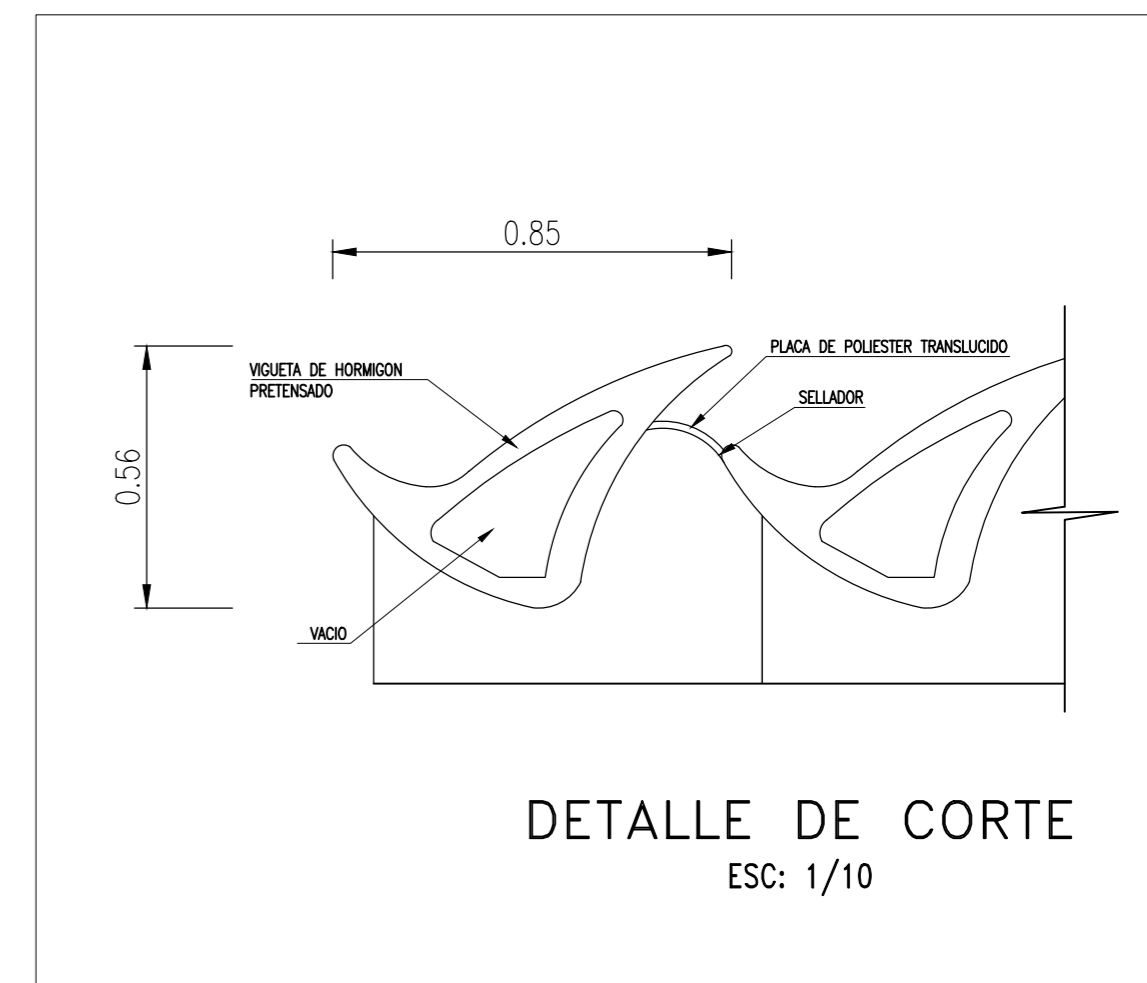
Nº de LAMINA :
A-01

ESCALA: INDICADAS

FECHA: OCTUBRE 2019



PLANO DE TECHO
ESC: 1/10



DETALLE DE CORTE
ESC: 1/10



ISOMETRIA DE VIGUETA

DETALLES

DISEÑO ARQUITECTONICO DE VIVIENDA TALLER A TRAVES DEL USO
ADECUADO DE LA LUZ NATURAL EN EL SECTOR AAPITAC, 2019



UNIVERSIDAD PRIVADA DE TACNA
FACULTAD DE ARQUITECTURA Y URBANISMO

PROYECTO: PROYECTO ARQUITECTONICO "DISEÑO ARQUITECTONICO DE VIVIENDA TALLER A TRAVES DEL USO ADECUADO DE LA LUZ NATURAL EN EL SECTOR AAPITAC, 2019"

VII TALLER TUTORIAL DE TESIS

PLANO: DETALLE 01 - COBERTURA TALLER

ASESOR:
ARQ. WILFREDO CARLOS VICENTE AGUILAR

TESISTA:
BACH. ARQ.
LUIS ENRIQUE DEZA CONCORI

Nº de LAMINA :
A-01

ESCALA: INDICADAS

FECHA: OCTUBRE 2019