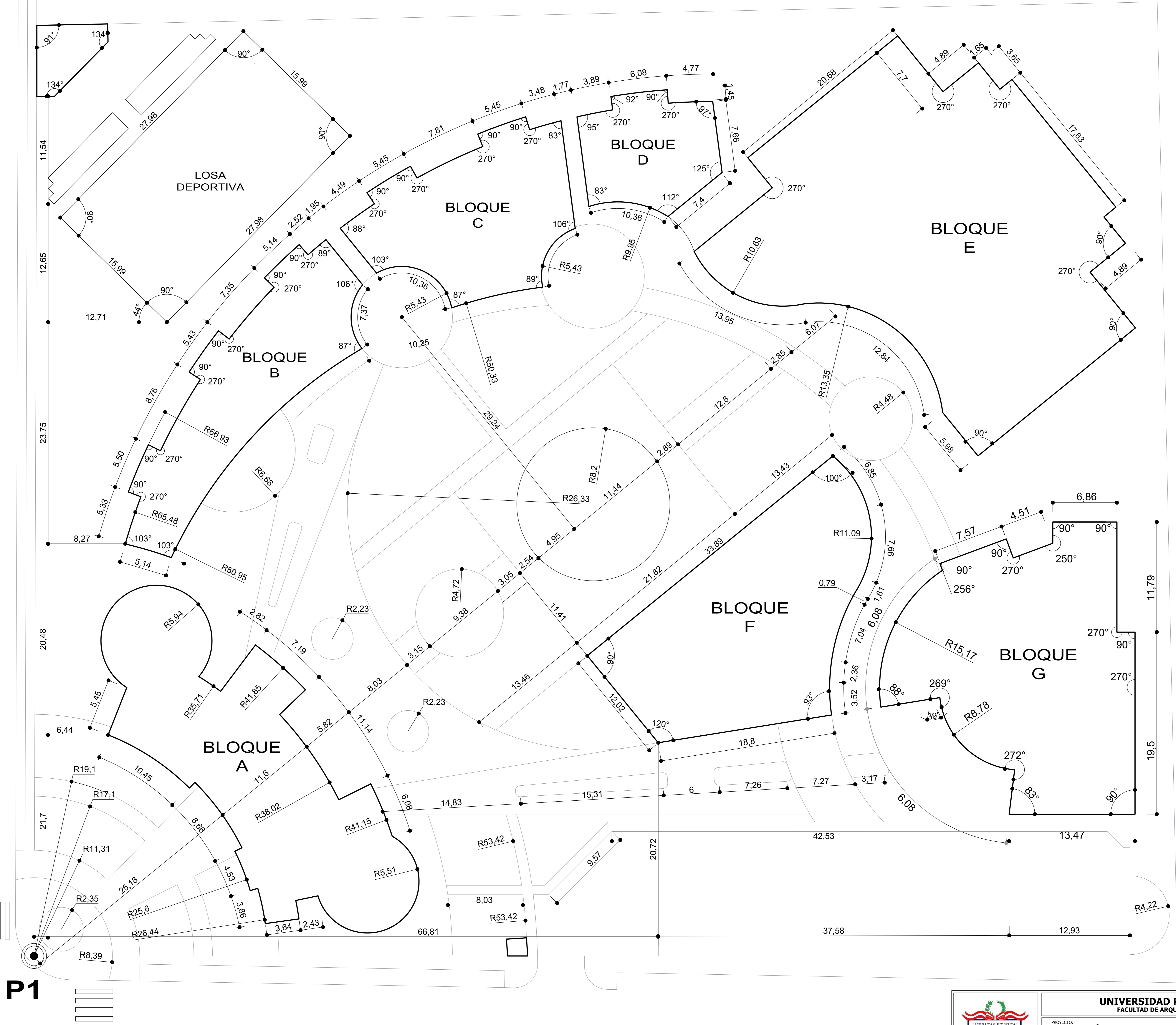


(PROPIEDAD GOBIERNO REGIONAL)

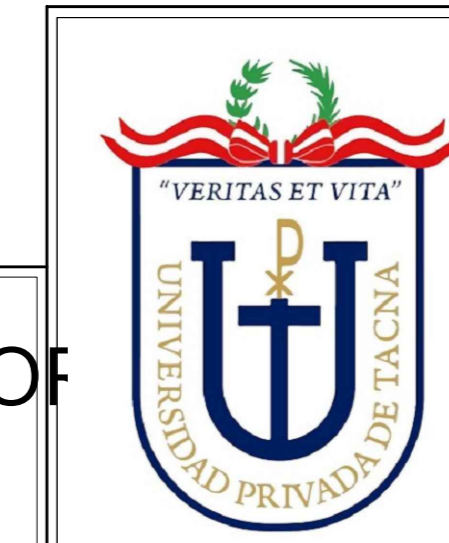
CALLE AUXILIAR SIN

CALLE AUXILIAR SIN



PLANO DE TRAZADO
ESCALA 1/150

DISEÑO DE CENTRO GERIATRICO PRIVADO DE REHABILITACION Y REPOSO PARA MEJORAR LOS SERVICIOS DE SALUD DEL ADULTO MAYOR EN LA CIUDAD DE TACNA, 2018



UNIVERSIDAD PRIVADA DE TACNA
FACULTAD DE ARQUITECTURA Y URBANISMO

PROYECTO: DISEÑO DE CENTRO GERIATRICO PRIVADO DE REHABILITACION Y REPOSO PARA MEJORAR LOS SERVICIOS DE SALUD DEL ADULTO MAYOR EN LA CIUDAD DE TACNA 2018

VI TALLER TUTORIAL DE TESIS

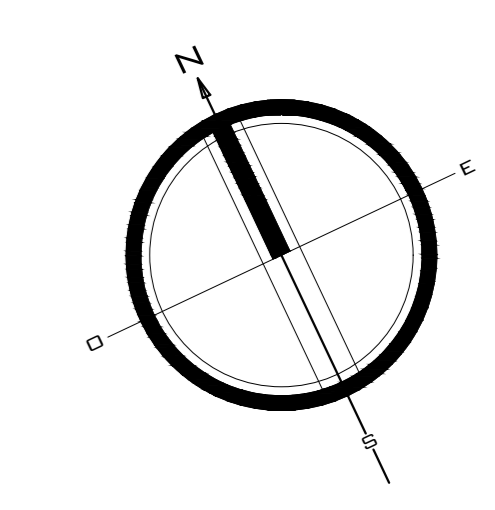
PLANO: PLANO DE TRAZADO

ASESOR: ARQ. JUAN CARLOS SANTOS DUARTE

TESISTA: BACH. ARQ. VANESSA HINOSTROZA GUILLÉN

ESCALA: 1/150 FECHA: DICIEMBRE 2018

Nº DE LAMINA: PTR-01



UNIVERSIDAD PRIVADA DE TACNA

CALLE AUXILIAR S/N

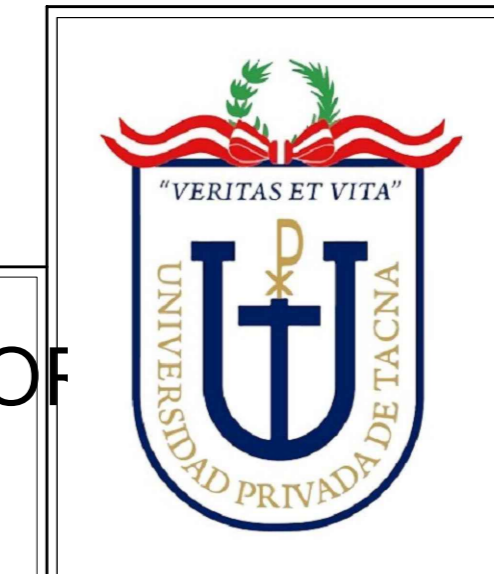
CALLE AUXILIAR S/N

LIMITE DE TERRENO

LIMITE DE TERRENO

PLANO DE TECHOS
ESCALA 1/150

DISEÑO DE CENTRO GERIATRICO PRIVADO DE REHABILITACION Y REPOSO PARA MEJORAR LOS SERVICIOS DE SALUD DEL ADULTO MAYOR EN LA CIUDAD DE TACNA, 2018



UNIVERSIDAD PRIVADA DE TACNA FACULTAD DE ARQUITECTURA Y URBANISMO			
PROYECTO: "DISEÑO DE CENTRO GERIATRICO PRIVADO DE REHABILITACION Y REPOSO PARA MEJORAR LOS SERVICIOS DE SALUD DEL ADULTO MAYOR EN LA CIUDAD DE TACNA 2018"			
VI TALLER TUTORIAL DE TESIS			
PLANO: PLANO DE TECHOS		N° de LAMINA: A-07	
ASESOR: ARQ. JUAN CARLOS SANTOS DUARTE	TESISTA: BACH. ARQ. VANESSA HINOSTROZA GUILLÉN		
ESCALA: 1/150	FECHA: DICIEMBRE 2018		

(PROPIEDAD GOBIERNO REGIONAL)

CALLE AUXILIAR SIN

CALLE AUXILIAR SIN

LIMITE DE TERRENO

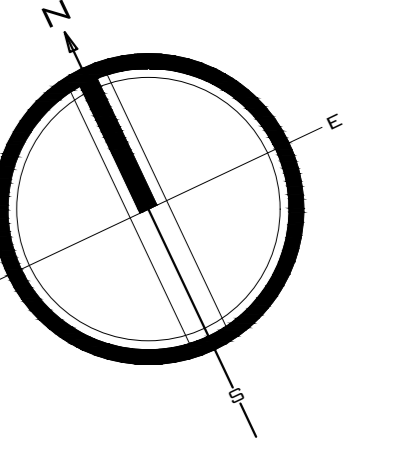
LIMITE DE TERRENO

LIMITE DE TERRENO

LIMITE DE TERRENO

AVENIDA VILAUTA

AVENIDA



PLANO DE PLATAFORMAS
ESCALA 1/150

DISEÑO DE CENTRO GERIATRICO PRIVADO DE REHABILITACION Y REPOSO PARA MEJORAR LOS SERVICIOS DE SALUD DEL ADULTO MAYOR EN LA CIUDAD DE TACNA, 2018



UNIVERSIDAD PRIVADA DE TACNA
FACULTAD DE ARQUITECTURA Y URBANISMO

PROYECTO: DISEÑO DE CENTRO GERIATRICO PRIVADO DE REHABILITACION Y REPOSO PARA MEJORAR LOS SERVICIOS DE SALUD DEL ADULTO MAYOR EN LA CIUDAD DE TACNA 2018*

VI TALLER TUTORIAL DE TESIS

PLANO: PLANO DE PLATAFORMAS

ASESOR: ARQ. JUAN CARLOS SANTOS DUARTE

TESISTA: VANESSA HINOSTROZA GUILLÉN

ESCALA: 1/150 FECHA: DICIEMBRE 2018

Nº de LÁMINA: PP-01