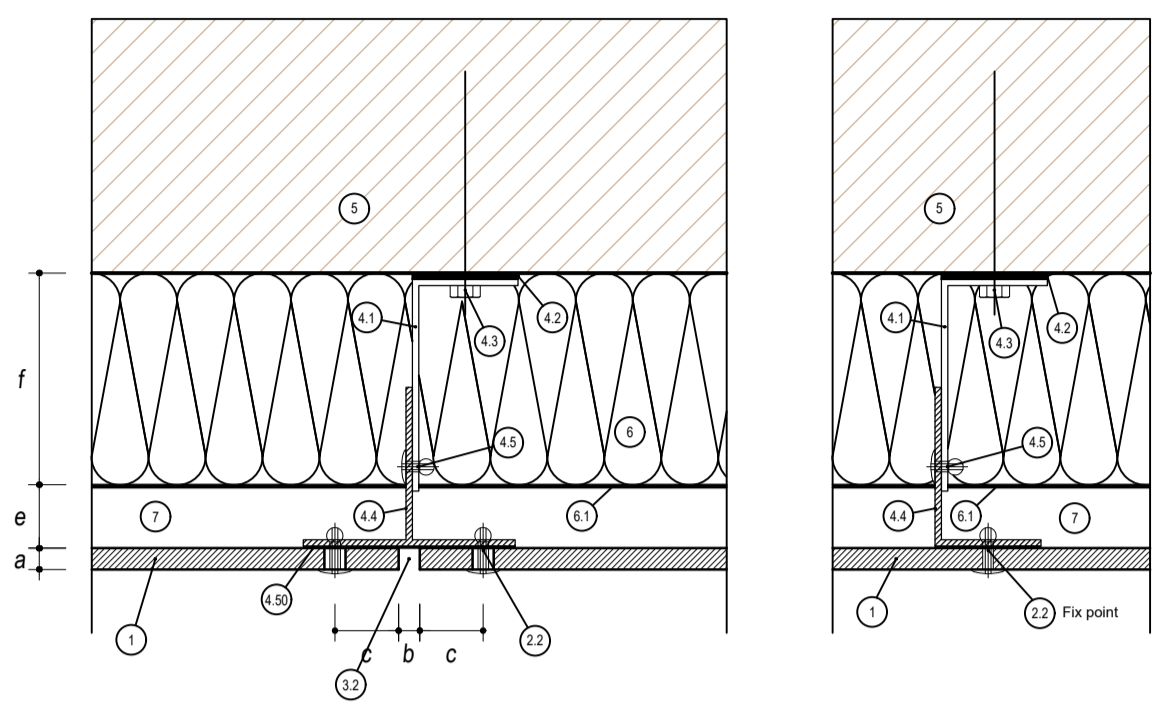
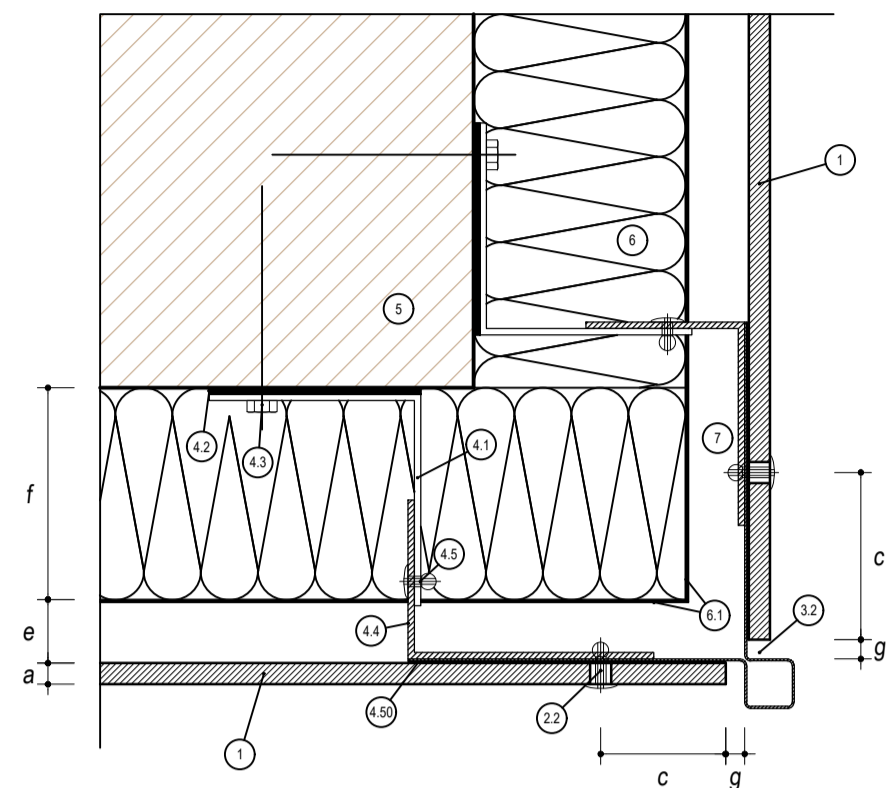


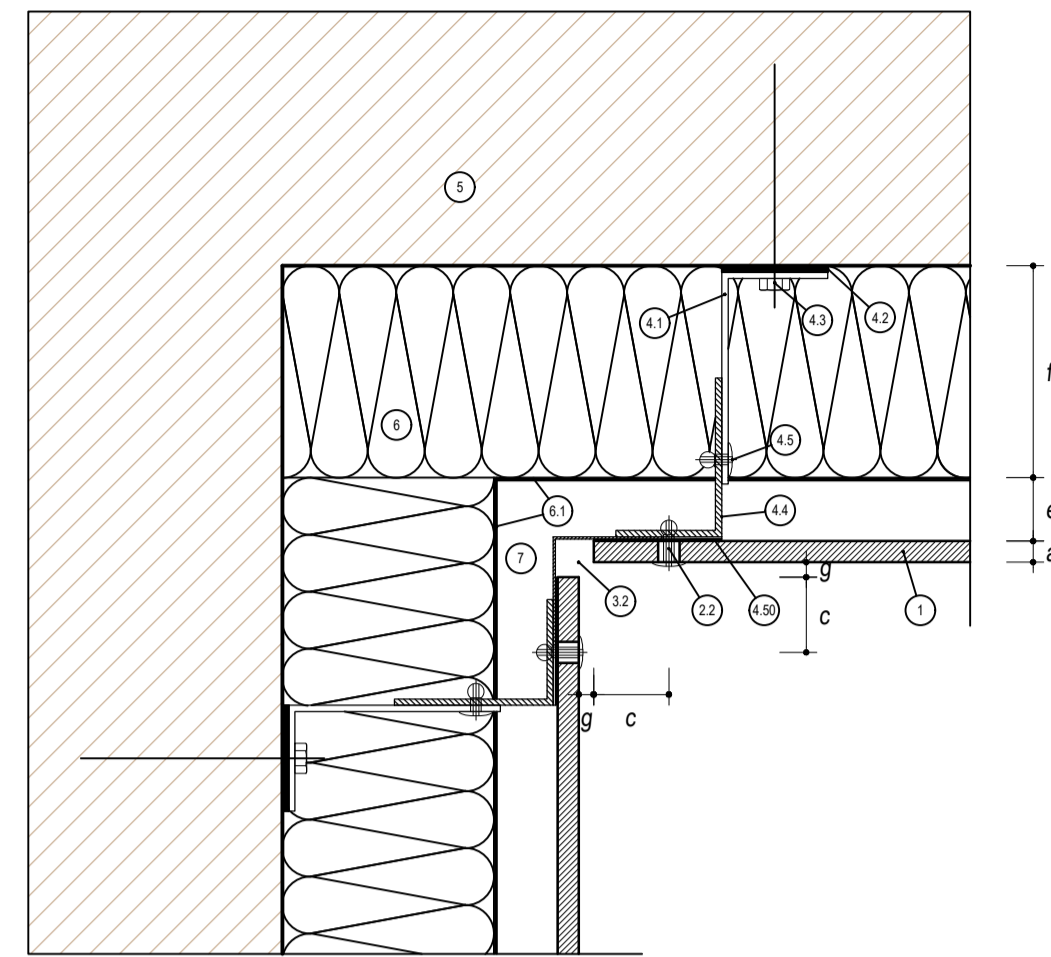
DETALLE 01 DE REVESTIMIENTO METALICO



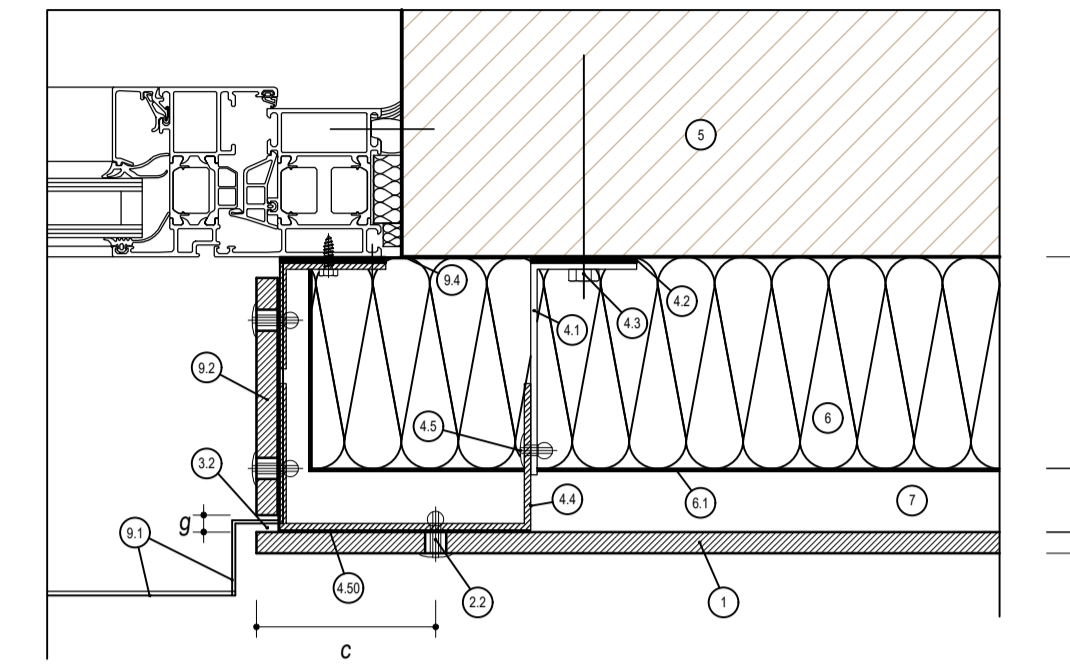
DETALLE H 1.1 CONJUNTO VERTICAL
ESCALA: 1:5



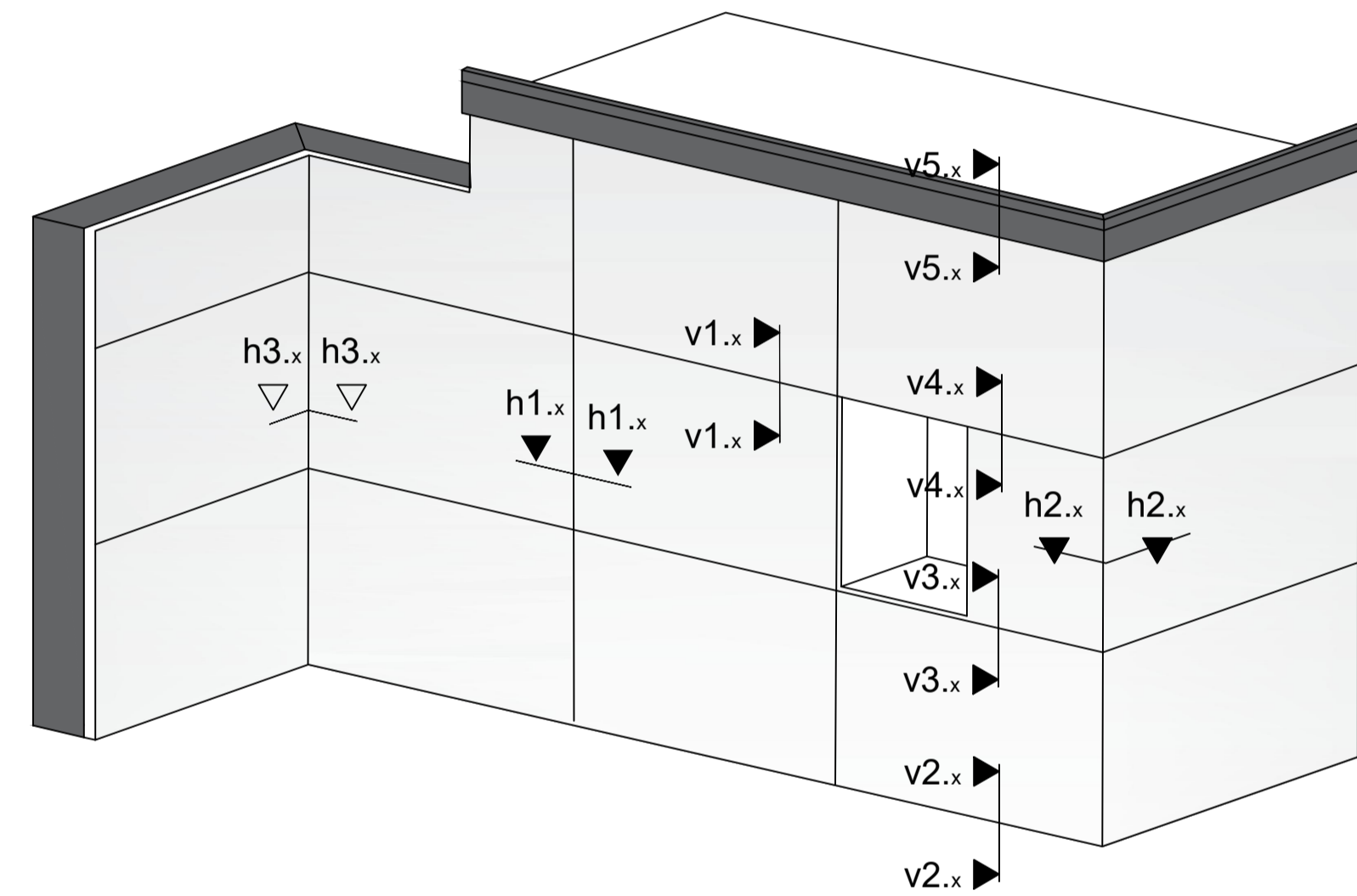
DETALLE H 2.1 CONJUNTO VERTICAL
ESCALA: 1:5



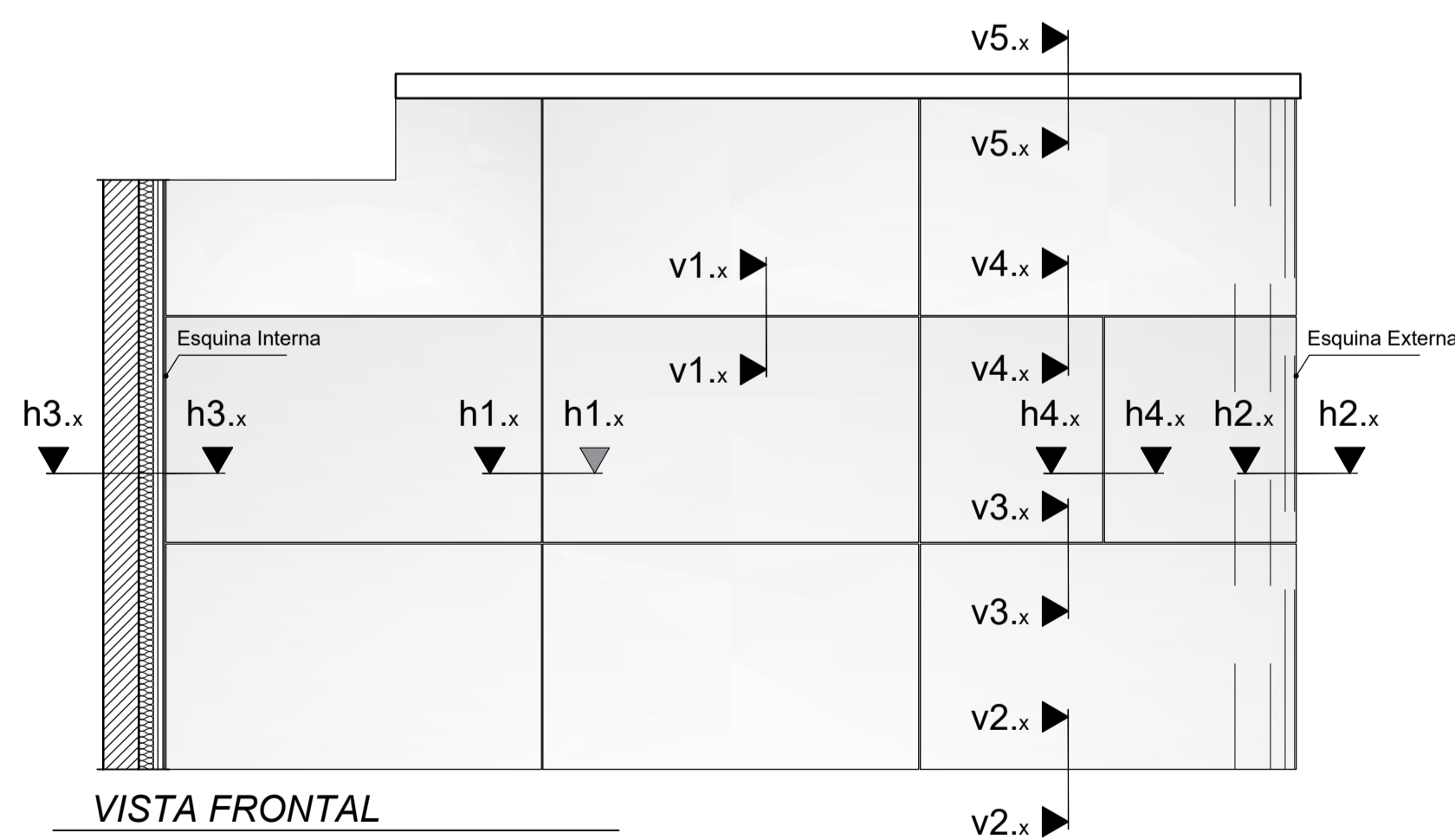
DETALLE H 3.1 ESQUINA INTERNA
ESCALA: 1:5



DETALLE H 4.1 REVESTIMIENTO DE VENTANA
ESCALA: 1:5



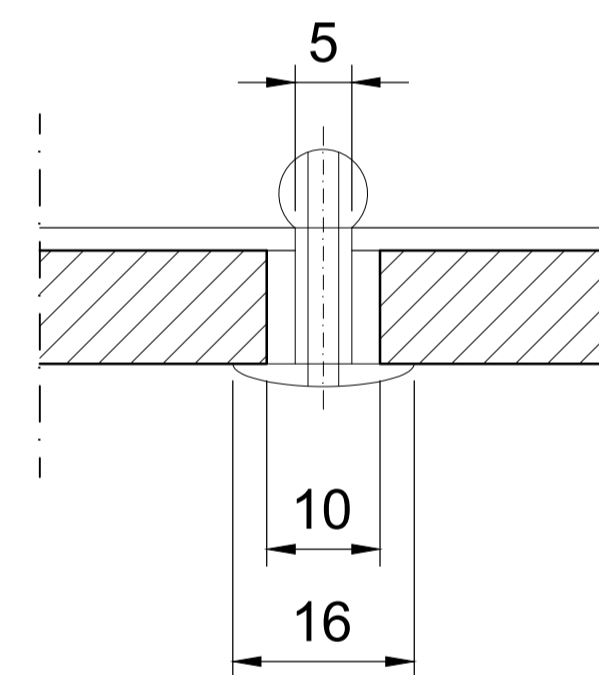
VISTA ISOMETRICA DE REVESTIMIENTO METALICO



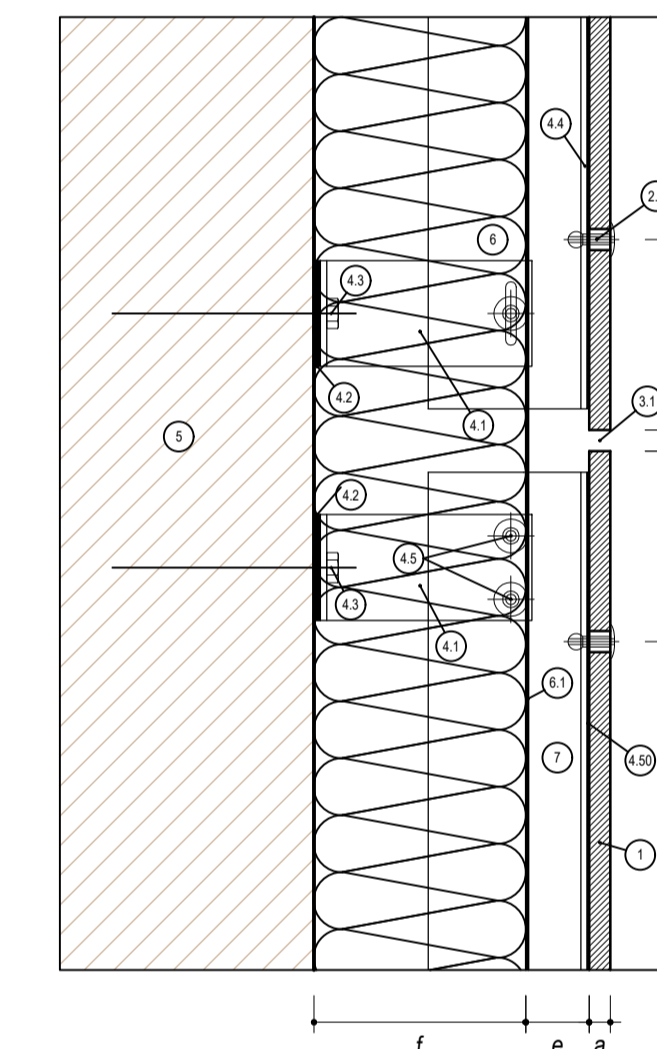
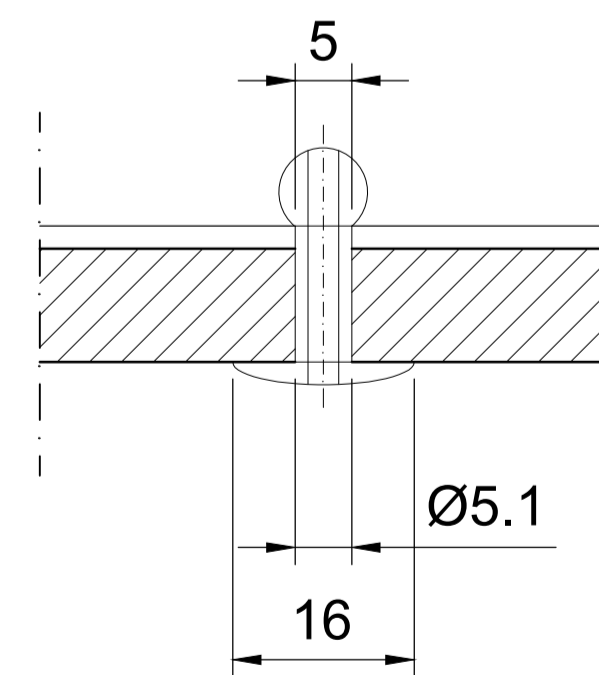
VISTA FRONTAL

FIJACION DE REVESTIMIENTO METALICO

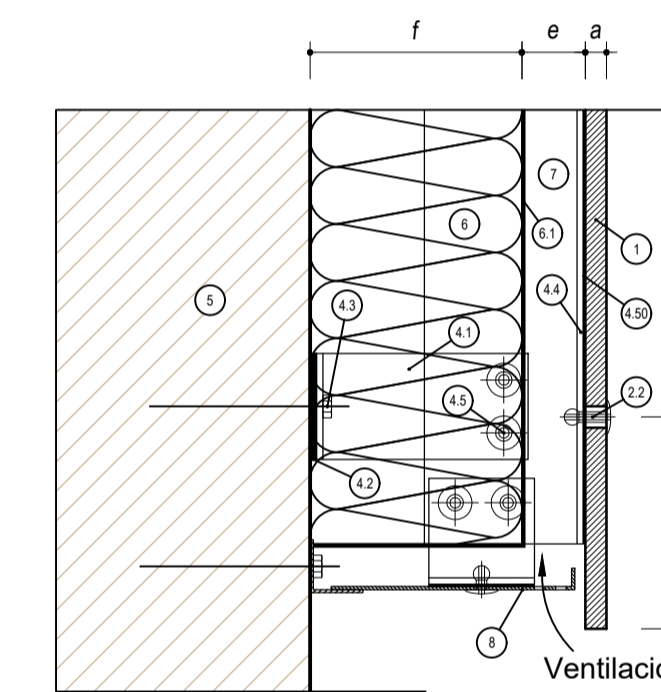
Detalle de Panel Remache
Punto de Deslizamiento



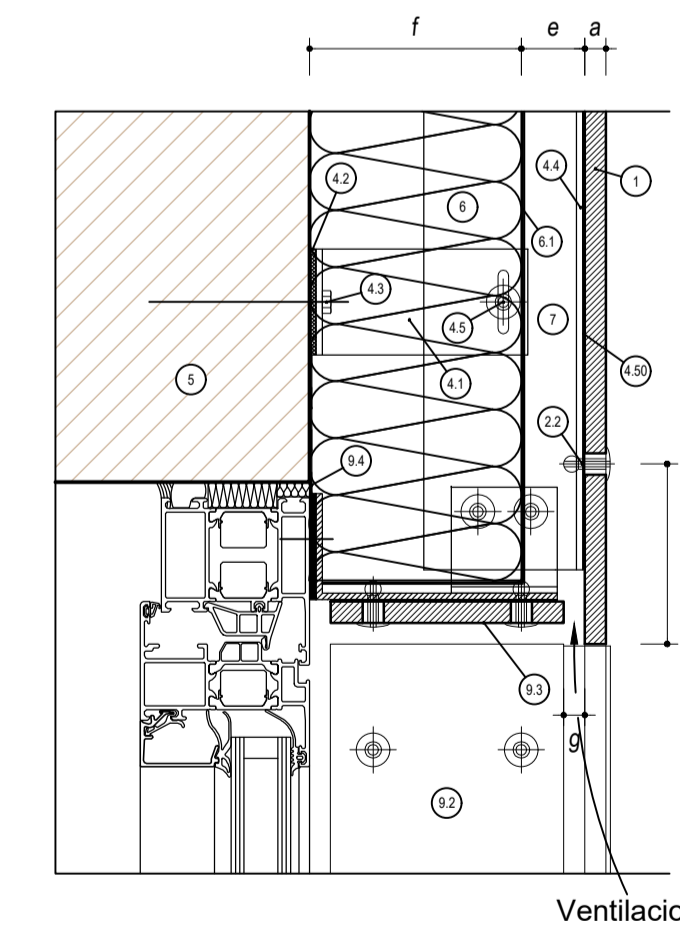
Detalle de Panel Remache
Punto fijo central



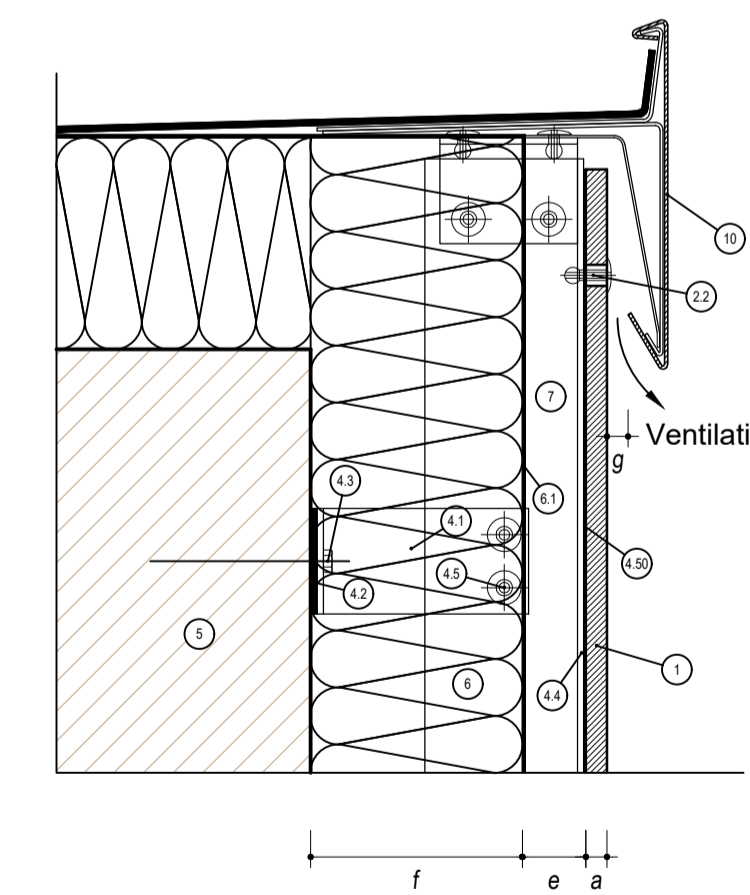
DETALLE V 1.1 CONJUNTO HORIZONTAL
ESCALA: 1:5



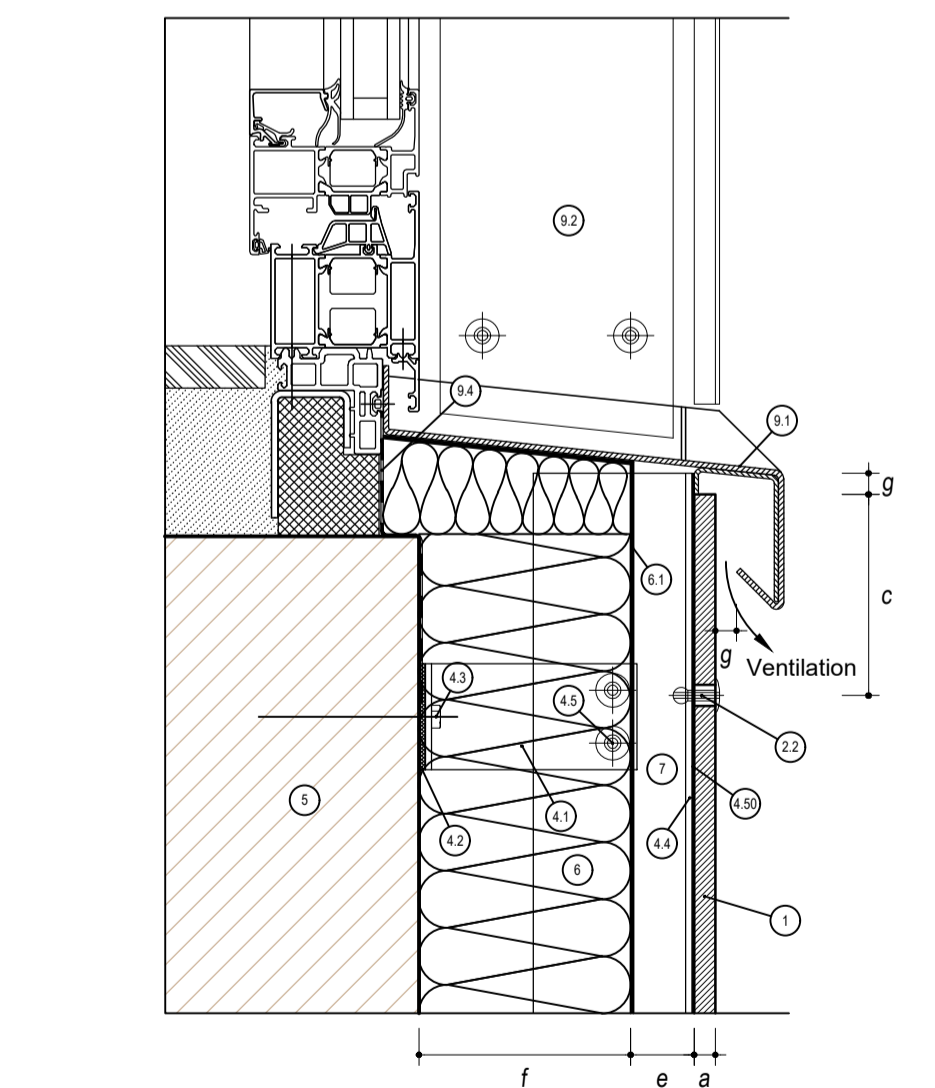
DETALLE V 2.1 BASE DE FACHADA
ESCALA: 1:5



DETALLE V 4.1 CABEZA DE REVESTIMIENTO
ESCALA: 1:5



DETALLE V 5.1 CUBIERTA DE TECHO
ESCALA: 1:5



DETALLE V 3.1 FIJADOR DE REVESTIMIENTO
ESCALA: 1:5

LEYENDA

1	PANEL TRESPA® MEEON®
2.2	REMACHE DE PANEL METALICO
3.1	JUNTA HORIZONTAL
3.2	JUNTA VERTICAL
4.1	SOPORTE DE PARED
4.2	AISLADOR TERMICO
4.3	ANCLAJE DE PARED
4.4	PERFIL VERTICAL
4.5	REMACHE DE ALUMINIO
4.50	EPDM RECUBRIMIENTO
5	PARED
6	AISLADOR
6.1	MEMBRANA DE RESPIRACION
7	CAVIDAD VENTILADA
8	ANGULO DE CIERRE
9.1	FIJADOR DE REVESTIMIENTO
9.2	VENTANA
9.3	CABEZA DE REVESTIMIENTO
9.4	D.P.C. MEMBRANA FINA

a	Grosor del panel (6, 8 or 10 mm)
b	Ancho de junta de 10 mm Según las normas, reglamentos o certificados de construcción aplicables, pueden permitirse juntas más anchas
c	Distancia al borde mín. 20 mm máx. 10x grosor del panel
e	Ventilacion min. 20 mm Recomendación max. Profundidad de la cavidad (revestimiento y aislamiento entre pantallas de lluvia): 50 mm
f	Aislamiento (espesor)
g	Distancia min. 5 mm

UNIVERSIDAD PRIVADA DE TACNA
FACULTAD DE ARQUITECTURA Y URBANISMO

PROYECTO: DISEÑO DEL EDIFICIO ADMINISTRATIVO PARA MEJORAR EL CONFORT ESPACIAL DEL USUARIO TACNA, 2019

VII TALLER TUTORIAL DE TESIS

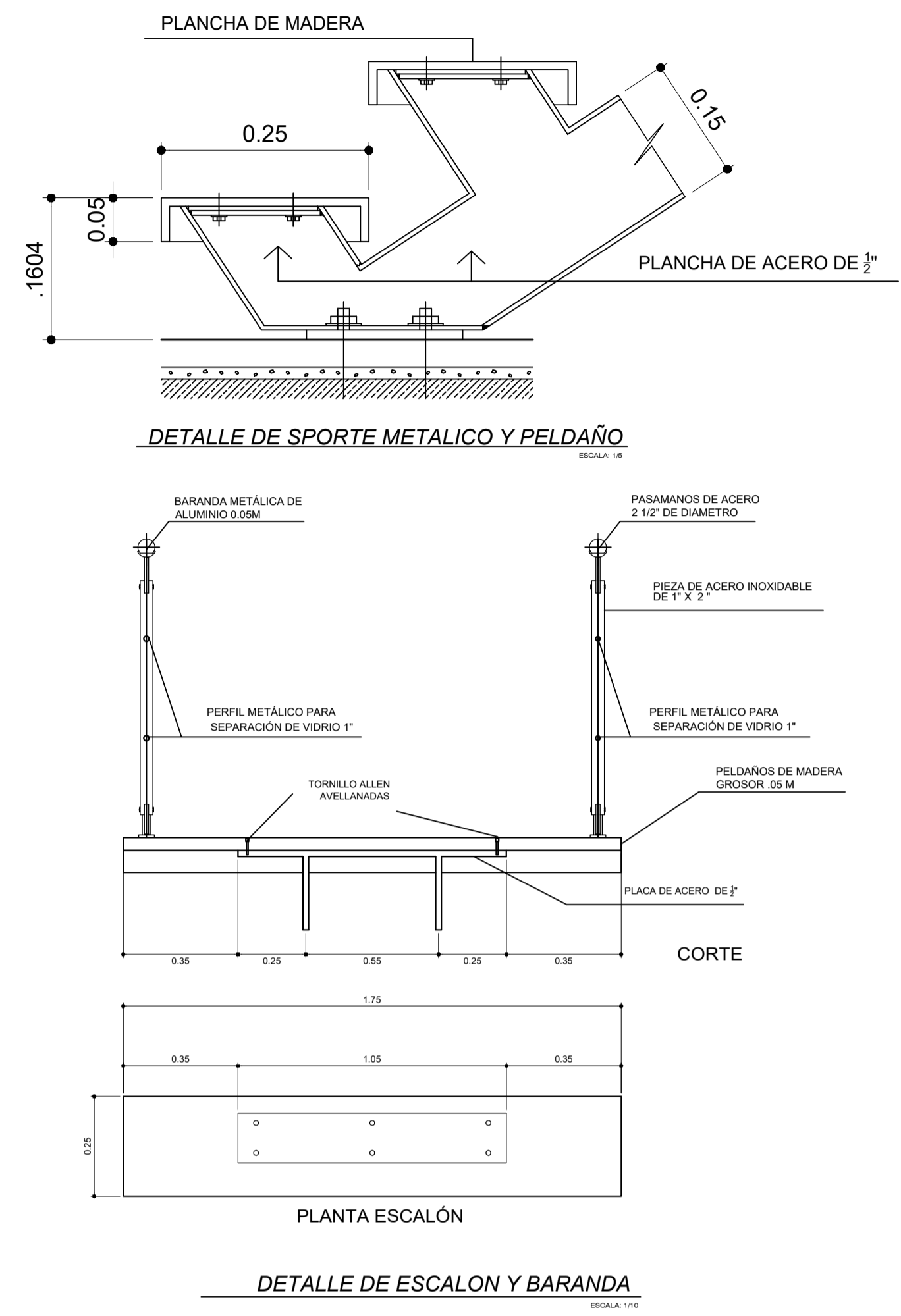
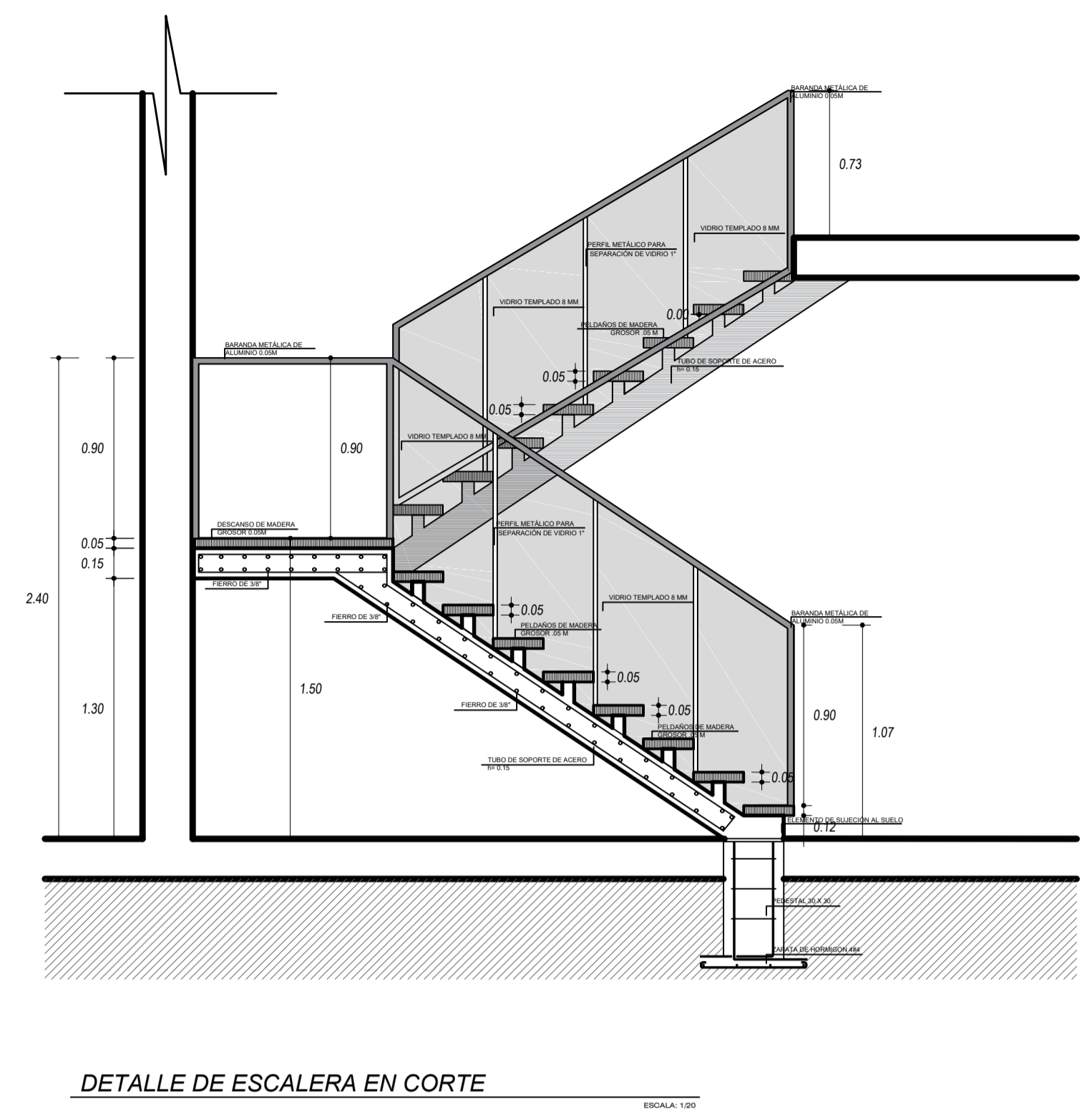
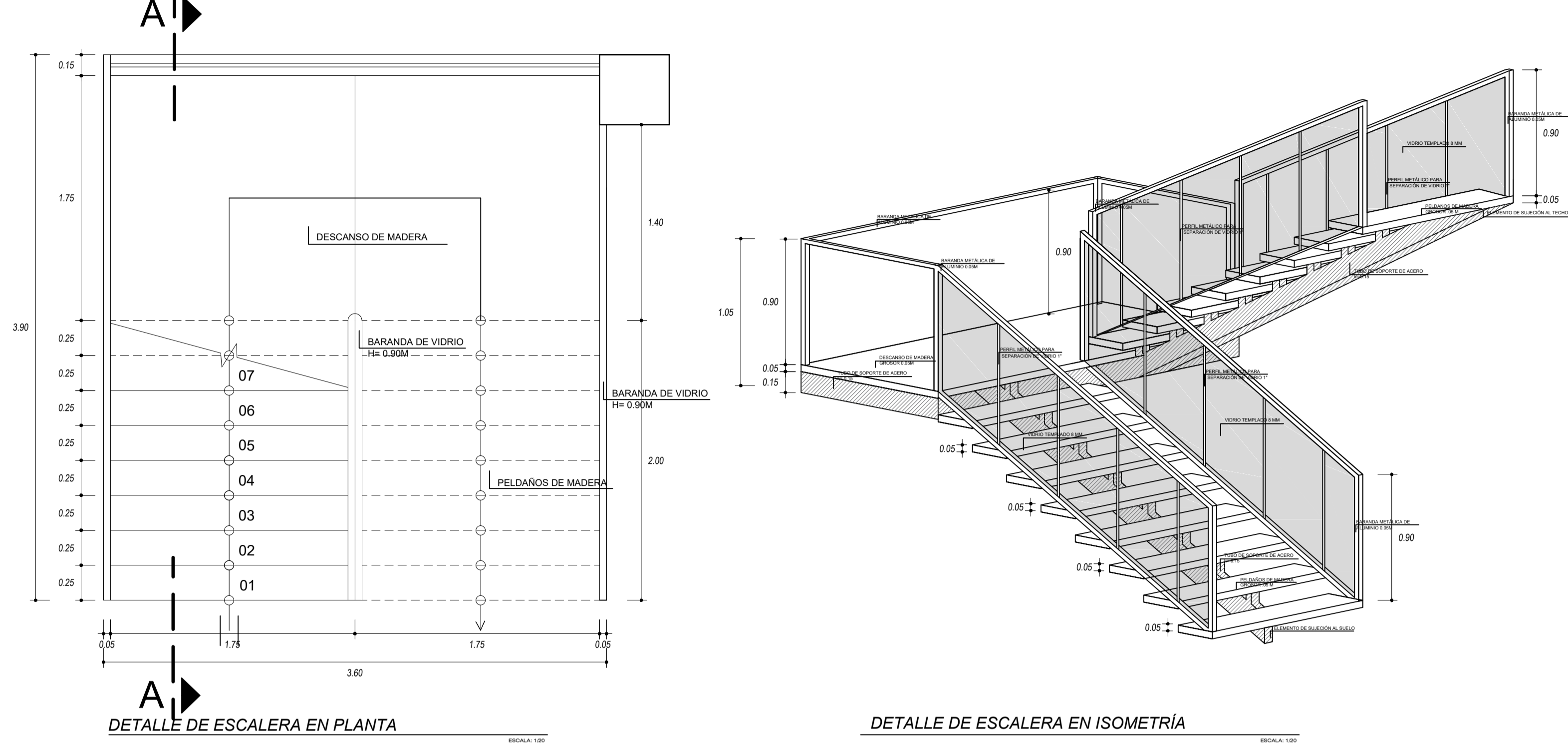
PLANO: DETALLE DE REVESTIMIENTO METALICO

ASESOR: ARQ. LENIN JOHN MELENDEZ RODRIGUEZ TESIS: BACH. ARQ. RAMOS VASSALLO, ANDREA

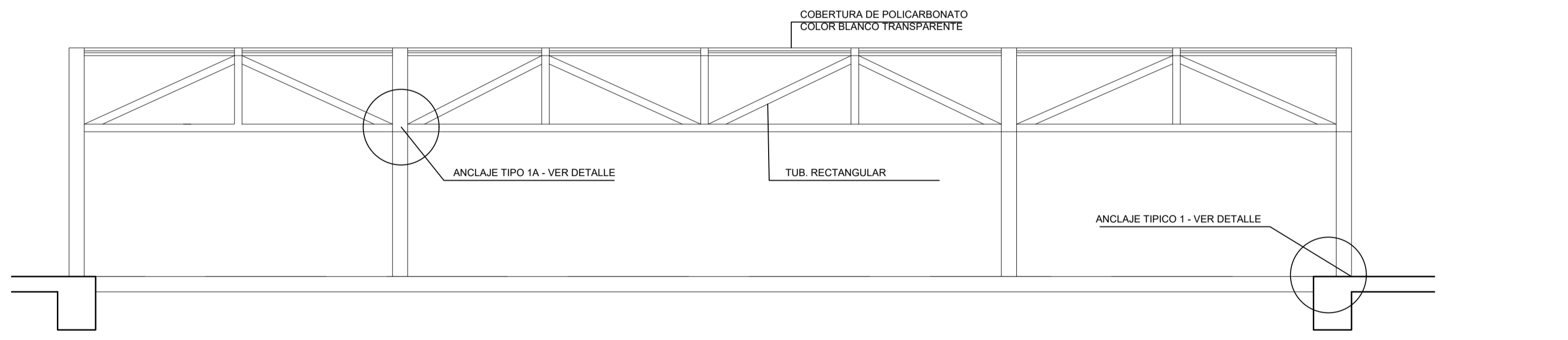
ESCALA: INDICADA FECHA: NOV. 2019

No. DE LAMINA:
D-01

DETALLE 02 : ESCALERA



DETALLE 03 : ANCLAJES DEL LUCERNARIO

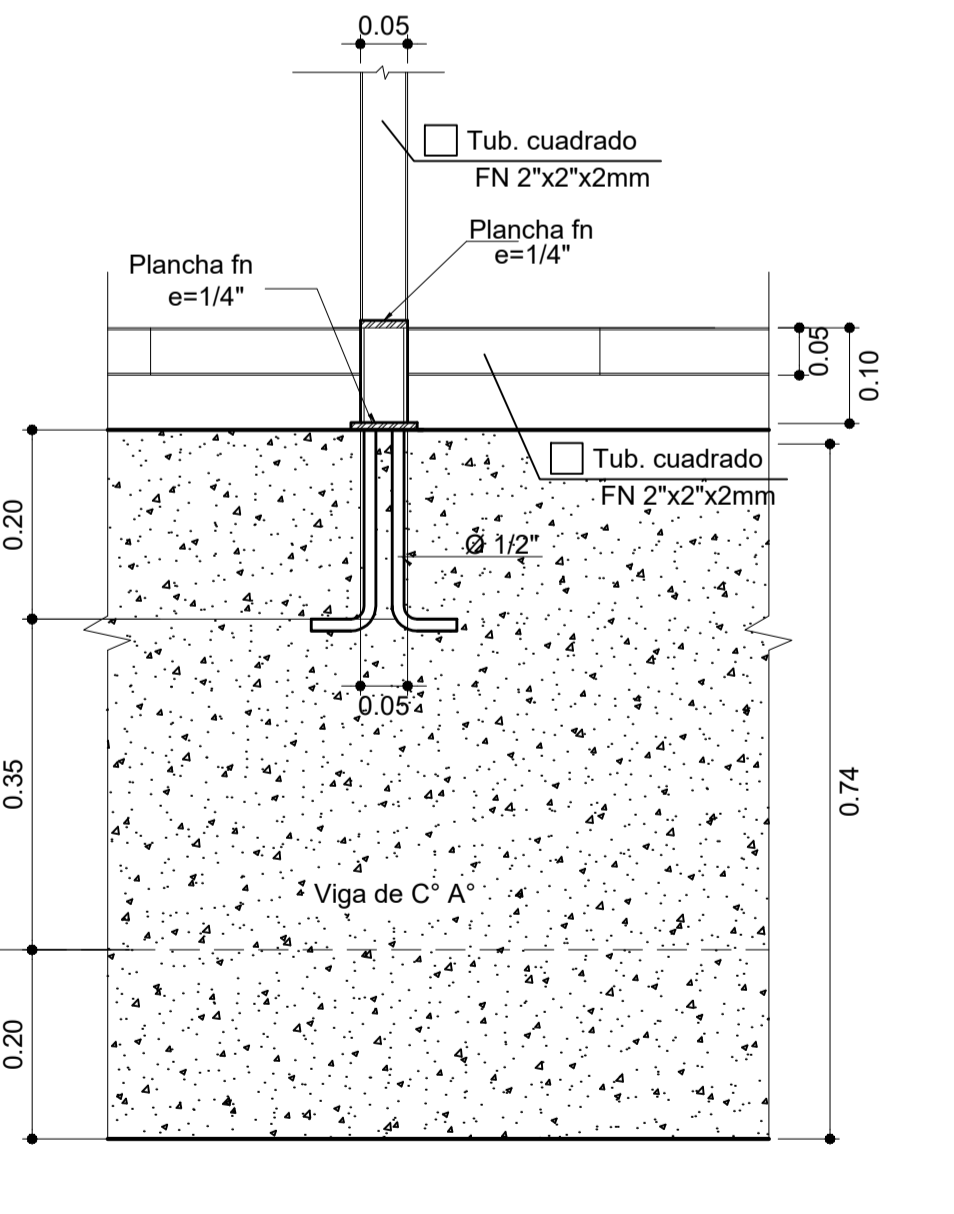
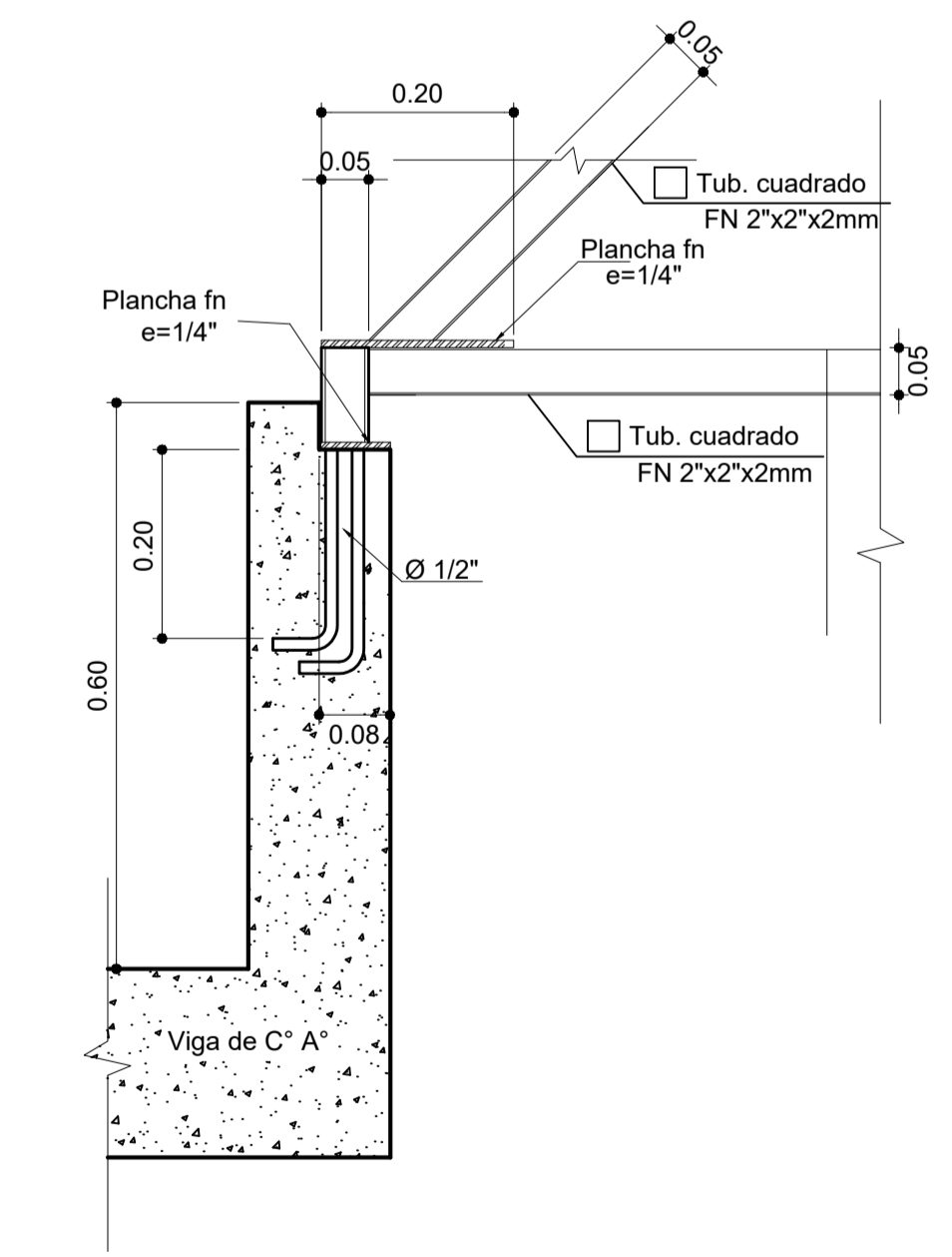
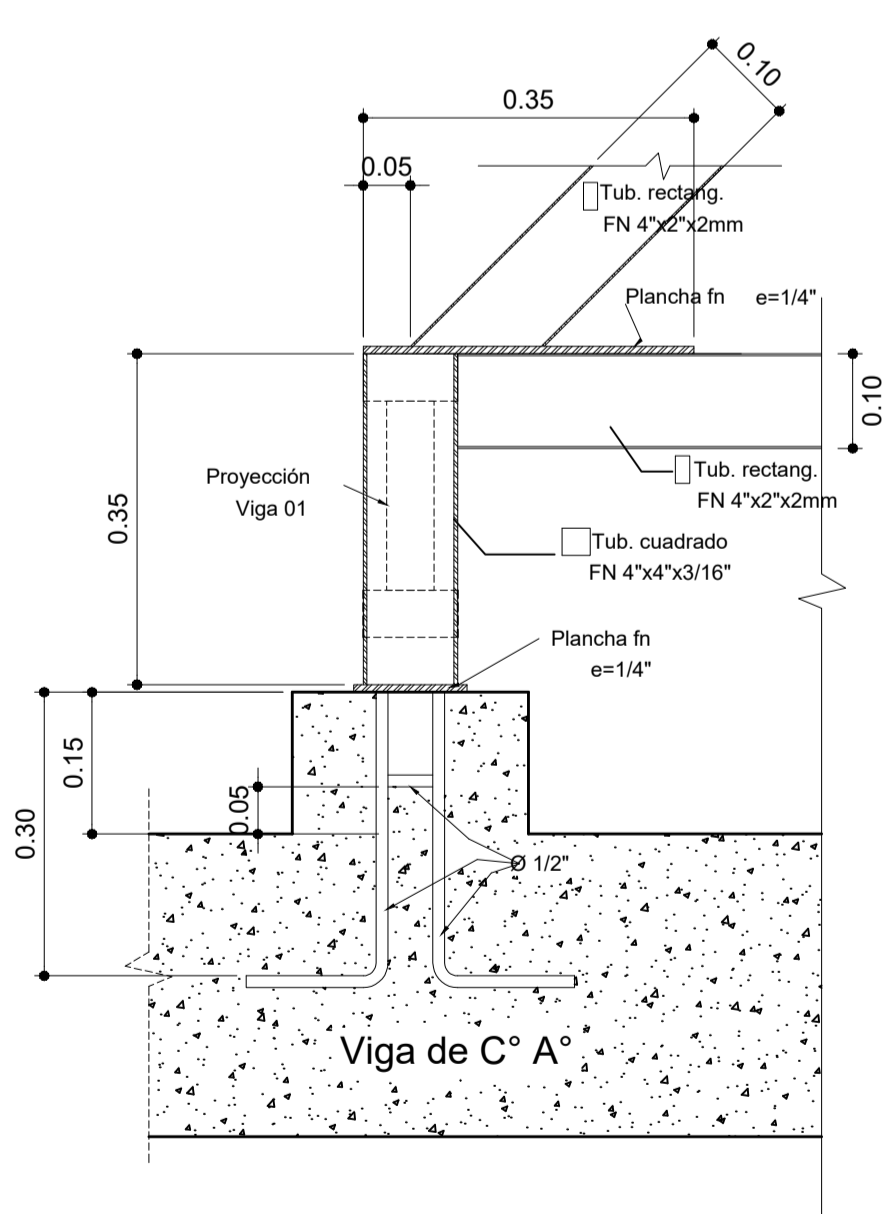
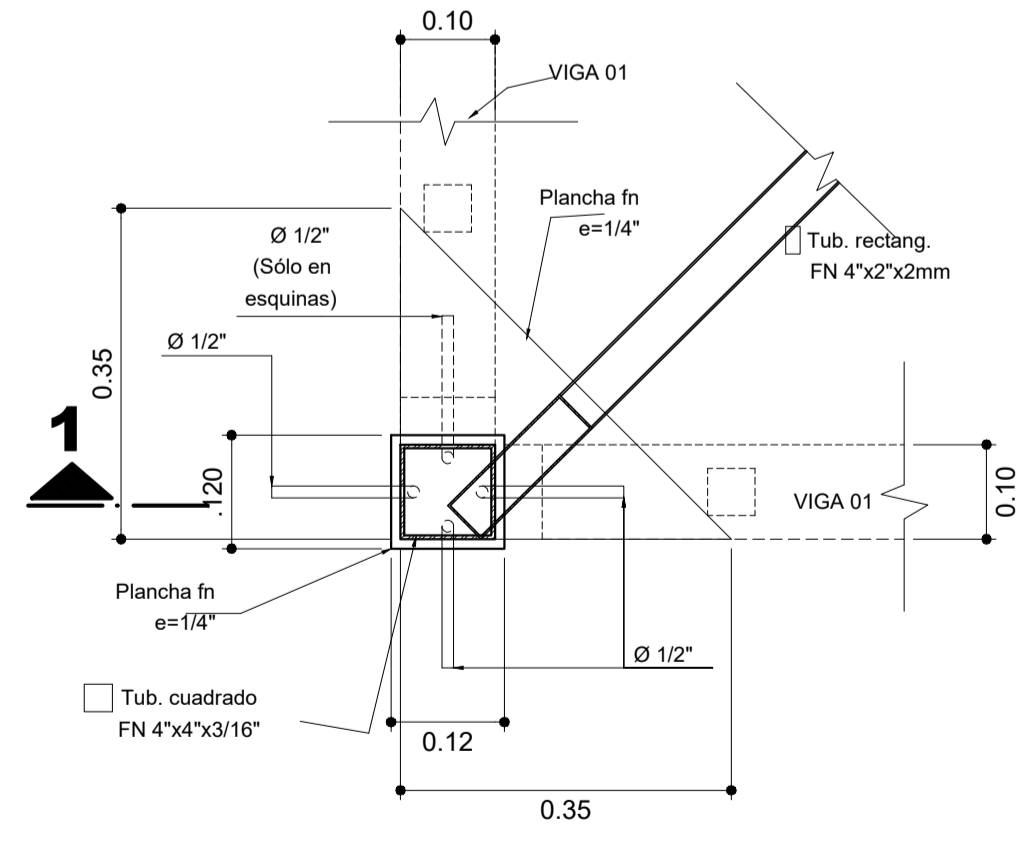


ESPECIFICACIONES TECNICAS

CARPINTERIA METALICA
CARACTERISTICAS GENERALES:
 - Los perfiles no tendrán corrosión ni daños en sus superficies para su utilización.
 - Tratamiento de Uniones Soldadas: Modelado con Masilla Plastica en uniones visibles.

PINTURAS:
 De la Aplicación:
 - Primera capa: 2 Manos de Base Zincromato Automotriz
 - Segunda capa: 2 Manos de Base Gris Automotriz
 - Tercera capa - Acabado : 3 Manos de Pintura Oleo Mate
 - Disolventes: Thiner acrílico "Paracas" o similar.
 - Color: Se utilizará pintura matizada en tono "Blanco humo" o "Gris Claro".

COBERTURA :
 - Se utilizarán planchas de POLICARBONATO ALVEOLAR de 1.05m x 5.80m x e=8mm "BLANCO O TRANSPARENTE", estar en perfectas condiciones sin presentar daño alguno.
 - El coeficiente de transmisión de luz no será menor al 30%.
 - El coeficiente de ganancia de calor no será mayor a 0.40.
 - Los perfiles y accesorios de instalación se han detallado en función a las dimensiones de la plancha de Policarbonato.
 - Para su utilización todos los materiales y planchas deberán



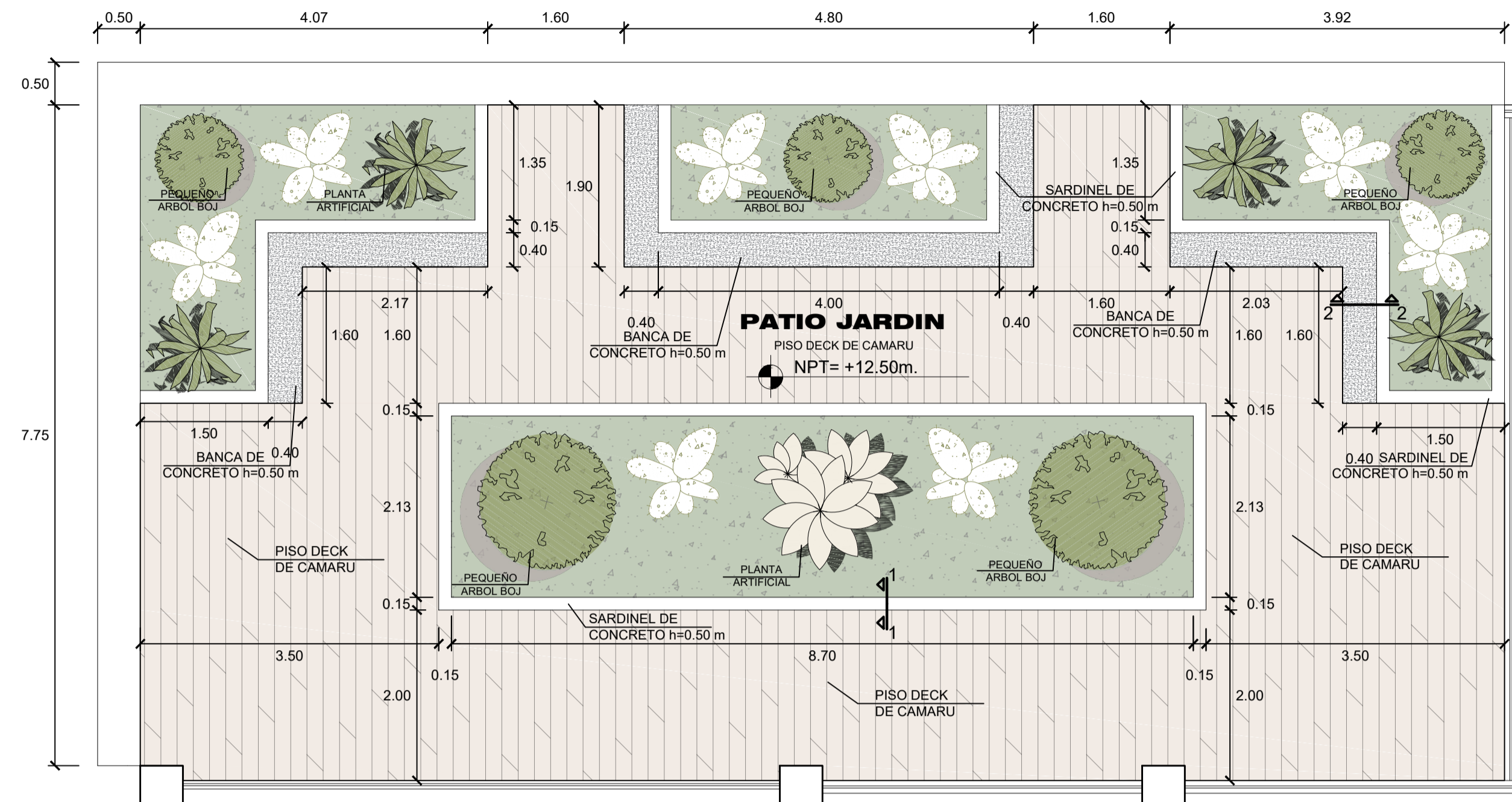
PLANTA - DETALLE DE ANCLAJE TIPICO 1A

CORTE 1 - DETALLE DE ANCLAJE TIPICO 1A

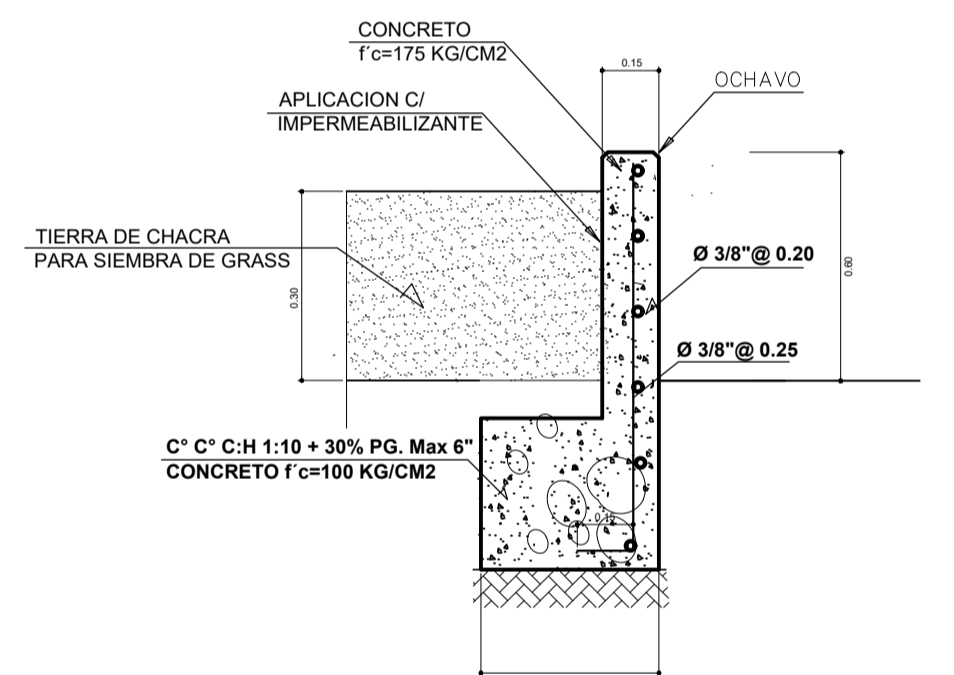
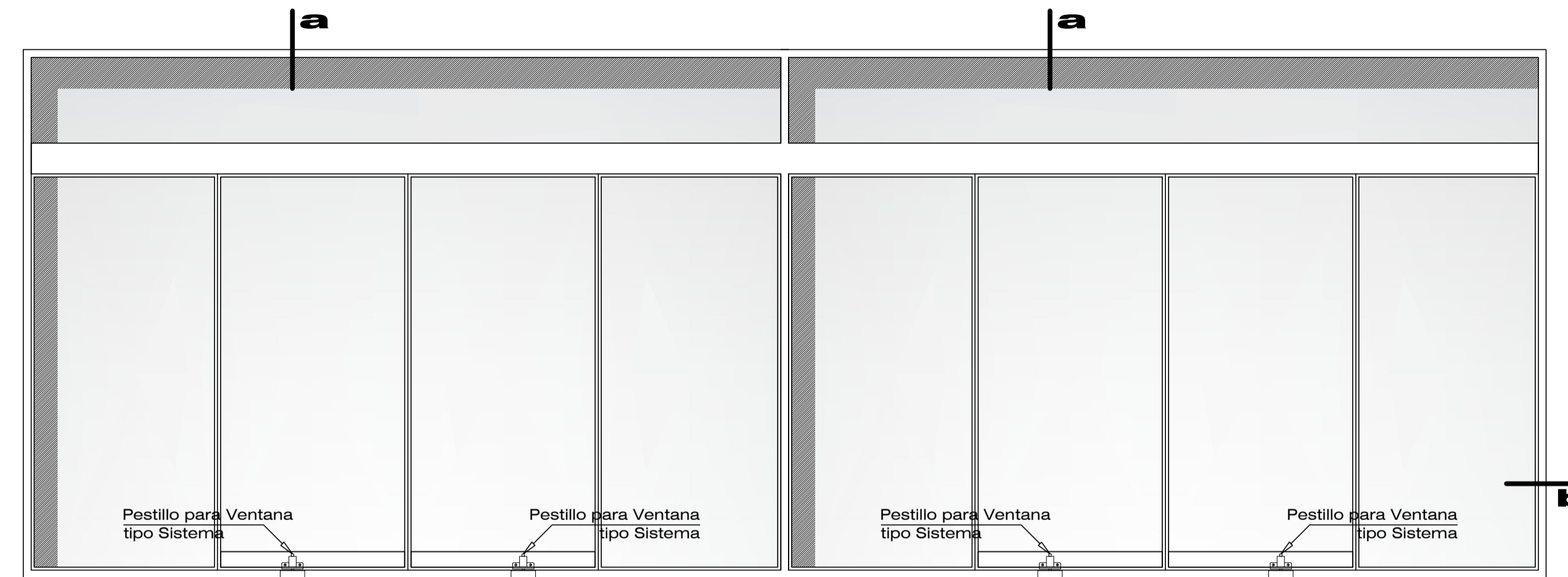
DETALLE DE ANCLAJE TIPICO 1

CORTE ELEVACION ANCLAJE TIPICO 1

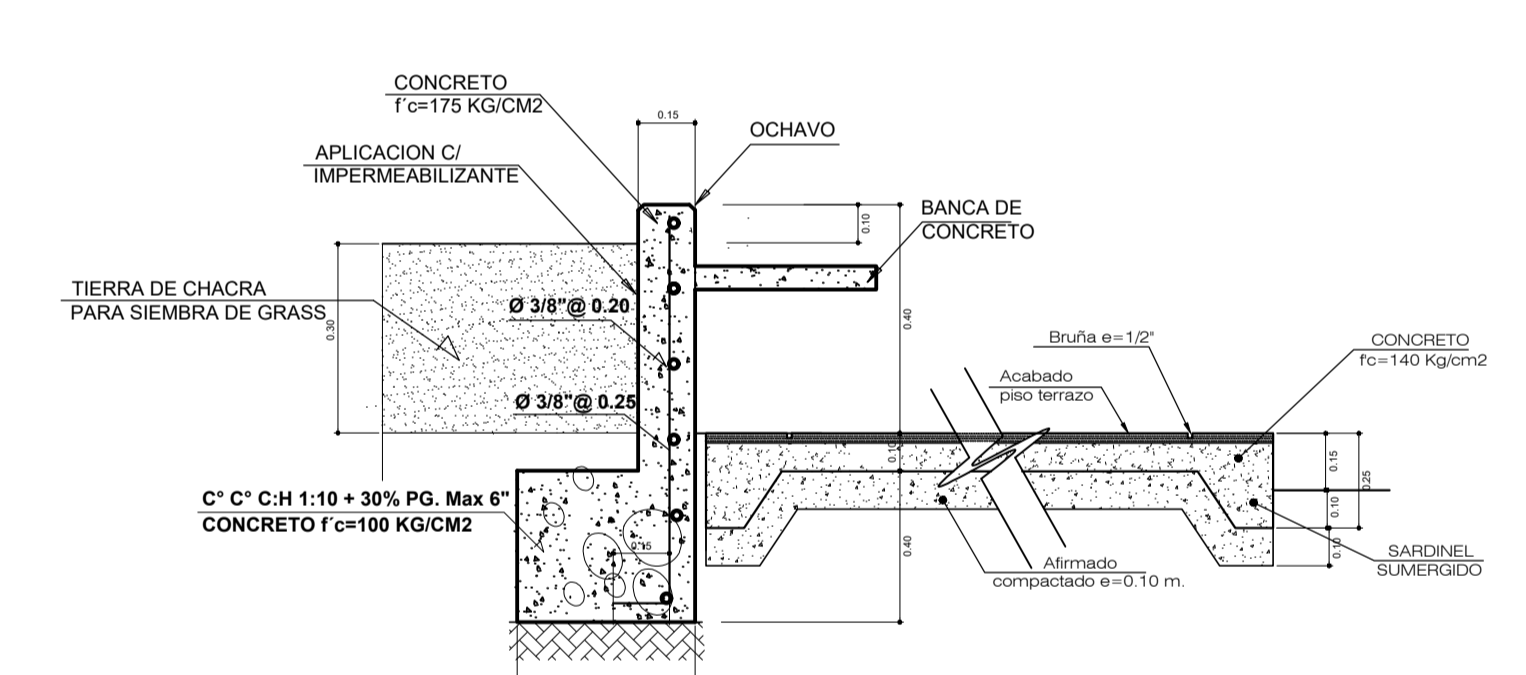
DETALLE 04 : TERRAZA JARDÍN



DETALLE 06 : VENTANA

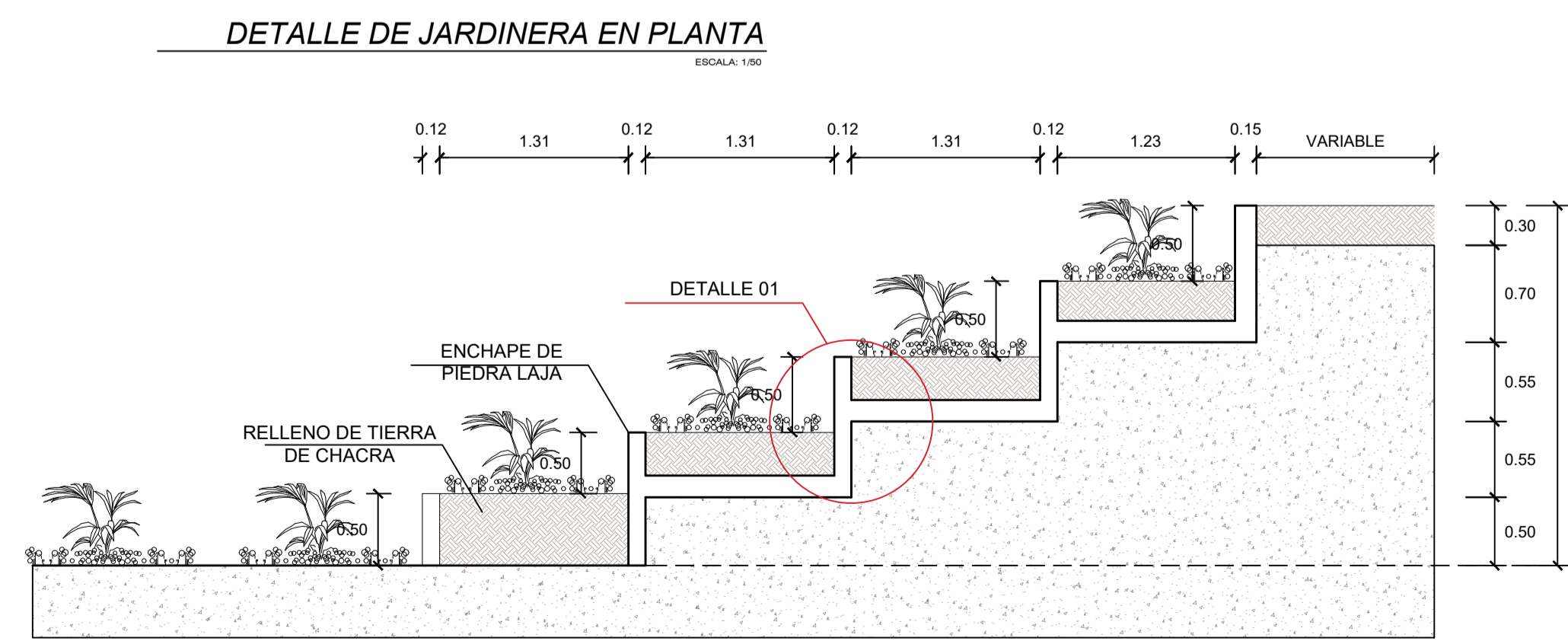


DETALLE DE SARDINEL
CORTE 1 - 1
ESCALA 1/20

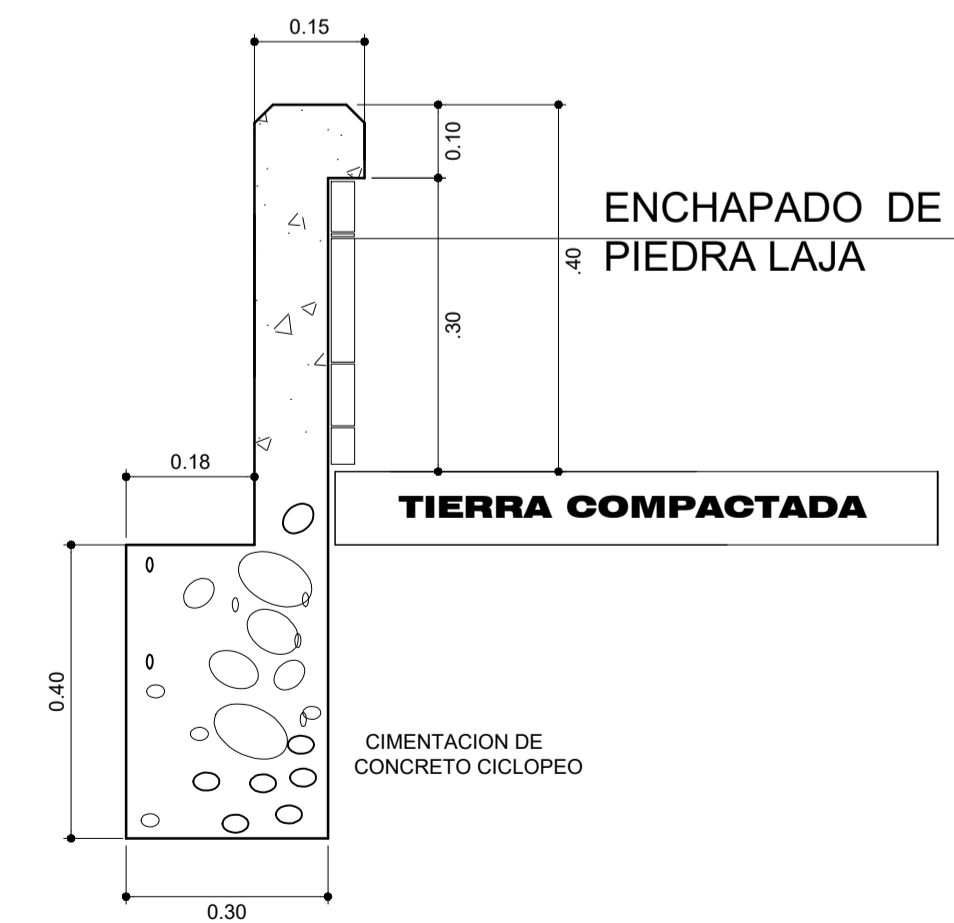


ENCUENTRO SARDINEL CON PISO
CORTE 2 - 2
ESCALA 1/20

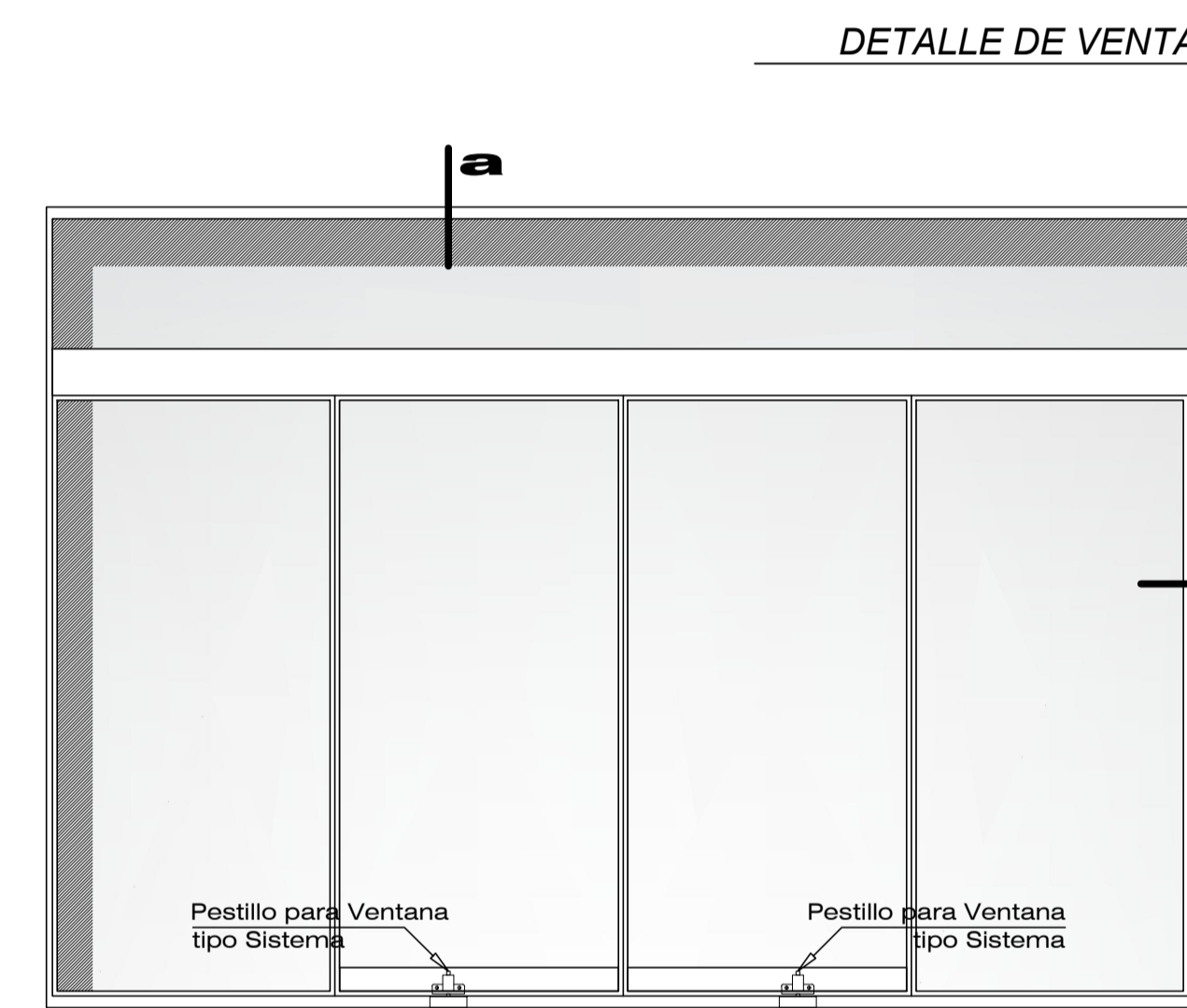
DETALLE 05 : JARDINERA



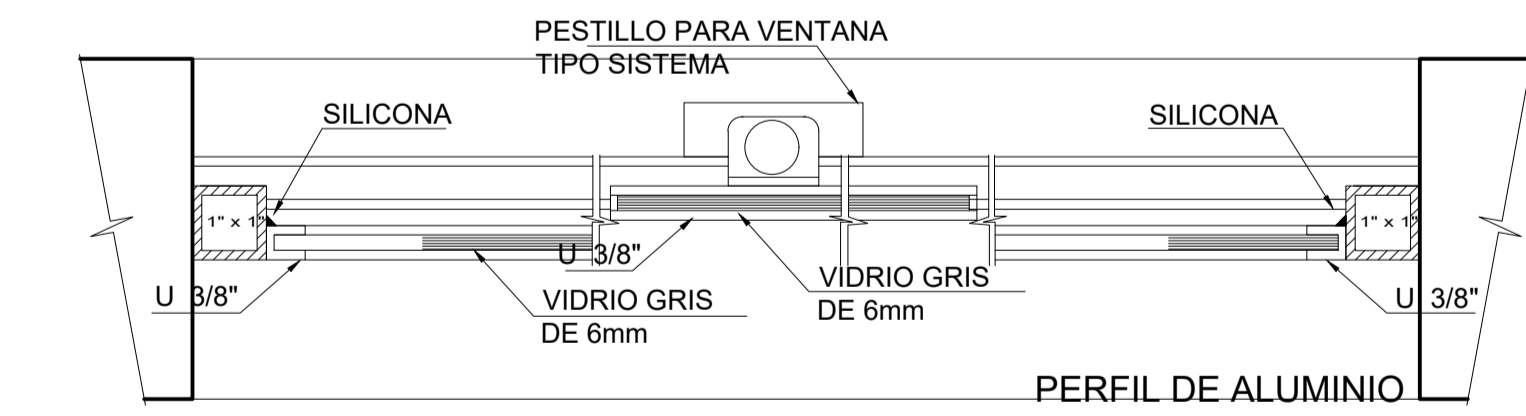
DETALLE DE JARDINERA EN CORTE
ESCALA: 1/40



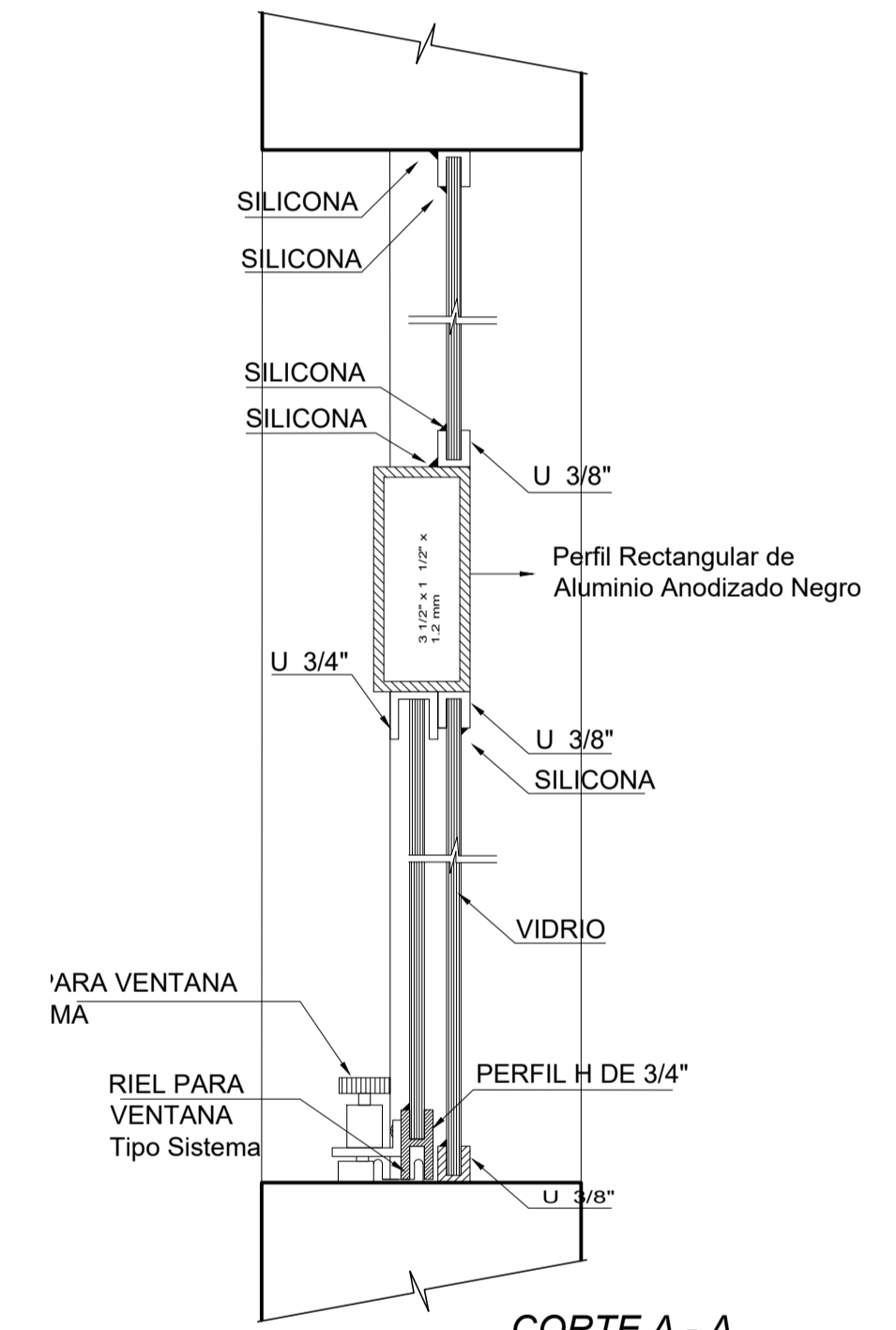
DETALLE 01
ESCALA: 1/5



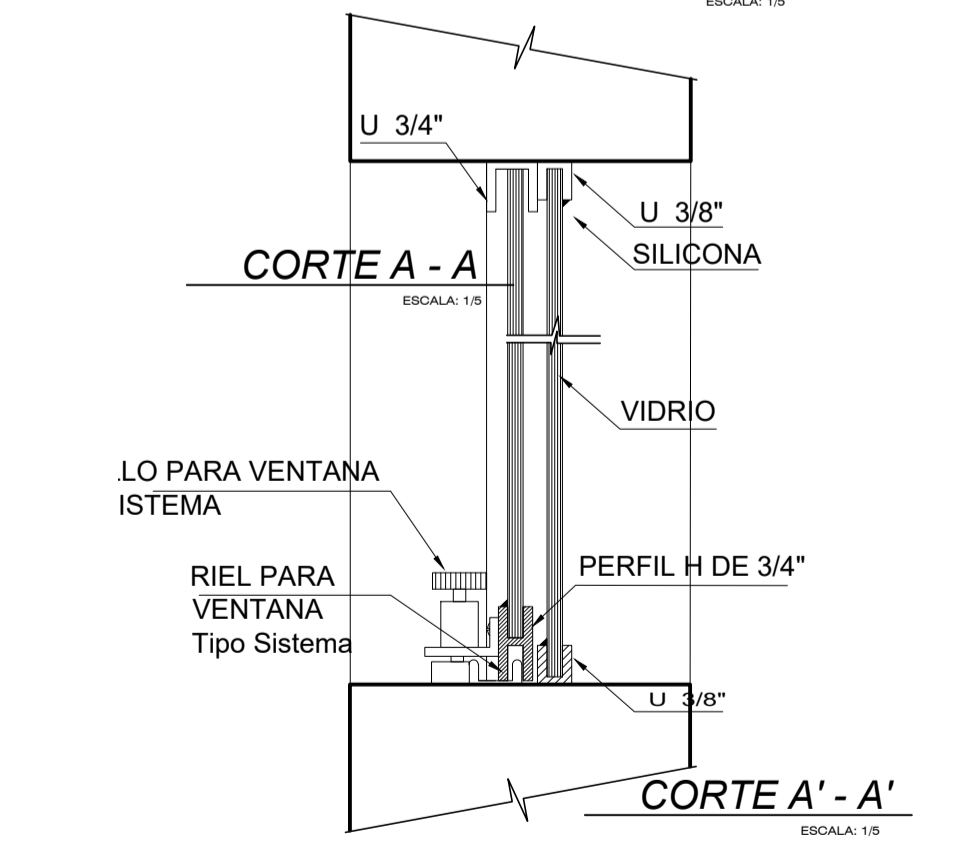
DETALLE DE VENTANA TIPO 1
ESCALA: 1/15



CORTE B - B
ESCALA: 1/5



CORTE A - A
ESCALA: 1/5



CORTE A' - A'
ESCALA: 1/5

ESPECIFICACIONES TECNICAS

- PERSONAS CON DISCAPACIDAD**
- Las puertas tendran cerradura con manija tipo palanca
 - Los marcos de puertas iran en color de alto contraste
 - Color para identificacion de accesos en puertas y marcos
- Pinturas: azul, gris o blanco
Plastico laminado: Azul marino, gris o blanco
- En puertas P-3 y P-4 se forraran con plastico laminado a los siguientes considerandos:
 - Utilizacion del mismo color del marco
 - Utilizacion del color predominante del muro



UNIVERSIDAD PRIVADA DE TACNA FACULTAD DE ARQUITECTURA Y URBANISMO	
PROYECTO: DISEÑO DEL EDIFICIO ADMINISTRATIVO PARA MEJORAR EL CONFORT ESPACIAL DEL USUARIO TACNA, 2019	
VII TALLER TUTORIAL DE TESIS	
PLANO: DETALLE DE JARDINERA Y TERRAZA JARDIN	
ASesor: ARQ. LENIN JOHN MELENDEZ RODRIGUEZ	TESISTA: BACH. ARQ. RAMOS VASSALLO, ANDREA
ESCALA: INDICADA	FECHA: NOV. 2019
D-03	