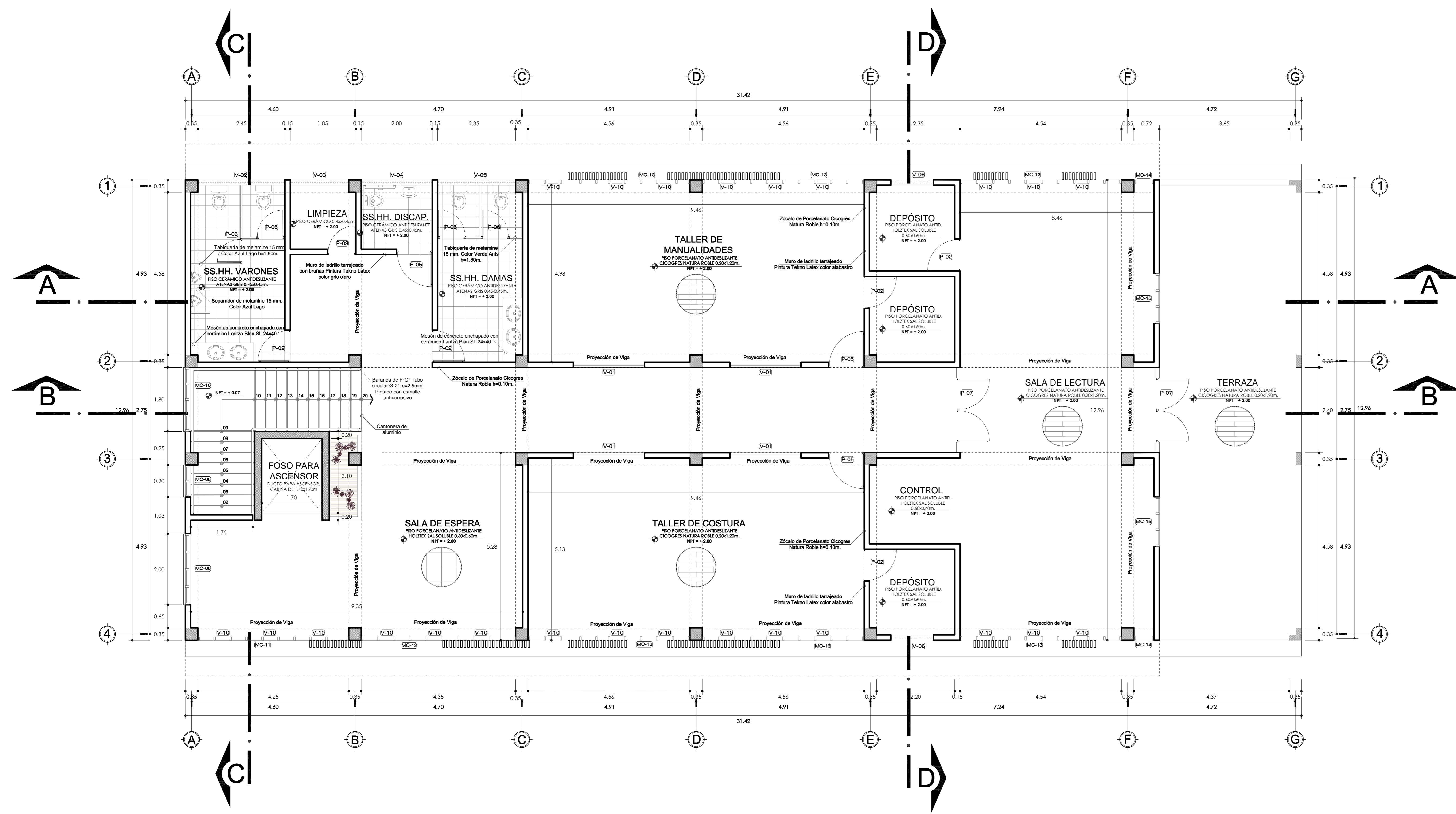
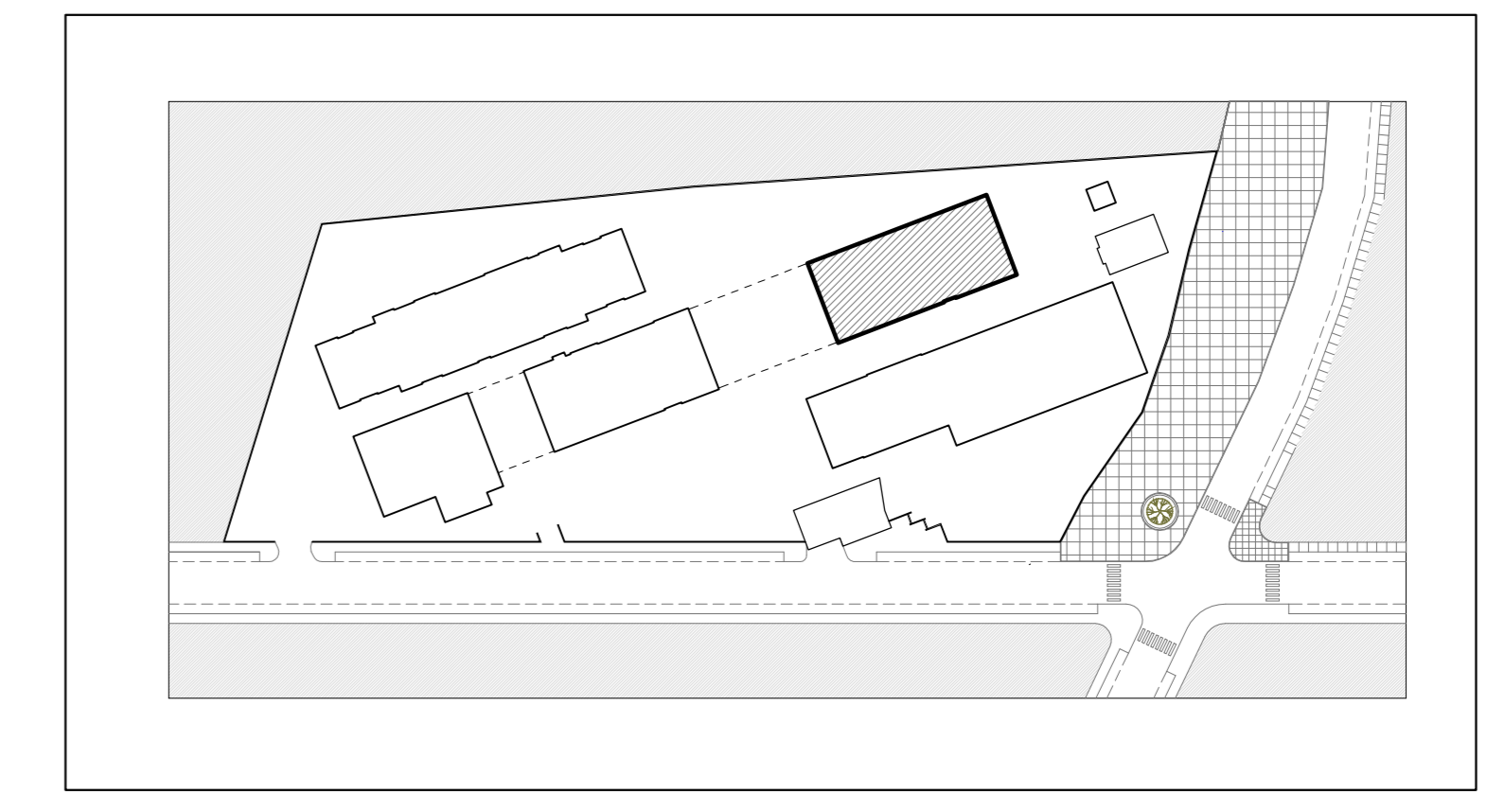
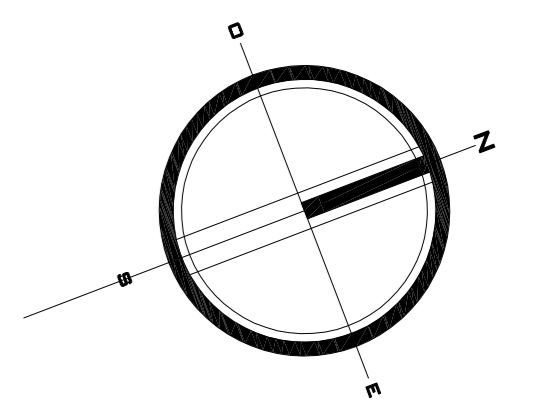




MAPA REFERENCIAL  
ZONA DE REHABILITACIÓN Y TERAPIA



**CUADRO DE VANDOS - PUERTAS**

PUERTAS	ANCHO	ALTO	ALF.	DESCRIPCION	CANT.
P-01	1.00	2.50	---	Puerta 180° de vidrio templado polarizado 6mm	04
P-02	0.90	2.50	---	Puerta de madera contrapicada de pino y triplay de 6mm. color haya	11
P-03	0.80	2.50	---	Puerta 180° de vidrio templado de 6mm. (doble hoja)	02
P-04	2.00	2.50	---	Puerta 180° de vidrio templado de 6mm. (doble hoja)	02
P-05	1.00	2.50	---	Puerta de madera contrapicada de pino y triplay de 6mm. color haya	08
P-06	0.80	1.80	---	Puerta de melamina	04
P-07	1.80	2.50	---	Puerta de vidrio templado polarizado 6mm (doble hoja)	01

**CUADRO DE VANDOS - VENTANAS**

VENT.	ANCHO	ALTO	ALF.	DESCRIPCION	CANT.
V-01	2.00	1.50	1.00	Ventana tipo de sistema corredizo vidrio templado 6mm.	12
V-02	2.45	0.80	1.80	Ventana tipo de sistema corredizo vidrio templado 6mm.	02
V-03	1.85	0.80	1.80	Ventana tipo de sistema corredizo vidrio templado 6mm.	02
V-04	2.00	0.80	1.80	Ventana tipo de sistema corredizo vidrio templado 6mm.	02
V-05	2.35	0.80	1.80	Ventana tipo de sistema corredizo vidrio templado 6mm.	02
V-06	1.20	0.40	1.80	Ventana tipo de sistema corredizo vidrio templado 6mm.	04

**CUADRO DE VANDOS - MAMPARAS**

PUERTAS	ANCHO	ALTO	ALF.	DESCRIPCION	CANT.
M-01	1.50	2.50	---	Mampara de vidrio templado polarizado de 6mm.	04
MC-01	4.25	3.20	---	Muro cortina de marco de aluminio con vidrio templado 6mm.	01
MC-02	4.35	3.20	---	Muro cortina de marco de aluminio con vidrio templado 6mm.	01
MC-03	3.50	3.20	---	Muro cortina de marco de aluminio con vidrio templado 6mm.	02
MC-04	4.50	3.20	---	Muro cortina de marco de aluminio con vidrio templado 6mm.	01
MC-05	4.00	3.20	---	Muro cortina de marco de aluminio con vidrio templado 6mm.	01
MC-06	2.00	3.20	---	Muro cortina de marco de aluminio con vidrio templado 6mm.	01
MC-07	0.90	3.20	---	Muro cortina de marco de aluminio con vidrio templado 6mm.	01
MC-08	0.90	3.80	---	Muro cortina de marco de aluminio con vidrio templado 6mm.	01
MC-09	1.80	3.20	---	Muro cortina de marco de aluminio con vidrio templado 6mm.	01
MC-10	1.80	3.80	---	Muro cortina de marco de aluminio con vidrio templado 6mm.	01
MC-11	4.25	4.00	---	Muro cortina de marco de aluminio con vidrio templado 6mm.	01
MC-12	4.35	4.00	---	Muro cortina de marco de aluminio con vidrio templado 6mm.	01
MC-13	4.50	4.00	---	Muro cortina de marco de aluminio con vidrio templado 6mm.	06
MC-14	0.50	4.00	---	Muro cortina de marco de aluminio con vidrio templado 6mm.	02
MC-15	1.40	4.00	---	Muro cortina de marco de aluminio con vidrio templado 6mm.	02

**CUADRO DE ACABADOS - ZONA DE TALLERES**

NIVELES	MURS	REVISORES Y ENLUCIDOS	PISOS	CORTIAZ	TEJADO	CUBIERTURA	SUELO RASO	CARRITERAS DE MADERA		CARR. METALICA		VERGAS	CERRAMINAS		PINTURAS		APARATOS SANITARIOS		ACCESORIOS SANITARIOS		ACCESORIOS ELECTRICOS		APARATOS ELECTRICOS	
								PUERTAS	VENTANAS	PUERTAS	VENTANAS		MURS	C. RASO	CARR.	MOYOROS	WATERS	INARRAOS	WATER	WATER	WATER	WATER	WATER	WATER
SEGUNDO NIVEL	SUB ZONA: ATENCION																							
	HALL																							
	SALA DE ESPERA																							
	SUB ZONA: TALLERES																							
	TALLER DE COSTURA																							
	TALLER DE MANUALIDADES																							
	SALA DE LECTURA																							
	SUB ZONA: SERVICIO																							
	SS.HH. DAMAS																							
	SS.HH. VARONES																							
	SS.HH. PERSONAS CON DISCAPACIDAD																							
	DEPOSITO																							
	LIMPIEZA																							

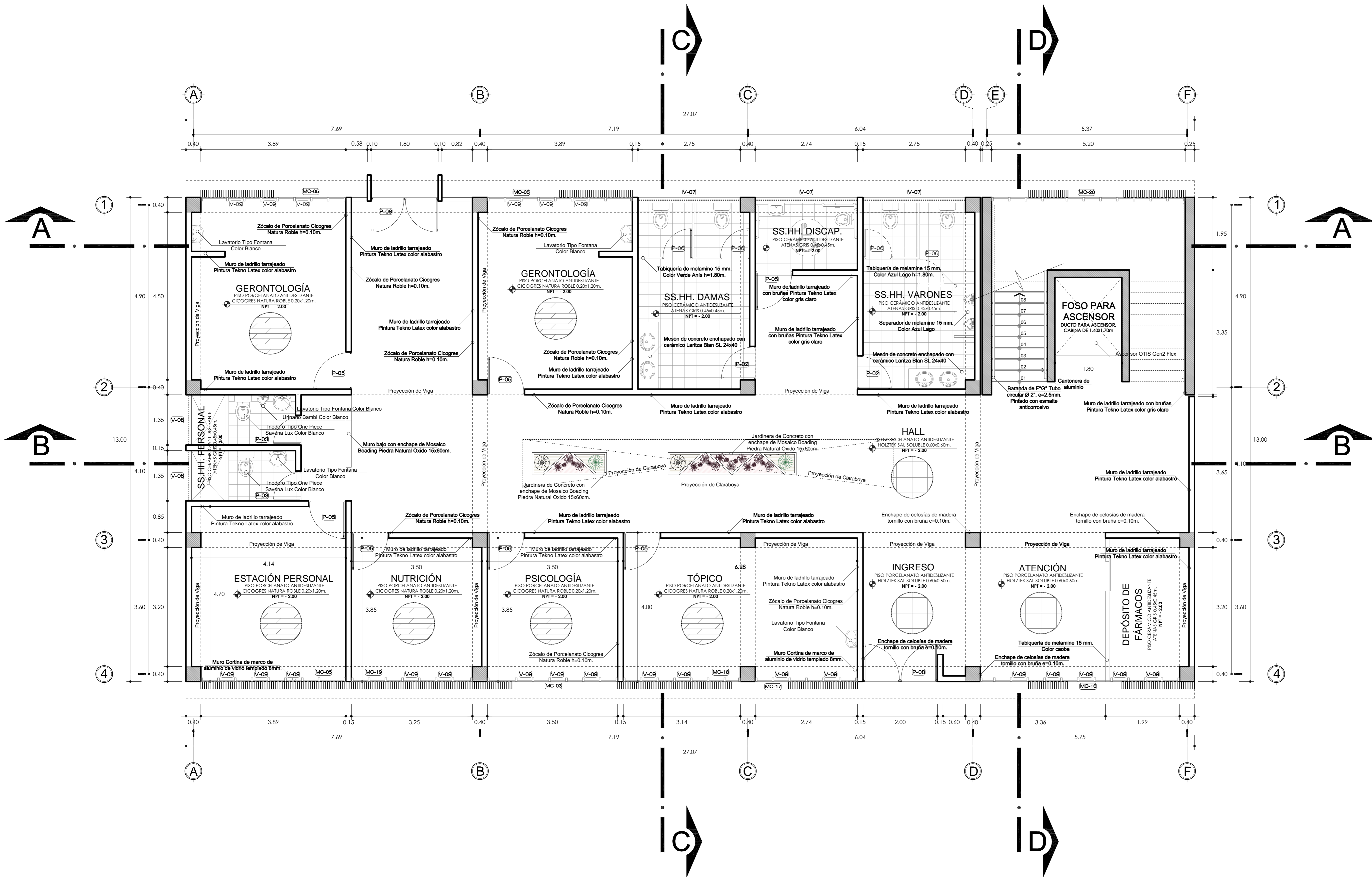
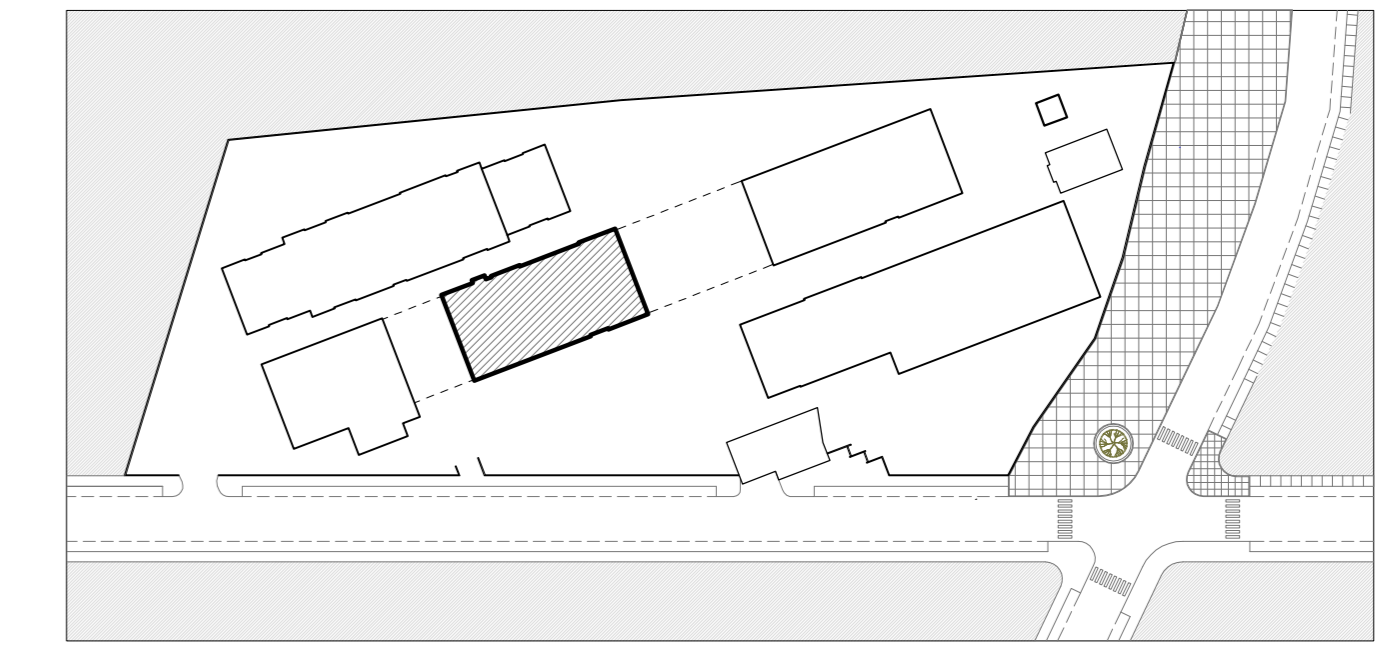
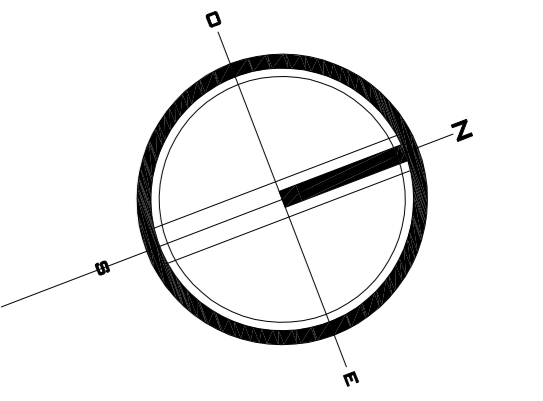


VISTAS EXTERIORES

2º NIVEL - ZONA DE TALLERES  
ESCALA 1/50

PROPUESTA ARQUITECTÓNICA "CENTRO DE ATENCIÓN RESIDENCIAL GERONTOLÓGICO PARA MEJORAR EL BIENESTAR DEL ADULTO MAYOR EN TACNA", 2018

MAPA REFERENCIAL  
ZONA DE TERAPIA



**CUADRO DE VANDOS - PUERTAS**

PUERTAS	ANCHO	ALTO	ALF.	DESCRIPCIÓN	CANT.
P-02	0.90	2.50	---	Puerta de madera contrachapada de cedro y triplay de 6mm. color haya	04
P-03	0.80	2.50	---	Puerta de madera contrachapada de cedro y triplay de 6mm. color haya	10
P-05	1.00	2.50	---	Puerta de madera contrachapada de cedro y triplay de 6mm. color haya	04
P-08	2.00	2.50	---	Puerta de vidrio templado polarizado de 6mm. (tableta)	02
P-09	1.00	2.30	---	Puerta de melamina	01

**CUADRO DE VANDOS - VENTANAS**

VENT.	ANCHO	ALTO	ALF.	DESCRIPCIÓN	CANT.
V-07	2.75	0.80	1.80	Ventana tipo de sistema corredizo vidrio templado 6mm.	06
V-06	1.35	0.80	1.80	Ventana tipo sistema corredizo vidrio templado 6mm.	04
V-09	0.40	0.50	2.00	Ventana tipo sistema pivotante horizontal superior vidrio templado 6mm.	23
V-10	0.40	1.00	2.00	Ventana tipo sistema pivotante horizontal superior vidrio templado 6mm.	20

**CUADRO DE VANDOS - MAMPARAS**

PUERTAS	ANCHO	ALTO	ALF.	DESCRIPCIÓN	CANT.
MC-03	3.50	3.20	---	Muro cortina de marco de aluminio con vidrio templado 8mm.	01
MC-05	4.00	3.20	---	Muro cortina de marco de aluminio con vidrio templado 8mm.	03
MC-16	5.35	3.20	---	Muro cortina de marco de aluminio con vidrio templado 8mm.	01
MC-17	2.75	3.20	---	Muro cortina de marco de aluminio con vidrio templado 8mm.	01
MC-18	3.15	3.20	---	Muro cortina de marco de aluminio con vidrio templado 8mm.	01
MC-19	3.25	3.20	---	Muro cortina de marco de aluminio con vidrio templado 8mm.	01
MC-20	5.20	3.20	---	Muro cortina de marco de aluminio con vidrio templado 8mm.	01
MC-21	5.15	4.00	---	Muro cortina de marco de aluminio con vidrio templado 8mm.	01
MC-22	3.50	4.00	---	Muro cortina de marco de aluminio con vidrio templado 8mm.	01
MC-23	3.15	4.00	---	Muro cortina de marco de aluminio con vidrio templado 8mm.	01
MC-24	2.75	4.00	---	Muro cortina de marco de aluminio con vidrio templado 8mm.	01
MC-25	5.35	4.00	---	Muro cortina de marco de aluminio con vidrio templado 8mm.	01
MC-26	4.00	4.00	---	Muro cortina de marco de aluminio con vidrio templado 8mm.	02
MC-27	5.20	4.00	---	Muro cortina de marco de aluminio con vidrio templado 8mm.	01

**CUADRO DE ACABADOS - ZONA DE TERAPIA**

NIVELES	MUROS	REVOQUES Y ENLUCIDOS	PISOS	CONTRAL.	ZOCALO	COBERTURA	DELO RASO	LAMPISTERÍA DE MADERA		LAMPISTERÍA METÁLICA		VIDRIOS	CERRAJERÍAS	PUERTAS	APARATOS SANITARIOS		ACCESORIOS SANITARIOS	ACCESORIOS ELÉCTRICOS	APARATOS ELÉCTRICOS	
								PUERTAS	VENTANAS	PUERTAS	VENTANAS				HORNOS	BAÑOS				
PRIMER NIVEL	ACABADOS	...	...	...	...	...	...	...	...	...	...	...	...	...	...	...	...	...	...	
	AMBIENTES	...	...	...	...	...	...	...	...	...	...	...	...	...	...	...	...	...	...	
	SUB ZONA: ATENCIÓN	...	...	...	...	...	...	...	...	...	...	...	...	...	...	...	...	...	...	
	HALL	...	...	...	...	...	...	...	...	...	...	...	...	...	...	...	...	...	...	
	RECEPCIÓN	...	...	...	...	...	...	...	...	...	...	...	...	...	...	...	...	...	...	
	FARMACIA	...	...	...	...	...	...	...	...	...	...	...	...	...	...	...	...	...	...	...
	SUB ZONA: CONSULTORIOS	...	...	...	...	...	...	...	...	...	...	...	...	...	...	...	...	...	...	
	TÓPICO	...	...	...	...	...	...	...	...	...	...	...	...	...	...	...	...	...	...	
	PSICOLOGÍA	...	...	...	...	...	...	...	...	...	...	...	...	...	...	...	...	...	...	
	NUTRICIÓN	...	...	...	...	...	...	...	...	...	...	...	...	...	...	...	...	...	...	
	GERONTOLOGÍA	...	...	...	...	...	...	...	...	...	...	...	...	...	...	...	...	...	...	
	SUB ZONA: SERVICIO	...	...	...	...	...	...	...	...	...	...	...	...	...	...	...	...	...	...	
	SS.HH. DAMAS	...	...	...	...	...	...	...	...	...	...	...	...	...	...	...	...	...	...	
	SS.HH. VARONES	...	...	...	...	...	...	...	...	...	...	...	...	...	...	...	...	...	...	
	SS.HH. PERSONAL CON DISCAPACIDAD	...	...	...	...	...	...	...	...	...	...	...	...	...	...	...	...	...	...	
ESTACIÓN PERSONAL	...	...	...	...	...	...	...	...	...	...	...	...	...	...	...	...	...	...		
SS.HH. PERSONAL	...	...	...	...	...	...	...	...	...	...	...	...	...	...	...	...	...	...		



VISTAS EXTERIORES

1° NIVEL - ZONA DE TERAPIA  
ESCALA 1/50

PROPUESTA ARQUITECTÓNICA "CENTRO DE ATENCIÓN RESIDENCIAL GERONTOLÓGICO PARA MEJORAR EL BIENESTAR DEL ADULTO MAYOR EN TACNA", 2018

**UNIVERSIDAD PRIVADA DE TACNA**  
FACULTAD DE ARQUITECTURA Y URBANISMO

PROYECTO: PROPUESTA ARQUITECTÓNICA "CENTRO DE ATENCIÓN RESIDENCIAL GERONTOLÓGICO PARA MEJORAR EL BIENESTAR DEL ADULTO MAYOR EN TACNA", 2018

VI TALLER TUTORIAL DE TESIS

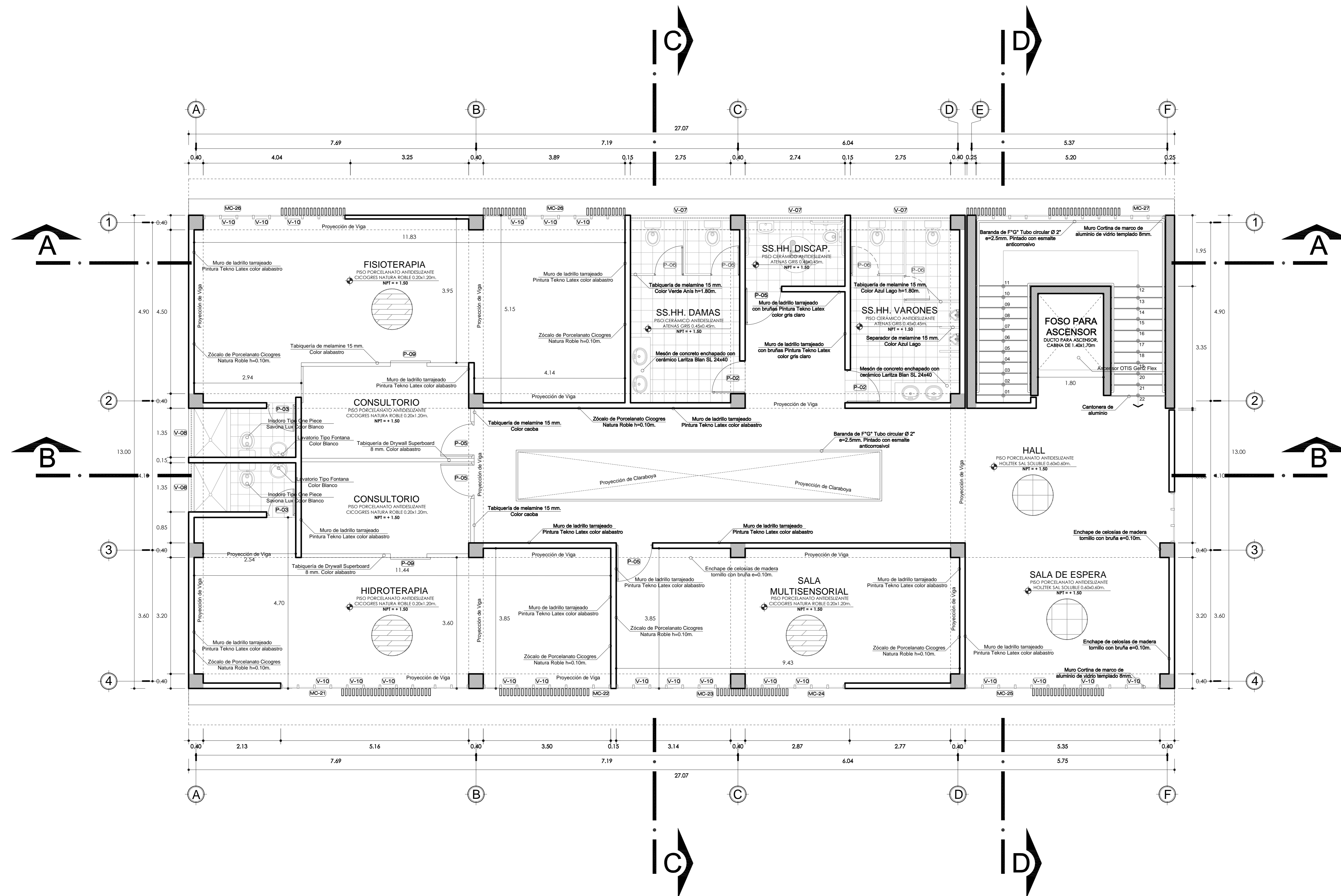
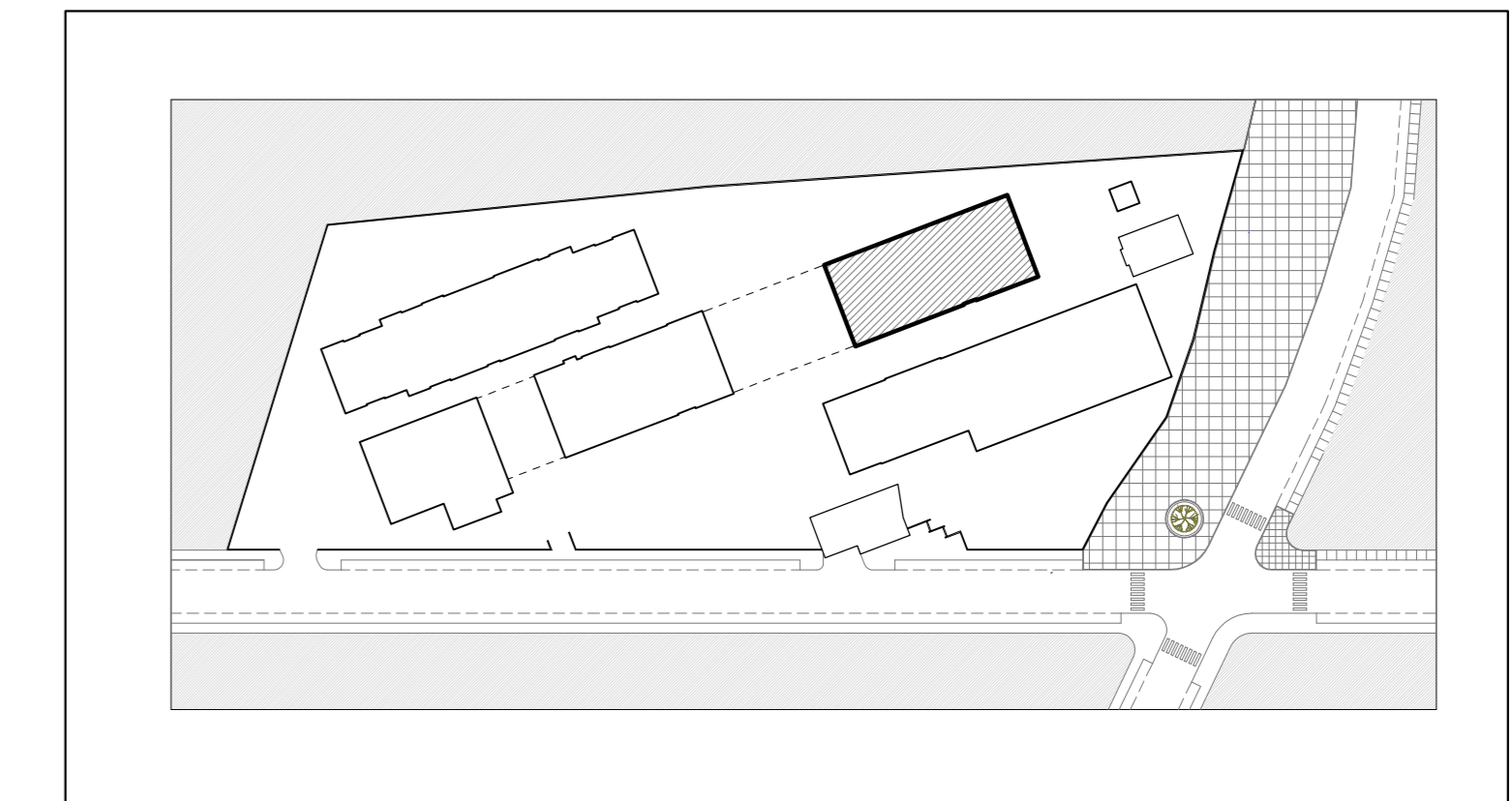
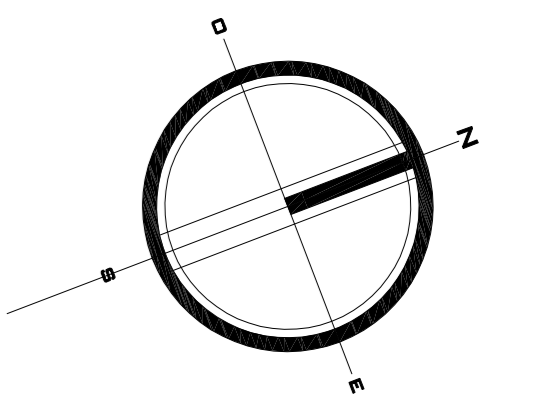
PROYECTO - ZONA DE TERAPIA

ANISOR: DR. ARO. Y URB. LUIS ALBERTO CARRERA ZUÑIGA  
TESISTA: BACH. ARO. YADIRA MILENA CHIRE SAIRE

ESCALA: 1/50  
FECHA: DICIEMBRE 2018

IN° de LÁMINA: **AR-10**

MAPA REFERENCIAL  
ZONA DE TERAPIA



**CUADRO DE VANDOS - PUERTAS**

PUERTAS	ANCHO	ALTO	ALF.	DESCRIPCION	CANT.
P-02	0.90	2.50	---	Puerta de madera contrapicada de cedro y triplay de 6mm. color haya	04
P-03	0.80	2.50	---	Puerta de madera contrapicada de cedro y triplay de 6mm. color haya	10
P-05	1.00	2.50	---	Puerta de madera contrapicada de cedro y triplay de 6mm. color haya	04
P-08	2.00	2.50	---	Puerta de vidrio templado polarizado opaco 6mm. (vidrio hoja)	02
P-09	1.00	2.30	---	Puerta de melamina	01

**CUADRO DE VANDOS - VENTANAS**

VENT.	ANCHO	ALTO	ALF.	DESCRIPCION	CANT.
V-07	2.75	0.80	1.80	Ventana tpo de sistema corredizo con vidrio templado 6mm.	06
V-08	1.35	0.80	1.80	Ventana tpo de sistema corredizo con vidrio templado 6mm.	04
V-09	0.40	0.50	2.00	Ventana tpo sistema pivotante horizontal superior vidrio templado 6mm.	23
V-10	0.40	1.00	2.00	Ventana tpo sistema pivotante horizontal superior vidrio templado 6mm.	20

**CUADRO DE VANDOS - MAMPARAS**

PUERTAS	ANCHO	ALTO	ALF.	DESCRIPCION	CANT.
MC-03	3.50	3.20	---	Muro cortina de marco de aluminio con vidrio templado 6mm.	01
MC-05	4.00	3.20	---	Muro cortina de marco de aluminio con vidrio templado 6mm.	03
MC-16	5.35	3.20	---	Muro cortina de marco de aluminio con vidrio templado 6mm.	01
MC-17	2.75	3.20	---	Muro cortina de marco de aluminio con vidrio templado 6mm.	01
MC-18	3.15	3.20	---	Muro cortina de marco de aluminio con vidrio templado 6mm.	01
MC-19	3.25	3.20	---	Muro cortina de marco de aluminio con vidrio templado 6mm.	01
MC-20	5.20	3.20	---	Muro cortina de marco de aluminio con vidrio templado 6mm.	01
MC-21	5.15	4.00	---	Muro cortina de marco de aluminio con vidrio templado 6mm.	01
MC-22	3.50	4.00	---	Muro cortina de marco de aluminio con vidrio templado 6mm.	01
MC-23	3.15	4.00	---	Muro cortina de marco de aluminio con vidrio templado 6mm.	01
MC-24	2.75	4.00	---	Muro cortina de marco de aluminio con vidrio templado 6mm.	01
MC-25	5.35	4.00	---	Muro cortina de marco de aluminio con vidrio templado 6mm.	01
MC-26	4.00	4.00	---	Muro cortina de marco de aluminio con vidrio templado 6mm.	02
MC-27	5.20	4.00	---	Muro cortina de marco de aluminio con vidrio templado 6mm.	01

**CUADRO DE ACABADOS - ZONA DE TERAPIA**

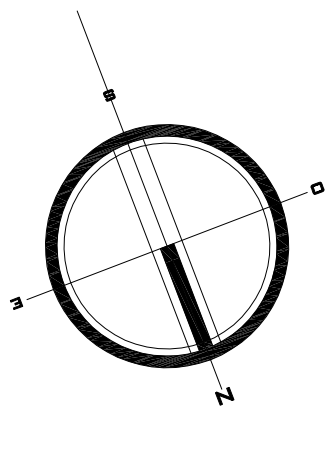
NIVELES	ACABADOS	MATERIALES Y PRODUCTOS																
		MURO	REVOQUES Y ENLUCIDOS	PIEDRA	CONTRAZ.	ZOCALOS	COBERTURAS	CELO RASADO	CARPINTERIA DE MADERA	CARP. METALICA	VANDOS	CERRADURAS	PUERTAS	PINTURAS	APARATOS SANITARIOS	ACCESORIOS SANITARIOS	ACCESORIOS ELECTRICOS	APARATOS ELECTRICOS
SEGUNDO NIVEL	SUB ZONA: ATENCION																	
	HALL																	
	SALA DE ESPERA																	
	SUB ZONA: TERAPIA																	
	FISIOTERAPIA																	
	HIDROTERAPIA																	
	SALA MULTISENSORIAL																	
	SUB ZONA: SERVICIO																	
	SS.HH. DAMAS																	
	SS.HH. VARONES																	
	SS.HH. PERSONAS CON DISCAPACIDAD																	



VISTAS EXTERIORES

2° NIVEL - ZONA DE TERAPIA  
ESCALA 1/50

PROPUESTA ARQUITECTÓNICA "CENTRO DE ATENCIÓN RESIDENCIAL GERONTOLÓGICO PARA MEJORAR EL BIENESTAR DEL ADULTO MAYOR EN TACNA", 2018



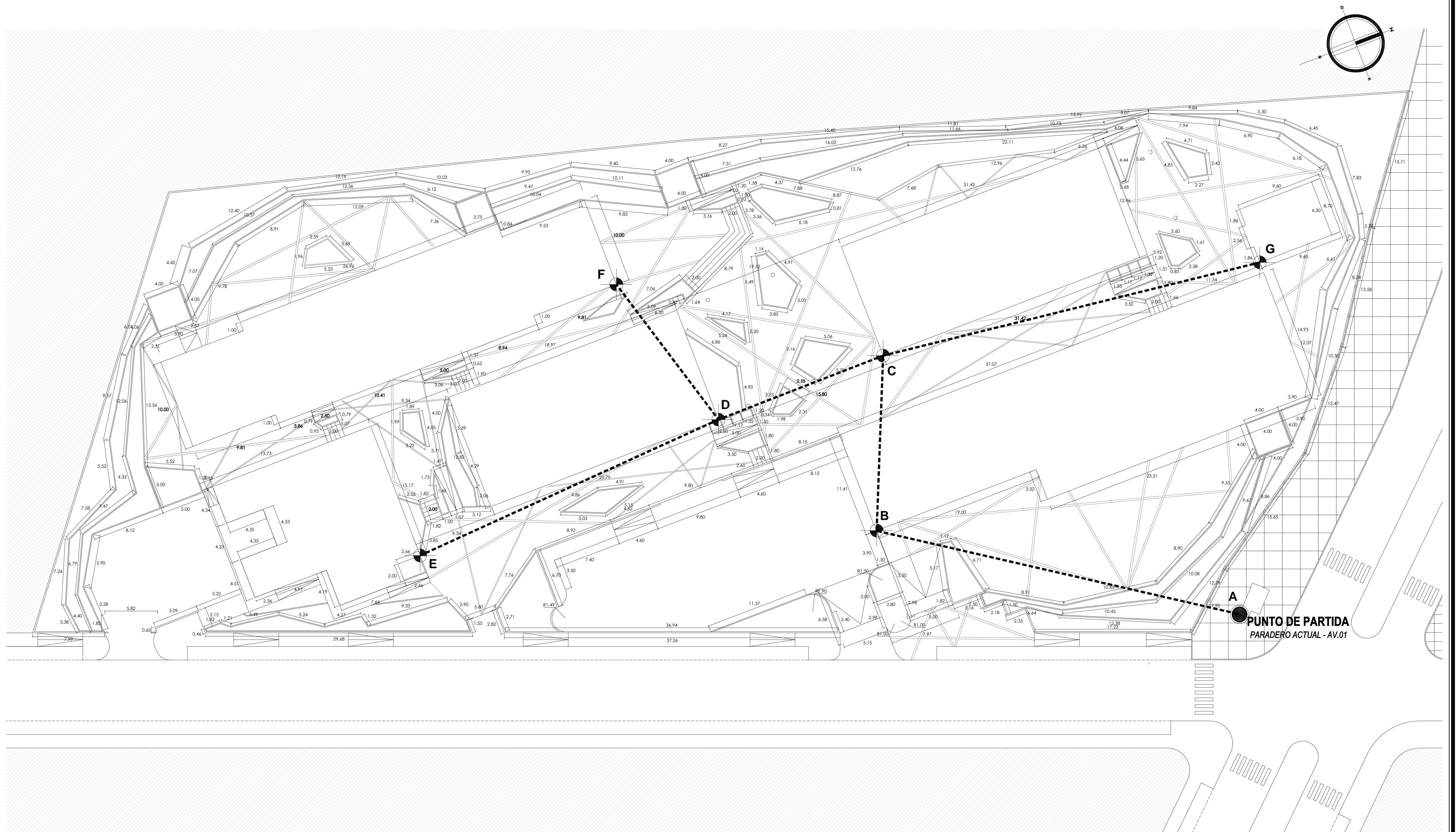
**PLANO DE TECHOS**

ESCALA 1/200

PROPUESTA ARQUITECTÓNICA "CENTRO DE ATENCIÓN RESIDENCIAL GERONTOLÓGICO PARA MEJORAR EL BIENESTAR DEL ADULTO MAYOR EN TACNA", 2018



UNIVERSIDAD PRIVADA DE TACNA	
FACULTAD DE ARQUITECTURA Y URBANISMO	
PROYECTO	PROPUESTA ARQUITECTÓNICA CENTRO DE ATENCIÓN RESIDENCIAL GERONTOLÓGICO PARA MEJORAR EL BIENESTAR DEL ADULTO MAYOR EN TACNA, 2018
PROFESOR	VI TALLER TUTORIAL DE TESIS
ALUMNO	PLANO DE TECHOS
ASISTENTE	RICHI AYO
FECHA	YADIRA MUEÑA CHIRE SÁNCHEZ
FECHA	17/200
FECHA	17/200



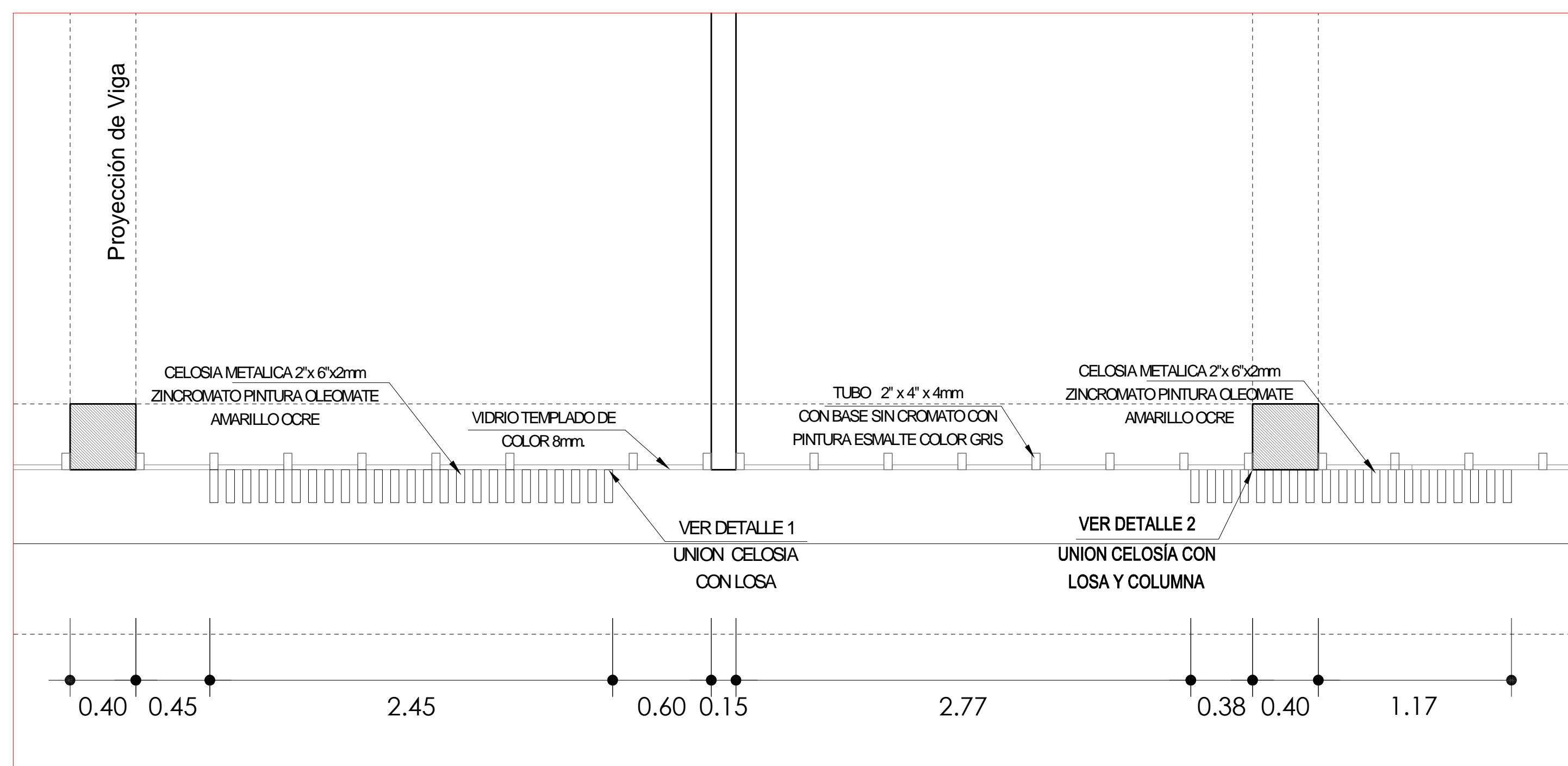
PLANO DE TRAZADOS  
ESCALA 1/200

**UPT**  
Facultad de Arquitectura y Urbanismo

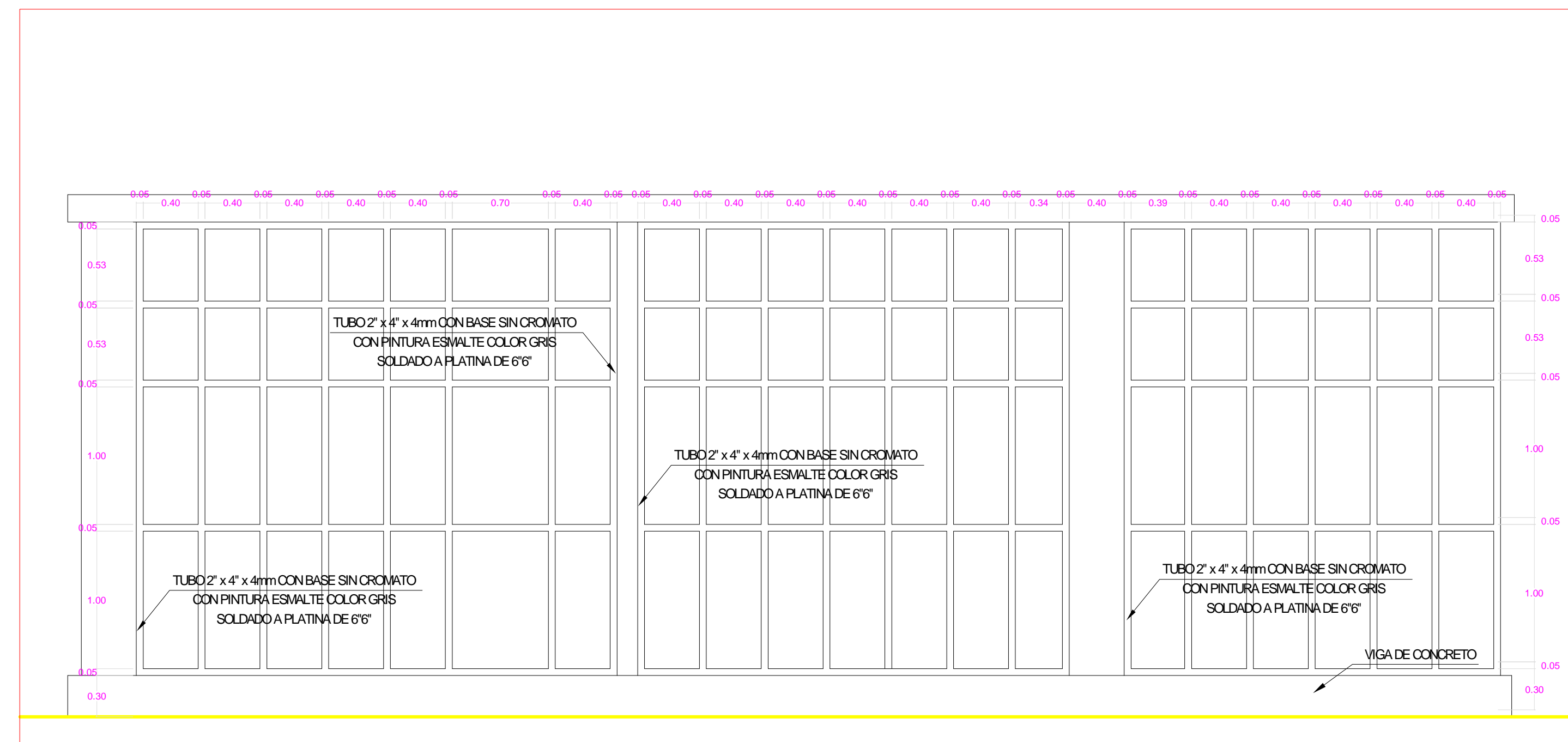
PROPUESTA ARQUITECTÓNICA "CENTRO DE ATENCIÓN RESIDENCIAL GERONTOLÓGICO PARA MEJORAR EL BIENESTAR DEL ADULTO MAYOR EN TACNA", 2018



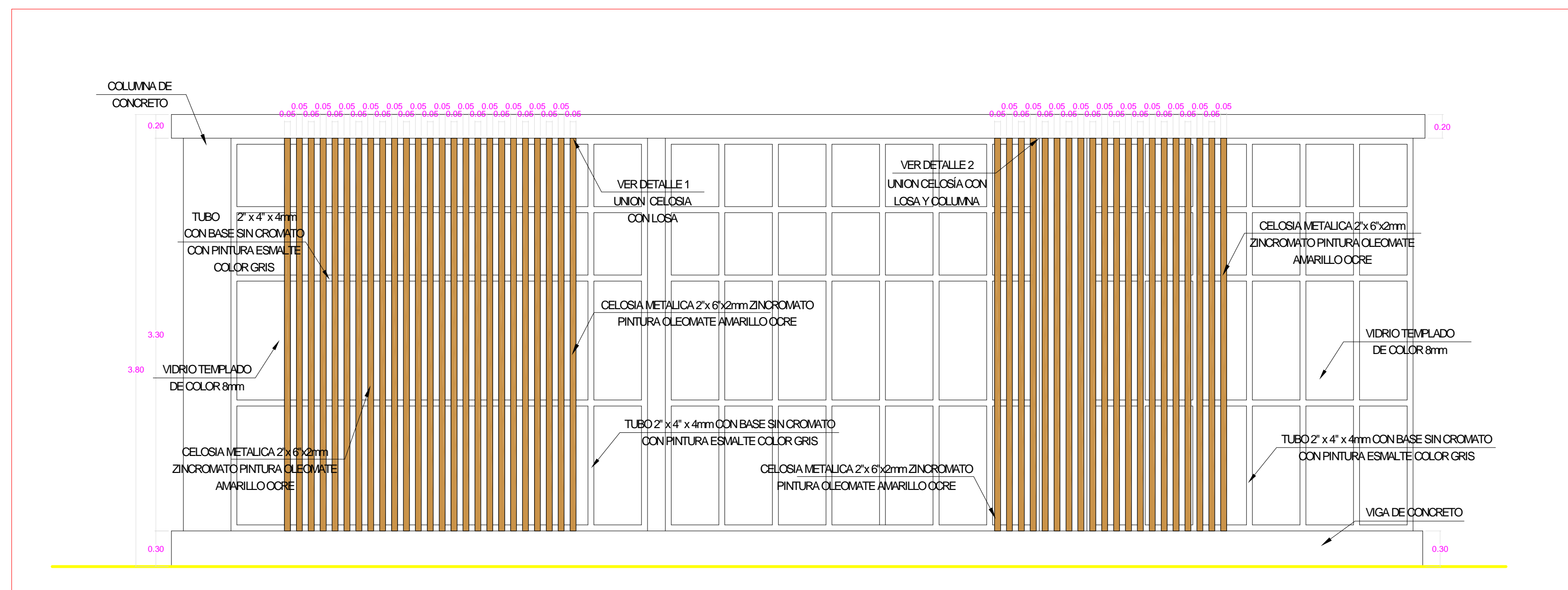
UNIVERSIDAD PRIVADA DE TACNA FACULTAD DE ARQUITECTURA Y URBANISMO	
PROYECTO:	PROPUESTA ARQUITECTÓNICA "CENTRO DE ATENCIÓN RESIDENCIAL GERONTOLÓGICO PARA MEJORAR EL BIENESTAR DEL ADULTO MAYOR EN TACNA", 2018
VI TALLER TUTORIAL DE TESIS	
PLANO:	PLANO DE TRAZADOS
ASESOR:	DR. ARQ. Y URB. LUIS ALBERTO CABRERA ZÚÑIGA
TESISTA:	BACH. ARQ. YADIRA MILENA CHIRE SAIRE
ESCALA:	1/200
FECHA:	DICIEMBRE 2018
Nº DE LIBRO:	AR-16



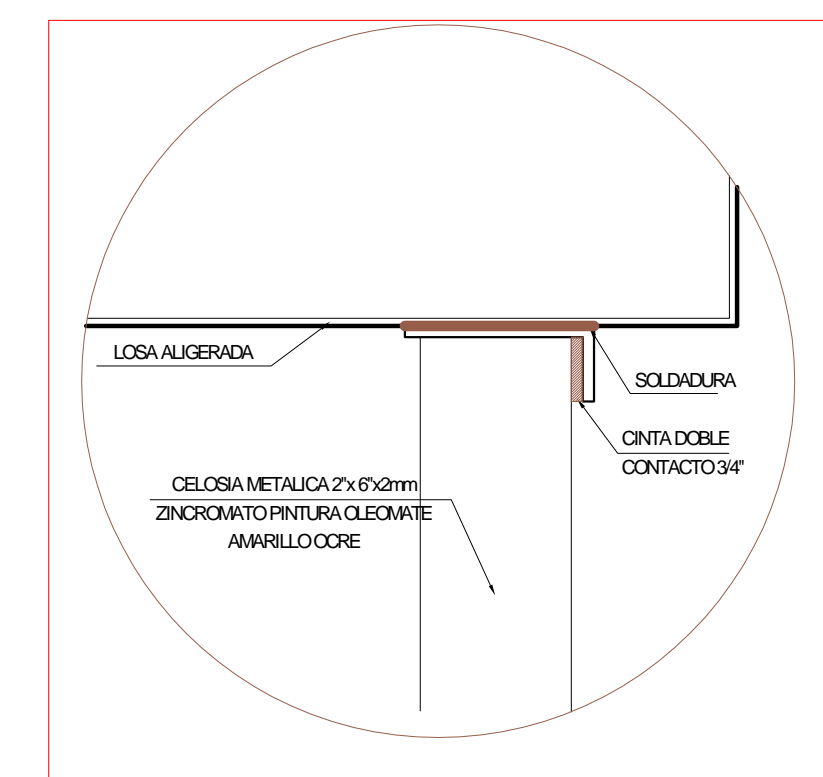
PLANTA DETALLE : MODULO DE TERAPIA-CONSULTORIO  
MÓDULO escala 1:25



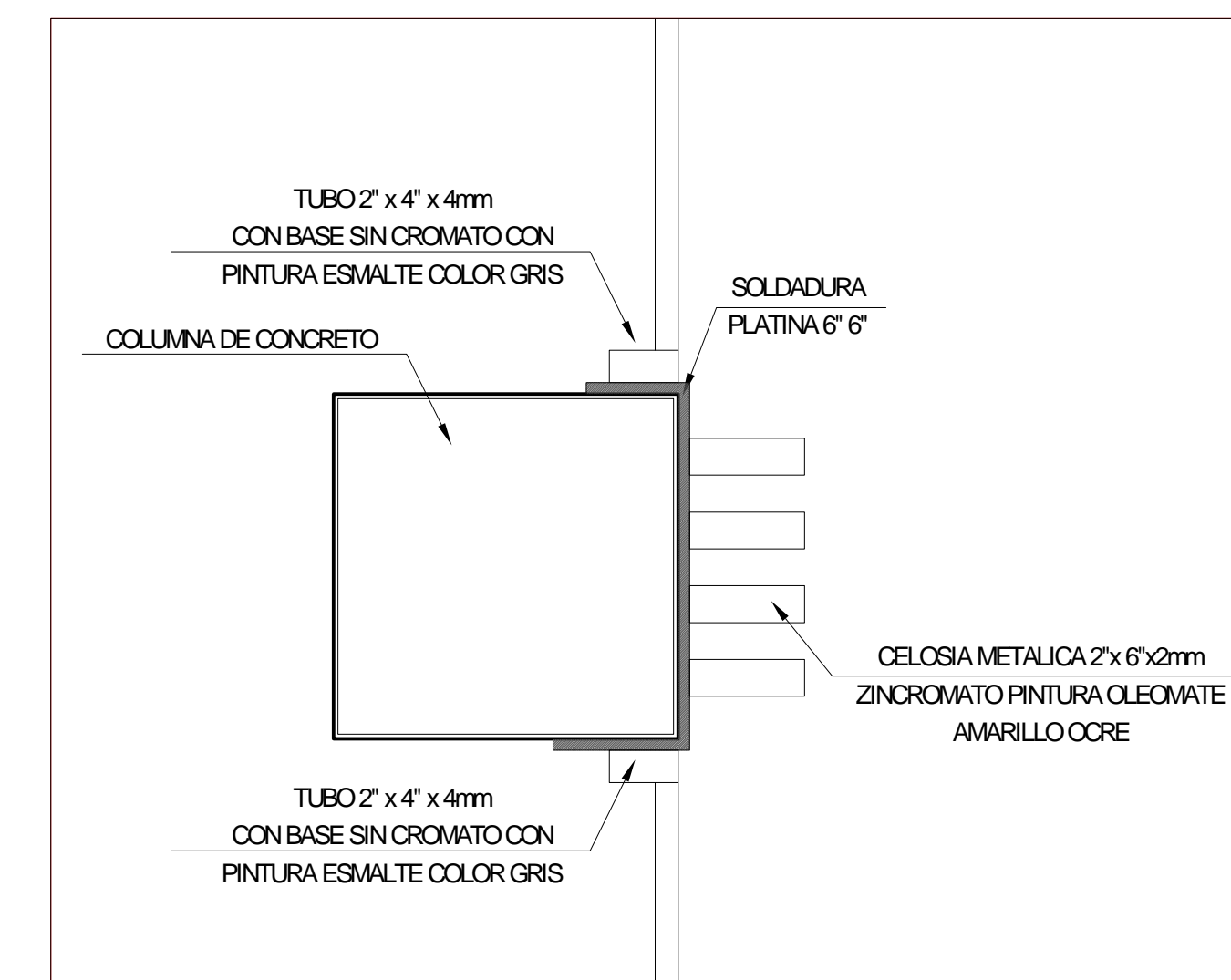
ELEVACIÓN DETALLE : ESTRUCTURA METÁLICA  
MÓDULO escala 1:30



ELEVACIÓN DETALLE : FRONTAL  
MÓDULO escala 1:30



DETALLE : 1  
escala 1:2



DETALLE : 2  
escala 1:3

PLANO DE DETALLES

PROPUESTA ARQUITECTÓNICA "CENTRO DE ATENCIÓN RESIDENCIAL GERONTOLÓGICO PARA MEJORAR EL BIENESTAR DEL ADULTO MAYOR EN TACNA", 2018