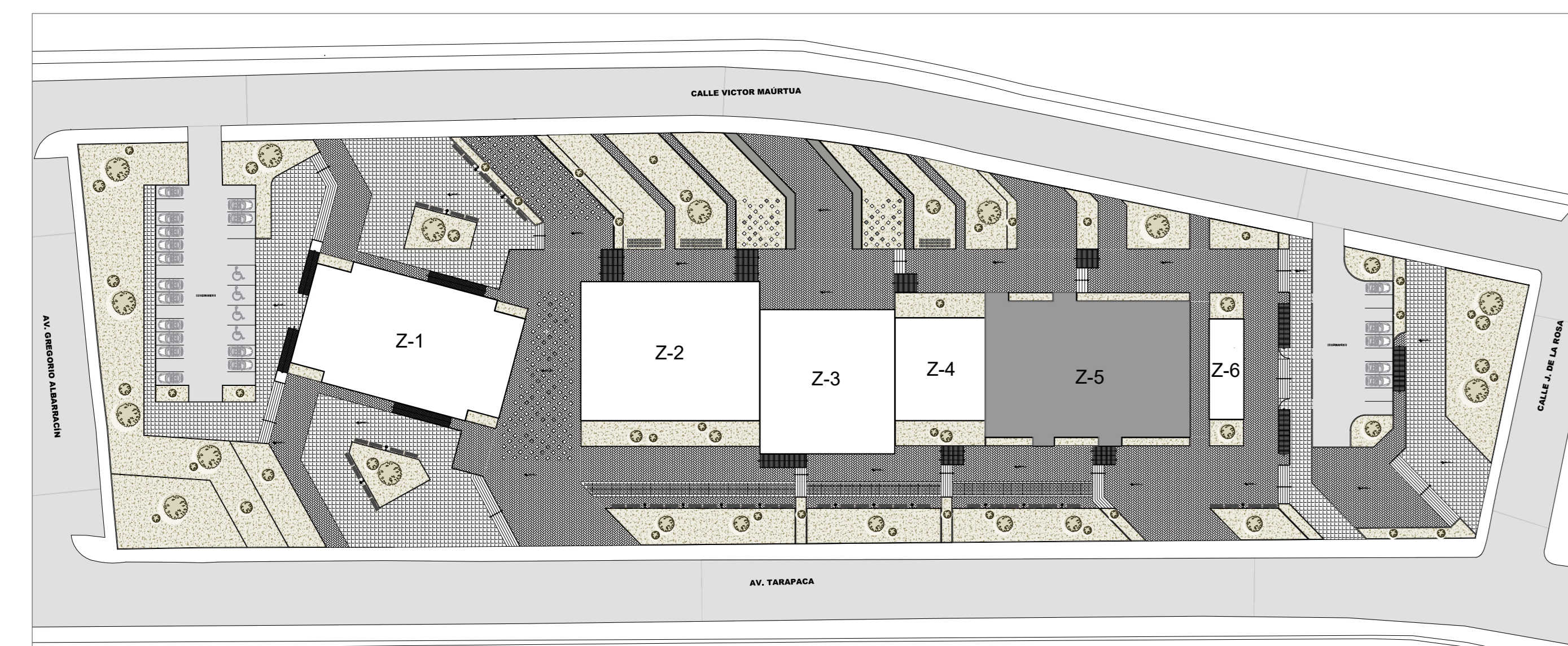


PLANO CLAVE DE ZONA



- Z-1 ZONA SOCIAL**  
AUDITORIO  
RECEPCIÓN Y PROMOCIÓN  
SERVICIOS TRASESCENARIO  
SERVICIOS
- Z-2 ZONA DOCUMENTAL - COMPLEMENTARIO**  
EXHIBICIÓN  
TRABAJO INTERNO  
CAFETERÍA - RESTAURANTE
- Z-3 ZONA ADMINISTRATIVA**  
RECEPCIÓN  
ADMINISTRACIÓN  
REUNIONES  
SERVICIOS
- Z-4 ZONA DOCUMENTAL**  
TRABAJO INTERNO  
SERVICIOS
- Z-5 ZONA DOCUMENTAL**  
GENERAL NIÑOS
- Z-6 ZONA SERV. GENERALES**  
SEGURIDAD PERSONAL DE SERV.  
MAQUINAS  
SERVICIOS

CUADRO DE PUERTAS					
TIPO	ANCHO	ALTO	DESCRIPCIÓN	CANT.	
P-1	1.80	2.90	Puerta Tipo Estándar con Marco de aluminio, Vidrio Templado de 6mm o 8mm.	02	

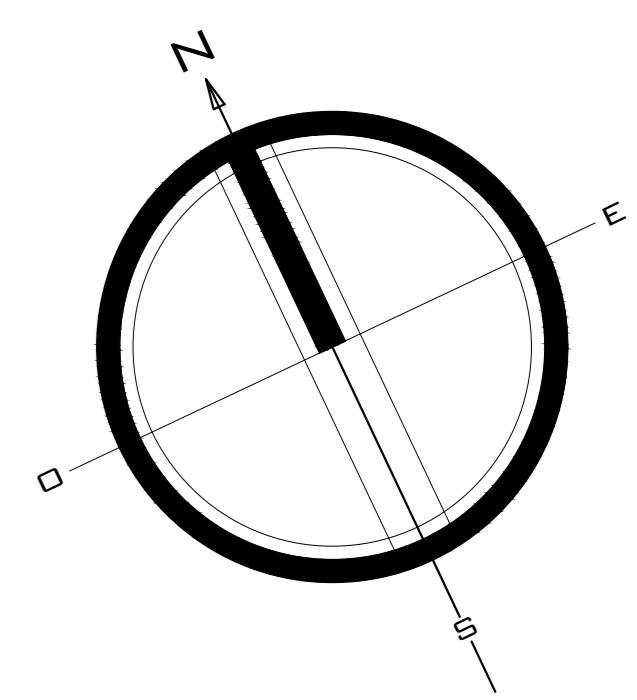
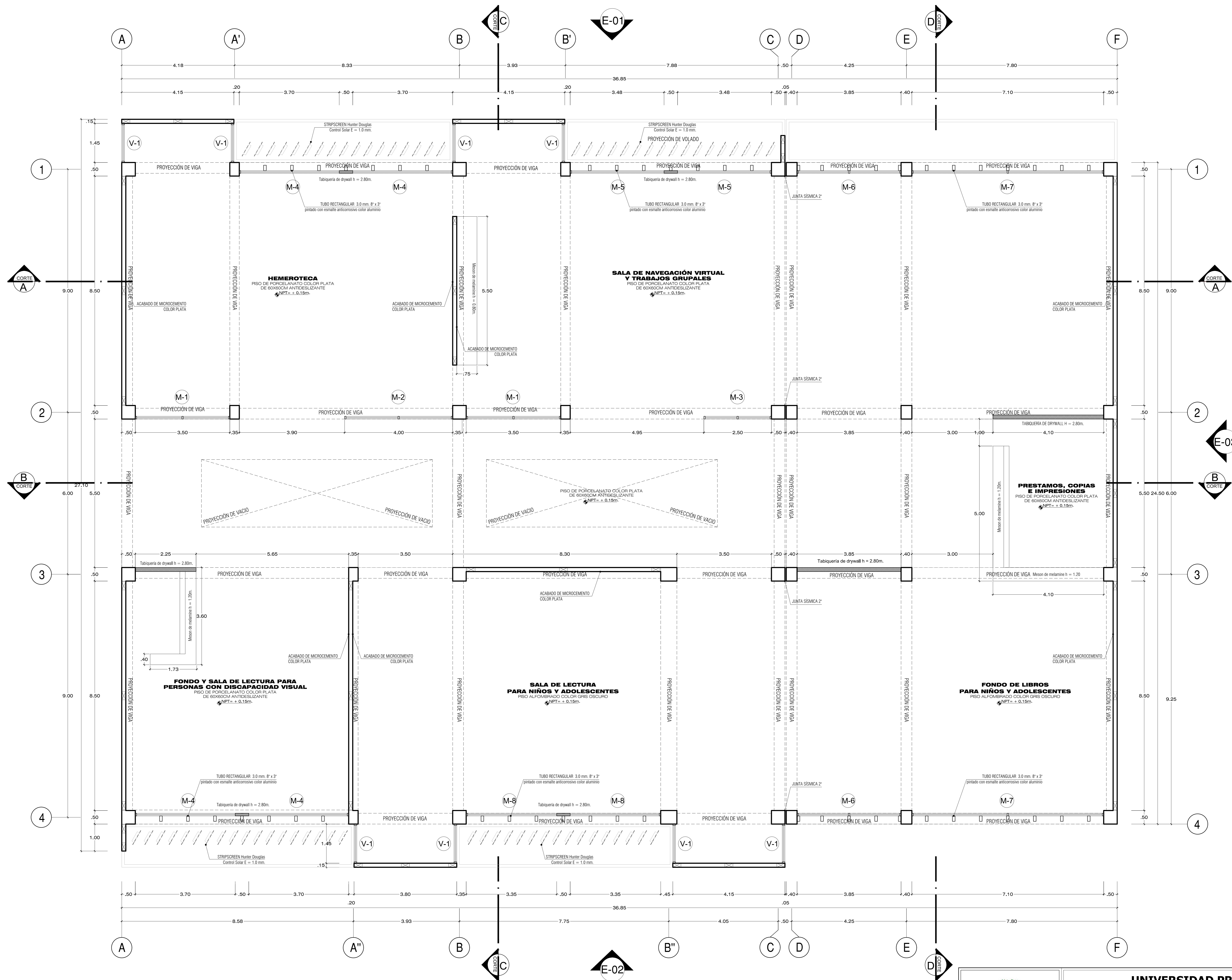
CUADRO DE VENTANAS					
TIPO	ANCHO	ALTO	ALF.	DESCRIPCIÓN	CANT.
V-1	1.45	2.80	0.50	T500. C-Mera de aluminio, Vidrio Templado recocido de 6mm	08
V-2	8.50	1.00	-	T500. C-Mera de aluminio, Vidrio Templado recocido de 6mm	02

CUADRO DE MAMPARAS					
TIPO	ANCHO	ALTO	ALF.	DESCRIPCIÓN	CANT.
M-1	3.50	2.65	0.15	T500. C-Mera de aluminio, Vidrio Templado recocido de 6mm	04
M-2	4.00	2.65	0.15	T500. C-Mera de aluminio, Vidrio Templado recocido de 6mm	03
M-3	2.50	2.65	0.15	T500. C-Mera de aluminio, Vidrio Templado recocido de 6mm	01
M-4	3.70	2.30	0.50	T500. C-Mera de aluminio, Vidrio Templado recocido de 6mm	04
M-5	3.48	2.30	0.50	T500. C-Mera de aluminio, Vidrio Templado recocido de 6mm	02
M-6	3.85	2.30	0.50	T500. C-Mera de aluminio, Vidrio Templado recocido de 6mm	02
M-7	7.10	2.30	0.50	T500. C-Mera de aluminio, Vidrio Templado recocido de 6mm	02
M-8	3.35	2.30	0.50	T500. C-Mera de aluminio, Vidrio Templado recocido de 6mm	02
M-9	3.20	2.65	0.15	T500. C-Mera de aluminio, Vidrio Templado recocido de 6mm	01
M-10	3.85	4.35	0.15	T500. C-Mera de aluminio, Vidrio Templado recocido de 6mm	04
M-11	3.70	2.65	0.15	T500. C-Mera de aluminio, Vidrio Templado recocido de 6mm	04
M-12	3.48	2.65	0.15	T500. C-Mera de aluminio, Vidrio Templado recocido de 6mm	02
M-13	3.35	2.65	0.15	T500. C-Mera de aluminio, Vidrio Templado recocido de 6mm	02
M-14	0.95	2.75	0.15	T500. C-Mera de aluminio, Vidrio Templado recocido de 6mm	02
M-14	3.50	4.35	0.15	T500. C-Mera de aluminio, Vidrio Templado recocido de 6mm	01

LEYENDA	
MUROS ALBAÑILERÍA	=====
MUROS DRYWALL	-----

CUADRO DE ACABADOS												
ACABADOS	POSE	MARCA	TIPO	COBERTURA	COBERTURA	COBERTURA	COBERTURA	COBERTURA	COBERTURA	COBERTURA	COBERTURA	COBERTURA
ACABADOS	Primer Nivel	Primer Nivel	Primer Nivel	Primer Nivel	Primer Nivel	Primer Nivel	Primer Nivel	Primer Nivel	Primer Nivel	Primer Nivel	Primer Nivel	Primer Nivel
AMBIENTES	Primer Nivel	Primer Nivel	Primer Nivel	Primer Nivel	Primer Nivel	Primer Nivel	Primer Nivel	Primer Nivel	Primer Nivel	Primer Nivel	Primer Nivel	Primer Nivel



**DISTRIBUCIÓN: PRIMER NIVEL**  
ZONA DOCUMENTAL  
ESCALA 1/50

PROYECTO DE PARQUE BIBLIOTECA PARA MEJORAR LA OFERTA DE EQUIPAMIENTO HISTORICO - CULTURAL DE LA REGION DE TACNA, 2018



**UNIVERSIDAD PRIVADA DE TACNA**  
FACULTAD DE ARQUITECTURA Y URBANISMO

PROYECTO: PROYECTO DE PARQUE BIBLIOTECA PARA MEJORAR LA OFERTA DE EQUIPAMIENTO HISTORICO - CULTURAL DE LA REGION DE TACNA, 2018

VI TALLER TUTORIAL DE TESIS

PLANO: DISTRIBUCIÓN: PRIMER NIVEL

ASESOR: DR. ARQ. Y URB. LUIS ALBERTO CABRERA ZUÑIGA

TESISTA: BACH. ARQ. EBERTH ELOY A., CANTUNA MARIN

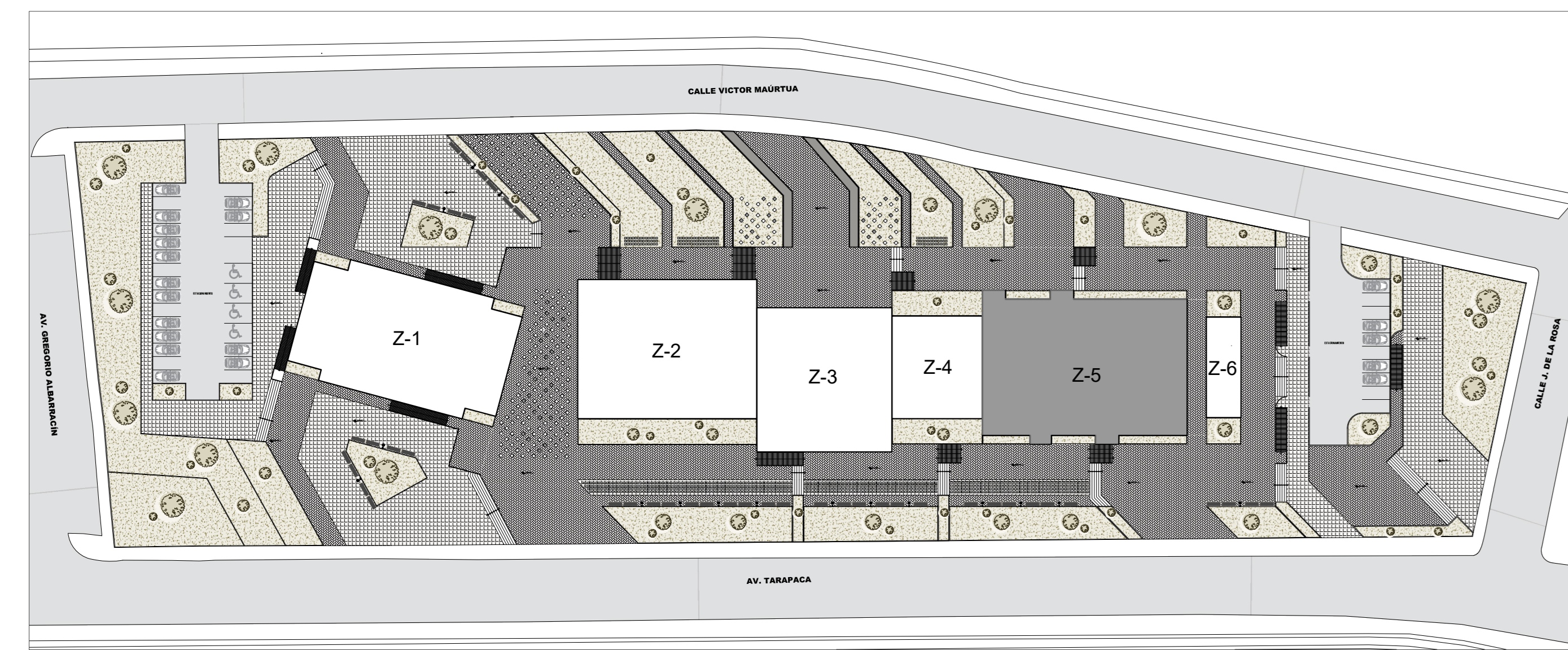
ESCALA: 1/50

FECHA: DIC. 2018

Nº de LAMINA: **A-23**



PLANO CLAVE DE ZONA



- Z-1 ZONA SOCIAL**  
AUDITORIO  
RECEPCIÓN Y PROMOCIÓN  
SERVICIOS TRASESCENARIO  
SERVICIOS
- Z-2 ZONA DOCUMENTAL - COMPLEMENTARIO**  
EXHIBICIÓN  
TRABAJO INTERNO  
CAFETERIA - RESTAURANTE
- Z-3 ZONA ADMINISTRATIVA**  
RECEPCIÓN  
ADMINISTRACIÓN  
REUNIONES  
SERVICIOS
- Z-4 ZONA DOCUMENTAL**  
TRABAJO INTERNO  
SERVICIOS
- Z-5 ZONA DOCUMENTAL**  
GENERAL  
NIÑOS
- Z-6 ZONA SERV. GENERALES**  
SEGURIDAD  
PERSONAL DE SERV.  
MAQUINAS  
SERVICIOS

CUADRO DE PUERTAS					
TIPO	ANCHO	ALTO	DESCRIPCIÓN	CANT.	
P-1	1.80	2.90	Puerta Tipo Sólida con Marco de aluminio, doble hoja con Vidrio Templado de doble o triple.	02	

CUADRO DE VENTANAS					
TIPO	ANCHO	ALTO	ALF.	DESCRIPCIÓN	CANT.
V-1	1.45	2.80	0.50	155al. C/Marco de aluminio. Vidrio Templado acotado de Brn.	08
V-2	8.50	1.00	-	155al. C/Marco de aluminio. Vidrio Templado acotado de Brn.	02

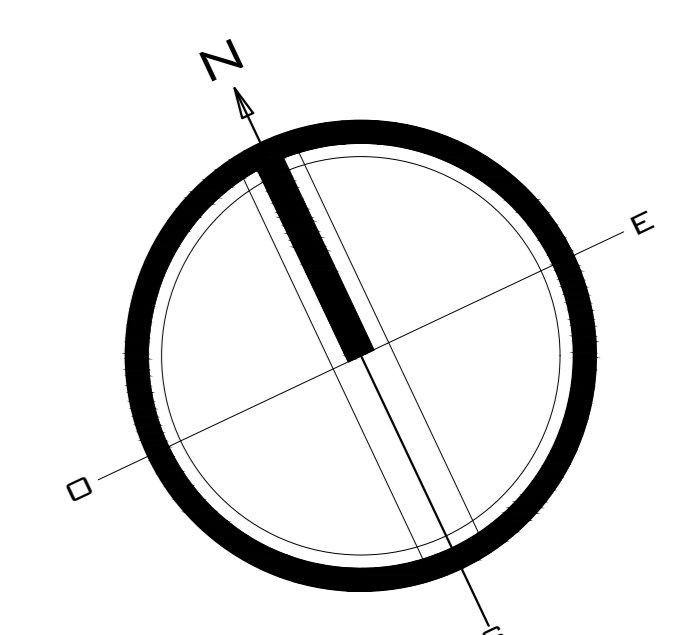
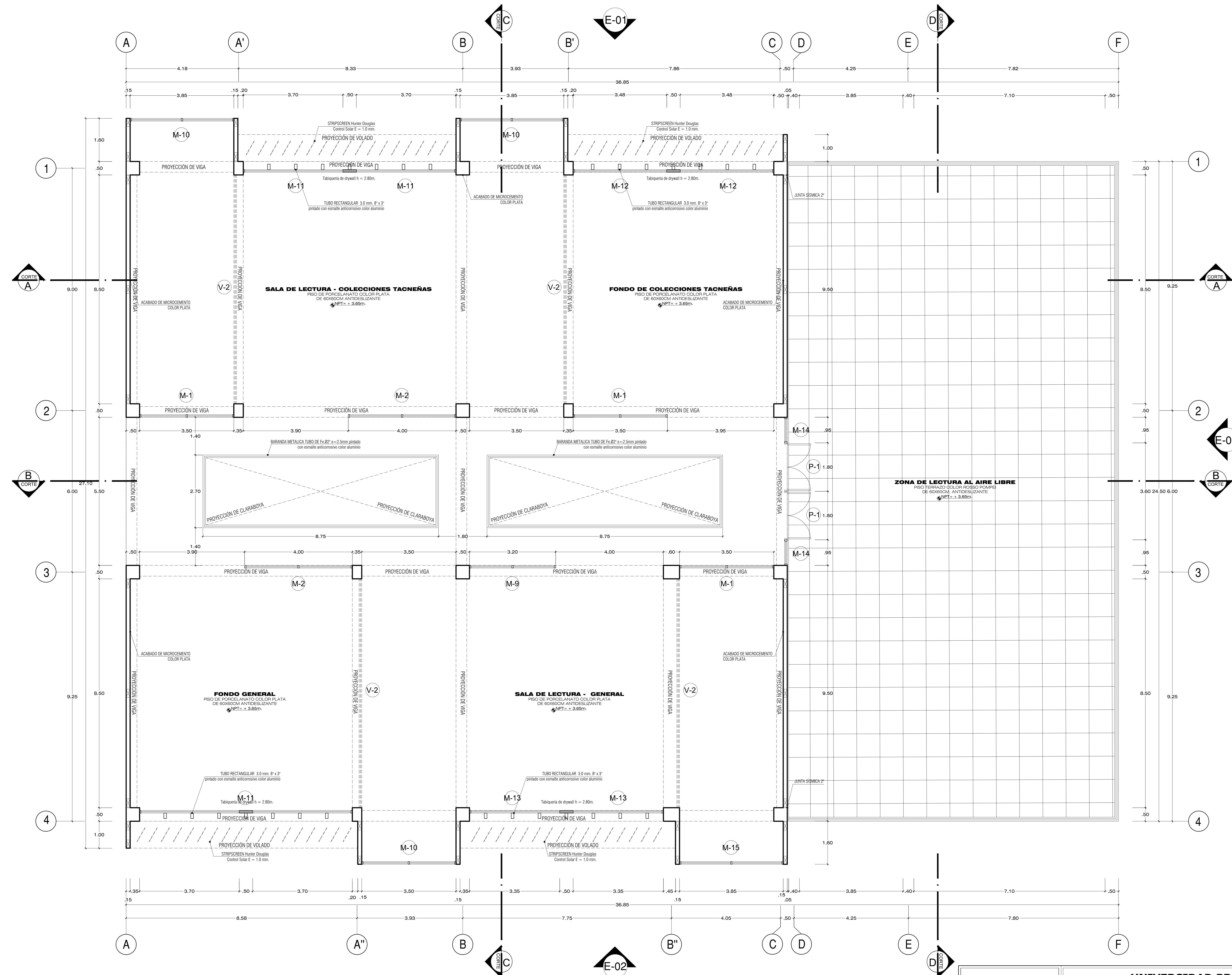
  

CUADRO DE MAMPARAS					
TIPO	ANCHO	ALTO	ALF.	DESCRIPCIÓN	CANT.
M-1	3.50	2.65	0.15	155al. C/Marco de aluminio. Vidrio Templado acotado de Brn.	04
M-2	4.00	2.65	0.15	155al. C/Marco de aluminio. Vidrio Templado acotado de Brn.	03
M-3	2.50	2.65	0.15	155al. C/Marco de aluminio. Vidrio Templado acotado de Brn.	01
M-4	3.70	2.30	0.50	155al. C/Marco de aluminio. Vidrio Templado acotado de Brn.	04
M-5	3.48	2.30	0.50	155al. C/Marco de aluminio. Vidrio Templado acotado de Brn.	02
M-6	3.85	2.30	0.50	155al. C/Marco de aluminio. Vidrio Templado acotado de Brn.	02
M-7	7.10	2.30	0.50	155al. C/Marco de aluminio. Vidrio Templado acotado de Brn.	02
M-8	3.35	2.30	0.50	155al. C/Marco de aluminio. Vidrio Templado acotado de Brn.	02
M-9	3.20	2.65	0.15	155al. C/Marco de aluminio. Vidrio Templado acotado de Brn.	01
M-10	3.85	4.35	0.15	155al. C/Marco de aluminio. Vidrio Templado acotado de Brn.	04
M-11	3.70	2.65	0.15	155al. C/Marco de aluminio. Vidrio Templado acotado de Brn.	04
M-12	3.48	2.65	0.15	155al. C/Marco de aluminio. Vidrio Templado acotado de Brn.	02
M-13	3.35	2.65	0.15	155al. C/Marco de aluminio. Vidrio Templado acotado de Brn.	02
M-14	0.95	2.75	0.15	155al. C/Marco de aluminio. Vidrio Templado acotado de Brn.	02
M-14	3.50	4.35	0.15	155al. C/Marco de aluminio. Vidrio Templado acotado de Brn.	01

LEYENDA	
MUROS ALBAÑILERIA	=====
MUROS DRYWALL	-----

CUADRO DE ACABADOS

ACABADOS	PIEDRA	MADERA	ESPEJO	CONCRETO	COBERTURA	CELO	ALF.	SEPO	PAVISA	CAPI.	METALICA	SACRA	AP. SANTIAGO
ACABADOS													
AMBIENTES													
PRIMER NIVEL													
SEGUNDO NIVEL													



**DISTRIBUCIÓN: SEGUNDO NIVEL**  
ZONA DOCUMENTAL  
ESCALA 1/50



PROYECTO DE PARQUE BIBLIOTECA PARA MEJORAR LA OFERTA DE EQUIPAMIENTO HISTORICO - CULTURAL DE LA REGION DE TACNA, 2018



**UNIVERSIDAD PRIVADA DE TACNA**  
FACULTAD DE ARQUITECTURA Y URBANISMO

PROYECTO: PROYECTO DE PARQUE BIBLIOTECA PARA MEJORAR LA OFERTA DE EQUIPAMIENTO HISTORICO - CULTURAL DE LA REGION DE TACNA, 2018

VI TALLER TUTORIAL DE TESIS

PLANO: DISTRIBUCIÓN: SEGUNDO NIVEL

ASISOR: DR. ARQ. Y URB. LUIS ALBERTO CABRERA ZUÑIGA

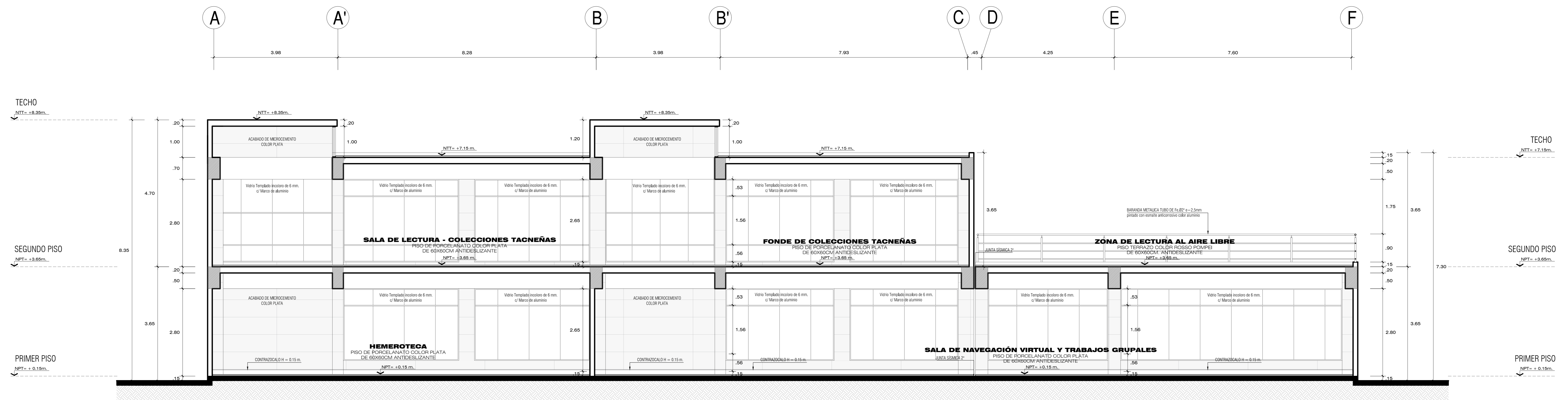
TESISTA: BACH. ARQ. EBERTH ELOY A., CATUNTA MARIN

ESCALA: 1/50

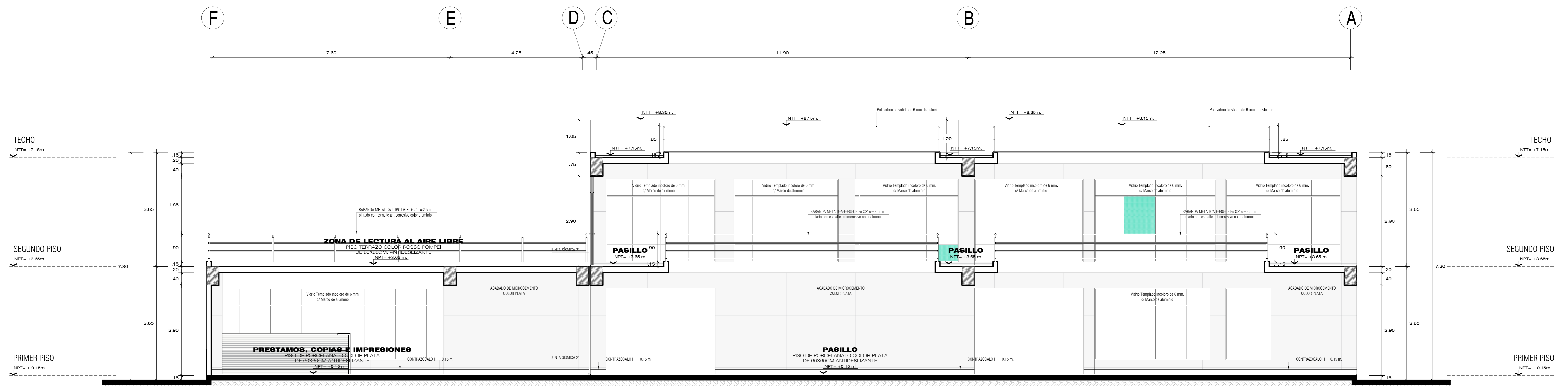
FECHA: DIC. 2018

Nº de LAMINA: A-24





**CORTE A - A'**  
ESCALA: 1/50



**CORTE B - B'**  
ESCALA: 1/50

**CORTES**  
ESCALA 1/50

PROYECTO DE PARQUE BIBLIOTECA PARA MEJORAR LA OFERTA DE EQUIPAMIENTO HISTORICO - CULTURAL DE LA REGION DE TACNA, 2018



**UNIVERSIDAD PRIVADA DE TACNA**  
FACULTAD DE ARQUITECTURA Y URBANISMO

PROYECTO: PROYECTO DE PARQUE BIBLIOTECA PARA MEJORAR LA OFERTA DE EQUIPAMIENTO HISTORICO - CULTURAL DE LA REGION DE TACNA, 2018

VI TALLER TUTORIAL DE TESIS

PLANO: CORTES

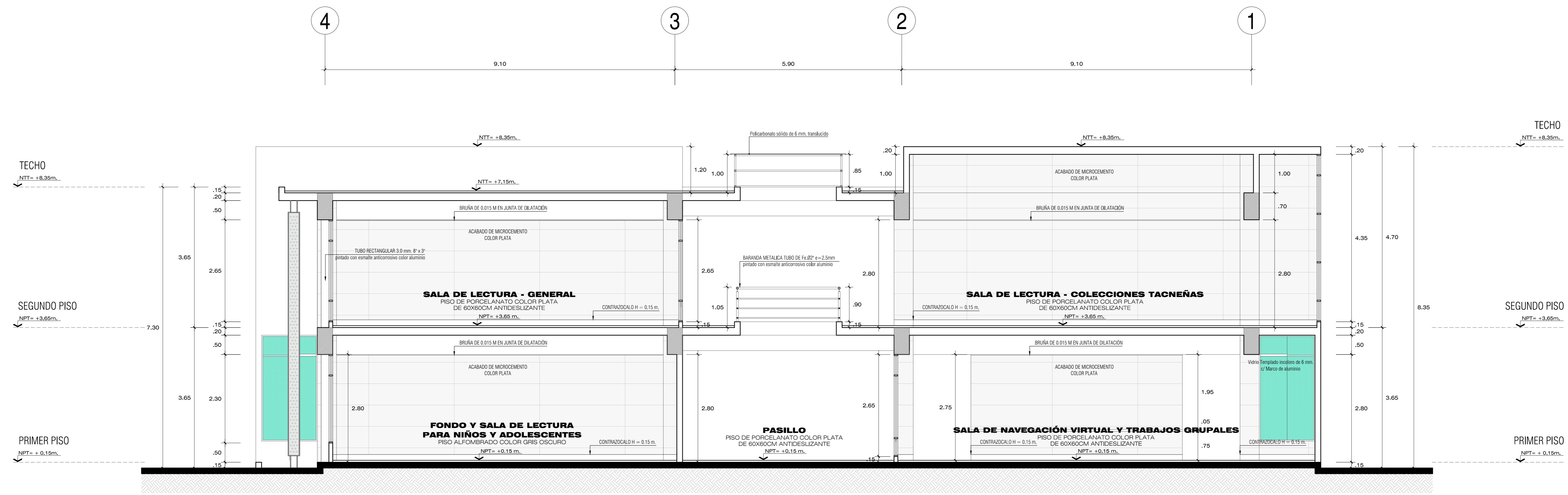
ASESOR: DR. ARQ. Y URB. LUIS ALBERTO CABRERA ZUÑIGA

TESISTA: BACH. ARQ. EBERTH ELOY A., CATUNTA MARIN

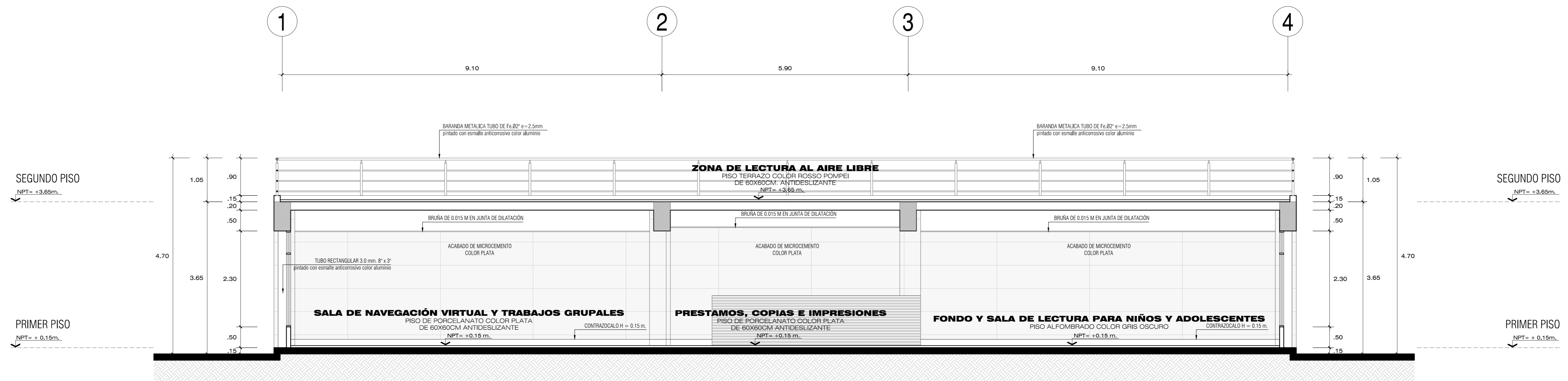
Nº de LAMINA: A-25

ESCALA: 1/50 FECHA: DIC. 2018





**CORTE C - C'**  
ESCALA: 1/50



**CORTE D - D'**  
ESCALA: 1/50

**CORTES**  
ESCALA 1/50

PROYECTO DE PARQUE BIBLIOTECA PARA MEJORAR LA OFERTA DE EQUIPAMIENTO HISTORICO - CULTURAL DE LA REGION DE TACNA, 2018



**UNIVERSIDAD PRIVADA DE TACNA**  
FACULTAD DE ARQUITECTURA Y URBANISMO

PROYECTO: PROYECTO DE PARQUE BIBLIOTECA PARA MEJORAR LA OFERTA DE EQUIPAMIENTO HISTORICO - CULTURAL DE LA REGION DE TACNA, 2018

VI TALLER TUTORIAL DE TESIS

PLANO: CORTES

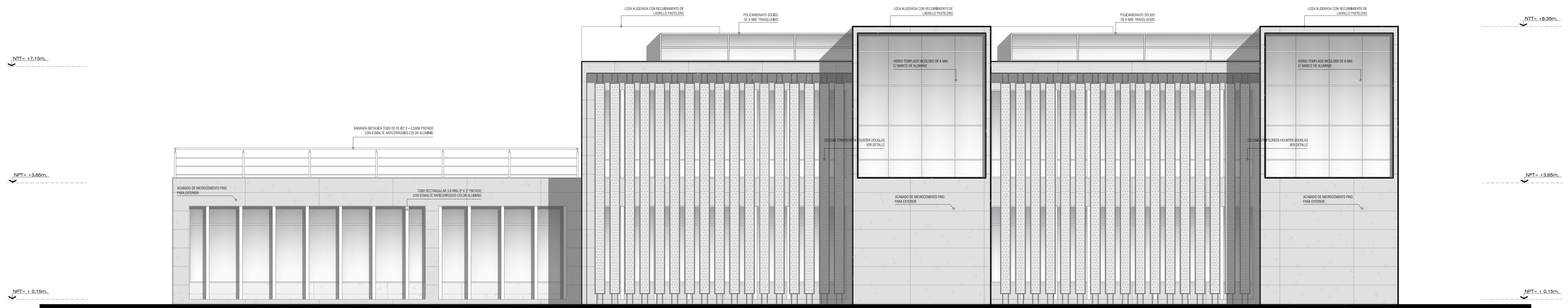
ASESOR: DR. ARQ. Y URB. LUIS ALBERTO CABRERA ZUÑIGA

TESISTA: BACH. ARQ. EBERTH ELOY A., CATUNTA MARIN

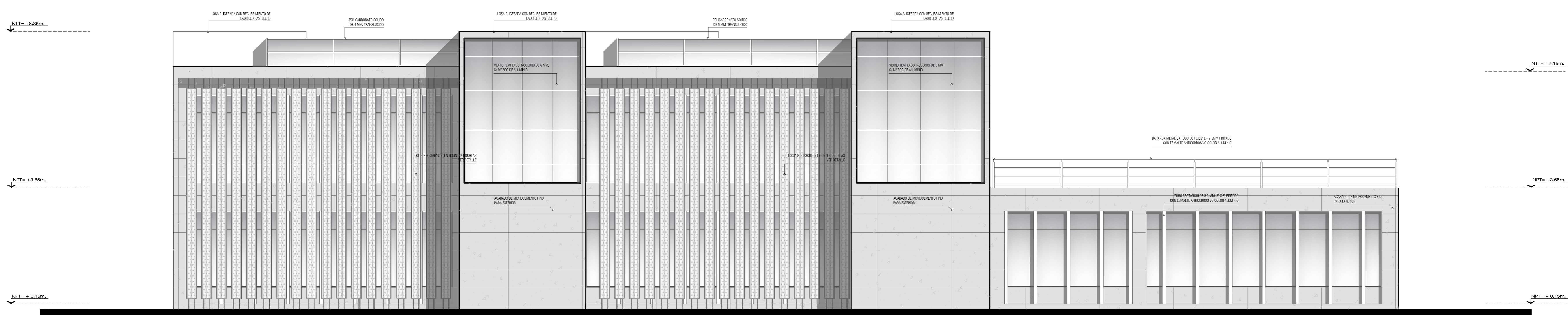
ESCALA: 1/50 FECHA: DIC. 2018

Nº de LAMINA: **A-26**





**ELEVACIÓN 1**  
ESCALA: 1/50



**ELEVACIÓN 2**  
ESCALA: 1/50

**ELEVACIONES**  
ESCALA 1/50

PROYECTO DE PARQUE BIBLIOTECA PARA MEJORAR LA OFERTA DE EQUIPAMIENTO HISTORICO - CULTURAL DE LA REGION DE TACNA, 2018



**UNIVERSIDAD PRIVADA DE TACNA**  
FACULTAD DE ARQUITECTURA Y URBANISMO

PROYECTO: PROYECTO DE PARQUE BIBLIOTECA PARA MEJORAR LA OFERTA DE EQUIPAMIENTO HISTORICO - CULTURAL DE LA REGION DE TACNA, 2018

VI TALLER TUTORIAL DE TESIS

PLANO: ELEVACIONES

ASESOR: DR. ARQ. Y URB. LUIS ALBERTO CABRERA ZUÑIGA

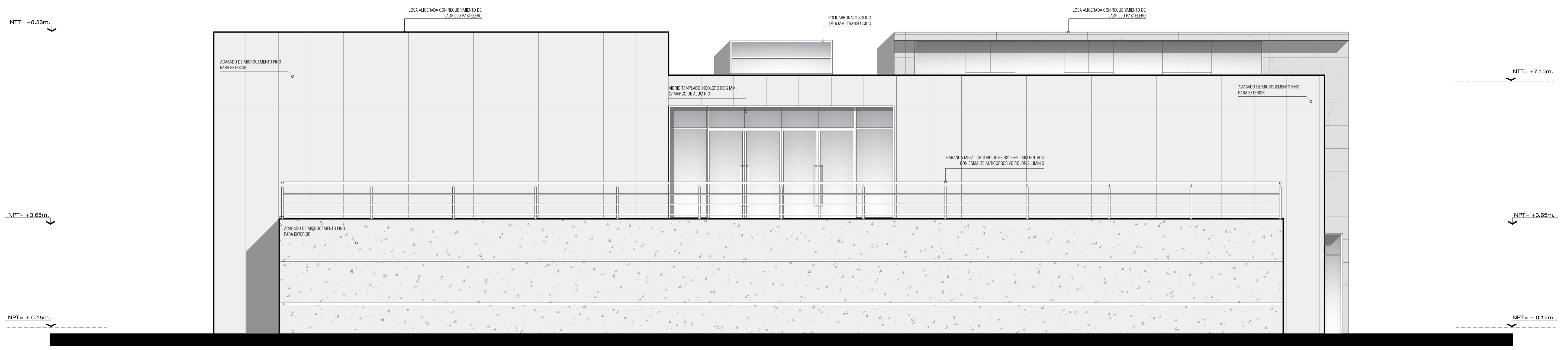
TESISTA: BACH. ARQ. EBERTH ELOY A., CATUNTA MARIN

ESCALA: 1/50

FECHA: DIC. 2018

Nº de LAMINA: A-27





**ELEVACIÓN 3**

ESCALA : 1 / 50

**ELEVACIONES**  
ESCALA 1/50

PROYECTO DE PARQUE BIBLIOTECA PARA MEJORAR LA OFERTA DE EQUIPAMIENTO HISTORICO - CULTURAL DE LA REGION DE TACNA, 2018



<b>UNIVERSIDAD PRIVADA DE TACNA</b> FACULTAD DE ARQUITECTURA Y URBANISMO			
PROYECTO: PROYECTO DE PARQUE BIBLIOTECA PARA MEJORAR LA OFERTA DE EQUIPAMIENTO HISTORICO - CULTURAL DE LA REGION DE TACNA, 2018			
VI TALLER TUTORIAL DE TESIS			
PLANO: ELEVACIONES			
ASESOR: DR. ARQ. Y URB. LUIS ALBERTO CABRERA ZUÑIGA	TESISTA: BACH. ARQ. EBERTH ELOY A., CATUNTA MARIN	Nº de LAMINA: <b>A-28</b>	
ESCALA: 1/50	FECHA: DIC. 2018		



